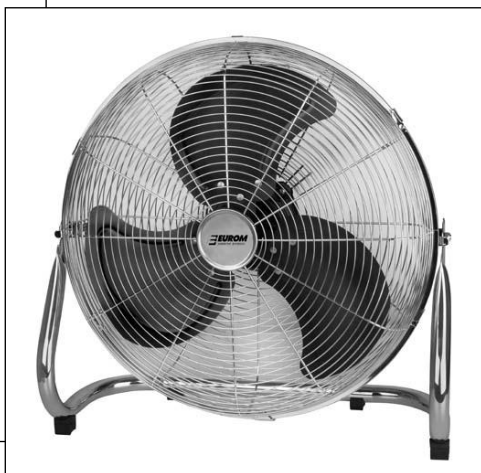




NL – Instructieboekje
EN - Instruction leaflet
DE - Anleitungsbroschüre
FR - Livret d'instructions
IT - Manuale d'istruzioni
ES - Instrucciones
PT - Manual de
instruções



EUROM[®]

HVS14 – HVS18 – HVS18S

Ventilatoren (S=op
standaard)

Fans (S = on a stand)

Ventilatoren (S=auf Ständer)

Ventilateurs (S=sur pied)

Ventilatori (S =a colonna)

Ventiladores (S= sobre tubo)

Ventiladores (S = com pé)

DANK

Hartelijk dank dat u voor de EUROM ventilator gekozen hebt. U hebt daarmee een goede keus gemaakt!

Lees voor gebruik het instructieboekje aandachtig en in zijn geheel door: dat is belangrijk voor een correcte en optimale werking én voor uw veiligheid!

TECHNISCHE GEGEVENS

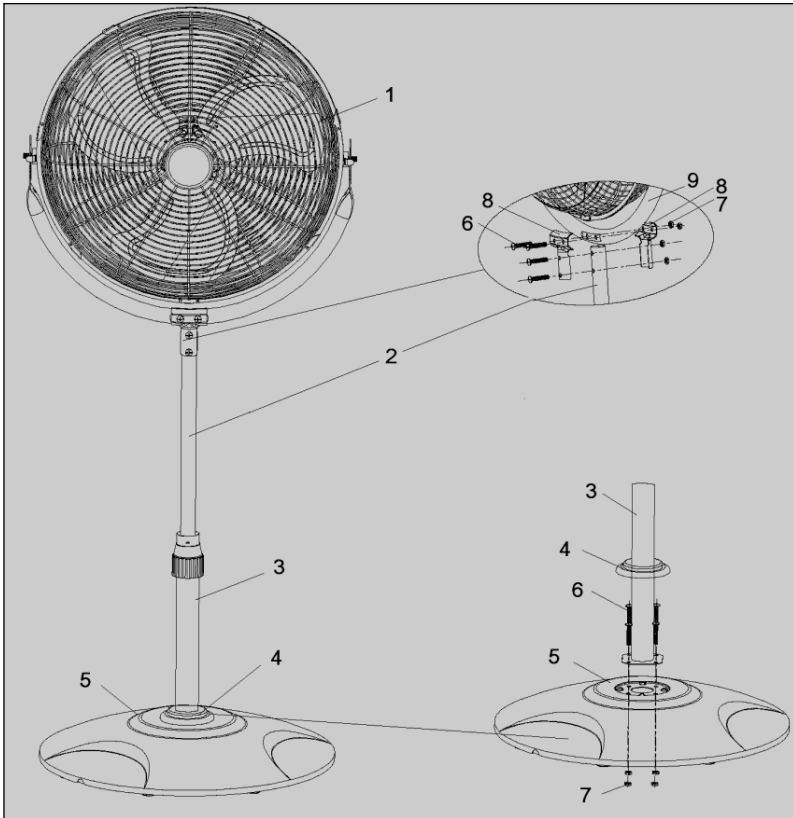
Model	HVS14	HVS18	HVS18S
Aansluitspanning	230V / 50Hz		
Opgen. vermogen W	65	140	140
Instellingen	3	3	3
Ø vin	14"	18"	18"
Toeren per minuut max.	1250	1250	1250
Luchtverplaatsing m ² /min.	73,4	102,6	102,6
Geluidsniveau dB	65	80	80
Gewicht (kg)	3,5	5,3	11,8
Afmetingen (cm)	21x45x43	22x26x55	19x54x111(133) Ø voet 50,5

BELANGRIJKE VEILIGHEIDSVOORSCHRIFTEN

- Dit apparaat is uitsluitend voor gebruik binnenshuis.
- Controleer apparaat, stekker en elektrokabel voor gebruik op beschadigingen. Bij beschadigingen (ook later, of na bijvoorbeeld een val) of gestoorde werking het apparaat niet verder gebruiken maar ter reparatie aanbieden bij leverancier / gekwalificeerd elektricien. Maak het apparaat niet zelf open, verwijder geen onderdelen/schroeven o.i.d. en voer zelf nooit reparaties uit!

- Gebruik uitsluitend een geaard stopcontact.
- Controleer voor elk gebruik of de spanning op het te gebruiken stopcontact gelijk is aan het voltage, vermeld op het typeplaatje van het apparaat: 23V / 50Hz.
- Vermijd zo mogelijk verlengkabels. Indien onvermijdelijk, gebruik dan een goedgekeurde kabel van voldoende vermogen. Rol een haspel helemaal af.
- De elektrokabel mag geen scherpe, hete of bewegende voorwerpen raken, niet om de ventilator worden gedraaid en niet te strak worden gebogen of opgerold.
- Zorg altijd voor een stevige, vlakke en horizontale ondergrond.
- Raak apparaat of stekker nooit met natte handen aan!
- Hang niets over het apparaat. Zorg ervoor dat opwaaiende gordijnen, kleden enz. niet bij de ventilator kunnen komen.
- Steek nooit een vinger, pen of enig ander voorwerp door het beschermrooster de werkende ventilator in!
- Spuit geen middelen (anti-insect, schoonmaak etc.) op of in de ventilator.
- Gebruik en bewaar de ventilator **niet**:
 - op plaatsen waar hij nat kan worden of in water kan vallen
 - bij lichtontvlambare-, explosiegevaarlijke of gasvormige stoffen
 - bij zuren, alkali, olie en andere erosieveroorzakende stoffen
- Sluit de ventilator niet aan op een timer of een dimmer.
- Doop apparaat, kabel of stekker nooit in vloeistof!
- Ventilator eerst uitschakelen en stekker uit stopcontact nemen voor u hem verplaatst, schoonmaakt of onderhoud uitvoert.
- Stekker na gebruik altijd uit het stopcontact nemen.
- Dit apparaat is niet geschikt om te worden gebruikt door kinderen of personen met een lichamelijke, zintuiglijke of mentale beperking of met gebrek aan ervaring en kennis, ongeacht of er toezicht dan wel voor hun welzijn verantwoordelijken aanwezig zijn. Houd hen, en ook huisdieren, uit de buurt van het apparaat.
- Gebruik dit apparaat uitsluiten voor het doel en op de wijze, beschreven in dit boekje. Elk ander gebruik kan gevaar opleveren (brand, letsel, schade, elektrische schok enz.) en doet de aansprakelijkheid van de leverancier en de garantie vervallen.

OPBOUW (alleen HVS18S)



1 = ventilatorlichaam

4 = decoratiekapje

7 = moer

2 = telescoop standaard

5 = voet

8 = klem

3 = houder

6 = schroef

9 = U-vormige buis

- Plaats de houder (3) met telescoopstandaard (2) op de voet (5), schroefgat op schroefgat.
- Steek 4 schroeven (6) door de dubbele gaten en draai ze stevig vast met de 4 moeren (7). Schuif het decoratiekapje (4) over de bevestiging.
- Bevestig het ventilatorlichaam (1) met de beide klemmen (8) en 4 schroeven (7) op de telescoopstandaard.
- Controleer of alles stevig vast zit.

- Stel de gewenste hoogte in door de ring op de houder los te draaien, de telescoopstandaard in/uit de houder te schuiven en de ring weer stevig vast te draaien (max. aanpassing 22 cm).
- Gebruik uw ventilator niet voordat hij volledig is opgebouwd!

WERKING

Stel, voordat u het apparaat in gebruik neemt, vast dat alle veiligheidsvoorschriften in acht zijn genomen.

- Bedieningsknop (achterkant) op **0**
- Steek de stekker in het stopcontact
- Kies de gewenste snelheid:
 - 1 = laag (aangenaam windje)
 - 2 = gemiddeld (krachtige wind)
 - 3 = hoog (stormachtige wind)
 Terug naar **0** = uitschakelen



Voor uitschakelen altijd eerst knop op **0**, dan de stekker uit het stopcontact!

AANPASSEN BLAASRICHTING

Altijd ventilator uitschakelen en stekker uit stopcontact wanneer u de blaasrichting aanpast!

Neem daartoe het veiligheidsrooster rond de ventilatorbladen in beide handen en draai het op de gewenste stand.

De HVS14 en HVS18 kunnen $\pm 150^\circ$ kantelen, de HVS18S $\pm 135^\circ$.

SCHOONMAAK EN ONDERHOUD

Altijd ventilator uitschakelen en stekker uit stopcontact wanneer u schoonmaakt of onderhoud uitvoert!

Open het veiligheidsrooster door het kleine schroefje los te draaien en de klemmetjes te openen.

Reinig rooster en ventilatorbladen met een (evt. iets vochtige) zachte doek. Gebruik geen bijtende of krassende reinigingsmiddelen! Droog alles goed na.

Houd het motorhuis en zijn openingen stof- en neerslagvrij met een stofzuiger en/of borsteltje. Hier geen water gebruiken!

Meer onderhoud is niet nodig. Wend u met problemen tot uw leverancier of elektricien.

Sluit het veiligheidsrooster weer (incl. schroefje) voor u de ventilator weer in gebruik neemt.

Sla de ventilator na het seizoen op op een veilige, droge, niet extreem warme of koude plaats, liefst in originele verpakking

CE – VERKLARING

Hierbij verklaart: Euromac bv., Kokosstraat 20, 8281 JC
Genemuiden dat onderstaande apparaten:

Merk: Eurom

Model: HVS14 – HVS18 – HVS18S

Omschrijving: Ventilator

Het hier boven genoemde apparaat is in overeenstemming met de normen hieronder.

- IEC 60335-2-80:2002 (2nd Edition) + A1:2004 + A2:2008 used in conjunction with IEC 60335-1:2001 (Fourth Edition) + Corr1:2002 + A1:2004 + A2:2006
 - EN 60335-2-80:2003 + A1:2004 + A2:2009
- in combinatie met
- EN 60335-1:2002 + A1:2004 +A11:2004 + A12:2006 + A2:2006 + A13:2008 +A14:2010 + A15: 2011
 - EN 62233:2008

Genemuiden, 1-3-2012

W.J. Bakker, alg. dir.



A handwritten signature in black ink, consisting of several horizontal strokes and a vertical line, with the name 'Bakker' written below it.

THANKS

Many thanks for choosing this EUROM fan. You have made a very good choice!

Please read the instruction leaflet carefully before use. It is very important if you are to get the very best from this device and use it correctly and safely.

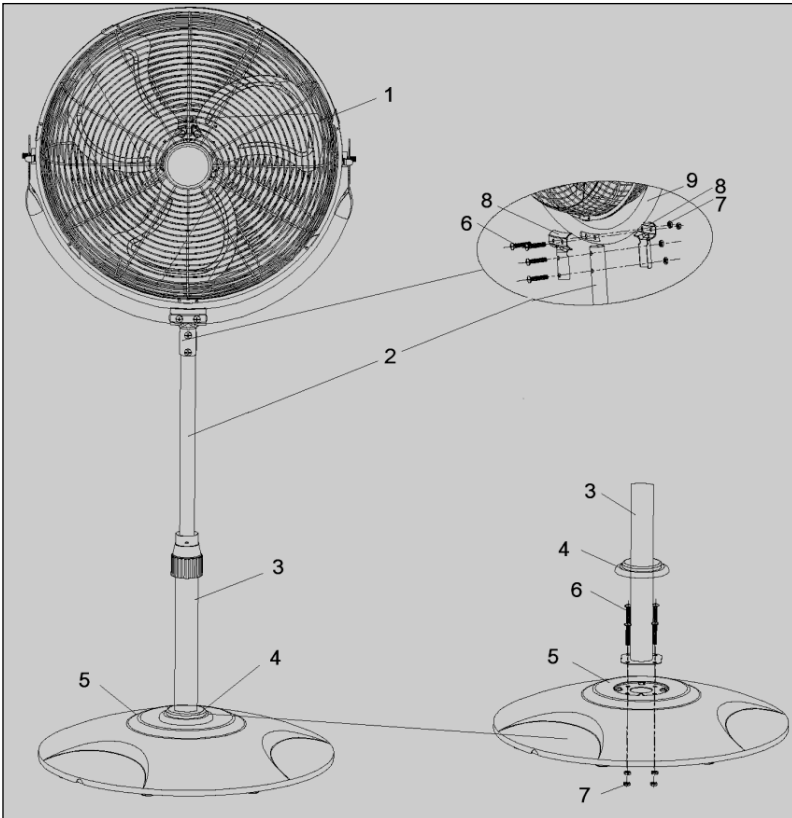
TECHNICAL SPECIFICATIONS

Model	HVS14	HVS18	HVS18S
Connected power	230V / 50Hz		
Output capacity W	65	140	140
Settings	3	3	3
Ø blades	14"	18"	18"
Revolutions per minute.	1250	1250	1250
Air displacement m ² /min	73.4	102.6	102.6
Sound level dB	65	80	80
Weight (kg)	3.5	5.3	11.8
Dimensions (cm)	21x45x43	22x26x55	19x54x111(133) Ø foot 50.5

GENERAL SAFETY GUIDELINES

- This device is only to be used indoors.
- Check fan, plug and cable for damage before use. If you discover any damage (even if this is found later, after a fall for example) or if the device fails to operate properly, do not use and ask a supplier/trained electrician to repair it. Never open up the device, remove components/screws or carry out repairs yourself!

- Only use an earthed socket.
- Before every use, check that the voltage on the socket to be used matches the voltage indicated on the device's specification plate: 23V / 50Hz.
- Avoid the use of extension cables. If unavoidable, use an approved cable with sufficient power. Completely unroll the cable.
- The electrical cable may never come into contact with sharp, hot or moving objects, must not be wound around the fan and must not be bent or rolled up too tightly.
- Always ensure that the floor is sturdy, flat and horizontal.
- Never touch the device with wet hands!
- Never hang things over the device. Ensure that curtains, clothing etc do not come into the vicinity of the fan.
- Never insert a finger, pen or any other object through the protective grille when the fan is in use!
- Never spray any products (anti-insect, cleaning agent etc) on or in the fan.
- Do not store or use the fan:
 - in locations where it could become wet or fall into water;
 - near flammable, explosive or gaseous substances;
 - near acids, alkalis, oil or other corrosive substances.
- Never connect the fan to a timer or dimmer.
- Never immerse the device, cable or plug in liquid!
- First turn off the fan and then remove the plug from the socket before moving, cleaning or carrying out maintenance.
- Always remove the plug from the socket after use.
- This device is not suitable to be used by children or persons with a physical, sensual or mental disability or those who lack experience and knowledge, irrespective of whether they are being supervised or there is a responsible person present. Keep these persons and household pets out of the vicinity of the fan.
- This device should only be used for the purposes set out in the booklet. Any other usage may be dangerous (could cause fire, injury, damage, electric shock etc), will invalidate the guarantee and no liability will be taken by the supplier.

ASSEMBLY (only HVS18S)

1 = body of fan

4 = decorative cover

7 = nut

2 = telescopic stand

5 = foot

8 = clamp

3 = holder

6 = screw

9 = U-shaped tube

- Place the holder (3) with telescopic stand (2) on the foot (5), positioning one screw-hole on top of the other one.
- Insert 4 screws (6) into the double holes and tighten securely with the 4 nuts (7). Slide the decorative cover (4) over the mounting.
- Secure the body of the fan (1) with both clamps (8) and 4 screws (7) on the telescopic stand.
- Check that everything is secured properly.

- Set the desired height by undoing the ring on the holder, sliding the telescopic stand in/out of the holder and then doing up the ring again (max. adjustment 22 cm).
- Never use the fan before it has been fully assembled!

OPERATION

Before using the device, make sure all of the safety guidelines have been taken into account.

- Operation button (at back) to **0**.
- Insert the plug into the socket.
- Choose the setting desired:
 - 1 = low (pleasant breeze)
 - 2 = average (powerful breeze)
 - 3 = high (very powerful wind)
- Back to **0** = switch off



In order to switch off, always turn the button to **0** then take the plug out of the socket!

CHANGING WIND DIRECTION

Always switch the fan off and remove plug from socket before changing wind direction!

Take the safety grille in both hands and turn it to the desired direction.

The HVS14 and HVS18 can be tilted by approximately 150°, the HVS18S can move by about 135°.

CLEANING AND MAINTENANCE

Always turn the fan off and take plug out of socket before cleaning or carrying out maintenance work!

Open the safety grille by undoing the small screw and the clamps.

Clean the grille and fan blades with a (slightly humid) soft cloth. Do not use a corrosive or abrasive cleaning agent! Dry everything properly.

Keep the engine housing and the opening free from dust and dirt with a vacuum and/or brush. Do not use any water here!

Further maintenance is not required. Please consult your supplier or an electrician if you have any problems.

Close the safety grille again (including screw) before using the fan.

Store the fan at the end of the season in a safe, dry place that is not subject to extremes of temperature, preferably in its original packaging.

CE - DECLARATION

It is hereby declared by: Euromac bv., Kokosstraat 20, 8281 JC Genemuiden that the devices below:

Make: EUROM

Model: HVS14 – HVS18 – HVS18S

Description: Fan

The captioned appliance is found in compliance with the standards as shown below.

- IEC 60335-2-80:2002 (2nd Edition) + A1:2004 + A2:2008 used in conjunction with IEC 60335-1:2001 (Fourth Edition) + Corr1:2002 + A1:2004 + A2:2006
- EN 60335-2-80:2003 + A1:2004 + A2:2009
in Verbindung mit
- EN 60335-1:2002 + A1:2004 + A11:2004 + A12:2006 + A2:2006 + A13:2008 + A14:2010 + A15:2011
- EN 62233:2008

Genemuiden, 1-3 -2012

W.J. Bakker, Gen. Dir.



A handwritten signature in black ink, consisting of several horizontal strokes and a vertical line on the left. The name 'Bakker' is written in a cursive style across the bottom of the signature.

DANKE

Vielen Dank, dass Sie sich für den EUROM Ventilator entschieden haben. Damit haben Sie eine gute Wahl getroffen!

Lesen Sie die Anleitungsbroschüre vor Gebrauch aufmerksam und vollständig: das ist für Ihre Sicherheit und eine korrekte und optimale Funktion des Gerätes wichtig!

TECHNISCHE DATEN

Model	HVS14	HVS18	HVS18S
Anschlussspannung	230V / 50Hz		
Angegebene Leistung W	65	140	140
Einstellungen	3	3	3
Ø Vin	14"	18"	18"
Touren pro Minute max.	1250	1250	1250
Luftverdrängung m ² /min.	73,4	102,6	102,6
Geräuschpegel dB	65	80	80
Gewicht (kg)	3,5	5,3	11,8
Maße (cm)	21x45x43	22x26x55	19x54x111(133) Ø voet 50,5

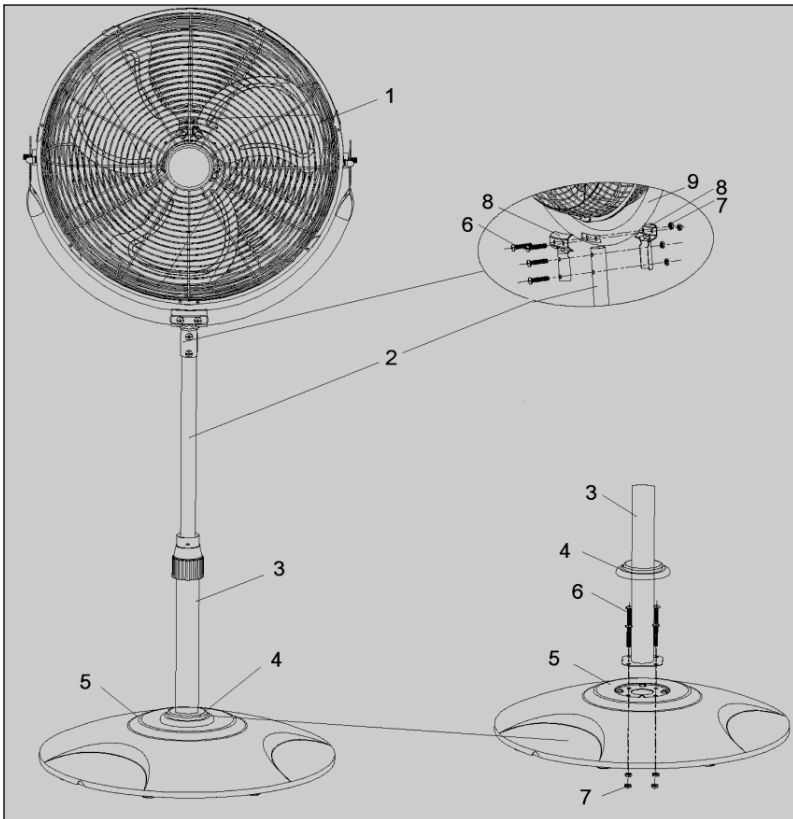
WICHTIGE SICHERHEITSVORSCHRIFTEN

- Dieses Gerät ist ausschließlich für die Anwendung im Haus zugelassen.
- Kontrollieren Sie vor Gebrauch das Gerät, Stecker und Elektrokabel auf eventuelle Beschädigungen. Bei Defekten (auch später, oder beispielsweise nach einem Fall) oder Funktionsstörungen das Gerät nicht weiter benutzen, sondern beim Lieferanten bzw. einem qualifizierten Elektriker in Reparatur geben. Das Gerät nicht selbst öffnen, keine Teile bzw. Schrauben oder ähnliches entfernen und niemals selbst Reparaturen am Gerät ausführen!
- Ausschließlich geerdete Steckdosen verwenden.
- Kontrollieren Sie vor jeder Anwendung, ob die Spannung der vorgesehenen Steckdose der auf dem Modelletikett des Gerätes angegebenen Spannung entspricht: 23V / 50Hz.

- Verlängerungskabel weitestgehend vermeiden. Sollte es doch unvermeidlich sein, ein zugelassenes Kabel mit ausreichender Leistung verwenden. Kabelrollen ganz ausrollen.
- Das Stromkabel darf nicht mit scharfen, heißen oder sich bewegenden Gegenständen in Berührung kommen, nicht um den Ventilator gewunden, nicht geknickt und nicht zu straff aufgerollt werden.
- Grundsätzlich für einen stabilen, flachen und horizontalen Untergrund sorgen.
- Das Gerät und den Stecker niemals mit nassen Händen berühren!
- Nichts über das Gerät hängen. Sorgen Sie dafür, dass aufwehende Gardinen, Teppiche, etc. nicht mit dem Ventilator in Berührung kommen können.
- Niemals einen Finger, Stift oder sonstiges Objekt durch das Schutzgitter des laufenden Ventilators stecken!
- Keine Mittelchen (Insektenspray, Reinigungsmittel etc.) auf bzw. in den Ventilator sprühen.
- Verwenden und lagern Sie den Ventilator **nicht**:
 - an Stellen, wo es nass werden kann oder das Gerät ins Wasser fallen kann
 - in der Nähe von leicht entzündbaren, explosionsgefährlichen oder gasförmigen Stoffen
 - in der Nähe von Säuren, Alkali, Öl und anderen korrosiven Stoffen
- Schließen Sie den Ventilator nicht an eine Schaltuhr oder einen Dimmer an.
- Das Gerät, das Kabel oder den Stecker niemals in Flüssigkeit tauchen!
- Den Ventilator vor dem Umsetzen, Reinigung oder Wartung erst ausschalten und den Stecker aus der Steckdose ziehen.
- Den Stecker nach Gebrauch immer aus der Steckdose ziehen.
- Dieses Gerät eignet sich nicht dazu, von Kindern oder Personen mit einer körperlichen, sinnlichen oder geistigen Behinderung, bzw. mit mangelnder Erfahrung und Kenntnissen benutzt zu werden, unabhängig davon, ob Aufsicht, bzw. für das Wohlbefinden der Betreffenden Verantwortliche anwesend sind. Diese Personen, sowie Haustiere, vom Gerät fernhalten.

- Verwenden Sie dieses Gerät ausschließlich für den in dieser Broschüre beschriebenen Zweck und den Anleitungen entsprechend. Jede andere Anwendung kann gefährlich sein (Brand, Körperschaden, Sachschaden, elektrischer Schock usw.) und sorgt dafür, dass die Haftpflicht des Lieferanten, sowie die Garantie verfallen.

MONTAGE (nur HVS18S)



- | | | |
|---------------------|--------------------|---------------------|
| 1= Ventilator | 4=Dekorationskappe | 7 = Mutter |
| 2 = Teleskopständer | 5 = Standfuß | 8 = Klemme |
| 3 = Halterung | 6 = Schraube | 9 = U-förmiges Rohr |

- Die Halterung (3) mit dem Teleskopständer (2) auf den Fuß (5) setzen, Schraubenöffnungen übereinander.

- 4 Schrauben (6) durch die Öffnungen schieben und mit den 4 Muttern (7) kräftig festziehen. Die Dekorationsskappe (4) über die Befestigung schieben.
- Den Ventilator (1) mit den beiden Klemmen (8) und 4 Schrauben (7) auf dem Teleskopständer befestigen.
- Kontrollieren, ob alles gut befestigt ist.
- Stellen Sie die gewünschte Höhe ein, indem Sie den Ring auf der Halterung losdrehen, den Teleskopständer in bzw. aus der Halterung heraus schieben und den Ring wieder kräftig anziehen (max. Anpassung 22 cm).
- Benutzen Sie den Ventilator erst, wenn er vollständig montiert ist!

BETRIEB

Vergewissern Sie sich, bevor Sie das Gerät in Betrieb nehmen, dass alle Sicherheitsvorschriften beachtet genommen wurden.

- Bedienungsknopf (Rückseite) auf **0**
- Stecken Sie den Stecker in die Steckdose
- Die gewünschte Geschwindigkeit wählen:
 - 1** = niedrig (angenehmes Lüftchen)
 - 2** = durchschnittlich (kräftiger Wind)
 - 3** = hoch (stürmischer Wind)
- Zurück auf **0** = ausschalten



Zum Ausschalten immer erst den Knopf auf **0** stellen, dann den Stecker aus der Steckdose ziehen!

VERÄNDERN DER GEBLÄSERICHTUNG

Wenn Sie die Gebläse-richtung verändern, grundsätzlich den Ventilator ausschalten und den Stecker aus der Steckdose ziehen! Nehmen Sie zu diesem Zweck das Schutzgitter für die Ventilatorblätter in beide Hände und drehen Sie den Ventilator in die gewünschte Richtung.

Die Modelle HVS14 und HVS18 können $\pm 150^\circ$ gekippt werden, Modell HVS18S $\pm 135^\circ$.

REINIGUNG UND WARTUNG

Den Ventilator grundsätzlich ausschalten und den Stecker aus der Steckdose ziehen, wenn Sie ihn reinigen oder warten!

Das Schutzgitter öffnen, indem Sie die kleine Schraube losdrehen und die Klemmen lösen.

Das Gitter und die Ventilatorblätter mit einem (eventuell leicht feuchtem) weichen Tuch reinigen. Keine ätzenden oder scheuernden Putzmittel verwenden! Alles gut abtrocknen.

Das Motorgehäuse und dessen Öffnungen mit dem Staubsauger bzw. einer kleinen Bürste staub- und niederschlagsfrei halten. Hier kein Wasser verwenden!

Weitere Wartung ist nicht erforderlich. Wenden Sie sich bei Problemen an Ihren Händler oder Elektriker.

Schließen Sie das Schutzgitter wieder (einschl. Schraube) bevor Sie den Ventilator wieder in Betrieb nehmen.

Den Ventilator nach der Saison an einem sicheren, trockenen, nicht extrem warmen oder kalten Ort lagern, vorzugsweise in der Originalverpackung.

CE –ERKLÄRUNG

Hierbei erklärt: Euromac bv., Kokosstraat 20, 8281 JC Genemuiden, dass nachstehende Geräte:

Marke: Eurom

Modell: HVS14 – HVS18 – HVS18S

Beschreibung: Ventilator

Die in der Überschrift Gerät wurde gemäß gefunden mit den Standards, wie weiter unten

- IEC 60335-2-80:2002 (2nd Edition) + A1:2004 + A2:2008
Verwendet Verbindung mit IEC 60335-1:2001(Fourth Edition) + Corr1:2002 + A1:2004 + A2:2006

- EN 60335-2-80:2003 + A1:2004 + A2:2009

Verwendet Verbindung mit

EN 60335-1:2002 + A1:2004 + A11:2004 + A12:2006 + A2:2006 + A13:2008 + A14:2010 + A15: 2011

- EN 62233:2008

Genemuiden, 13. Januar 2012



REMERCIEMENTS

Nous vous remercions d'avoir choisi le ventilateur EUROM. Vous avez fait le bon choix !

Avant de l'utiliser, lisez le livret d'instructions entièrement et avec attention : cette lecture est importante pour un fonctionnement correct et optimal et pour votre sécurité !

INFORMATIONS TECHNIQUES

Modèle	HVS14	HVS18	HVS18S
Tension de raccordement	230V / 50 Hz		
Puissance absorbée en W	65	140	140
Réglages	3	3	3
Ø de l'ailette	14"	18"	18"
Tours maxi. par minute	1 250	1 250	1 250
Déplacement d'air m ² /min.	73,4	102,6	102,6
Niveau sonore en dB	65	80	80
Poids (kg)	3,5	5,3	11,8
Dimensions (cm)	21x45x43	22x26x55	19x54x111(133) Ø pied 50,5

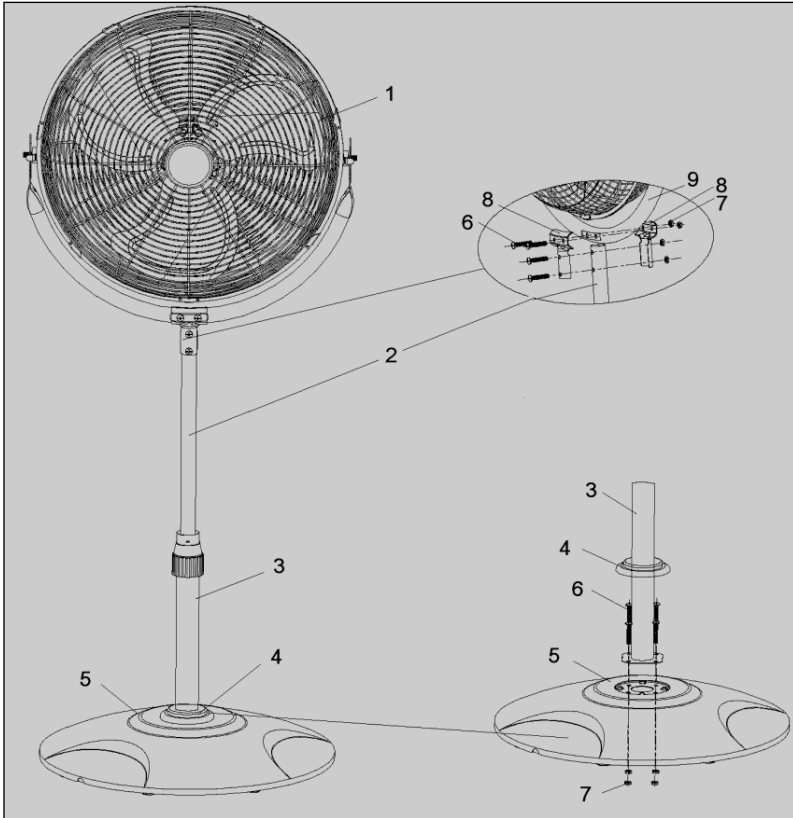
CONSIGNES DE SÉCURITÉ IMPORTANTES

- Cet appareil est destiné uniquement à une utilisation à l'intérieur.
- Vérifiez d'éventuels dommages au ventilateur, à l'appareil, la fiche et au câble électrique avant toute utilisation. En cas de dommages (également par la suite, après une chute par exemple) ou une panne, ne plus utiliser l'appareil mais l'apporter à réparer chez un fournisseur/électricien qualifié. N'ouvrez pas l'appareil, n'enlevez jamais des éléments/vis etc., et ne le réparez jamais vous-même !
- Utilisez uniquement une prise murale à la terre.

- Avant chaque utilisation, vérifiez que la tension de la prise que vous allez utiliser est identique au voltage indiqué sur la plaque signalétique de l'appareil : 23V / 50 Hz.
- Évitez autant que possible les rallonges. Si une rallonge est inévitable, utilisez un câble homologué d'une puissance suffisante. Dans le cas d'une rallonge sur dévidoir, déroulez toujours complètement le câble.
- Le câble électrique ne doit pas toucher des objets acérés, chauds ou mobiles, ne doit pas être enroulé sur le ventilateur et ne doit pas être coudé ou roulé trop serré.
- Toujours poser l'appareil sur une surface solide, plane et horizontale.
- Ne touchez jamais l'appareil ou la fiche avec des mains mouillées !
- Ne posez rien sur l'appareil. Assurez-vous d'éloigner les rideaux, tapis, etc. du ventilateur.
- Ne passez jamais un doigt, stylo, bâtonnet, ou quelque objet que ce soit, à travers la grille de protection du ventilateur en marche !
- Ne vaporisez pas de produits (insecticides, nettoyeurs) sur ou dans le ventilateur.
- Ne **pas** utiliser ou ranger le ventilateur :
 - à des endroits où il pourrait être mouillé ou tomber dans l'eau ;
 - près de substances inflammables, explosives ou gazeuses ;
 - près d'acides, alcali, pétrole et autres substances corrosives.
- Ne branchez pas le ventilateur sur un minuteur ou variateur.
- N'immergez jamais l'appareil, le câble ou la fiche dans un liquide !
- Arrêtez, puis débranchez le ventilateur avant de déplacer, nettoyer ou effectuer de l'entretien sur celui-ci.
- Toujours enlever la fiche de la prise après utilisation.
- Cet appareil ne doit pas être utilisé par des enfants, ou des personnes souffrant d'une limitation physique, sensorielle ou mentale, ou manquant l'expérience et les connaissances nécessaires pour l'utiliser, qu'une personne responsable de leur bien-être ou leur surveillance soit présente ou non. Gardez ces personnes, ainsi que les animaux domestiques, éloignées du ventilateur.

- Réservez cet appareil uniquement à l'usage prévu et de la manière décrite dans ce livret. Tout autre usage peut représenter un risque (incendie, blessures, dommages, choc électrique, etc.) et annule la responsabilité du fournisseur ainsi que la garantie.

MONTAGE (HVS18S uniquement)



- | | | |
|--------------------------|----------------------|---------------|
| 1 = corps du ventilateur | 4 = bague décorative | 7 = écrou |
| 2 = pied télescopique | 5 = pied | 8 = pince |
| 3 = support | 6 = vis | 9 = tube en U |

- Posez le support (3) avec le pied télescopique (2) sur le pied (5), trou de vis sur trou de vis.

- Passez 4 vis (6) à travers les trous doubles, puis serrez bien avec les 4 écrous (7). Glissez la bague décorative (4) sur la fixation.
- Fixez le corps du ventilateur (1) avec les deux pinces (8) et 4 vis (7) sur le pied télescopique.
- Vérifiez la solidité de l'ensemble.
- Pour régler la hauteur désirée, dévissez la bague sur le support, sortez/rentrez le pied télescopique puis resserrez solidement la bague (ajustement maxi. 22 cm).
- N'utilisez pas le ventilateur avant qu'il ne soit entièrement monté.

FONCTIONNEMENT

Avant d'utiliser l'appareil, assurez-vous que toutes les consignes de sécurité ont été suivies.

- Bouton de commande (arrière) sur **0**
- Branchez la fiche dans une prise électrique
- Sélectionnez la vitesse désirée :
 - 1 = faible (brise agréable)
 - 2 = moyenne (vent fort)
 - 3 = forte (vent violent)

Retour à **0** = arrêt

Pour débrancher l'appareil, toujours mettre le bouton sur **0** avant de retirer la fiche de la prise électrique !



AJUSTEMENT DE LA DIRECTION DU SOUFFLEMENT

Toujours éteindre le ventilateur, puis enlever la fiche de la prise électrique lorsque vous ajustez la direction du soufflement !

Saisissez la grille de sécurité autour des ailettes du ventilateur avec les deux mains, puis tournez dans la direction souhaitée.

Les HVS14 et HVS18 peuvent pivoter de $\pm 150^\circ$, le HVS18S $\pm 135^\circ$.

NETTOYAGE ET ENTRETIEN

Toujours arrêter et débrancher le ventilateur lorsque vous effectuez de l'entretien ou du nettoyage !

Ouvrez la grille de sécurité en dévissant les petites vis et en ouvrant les petites pinces.

Nettoyez la grille et les ailettes du ventilateur à l'aide d'un chiffon doux (si nécessaire légèrement humide). N'utilisez pas de nettoyeurs corrosifs ou abrasifs ! Bien sécher ensuite.

Gardez le carter du moteur et ses ouvertures hors poussières et dépôts à l'aide d'un aspirateur et/ou une petite brosse. Ne pas utiliser de l'eau à cet endroit !

Le ventilateur ne nécessite aucun entretien supplémentaire. Pour tout problème, adressez-vous à votre fournisseur ou à un électricien. Refermez la grille de sécurité (y compris la petite vis) avant de réutiliser le ventilateur.

Après la saison, rangez le ventilateur dans un endroit sûr, sec, ni trop chaud ni trop froid, de préférence dans son emballage d'origine.

ATTESTATION CE

Par la présente, Euromac bv., Kokosstraat 20, 8281 JC Genemuiden atteste que les appareils ci-dessous :

Marque : Eurom

Modèle : HVS14 – HVS18 – HVS18S

Description : Ventilateur

L'appareil se trouve sous-titrées dans le respect avec les normes comme indiqué ci-dessous.

- IEC 60335-2-80:2002 (2nd Edition) + A1:2004 + A2:2008 utilisée en conjonction avec IEC 60335-1:2001(Fourth Edition) + Corr1:2002 + A1:2004 + A2:2006

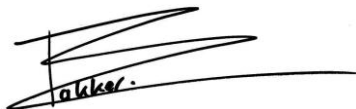
- EN 60335-2-80:2003 + A1:2004 + A2:2009

utilisée en conjonction avec

EN 60335-1:2002 + A1:2004 + A11:2004 + A12:2006 + A2:2006 + A13:2008 + A14:2010 + A15: 2011- EN 62233:2008

Genemuiden, le 1-3-2012

W.J. Bakker, dir. gén.



IT**GRAZIE**

Grazie per avere scelto un ventilatore EUROM. Ha fatto un'ottima scelta!

Prima dell'uso legga attentamente il manuale d'istruzioni nella sua interezza. Ciò è importante per un funzionamento corretto e ottimale dell'apparecchio e per la Sua sicurezza.

DATI TECNICI

Modello	HVS14	HVS18	HVS18S
Tensione di alimentazione	230V / 50Hz		
Potenza W	65	140	140
Impostazioni	3	3	3
Ø ventola	14"	18"	18"
Giri al min. max	1250	1250	1250
Spostamento d'aria in m ² /min.	73,4	102,6	102,6
Rumorosità dB	65	80	80
Peso (kg)	3,5	5,3	11,8
Dimensioni (cm)	21x45x43	22x26x55	19x54x111(133) Ø piede 50,5

PRESCRIZIONI DI SICUREZZA IMPORTANTI

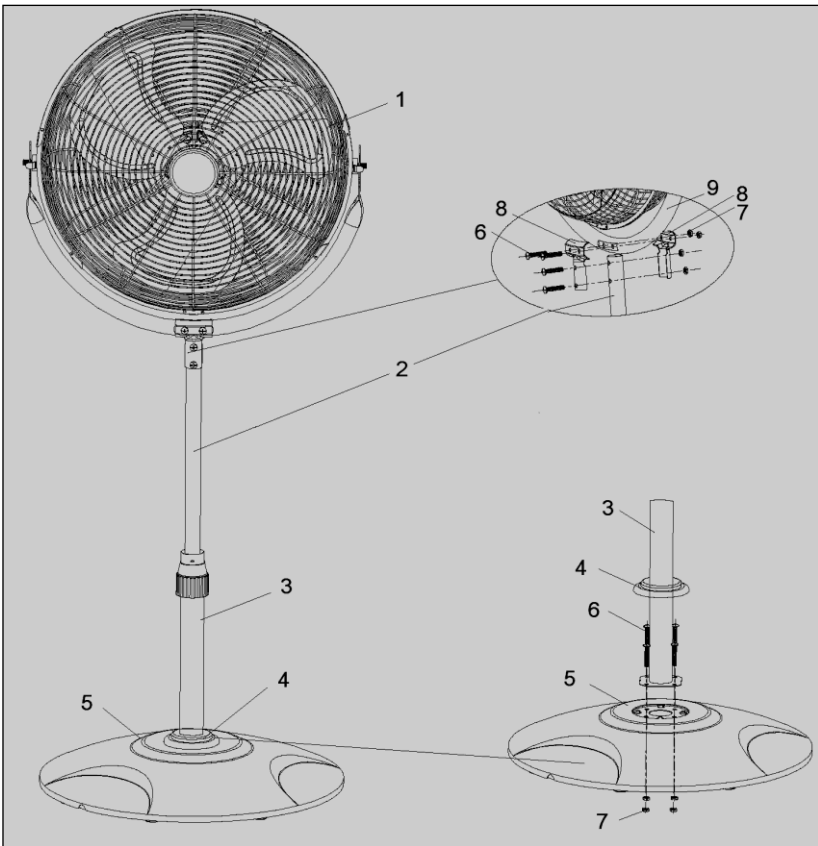
- Il presente apparecchio è destinato esclusivamente per essere utilizzato in interni.
- Prima dell'uso, assicurarsi che il ventilatore, la spina e il cavo di alimentazione siano integri. In caso presenza di danni (verificatisi anche in seguito a una caduta, ad esempio) o di malfunzionamento interrompere l'uso dell'apparecchio e consegnarlo al fornitore / tecnico qualificato per la riparazione. Non aprire mai l'apparecchio, non rimuovere parti/viti o simili né eseguire riparazioni da soli.

- Utilizzare esclusivamente prese di corrente dotate di messa a terra.
- Prima dell'uso assicurarsi che la presa alla quale si intende collegare il ventilatore sia dotata di una tensione uguale a quella indicata nella targhetta di identificazione del ventilatore. 23 V / 50 Hz.
- Per quanto possibile, evitare l'utilizzo di prolunghe. Qualora ciò fosse inevitabile utilizzare un cavo omologato con portata sufficiente. Svolgere sempre interamente le bobine di cavo.
- Il cavo elettrico non deve entrare a contatto con oggetti affilati, caldi o in movimento, non deve essere avvolto attorno al ventilatore e non deve essere piegato o arrotolato con spire troppo serrate.
- Assicurarsi sempre che il ventilatore si trovi su una superficie solida, piana e orizzontale.
- Non toccare mai l'apparecchio o la spina con mani bagnate.
- Non appendere oggetti sopra il ventilatore. Assicurarsi che tende al vento, indumenti o altri materiali non si trovino nelle vicinanze del ventilatore.
- Non inserire mai un dito, una penna o qualsiasi altro oggetto attraverso la griglia di protezione con il ventilatore in funzione.
- Non applicare mai prodotti a spruzzo (insetticida, detergente, ecc.) su o dentro al ventilatore.
- **Non** utilizzare né conservare il ventilatore:
 - in luoghi dove può bagnarsi o cadere in acqua;
 - vicino a sostanze facilmente infiammabili, esplosive o gassose;
 - vicino ad acidi, alcali, oli e altre sostanze corrosive
- Non collegare il ventilatore a un timer o a un interruttore crepuscolare.
- Non immergere mai l'apparecchio, il cavo di alimentazione o la spina nei liquidi.
- Prima di spostare il ventilatore o di eseguire interventi di pulizia o manutenzione è necessario innanzitutto spegnerlo e scollegare la spina dalla presa elettrica.
- Dopo l'uso scollegare sempre la spina dalla presa elettrica.
- Il presente apparecchio non è indicato per essere utilizzato da bambini o persone con limitazioni fisiche, sensoriali o mentali, nonché persone prive di esperienza e conoscenza, anche in

presenza di sorveglianza o di responsabili per la loro salute. Tenere tali persone e gli animali domestici lontano dall'apparecchio.

- Utilizzare il presente apparecchio unicamente per il fine e secondo le modalità illustrate nel presente manuale. Qualsiasi altro utilizzo può comportare situazioni di pericolo (incendio, lesioni, danni, shock elettrico, eccetera) e fa decadere la responsabilità e la garanzia del fornitore.

MONTAGGIO (solo HVS18S)



- | | | |
|---------------------------|--------------------------|-----------------------|
| 1 = corpo del ventilatore | 4 = coperchio decorativo | 7 = dado |
| 2 = colonna telescopica | 5 = piede | 8 = molletta |
| 3 = supporto | 6 = vite | 9 = tubo a forma di U |

- Posizionare il supporto (3) con la colonna telescopica (2) sul piede (5), foro filettato su foro filettato.
- Inserire le 4 viti (6) nei doppi fori e serrarle con i 4 dadi (7). Fare scorrere il coperchio decorativo (4) sul fissaggio.
- Fissare il corpo del ventilatore (1) con entrambe le mollette (8) e le 4 viti (7) alla colonna telescopica.
- Assicurarci che le parti siano ben serrate l'una con l'altra.
- Per impostare l'altezza desiderata allentare l'anello posto sul supporto, alzare o abbassare la colonna telescopica dal/nel supporto e serrare nuovamente l'anello (variazione max. 22 cm).
- Non utilizzare il ventilatore prima di averlo assemblato completamente.

FUNZIONAMENTO

Prima di azionare l'apparecchio assicurarsi che tutte le prescrizioni di sicurezza siano state rispettate.

- Assicurarci che il selettore di funzionamento (sul retro) sia in posizione **0**.
- Inserire la spina nella presa di corrente.
- Selezionare la velocità desiderata:
 - 1** = bassa (brezza leggera)
 - 2** = media (flusso intermedio)
 - 3** = alta (flusso forte).

Riportare il selettore in posizione **0** = spento.

Per spegnere l'apparecchio portare sempre prima il selettore in posizione **0**, quindi scollegare la spina dalla presa di corrente.



MODIFICARE LA DIREZIONE DI VENTILAZIONE

Prima di modificare la direzione di ventilazione spegnere sempre l'apparecchio e scollegare la spina dalla presa di corrente.

Afferrare con entrambe le mani la griglia di sicurezza attorno all'elica del ventilatore e orientarla nella posizione desiderata.

I modelli HVS14 e HVS18 possono ruotare sul piano orizzontale di $\pm 150^\circ$, il modello HVS18S \pm di 135° .

PULIZIA E MANUTENZIONE

Prima di eseguire interventi di pulizia o manutenzione spegnere sempre l'apparecchio e scollegare la spina dalla presa di corrente.

Aprire la griglia di sicurezza allentando la vitina e aprendo le mollette.

Pulire la griglia e le pale dell'elica con un panno morbido (eventualmente umido). Non utilizzare detergenti aggressivi o graffianti. Asciugare bene l'apparecchio.

Rimuovere la polvere e i depositi dalla sede del motore e dalle sue aperture mediante un aspirapolvere e/o una spazzolina. Non utilizzare acqua su questa parte.

Non sono necessari altri interventi di manutenzione. In caso di problemi rivolgersi al proprio fornitore o elettricista.

Richiudere la griglia di sicurezza (compresa la vitina) prima di riutilizzare il ventilatore.

Al termine della stagione riporre l'apparecchio in luogo sicuro, asciutto e non eccessivamente caldo né freddo, preferibilmente nella confezione originale.

DICHIARAZIONE CE

La casa costruttrice Euromac bv., Kokosstraat 20, 8281 JC Genemuiden (Paesi Bassi,) con la presente dichiara che i seguenti apparecchi: Marca: Eurom

Modello: HVS14 – HVS18 – HVS18S

Descrizione: Ventilatore

L'apparecchio didascalica si trova nel rispetto con gli standard come mostrato sotto.

- IEC 60335-2-80:2002 (2nd Edition) + A1:2004 + A2:2008 utilizzato in combinazione con IEC 60335-1:2001(Fourth Edition) +

Corr1:2002 + A1:2004 + A2:2006

- EN 60335-2-80:2003 + A1:2004 + A2:2009 utilizzato in combinazione con EN 60335-1:2002 + A1:2004 + A11:2004 +

A12:2006 + A2:2006 + A13:2008 + A14:2010 + A15: 2011

- EN 62233:2008

Genemuiden, 1-3-2012

W.J. Bakker, dir. gen.



AGRADECIMIENTO

Muchas gracias por la elección de un ventilador EUROM. ¡Ha realizado una buena compra!

Antes de usarlo léase detenidamente el libro de instrucciones: es esencial para su funcionamiento correcto y óptimo y para garantizar su propia seguridad.

DATOS TÉCNICOS

Modelo	HVS14	HVS18	HVS18S
Tensión	230V / 50Hz		
Potencia de consumo en W	65	140	140
Configuraciones	3	3	3
Ø palas	14"	18"	18"
Revoluciones por min. Máx.	1250	1250	1250
Desplazamiento de aire m ² /min.	73,4	102,6	102,6
Nivel de ruido dB	65	80	80
Peso (kg)	3,5	5,3	11,8
Medidas (cm)	21x45x43	22x26x55	19x54x111(133) Ø pie 50,5

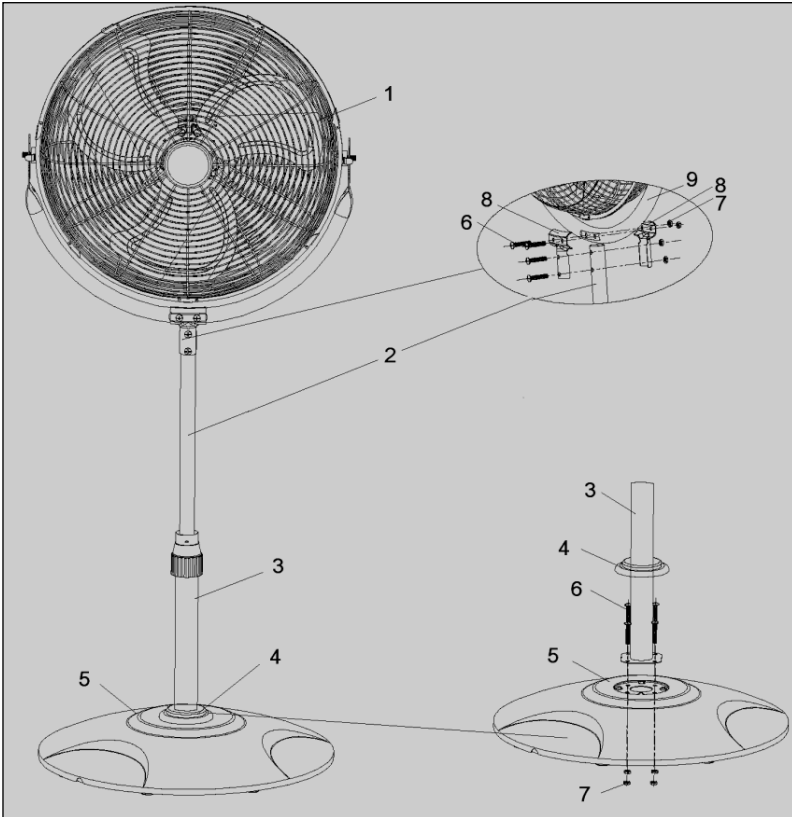
IMPORTANTES MEDIDAS DE SEGURIDAD

- Este aparato es exclusivamente para uso en interiores.
- Antes de usarlo, compruebe si el ventilador, enchufe o cable están dañados. En el caso de cualquier daño (también después de por ejemplo una caída) o un mal funcionamiento del aparato, deje de utilizarlo y llévelo a reparar a un distribuidor / electricista cualificado. No abra usted mismo el aparato, no le saque ninguna pieza/tornillo o similar y no realice usted mismo ninguna reparación.

- Utilice únicamente un enchufe con toma de tierra.
- Compruebe antes de usarlo que la potencia del enchufe es igual al voltaje que se indica en la placa del aparato: 23V / 50Hz.
- Evite usar, dentro de lo posible, alargaderas. Si es inevitable, utilice un cable homologado con suficiente potencia. Desenróllelo totalmente.
- El cable eléctrico no puede entrar en contacto con objetos afilados, calientes o móviles, no se puede enrollar alrededor del ventilador ni doblarse o enrollarse tirando demasiado.
- Procure siempre colocar el ventilador sobre una superficie horizontal, sólida y lisa.
- No toque nunca el aparato o el enchufe con las manos húmedas.
- No cuelgue nada del aparato. Procure que las cortinas, ropas etc. no se puedan enganchar en el ventilador.
- ¡No meta nunca un dedo, bolígrafo, palo o cualquier otro objeto por la rejilla de protección cuando el ventilador esté en funcionamiento!
- No aplique ninguna sustancia (repelente de insectos, de limpieza, etc.) en el ventilador.
- **No** utilice o guarde el ventilador:
 - Sitios donde no se pueda mojar o pueda caerse al agua.
 - Cerca de sustancias inflamables, potencialmente explosivas o gaseosas.
 - Cerca de ácidos, alcalinos, aceite y otras sustancias erosivas
- No conecte el ventilador a un temporizador o regulador.
- ¡Nunca sumerja el aparato, el cable o el enchufe en cualquier líquido!
- Antes de desplazarlo, limpiarlo o hacer una tarea de mantenimiento, apáguelo y desenchúfelo primero.
- Después de su uso, desenchúfelo.
- Este aparato no es apto para su uso por niños o personas con una limitación física, sensorial o mental o que no tengan la experiencia y conocimiento, sin importar que una persona responsable de su bienestar los supervise. Mantenga a estas personas y también a las mascotas fuera del alcance del ventilador.

- Utilice este aparato únicamente para su propósito inicial y de la forma descrita en estas instrucciones. Cualquier otro uso puede tener graves consecuencias (fuego, daños físicos, descarga eléctrica, etc.) y anula la responsabilidad del distribuidor y la garantía.

MONTAJE (solo para el HVS18S)



1= cuerpo del ventilador

2 = tubo telescópico

3 = soporte

4 = embellecedor

5 = base

6 = tornillo

7 = tuerca

8 = presilla

9 = tubo en U

- Coloque el soporte (3) con el tubo telescópico (2) sobre la base (5) haciendo coincidir los agujeros para los tornillos.
- Introduzca 4 tornillos (6) por los agujeros dobles y ajústelos bien girándolos con 4 tuercas (7). Deslice el embellecedor (4) sobre la junta.
- Fije el cuerpo del ventilador (1) al tubo telescópico con ambas presillas (8) y 4 tornillos (7).
- Compruebe que todas las piezas están bien sujetas.
- Póngalo a la altura que se desee soltando la anilla del soporte, subiendo/bajando el tubo telescópico y volviendo a ajustar la anilla (regulación máxima 22 cm).
- No utilice el ventilador hasta haberlo montado totalmente.

FUNCIONAMIENTO

Antes de poner en funcionamiento el aparato, compruebe que se han cumplido todas las normas de seguridad.

- Disco de control (parte posterior) en **0**
- Enchufe el ventilador.
- Elija la velocidad:
 - 1 = bajo (brisa agradable)
 - 2 = medio (viento fuerte)
 - 3 = alto (viento muy fuerte)
- Volver a 0 = apagar



Para apagarlo, girar el disco a **0** y después desenchufar el aparato.

MODIFICAR LA ORIENTACIÓN

Siempre que modifique la dirección de ventilación, ¡apague y desenchufe el aparato!

Para ello coja la rejilla de seguridad alrededor de las aspas del ventilador con ambas manos y gírela hasta la posición deseada.

Los modelos HVS14 y HVS18 se pueden bascular a $\pm 150^\circ$, el HVS18S a $\pm 135^\circ$.

LIMPIEZA Y MANTENIMIENTO

Apagar el ventilador y desenchufarlo, antes de realizar cualquier tarea de limpieza o mantenimiento.

Abra la rejilla de seguridad aflojando los pequeños tornillo y abriendo las presillas.

Limpie la rejilla y las aspas del ventilador con un paño suave (o un poco húmedo). No utilice ningún limpiador agresivo o cáustico. Séquelo bien todo.

Quítele el polvo a la carcasa del motor y las aperturas con una aspiradora y/o cepillito. ¡No utilice agua!

No hace falta ninguna otra tarea de mantenimiento. Si tiene algún problema, diríjase a su distribuidor o electricista.

Vuelva a colocar la rejilla de seguridad (con el tornillo) antes de volver a usar el ventilador.

Después de la temporada, guarde el ventilador en un sitio seguro, seco y sin temperaturas extremas, preferiblemente en el envoltorio original.

CONFORMIDAD CE

Por la presente: Euromac bv., Kokosstraat 20, 8281 JC Genemuiden declara que los siguientes aparatos:

Marca: Eurom

Modelo: HVS14 – HVS18 – HVS18S

Descripción: Ventilador

El aparato subtítulo se encuentra en el cumplimiento con las normas como se muestra a continuación.

- IEC 60335-2-80:2002 (2nd Edition) + A1:2004 + A2:2008 se utiliza junto con IEC 60335-1:2001 (Fourth Edition) + Corr1:2002 + A1:2004 + A2:2006

- EN 60335-2-80:2003 + A1:2004 + se utiliza junto con EN 60335-1:2002 + A1:2004 + A11:2004 + A12:2006 + A2:2006 + A13:2008 + A14:2010 + A15: 2011

- EN 62233:2008

Genemuiden, 1-3-2012

W.J. Bakker, dir. gen.



AGRADECIMENTO

Obrigado por ter escolhido o ventilador EUROM. Fez uma boa escolha!

Antes de o utilizar, leia o livro de instruções na sua totalidade com atenção: é importante para um funcionamento correcto e óptimo, bem como para a sua segurança!

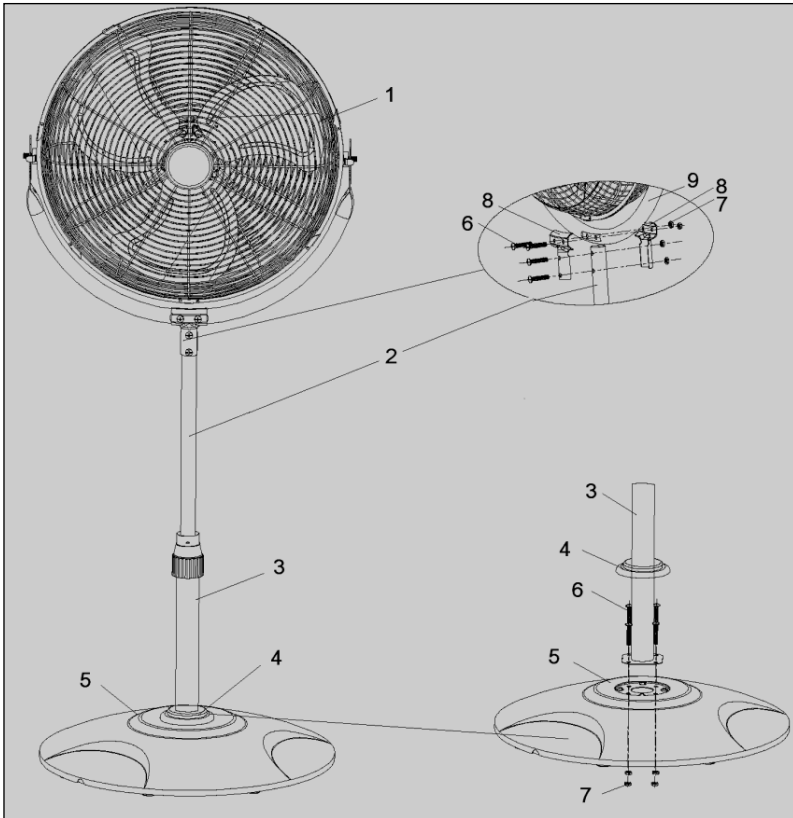
DADOS TÉCNICOS

Modelo	HVS14	HVS18	HVS18S
Voltagem	230V / 50Hz		
Potência de consumo W	65	140	140
Velocidades	3	3	3
Ø hélice	14"	18"	18"
Rotações por minuto máx.	1250	1250	1250
Fluxo de ar m ² /mín.	73,4	102,6	102,6
Nível de ruído dB	65	80	80
Peso (kg)	3,5	5,3	11,8
Medidas (cm)	21x45x43	22x26x55	19x54x111(133) Ø pé 50,5

PRECAUÇÕES IMPORTANTES

- Este aparelho destina-se exclusivamente a uma utilização interior.
- Antes de utilizar verifique o estado do aparelho, ficha e cabo de alimentação. Caso detecte danos (também mais tarde, ou por exemplo após uma queda) ou um funcionamento anormal, não continue a utilizar o aparelho. Leve-o para reparação no fornecedor ou num reparador qualificado. Não abra o aparelho nem retire peças/parafusos ou algo do género. Nunca faça você próprio reparações!
- Utilize apenas tomadas com ligação à terra.
- Antes de cada utilização, verifique se a voltagem da tomada que vai utilizar é igual à voltagem indicada na placa informativa do aparelho: 230V / 50Hz.

- Evite usar extensões. Caso não o possa fazer, utilize uma extensão aprovada, com potência suficiente. Desenrole completamente os cabos de enrolar.
- O cabo de alimentação não deve tocar em quaisquer objectos afiados, quentes ou em movimento, não deve ser enrolado em volta do ventilador nem dobrado ou enrolado com pouca folga.
- Certifique-se sempre de que a superfície de base é sólida, plana e horizontal.
- Nunca toque no aparelho com as mãos molhadas!
- Não coloque nada sobre o aparelho. Certifique-se de que cortinas e roupas não esvoaçam para cima do ventilador.
- Nunca introduza um dedo, uma caneta ou qualquer outro objecto através da grelha de protecção do aparelho em funcionamento!
- Não vaporize quaisquer produtos (insecticida, detergente, etc.) sobre o ventilador.
- **Não** utilize nem guarde o ventilador:
 - em locais onde possa molhar-se ou cair à água;
 - perto de materiais gasosos, facilmente inflamáveis ou explosivos;
 - perto de ácidos, bases, óleo e outros materiais corrosivos.
- Não ligue o ventilador a um temporizador ou controlador de potência.
- Nunca mergulhe o aparelho, o cabo ou a ficha em líquidos!
- Desligue o ventilador e retire-o da tomada antes de o deslocar e de proceder à sua limpeza ou manutenção.
- Retire sempre a ficha da tomada após cada utilização.
- Este aparelho não é adequado para utilização por crianças ou pessoas com limitações físicas, sensoriais ou mentais, ou que não tenham experiência ou os conhecimentos necessários para o fazer, independentemente de estarem a ser vigiados por alguém responsável pelo seu bem-estar. Mantenha essas pessoas, bem como animais de estimação, fora do alcance do aparelho.
- Utilize este aparelho exclusivamente para o fim e do modo indicado neste livro de instruções. Qualquer outro tipo de utilização poderá ser perigoso (incêndio, ferimentos, danos, choque eléctrico, etc.) e anulará a responsabilidade e garantia do fornecedor.

MONTAGEM (apenas HVS18S)

- 1 = corpo do ventilador 4 = tampa decorativa 7 = porca
 2 = tubo telescópico 5 = base 8 = mola
 3 = suporte 6 = parafuso 9 = tubo em forma de U

- Coloque o suporte (3) e o tubo telescópico (2) sobre a base (5), encaixando nos furos dos parafusos.
- Aparafuse 4 parafusos (6) nos furos duplos e fixe-os bem com as 4 porcas (7). Deslize a tampa decorativa (4) sobre o encaixe.
- Fixe o corpo do ventilador (1) ao tubo telescópico com ambas as molas (8) e 4 parafusos (7).
- Verifique se tudo está bem fixo.

- Ajuste a altura rodando o anel do suporte até se soltar, deslizando o tubo telescópico para fora ou para dentro do suporte e rodando de novo o anel até apertar (ajuste máx. 22 cm).
- Não coloque o ventilador em funcionamento antes de estar completamente montado!

FUNCIONAMENTO

Assegure-se de que todas as precauções foram tomadas antes de pôr o aparelho em funcionamento.

- Botão de controlo (atrás) na posição **0**
 - Coloque a ficha na tomada
 - Escolha a velocidade desejada:
 - 1** = baixa (brisa agradável)
 - 2** = média (vento forte)
 - 3** = alta (vento muito forte)
- Coloque de novo na posição **0** = desligar.



Para desligar, coloque sempre primeiro o botão na posição **0**, só depois retire a ficha da tomada!

AJUSTE DA DIRECÇÃO DO FLUXO DE AR

Desligue sempre o ventilador e retire a ficha da tomada antes de ajustar a direcção do fluxo de ar!

Segure na grelha de segurança que envolve as pás do ventilador com ambas as mãos e rode-a até à posição desejada.

Os modelos HVS14 e HVS18 rodam $\pm 150^\circ$, o HVS18S $\pm 135^\circ$.

LIMPEZA E MANUTENÇÃO

Desligue sempre o ventilador e retire a ficha da tomada antes de proceder à limpeza ou manutenção do aparelho!

Abra a grelha de segurança desapertando o pequeno parafuso e abrindo as molas.

Limpe a grelha e as pás do ventilador com um pano macio (eventualmente húmido). Não utilize produtos de limpeza corrosivos ou abrasivos! Seque tudo muito bem.

Limpe o compartimento do motor e respectivas aberturas, retirando o pó e o lixo depositado com um aspirador ou uma escova. Não use água nessa zona!

Não é necessária qualquer manutenção adicional. Caso tenha problemas dirija-se ao seu fornecedor ou técnico reparador.

Volte a fechar a grelha de segurança (incluindo o parafuso) antes de colocar o ventilador de novo em funcionamento.

Fora da estação quente, guarde o ventilador em local seguro, seco, não demasiado quente ou frio, de preferência na embalagem original.

DECLARAÇÃO DE CONFORMIDADE CE

Nós, Euromac bv., Kokosstraat 20, 8281 JC Genemuiden, declaramos que os aparelhos abaixo:

Marca: Eurom, Modelo: HVS14 – HVS18 – HVS18S

Descrição: Ventilador

Zatytułowane urządzenie znajduje się w zgodzie ze standardami, jak pokazano poniżej.

- IEC 60335-2-80:2002 (2nd Edition) + A1:2004 + A2:2008 w połączeniu z IEC 60335-1:2001(Fourth Edition) + Corr1:2002 + A1:2004 + A2:2006

- EN 60335-2-80:2003 + A1:2004 + A2: w połączeniu z EN 60335-1:2002 + A1:2004 + A11:2004 + A12:2006 + A2:2006 + A13:2008 + A14:2010 + A15:

2011- EN 62233:2008

Genemuiden, 1-3-2012

W.J. Bakker, Director geral




EUROMAC BV., Kokosstraat 20, 8281 JC Genemuiden
e-mail: info@euromac.nl www.euromac.nl