



## Funktionsprinzip

Fast alle Bewegungsmelder, so auch der ARGUS, arbeiten nach dem Prinzip der Passiv-Infrarot-Technik. Sie messen und vergleichen die Infrarot-Strahlung in ihrem Erfassungsbereich, sind also passiv und senden selbst keine Strahlen aus. Alle Körper (Menschen, Tiere, Fahrzeuge, Bäume usw.) senden Infrarot-Wärmestrahlen aus. Das Erkennen einer Bewegung im Erfassungsbereich hängt von mehreren Faktoren ab:

- Bewegungsrichtung des Objektes im Überwachungsbereich. Die größte Reichweite wird erzielt, wenn die aktiven und passiven Zonen im rechten Winkel geschnitten werden.
- Temperaturunterschied des Körpers zu seiner Umgebung (je größer dieser Unterschied, desto die Ansprechempfindlichkeit des Bewegungsmelders und damit die Reichweite).
- Größe des zu erfassenden Objektes.
- Geschwindigkeit, mit der sich das Objekt durch den Erfassungsbereich bewegt.
- Witterungseinflüsse wie Regen, Schnee oder Nebel absorbieren Infrarot-Strahlen und verringern die Reichweite.

Die Dauer eines erkannten Schaltvorganges ist an den Geräten einstellbar und beginnt bei jeder erkannten Bewegung von neuem. So ist auch bei längeren Aufenthalten im Überwachungsbereich eine ununterbrochene Ausleuchtung sichergestellt.

## Montageort

### 1. Montagehöhe

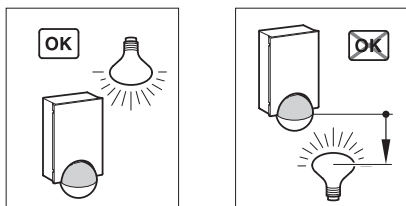
Die Montagehöhe nimmt unmittelbaren Einfluss auf die Reichweite des Bewegungsmelders. Die optimale Montagehöhe ist 2,50 m. Alle davon abweichenden Maße haben veränderte Reichweiten zur Folge.

### 2. Feste Montage

Der ARGUS ist auf einen festen Untergrund zu montieren, da jede Bewegung des Melders ebenfalls zu einem Schalten führen kann.

### 3. Abstand zur geschalteten Leuchte

Um ungewolltes Einschalten des Verbrauchers zu vermeiden, sollte der Montageort so gewählt werden, dass die geschaltete Leuchte nicht direkt im Erfassungsbereich des ARGUS montiert wird. Ebenfalls ist die Montage des Bewegungsmelders oberhalb einer Leuchte zu vermeiden. Die Wärmestrahlung der Leuchte kann die Funktion des Bewegungsmelders beeinflussen und ggf. zu einer dauerhaften Lichteinschaltung führen.



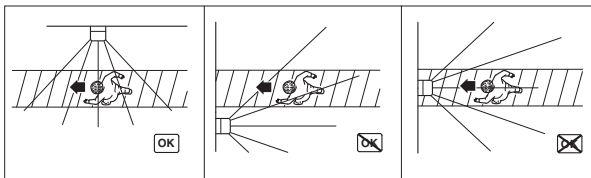
Werden geschaltete Leuchten im Erfassungsbereich des ARGUS montiert, muss ausreichend Abstand gehalten werden. Das kann bei hoher Anschlussleistung 5 m sein. Sollte der Abstand nicht realisierbar sein, kann der ARGUS durch Verwendung der beigelegten Abdecksegmente in Richtung der Leuchte abgedeckt werden.

### 4. Abstand zu Störquellen

Störquellen wie z.B. Straßen und Nachbargrundstücke sollten außerhalb des Erfassungsbereiches des ARGUS liegen, damit keine ungewollten Schaltvorgänge von dort ausgelöst werden. Es ist zu beachten, dass große und sich schnell bewegende Objekte wie Autos, LKWs oder Busse auch auf größere Entfernung erfasst werden können. Auch Äste, Zweige oder Strauchwerk können vorübergehend andere Temperaturwerte haben als ihre Umgebung. Werden diese vom Wind bewegt, kann der ARGUS ansprechen. Mit zunehmender Entfernung wird dieser Einfluss geringer (5-6 m).

### 5. Montage seitlich zur Gehrichtung

Für eine optimale Bewegungserfassung muss der ARGUS seitlich vom Erfassungsbereich montiert werden, damit die Zonen möglichst senkrecht geschnitten werden. Montageorte, bei denen sich die zu erfassenden Objekte direkt auf den Bewegungsmelder zu bewegen, haben eine starke Reduzierung der Reichweite zur Folge

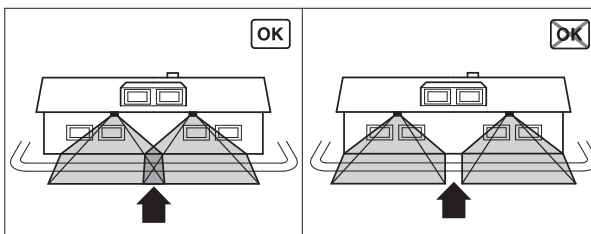


### 6. Geschützter Montageort

Regentropfen, die über die Linsen des Bewegungsmelders ablaufen, und direktes Sonnenlicht können Einfluss auf das momentane Infrarot-Bild des ARGUS nehmen. Wie jeder andere Passiv-Infrarot-Melder sollte der ARGUS möglichst vor Regen und direkter Sonneneinstrahlung geschützt angebracht werden, um unerwünschtes Schalten zu verhindern.

### 7. Anbringung mehrerer ARGUS

Für den Fall, dass mehrere ARGUS zur Überwachung einer langen Fassadenfront nebeneinander montiert werden, ist darauf zu achten, dass sich die Strahlengänge der einzelnen Bewegungsmelder überschneiden. Nur so lässt sich eine lückenlose Überwachung sicherstellen. Die Bildung größerer Gerätegruppen mit mehr als 4 Bewegungsmeldern ist technisch und funktionell ungünstig und wird nicht empfohlen.



### 8. Schalten von induktiven Lasten

Werden mit dem ARGUS induktive Lasten wie z.B. Transformatoren, Relais, Schütze und Leuchtstofflampen geschaltet, entstehen Spannungsspitzen, die zum Wiedereinschalten der Last führen können („Dauerlichteffekt“). Durch Parallelschalten eines Kondensators (Art.-Nr. 542895) zur induktiven Last können die Spannungsspitzen verringert werden.

## Bewegungs- und Präsenzmelder im Zusammenspiel mit Alarmanlagen

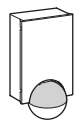
**i** Bewegungs-/Präsenzmelder sind nicht als Komponente einer Alarmanlage im Sinne des Verbandes der Sachversicherer (VdS) geeignet, da die Geräte netzabhängig versorgt werden. Nach Ausfall und Wiederkehr der Spannungsversorgung schalten die Melder, unabhängig von Bewegungen. Dies führt zum Auslösen der Alarmfunktion.

**i** Bewegungs-/Präsenzmelder können Fehlalarme auslösen, wenn der Montageort ungünstig gewählt wurde.

Bewegungs-/Präsenzmelder schalten, sobald sie eine sich bewegende Wärmequelle wahrnehmen. Dabei kann es sich um Menschen handeln, aber auch um Bäume, Autos oder Temperaturdifferenzen in Fenstern. Um Fehlalarme zu vermeiden, ist der Montageort so zu wählen, dass unerwünscht auslösende Wärmequellen nicht erfasst werden können. Unerwünschte Wärmequellen können sein:

- sich bewegende Bäume, Sträucher usw. die eine andere Temperatur haben als deren Umgebung
- Fenster, in denen es durch die Wechselwirkung zwischen Sonneneinstrahlung und Wolken zu einer schnellen Temperaturveränderung kommt.
- größere Wärmequellen (z. B. Autos), die durch Fenster hindurch erfasst werden.
- Insekten, die über die Linse laufen.
- Kleintiere
- lichtdurchflutete Räume, in denen es aufgrund spiegelnder Gegenstände (z. B. Böden) zu schnellen Temperaturveränderungen kommt.

## ARGUS 220



**ARGUS 220**

Art.-Nr. 565419, 565415, 565469 (polarweiß, dunkelbrasil, aluminium)

**ARGUS 220 Timer**

Art.-Nr. 565619, 565615, 565669 (polarweiß, dunkelbrasil, aluminium)

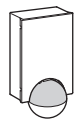
**ARGUS 220 für 12 V**

Art.-Nr. 565426 (polarweiß)



**Zubehör:  
Funkmodul für ARGUS 220 Bewegungsmelder**

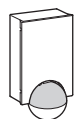
Art.-Nr. 565495



**ARGUS 220, fernbedienbar**

Art.-Nr. 565519, 565560 (polarweiß, aluminium)

Lieferumfang: mit Fernbedienung



**Funk-ARGUS 220 CONNECT**

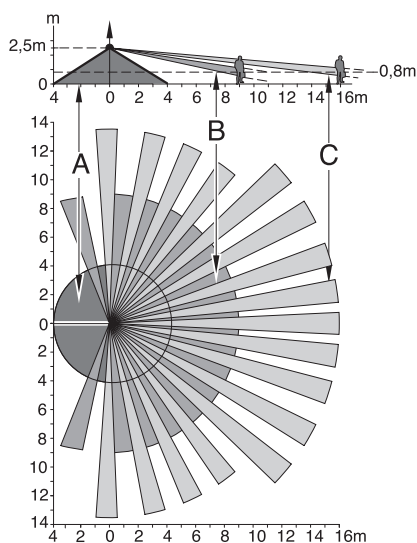
Art.-Nr. 509519, 509560 (polarweiß, aluminium)



**Zubehör:  
Fernbedienung für Funk-ARGUS 220 CONNECT**

Art.-Nr. 509590

## Überwachungsbereich



A = Innere Sicherheitszone mit einem Überwachungsbereich von 360° in einem Radius von ca. 4 m.

B = Mittlere Sicherheitszone mit einem Erfassungswinkel von 220°, bei einem Erfassungsbereich von ca. 9 m x 18 m.

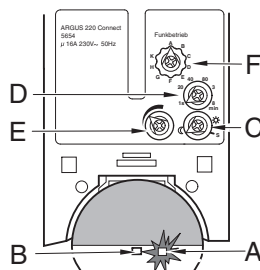
C = Äußere Sicherheitszone mit einem Erfassungswinkel von 220°, bei einem Erfassungsbereich von ca. 16 m x 28 m.

Die angegebenen Reichweiten beziehen sich auf durchschnittliche Verhältnisse bei einer Montagehöhe von 2,50 m und sind deshalb als Richtwerte anzusehen. Die Reichweite kann bei wechselnden Temperaturverhältnissen stark schwanken.

## Bedienelemente

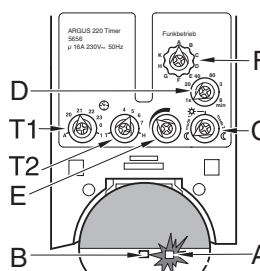
Die Bedienelemente des ARGUS befinden sich geschützt unter der Abdeckplatte. Zum Öffnen wird die Platte bis zum fühlbaren Anschlag hochgeschoben und abgezogen. Die eingestellten Werte sind anhand der Pfeilstellung ablesbar.

### Bedienelemente ARGUS 220/ARGUS 220 für 12 V



- A = Funktionsanzeige: leuchtet im Testbetrieb bei jeder erkannten Bewegung
- B = Helligkeitssensor: darf nicht abgedeckt werden
- C = Helligkeit: Tagbetrieb/Nachtbetrieb, stufenlos einstellbar von ca. 3 bis 1000 Lux
- D = Zeiteinstellung: in 6 Stufen einstellbar von ca. 1 Sekunde bis ca. 8 Minuten
- E = Empfindlichkeit: stufenlos einstellbar
- F = Funkbetrieb: Zum Anbinden von Funksendern (nicht ARGUS 220, fernbedienbar und Funk-ARGUS 220 CONNECT)

### Bedienelemente ARGUS 220 Timer



- A = Funktionsanzeige: leuchtet im Testbetrieb bei jeder erkannten Bewegung
- B = Helligkeitssensor: darf nicht abgedeckt werden
- C = Helligkeit: Tagbetrieb/Nachtbetrieb, stufenlos einstellbar von ca. 3 bis 1000 Lux
- D = Zeiteinstellung: in 6 Stufen einstellbar von ca. 1 Sekunde bis ca. 8 Minuten
- E = Empfindlichkeit: stufenlos einstellbar
- F = Funkeinstellung: Für das Anbinden von Funksendern zum Ein-/ Ausschalten und Einstellen des Dämmerungswertes
- T1 = Timerfunktion zum Einstellen der Schaltzeit am Abend, Schaltzeit 1 z. B. 23 Uhr
- T2 = Timerfunktion zum Einstellen der Schaltzeit am Morgen, Schaltzeit 2 z. B. 5 Uhr



### ARGUS ausrichten

Damit der Erfassungsbereich optimal den örtlichen Gegebenheiten angepasst werden kann, ist es möglich den Sensorkopf **bei Wandmontage** horizontal um 12° nach links oder rechts und den Sensorkopf vertikal um 9° nach oben oder 24° nach unten zu verstellen. Axial kann man den Sensorkopf um 12° verstellen.

**Bei Deckenmontage** kann man den Sensorkopf horizontal um 25° nach links oder rechts und vertikal um 4° nach oben und 29° nach unten verstellen. Axial kann man den Sensorkopf um 8,5° verstellen.

Den Sensorkopf auf den zu überwachenden Bereich ausrichten (an den Endanschlägen ist die Drehrichtung zu wechseln) und durch Abschreiten vom Rand her in den Überwachungsbereich hinein überprüfen, ob der ARGUS den Verbraucher und die Funktionsanzeige schaltet

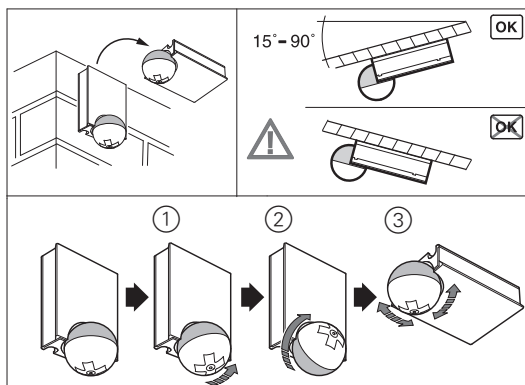
### Ausblenden einzelner Bereiche

Durch die mitgelieferten Segmente zur Abschattung können unerwünschte Zonen und Störquellen aus dem Erfassungsbereich ausgeblendet werden. Der Dämmerungsschalter im frontalen Bereich darf nicht durch Segmente verdeckt werden, sonst reduziert sich die Lichtempfindlichkeit.

### Montage

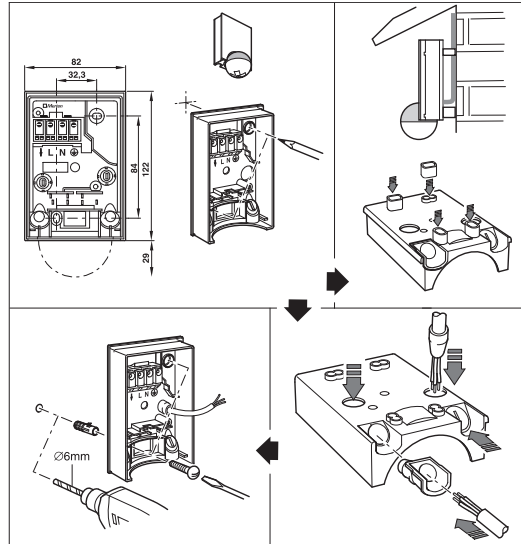
Der ARGUS zeichnet sich durch eine hohe Flexibilität bei der Montage aus. Neben der Wandmontage ist auch eine Deckenmontage möglich. Für die Deckenmontage ist die Linse wie angegeben zu drehen und an den Endanschlägen ist die Drehrichtung zu wechseln (siehe Zeichnung).

- ARGUS bei geneigten Decken immer nur mit der Kugel nach unten montieren, damit das Kondenswasser ablaufen kann.
- ARGUS in einem Neigungswinkel zwischen 15° bis 90° montieren. Darüber hinaus ist die Schutzart von IP 55 nicht mehr gewährleistet.



### Befestigung Wandanschlusskasten

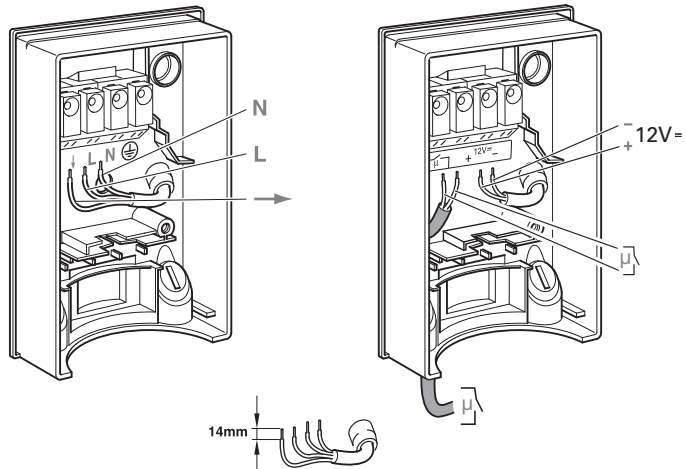
Um ein von oben kommende anschlussleitung von hinten in das Gerät einzuführen, können vier Abstandhalter auf den Wandanschlusskasten gesetzt werden.



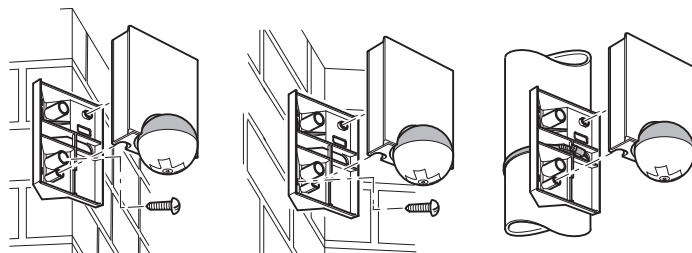
### Elektrischer Anschluss

ARGUS 220/ARGUS 220 Timer

ARGUS 220 für 12 V



### Befestigung an Innen-/Außenecken oder an ortsfesten Pfeilern

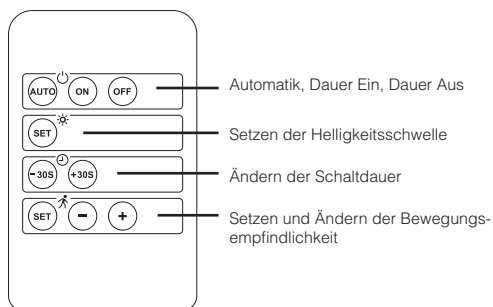


# ARGUS Bewegungsmelder Aufputz

## Fernbedienungen, Funkmodul

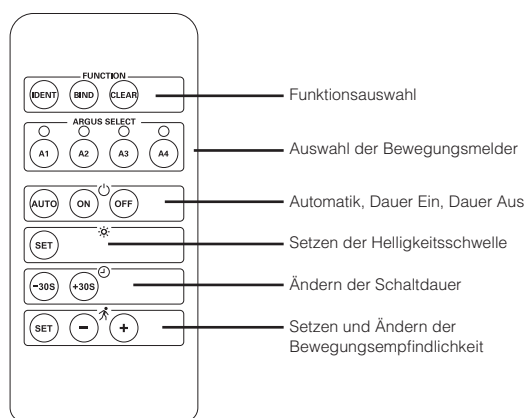
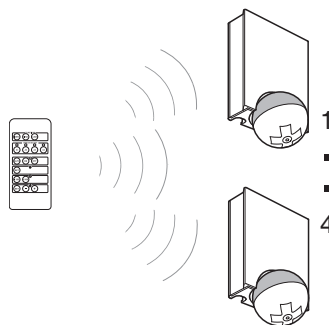


### ARGUS 220, fernbedienbar



Fernbedienung im Lieferumfang

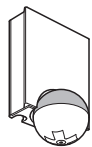
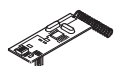
### Funk-ARGUS 220 CONNECT



Fernbedienung ist Zubehör

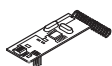
### ARGUS 220, ARGUS 220 für 12 V, ARGUS 220 Timer mit Funkmodul (Zubehör)

Funkmodul



ARGUS

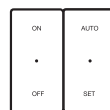
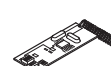
Funkmodul



ARGUS

Drahtlose Vernetzung mehrerer ARGUS 220 mit integriertem Funkmodul. Eine registrierte Bewegung wird über das Funkmodul an alle angelernten Bewegungsmelder gesendet.

Funkmodul



Funk-Sender



ARGUS

Batterieversorgter Funk-Sender (Art.-Nr. 592290) mit 4 vorprogrammierten Kanälen zur Ansteuerung von ARGUS 220 mit integriertem Funkmodul.

# ARGUS Bewegungsmelder Aufputz

## ARGUS 110/220 Basic



**ARGUS 110 Basic**

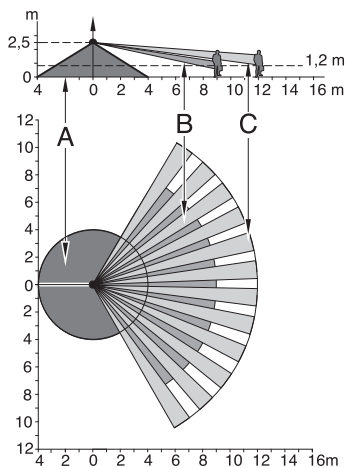
Art.-Nr. 565119 (polarweiß)

**ARGUS 220 Basic**

Art.-Nr. 565219 (polarweiß)

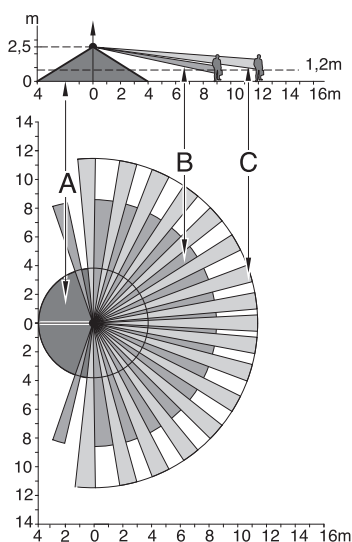
### Überwachungsbereich

ARGUS 110 Basic



- A = Innere Sicherheitszone mit einem Überwachungsbereich von 360° in einem Radius von ca. 4 m.
- B = Mittlere Sicherheitszone mit einem Erfassungswinkel von 110°, bei einem Erfassungsbereich von ca. 9 m x 18 m.
- C = Äußere Sicherheitszone mit einem Erfassungswinkel von 110°, bei einem Erfassungsbereich von ca. 12 m x 24 m.

ARGUS 220 Basic

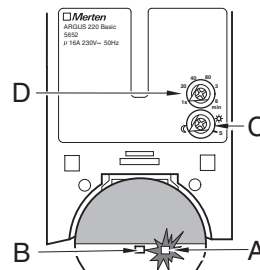


- A = Innere Sicherheitszone mit einem Überwachungsbereich von 360° in einem Radius von ca. 4 m.
- B = Mittlere Sicherheitszone mit einem Erfassungswinkel von 220°, bei einem Erfassungsbereich von ca. 9 m x 18 m.
- C = Äußere Sicherheitszone mit einem Erfassungswinkel von 220°, bei einem Erfassungsbereich von ca. 12 m x 24 m.

Die angegebenen Reichweiten beziehen sich auf durchschnittliche Verhältnisse bei einer Montagehöhe von 2,50 m und sind deshalb als Richtwerte anzusehen. Die Reichweite kann bei wechselnden Temperaturverhältnissen stark schwanken.

### Bedienelemente

Die Bedienelemente des ARGUS befinden sich geschützt unter der Abdeckplatte. Zum Öffnen wird die Platte bis zum fühlbaren Anschlag hochgeschoben und abgezogen. Die eingestellten Werte sind anhand der Pfeilstellung ablesbar.



- A = Funktionsanzeige: leuchtet im Testbetrieb bei jeder erkannten Bewegung
- B = Helligkeitssensor: darf nicht abgedeckt werden
- C = Helligkeit: Tagbetrieb/Nachtbetrieb, stufenlos einstellbar von ca. 3 bis 1000 Lux
- D = Zeiteinstellung: in 6 Stufen einstellbar von ca. 1 Sekunde bis ca. 8 Minuten

### ARGUS ausrichten

Damit der Erfassungsbereich optimal den örtlichen Gegebenheiten angepasst werden kann, ist es möglich den Sensorkopf **bei Wandmontage** horizontal um 12° nach links oder rechts und den Sensorkopf vertikal um 9° nach oben oder 24° nach unten zu verstellen. Axial kann man den Sensorkopf um 12° verstellen.

**Bei Deckenmontage** kann man den Sensorkopf horizontal um 25° nach links oder rechts und vertikal um 4° nach oben und 29° nach unten verstellen. Axial kann man den Sensorkopf um 8,5° verstellen.

Den Sensorkopf auf den zu überwachenden Bereich ausrichten (an den Endanschlägen ist die Drehrichtung zu wechseln) und durch Abschreiten vom Rand her in den Überwachungsbereich hinein überprüfen, ob der ARGUS den Verbraucher und die Funktionsanzeige schaltet.

### Ausblenden einzelner Bereiche

Durch die mitgelieferten Segmente zur Abschattung können unerwünschte Zonen und Störquellen aus dem Erfassungsbereich ausgeblendet werden. Der Dämmerungsschalter im frontalen Bereich darf nicht durch Segmente verdeckt werden, sonst reduziert sich die Lichtempfindlichkeit.

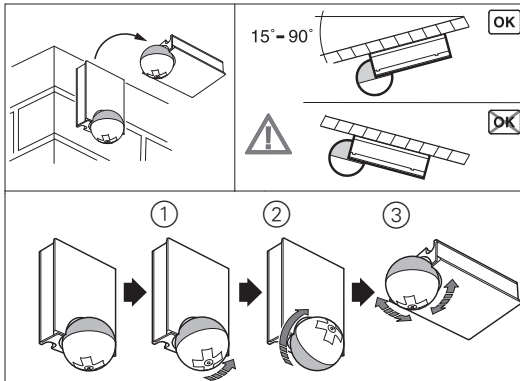
## ARGUS 110/220 Basic



### Montage

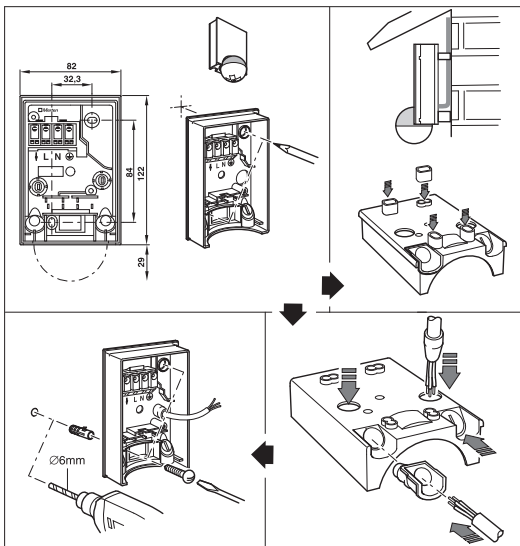
Der ARGUS zeichnet sich durch eine hohe Flexibilität bei der Montage aus. Neben der Wandmontage ist auch eine Deckenmontage möglich. Für die Deckenmontage ist die Linse wie angegeben zu drehen und an den Endanschlägen ist die Drehrichtung zu wechseln (siehe Zeichnung).

- ARGUS bei geneigten Decken immer nur mit der Kugel nach unten montieren, damit das Kondenswasser ablaufen kann.
- ARGUS in einem Neigungswinkel zwischen 15° bis 90° montieren. Darüber hinaus ist die Schutzart von IP 55 nicht mehr gewährleistet.

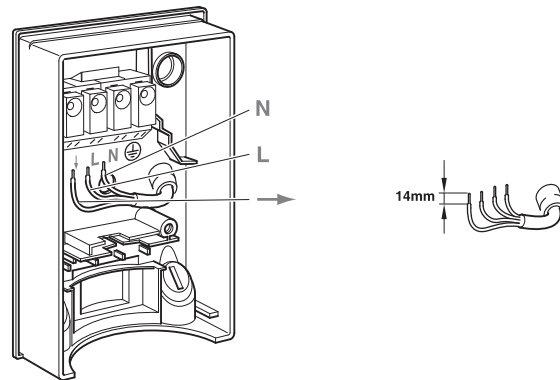


### Befestigung Wandanschlusskasten

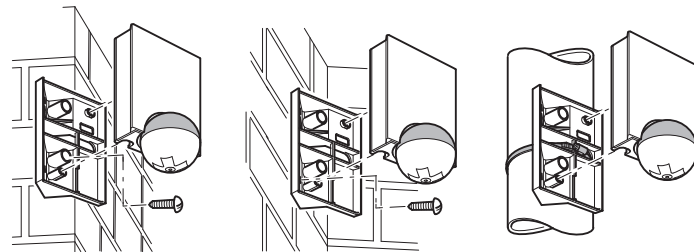
Um ein von oben kommende anschlussleitung von hinten in das Gerät einzuführen, können vier Abstandhalter auf den Wandanschlusskasten gesetzt werden.



### Elektrischer Anschluss

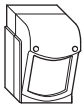


### Befestigung an Innen-/Außenecken oder an ortsfesten Pfeilern



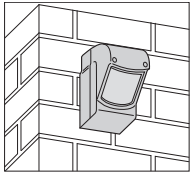
# ARGUS Bewegungsmelder Aufputz

## ARGUS 70



ARGUS 70

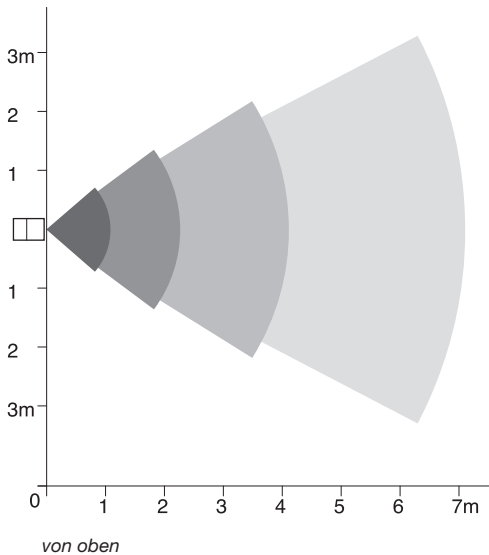
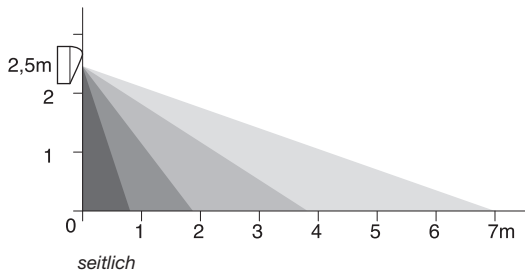
Art.-Nr. 545719, 545715 (polarweiß, dunkelbrasil)



- 70° Überwachung bis ca. 7 m
- für kleinere Überwachungsbereiche
- Helligkeit: Tagbetrieb/Nachtbetrieb, stufenlos einstellbar von ca. 3 bis 1000 Lux
- Zeiteinstellung: in 6 Stufen einstellbar von ca. 1 Sekunde bis ca. 8 Minuten
- besonders geeignet für Bereiche in denen sich das zu überwachende Objekt auf den ARGUS zu bewegt.

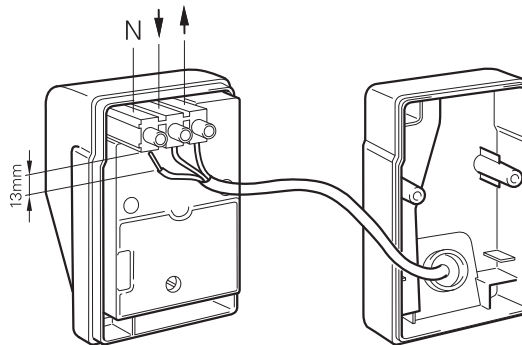
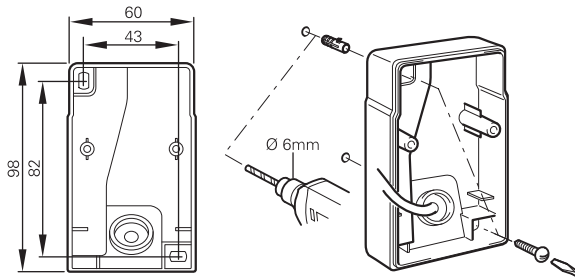
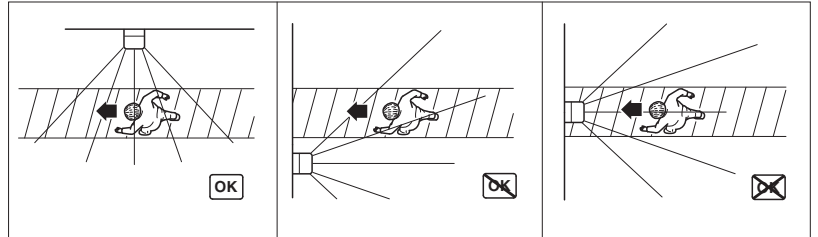
### Überwachungsbereich

Die tatsächlich eintretenden Werte sind von einer ganzen Reihe von Faktoren abhängig – Wärmequelle (Größe und Temperatur), Bewegungsrichtung, Geschwindigkeit, Temperaturdifferenz – und können deshalb über oder unter den Angaben liegen.

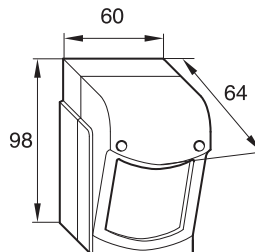


### Montage

Montage seitlich zur Gehrichtung für eine optimale Bewegungserfassung.

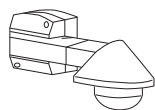


### Maße



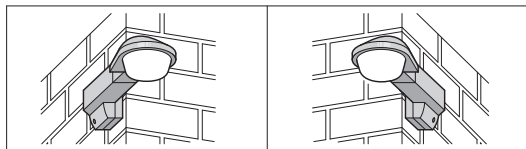
# ARGUS Bewegungsmelder Aufputz

## ARGUS 300



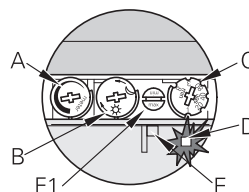
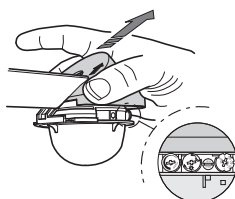
ARGUS 300

Art.-Nr. 564319, 564315 (polarweiß, dunkelbrasil)



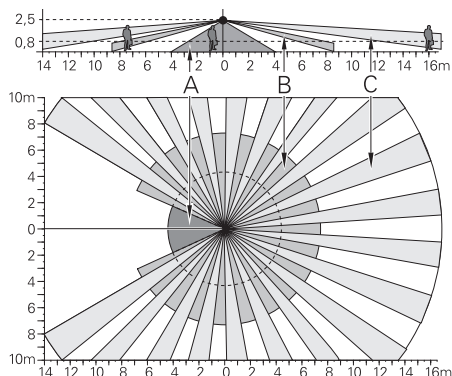
### Bedienelemente

Die Bedienelemente zum Einstellen der 6 verschiedenen Schaltzeiten, der Helligkeitsschwelle, die Gesamtempfindlichkeit der Sensoren und jeweils der Reichweite für jeden der drei 100° Sektoren des Bewegungsmelders befinden sich geschützt unter der hochschiebbaren Kappe des ARGUS. Somit sind diese Elemente optimal gegen Feuchtigkeit und vor fremden Eingriffen geschützt. Die Kappe wird in einem Winkel von 45° um ca. 1 cm nach oben verschoben.



- A = Empfindlichkeit
- B = Helligkeit
- C = Zeiteinstellung
- D = Funktionsanzeige
- E = Helligkeitssensor: darf nicht abgedeckt werden
- F1 = Reichweite 100°-Sektor vorne

### Überwachungsbereich



Mit den Einstellschrauben F1, F2 und F3 wird die maximale und minimale Reichweite des jeweiligen 100° Sektors eingestellt. Ist die Aufschrift „min“ waagrecht lesbar so ist die Reichweite für diesen Sektor um 60% reduziert worden. Die Empfindlichkeitseinstellung wirkt auf alle drei Sektoren gemeinsam.

Die angegebenen Reichweiten beziehen sich auf durchschnittliche Verhältnisse bei einer Montagehöhe von 2,50 m und sind deshalb als Richtwerte anzusehen. Die Reichweite kann bei wechselnden Temperaturverhältnissen stark schwanken.

- A = Innere Sicherheitszone mit einem Überwachungsbereich von 360° in einem Radius von ca. 4 m.
- B = Mittlere Sicherheitszone mit einem Erfassungswinkel von 300° in einem Radius von ca. 7 m.
- C = Äußere Sicherheitszone mit einem Erfassungswinkel von 300°, bei einem Erfassungsbereich von ca. 16 m x 20 m.

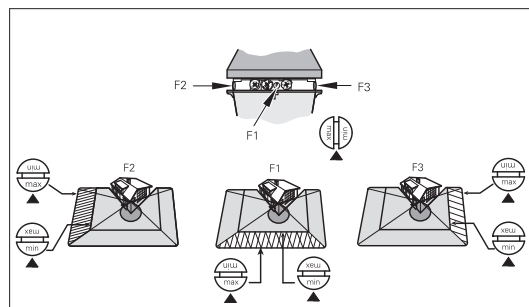
### ARGUS ausrichten

Damit der Erfassungsbereich optimal den örtlichen Gegebenheiten angepasst werden kann, ist es möglich das Unterteil des Sensorkopfes horizontal um 30° nach links oder rechts zu drehen. Zusätzlich ist der gesamte Sensorkopf schwenkbar.

Unterhalb der Zeiteinstellung befindet sich hinter der Linse die rote Leuchtdiode zur Funktionsanzeige. Mit der Funktionsanzeige kann der ARGUS am Montageort sehr einfach und schnell ausgerichtet werden.

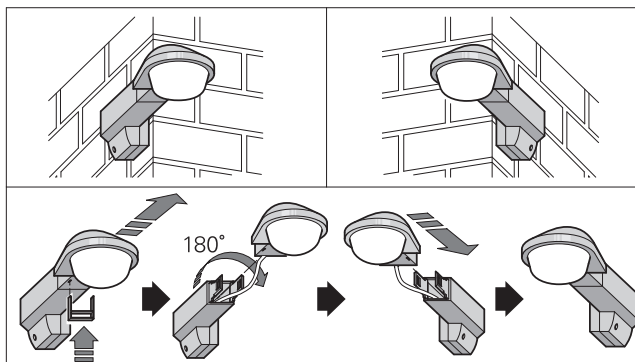
### Reichweiteneinstellung der drei 100°-Sektoren

Der 300° Erfassungsbereich ist in drei 100° Sektoren unterteilt, die jeweils individuell in der Reichweite eingestellt werden können. Damit lässt sich abfallendes oder ansteigendes Gelände in der äußeren Sicherheitszone sektorweise ausgleichen oder in der Reichweite reduzieren.



### Montage

Das Universalgehäuse erlaubt die Montage an Hausecken ohne zusätzliches Zubehör.



Für den Seitenwechsel die u-förmige Entriegelungsklammer an der Unterseite des ARGUS bis zum Anschlag in die Öffnungen hineindrücken. Sensorkopf abziehen. Wandhalterung um 180° drehen und Sensorkopf wieder aufstecken.



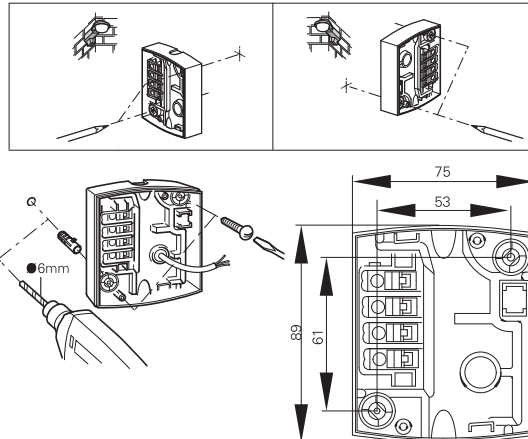
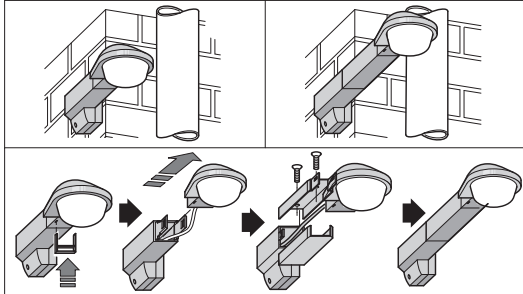
# ARGUS Bewegungsmelder Aufputz

## ARGUS 300



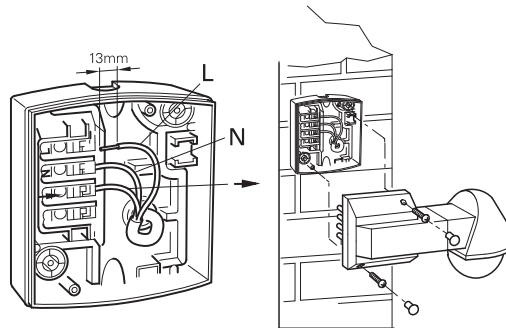
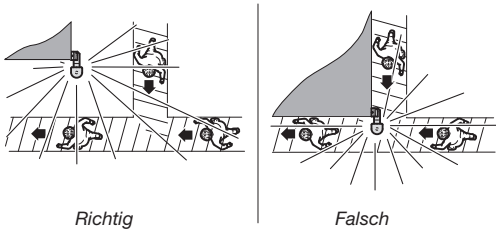
### Einbau der Verlängerung

Damit Hindernisse wie Regenfallrohre o.ä. bei der Eckmontage den Erfassungsbereich von 300° nicht störend abdecken, kann der ARGUS 300 mit einer Verlängerung (Länge 117 mm: polarweiß, Art.- Nr. 564399 und dunkelbrasil, Art.- Nr. 564395) montiert werden.



### Montage seitlich zur Gehrichtung

Für eine optimale Bewegungserfassung muss der ARGUS seitlich vom Erfassungsbereich montiert werden, damit die Zonen möglichst senkrecht geschnitten werden. Montageorte, bei denen sich die zu erfassenden Objekte direkt auf den Bewegungsmelder zu bewegen, haben eine starke Reduzierung der Reichweite zur Folge.



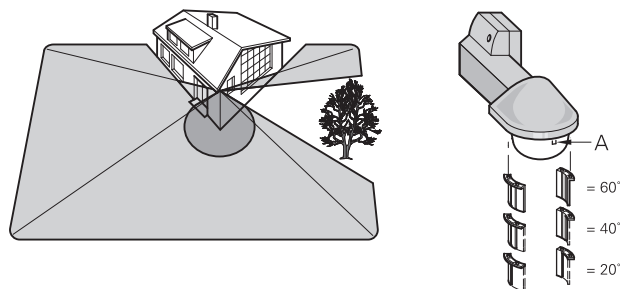
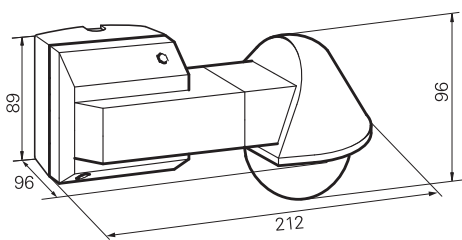
### Ausblenden einzelner Bereiche

Durch die mitgelieferten Abdecksektoren können unerwünschte Zonen und Störquellen aus dem Erfassungsbereich ausgeblendet werden. Jeder Abdecksektor blendet einen Bereich von 60° aus und ist in 3 Felder mit je 20° unterteilt. Diese Felder können einzeln abgetrennt werden.

A = Dämmerungsschalter

Der Dämmerungsschalter im frontalen Bereich darf nicht durch Abdecksektoren verdeckt werden, sonst reduziert sich die Lichtempfindlichkeit (Öffnung im Abdecksektor vorsehen).

### Maße



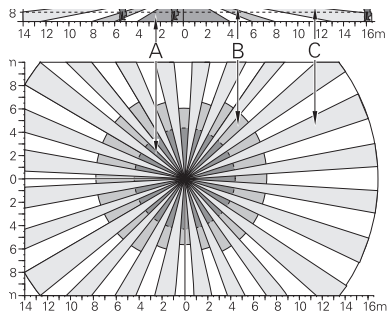
## ARGUS 360



ARGUS 360

Art.-Nr. 564419, 564415 (polarweiß, dunkelbrasil)

### Überwachungsbereich

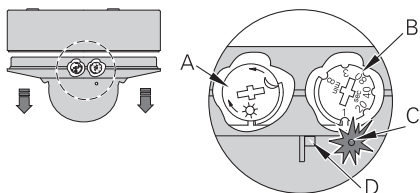


Die angegebenen Reichweiten beziehen sich auf durchschnittliche Verhältnisse bei einer Montagehöhe von 2,50 m und sind deshalb als Richtwerte anzusehen. Die Reichweite kann bei wechselnden Temperaturverhältnissen stark schwanken.

- A = Innere Sicherheitszone mit einem Überwachungsbereich von 360° in einem Radius von ca. 4 m.
- B = Mittlere Sicherheitszone mit einem Überwachungsbereich von 360° in einem Radius von ca. 7 m.
- C = Äußere Sicherheitszone mit einem Überwachungsbereich von 360° bei einem Erfassungsbereich von ca. 30 m Tiefe (16 m nach vorne und 14 m nach hinten) und ca. 20 m Breite.

### Bedienelemente

Die stufenlose Einstellung des internen Dämmerungsschalters und der 6 verschiedenen Zeiteinstellungen ermöglichen eine optimale Anpassung an örtliche Gegebenheiten. Mit der integrierten Funktionsanzeige kann der ARGUS am Montageort sehr einfach und schnell überprüft werden.

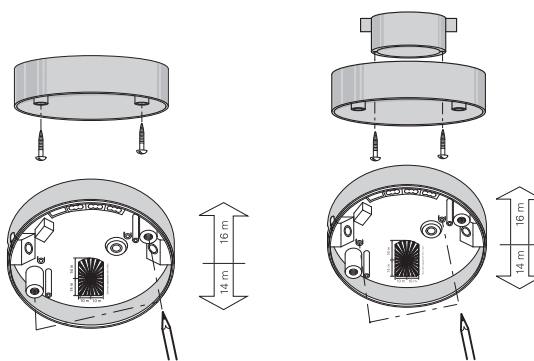


- A = Helligkeit
- B = Zeiteinstellung
- C = Funktionsanzeige
- D = Helligkeitssensor: darf nicht abgedeckt sein

### Montage

Das Universalgehäuse ermöglicht die Deckenmontage im Außenbereich.

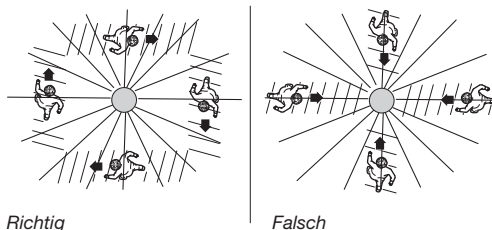
Der Bewegungsmelder kann auch an einer Wand- bzw. Deckeninstallationsdose (nach DIN 49073 Form B) mit einem Durchmesser von 60 mm befestigt werden.



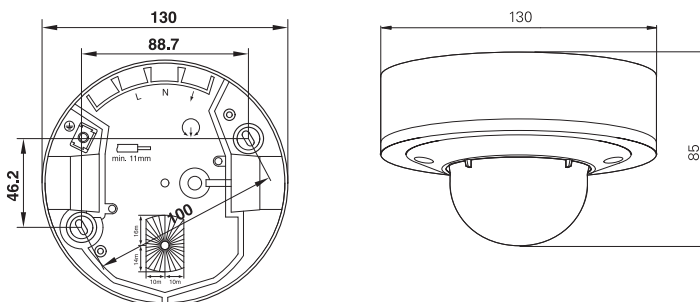
Deckenmontage

### Montage seitlich zur Gehrichtung

Für eine optimale Bewegungserfassung muss der ARGUS seitlich vom Erfassungsbereich montiert werden, damit die Zonen möglichst senkrecht geschnitten werden. Montageorte, bei denen sich die zu erfassenden Objekte direkt auf den Bewegungsmelder zu bewegen, haben eine starke Reduzierung der Reichweite zur Folge (nicht geeignet für Flure oder lange Gänge).



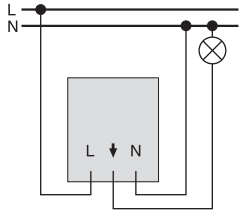
### Maße



# ARGUS Bewegungsmelder Aufputz Schaltbilder

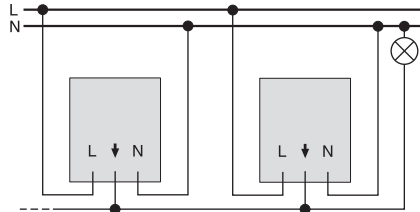


## ARGUS ständig am Netz



Bewegungsmelder

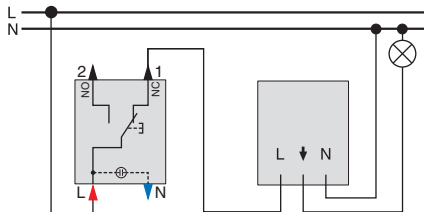
## ARGUS ständig am Netz parallel geschaltet



Bewegungsmelder

Bewegungsmelder

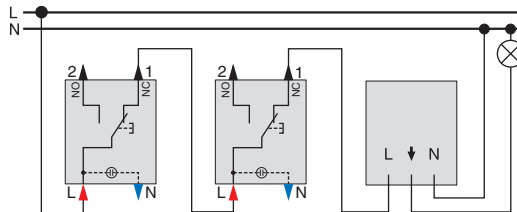
## ARGUS mit Wechseltaster als Öffner geschaltet (für Nachinstallation)



Taster mit N-Klemme, Wechsel MEG3156-0000

Bewegungsmelder

## ARGUS in vorhandene Wechselschaltung mit Wechseltaster als Öffner geschaltet



Taster mit N-Klemme, Wechsel MEG3156-0000

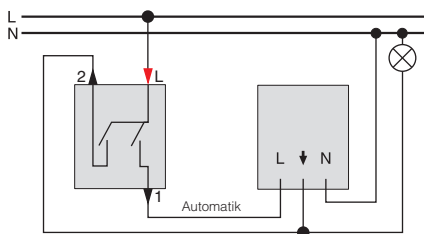
Taster mit N-Klemme, Wechsel MEG3156-0000

Bewegungsmelder

Wird der Taster ca. 2 s betätigt, schaltet ARGUS das Licht ein. Nach der eingestellten Zeit schaltet ARGUS automatisch wieder aus.

Wird der Taster ca. 2 s betätigt, schaltet ARGUS das Licht ein. Nach der eingestellten Zeit schaltet ARGUS automatisch wieder aus.

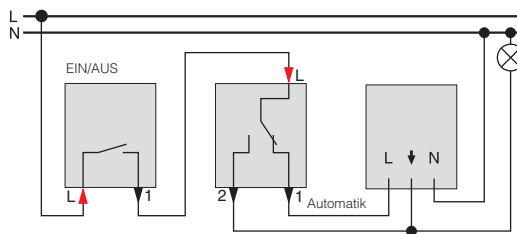
## ARGUS geschaltet mit Serienschalter



Serienschalter, MEG3115-0000

Bewegungsmelder

## ARGUS geschaltet mit Ausschalter und mit Wechselschalter



Ausschalter

AusWechselschalter MEG3116-0000

Bewegungsmelder

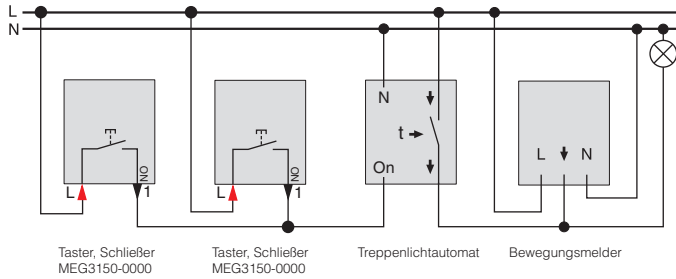
ARGUS kann mit Hilfe des Serienschalters ein- und ausgeschaltet werden. Je nach Stellung der beiden Schalter ergibt sich ein Hand- oder Automatikbetrieb.

ARGUS kann mit dem Ausschalter ein- und ausgeschaltet werden. Je nach Wechselschalterstellung wird Hand- oder Automatikbetrieb erreicht.

# ARGUS Bewegungsmelder Aufputz Schaltbilder

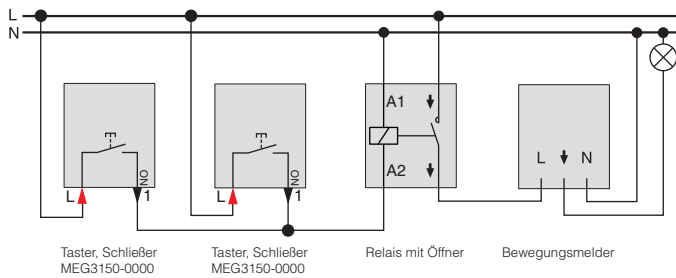


## ARGUS parallel mit Treppenlichtautomat



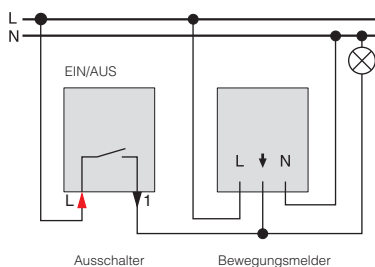
Entweder schaltet ARGUS oder der Treppenlichtautomat für eine bestimmte Zeit die Leuchten ein.

## ARGUS und Relais anstelle von Stromstoßrelais



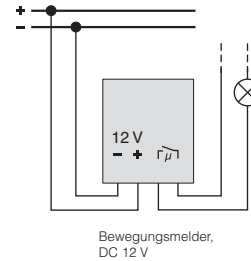
Stromstoßrelais durch Relais ersetzen. Taster ca. 2 – 3 s für gewolltes Einschalten betätigen. Zusätzlich schaltet ARGUS automatisch.

## ARGUS und Ausschalter



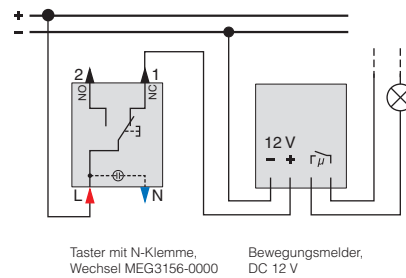
## ARGUS, DC 12 V

### ARGUS ständig an Betriebsspannung



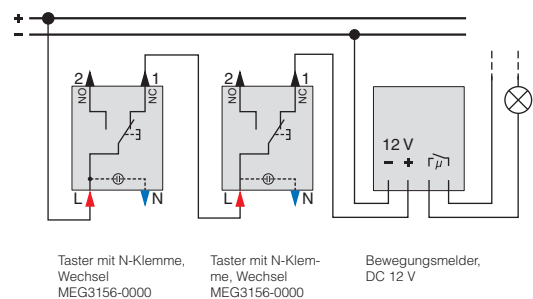
ARGUS überwacht ständig seinen Bereich.

### ARGUS kombiniert mit Öffner



ARGUS ist ständig betriebsbereit. Durch Tastendruck (kurzzeitige Spannungsunterbrechung 2 - 3 Sekunden) wird der ARGUS für die eingestellte Zeit eingeschaltet. Jede weitere Bewegung verlängert die Schaltzeit.

### ARGUS kombiniert mit zwei Öffnern (Funktion wie Beispiel B)



# ARGUS Bewegungsmelder Aufputz

## Schaltbilder

---

