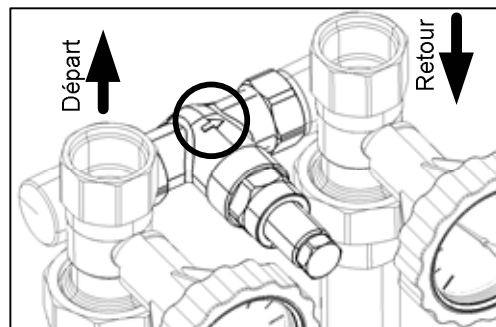
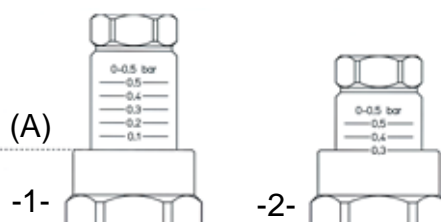
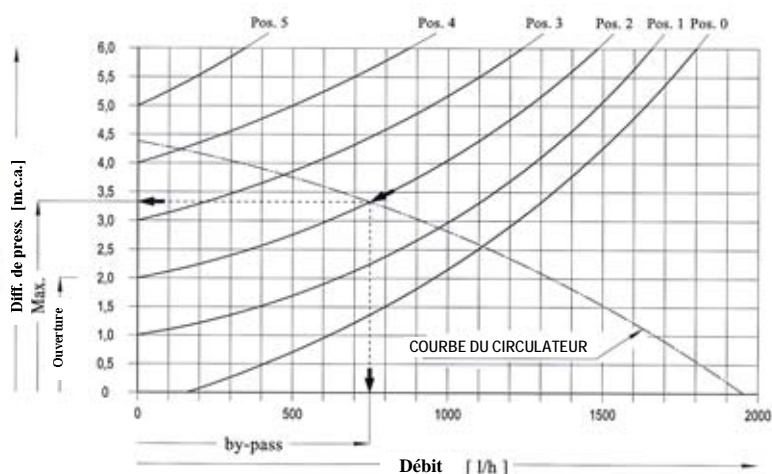


Départ à droite



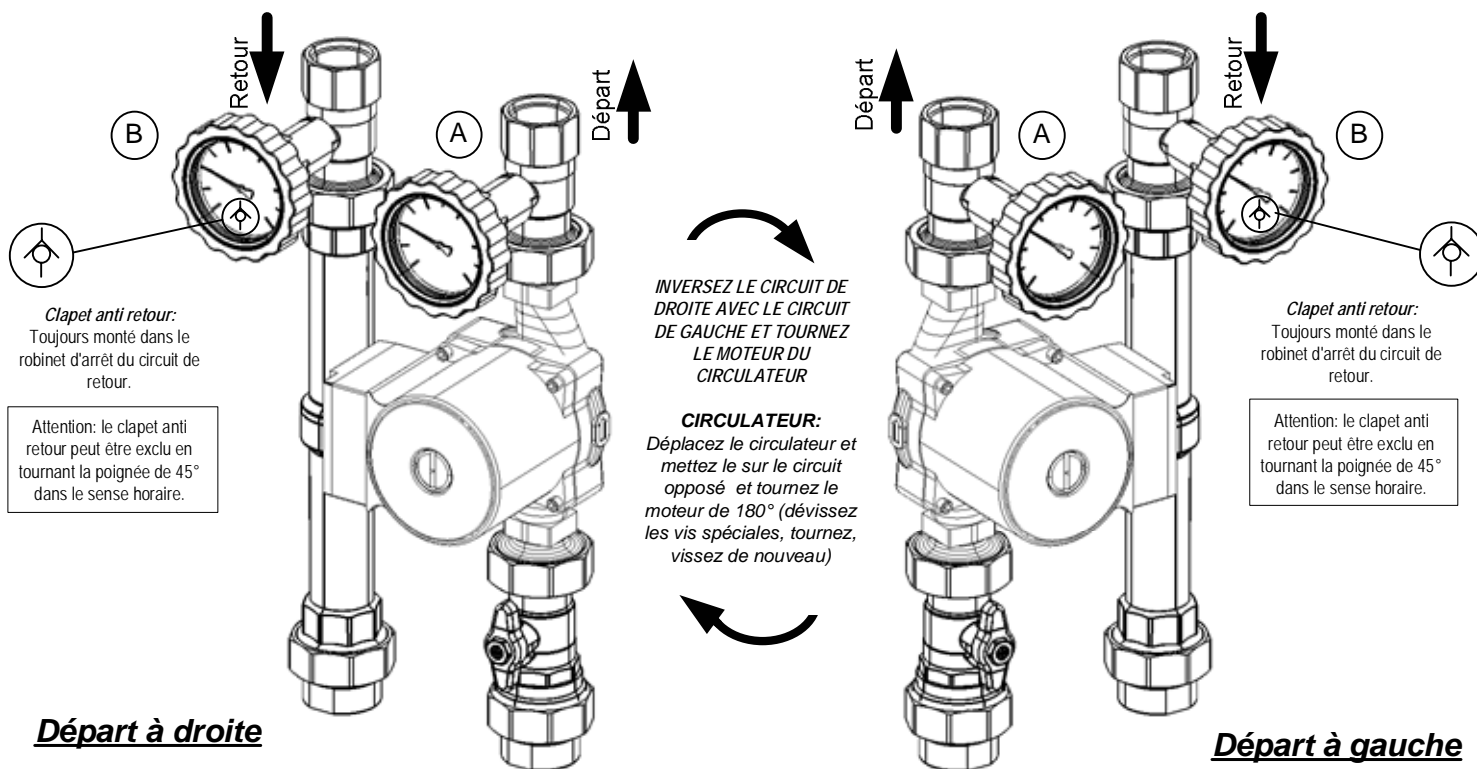
Départ à gauche



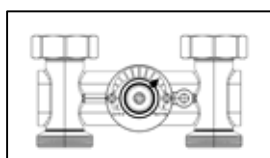
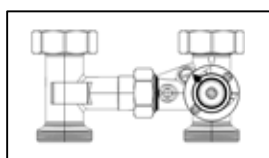
Placez la vanne by-pass avec sa flèche en direction du circuit de retour.
 Pour étalonner le by-pass prenez en considération la courbe plus haut.
 Imm.1. La référence pour l'échelle d'étalonnage est le plan de la calotte (A).
 Imm.2. Exemple: étalonnage du by-pass à 0,3 bar.

Module hydraulique pour connexion aux circulateurs 1"

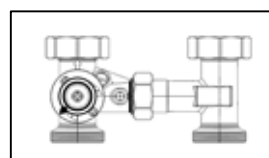
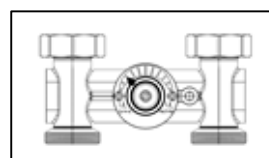
Instructions pour inverser la direction du circuit du module de départ à droite à départ à gauche



(A) - Robinet d'arrêt sur le circuit de départ (thermomètre rouge) (B) - Robinet d'arrêt sur le circuit de retour (thermomètre bleu) avec clapet anti retour.



Modules avec vannes mélangeuses M3 et M4: pour inverser la position des vannes mélangeuses il faut suivre les instructions sur le papier approprié.



Module hydraulique pour connexion aux circulateurs 1" avec vanne différentielle By-pass

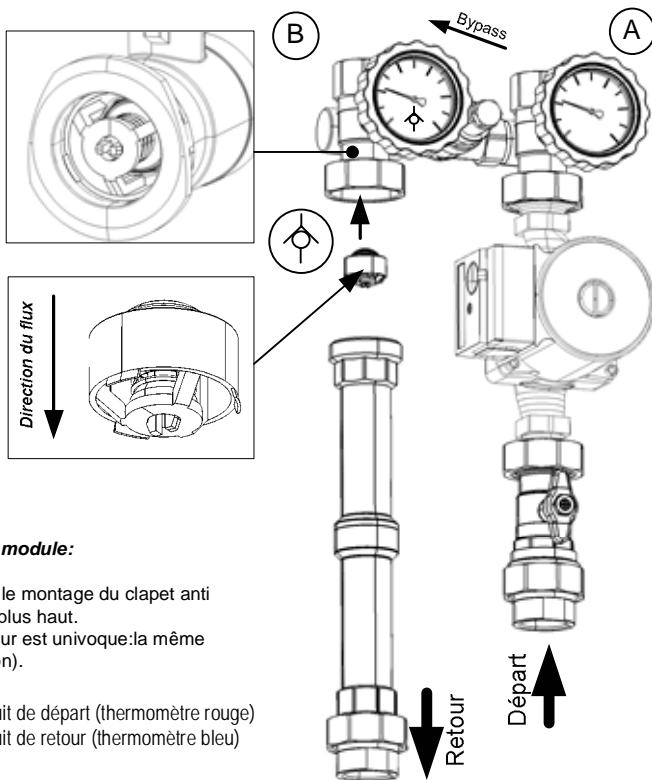
Départ à droite - Instructions de montage et d'étalement

Clapet anti retour:

Le clapet anti retour est livré comme équipement standard (il est placé dans un logement approprié situé au centre de l'embase de la coque isolante).

Le clapet anti retour doit être monté dans la bride du robinet d'arrêt sur le circuit de retour. Pour le monter il faut appuyer doucement jusqu'au moment où il y a un déclic.

Attention: le clapet anti retour peut être exclu en tournant la poignée de 45° dans le sens horaire.

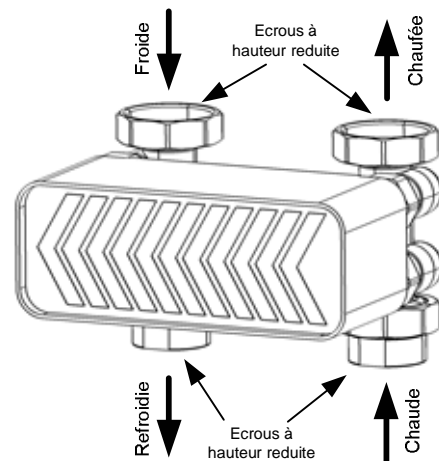


Instructions de montage du module:

La seule opération à faire est le montage du clapet anti retour, selon les instructions plus haut. La direction du clapet anti retour est univoque: la même direction du flux (voir illustration).

- (A) - Robinet d'arrêt sur le circuit de départ (thermomètre rouge)
- (B) - Robinet d'arrêt sur le circuit de retour (thermomètre bleu) avec clapet anti retour.

Exchange Module Hydraulique avec échangeur de chaleur



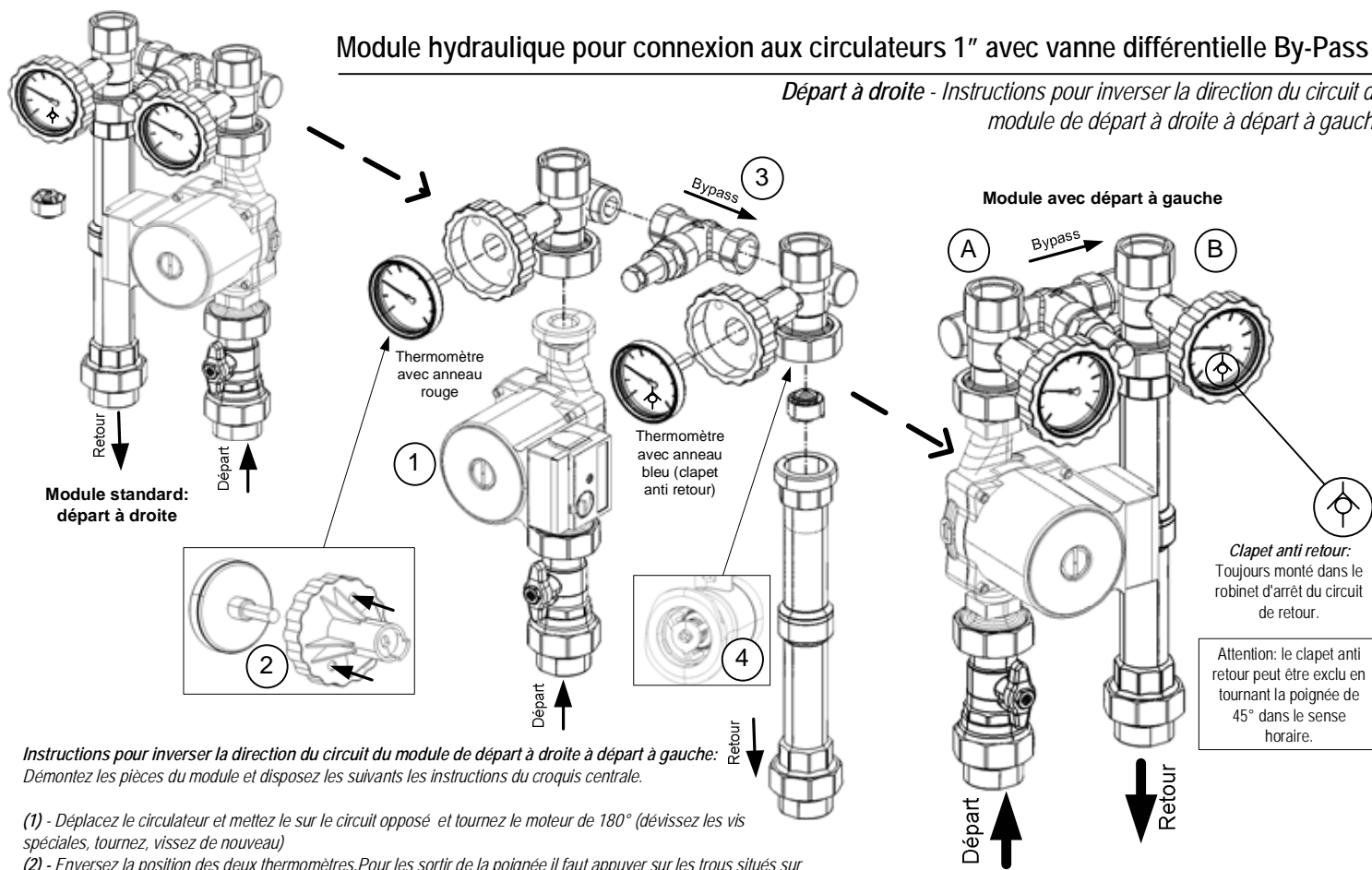
En cas d'installation de modules avec échangeurs de chaleur il faut prêter attention aux instructions suivantes:

- a) - Les écrous ont une hauteur réduite par rapport à la hauteur standard. Donc ils ne sont pas interchangeables avec les écrous des robinets d'arrêt.
- b) - L'échangeur de chaleur doit être monté dans la même position indiquée dans l'illustration au-dessus: les reliefs profilés "à flèche" sur la partie antérieure doivent être orientés à gauche.

Modalité monophasé contre-courant (modalité chauffage)

Module hydraulique pour connexion aux circulateurs 1" avec vanne différentielle By-Pass

Départ à droite - Instructions pour inverser la direction du circuit du module de départ à droite à départ à gauche



Instructions pour inverser la direction du circuit du module de départ à droite à départ à gauche: Démontez les pièces du module et disposez les suivants les instructions du croquis centrale.

- (1) - Déplacez le circulateur et mettez-le sur le circuit opposé et tournez le moteur de 180° (dévissés les vis spéciales, tournez, vissez de nouveau)
- (2) - Inversez la position des deux thermomètres. Pour les sortir de la poignée il faut appuyer sur les trous situés sur le derrière de la poignée (voir croquis). Mettez le thermomètre bleu sur le circuit de retour et le thermomètre rouge sur le circuit de départ.
- (3) - Tournez le by-pass et mettez-le avec sa flèche en direction du circuit de retour.
- (4) - Mettez le clapet anti retour dans le robinet d'arrêt sur le circuit de retour (voir instructions plus haut).

- (A) - Robinet d'arrêt sur le circuit de départ (thermomètre rouge)
- (B) - Robinet d'arrêt sur le circuit de retour (thermomètre bleu) avec clapet anti retour.

Modules avec vannes mélangeuses M3 et M4: pour inverser la position des vannes mélangeuses il faut suivre les instructions sur le papier approprié.

