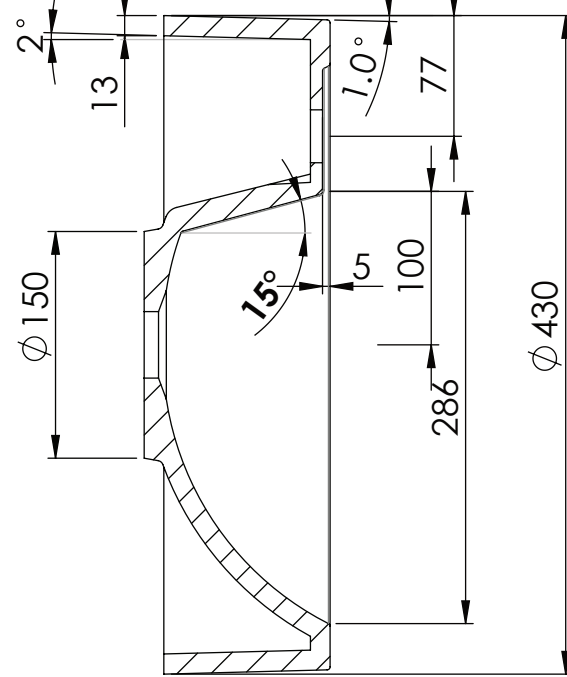
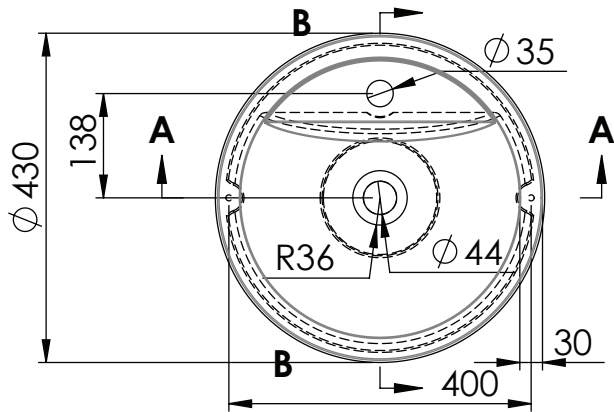


Hål $\varnothing 4 \times 35$ mm (2x) för plåtskruv 4,8 x 45 mm
 Otwor $\varnothing 4 \times 35$ mm (2x) (Wkręć 4,8 x 45 mm)



B-B

