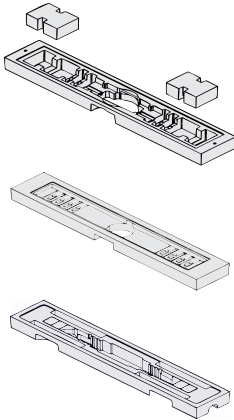
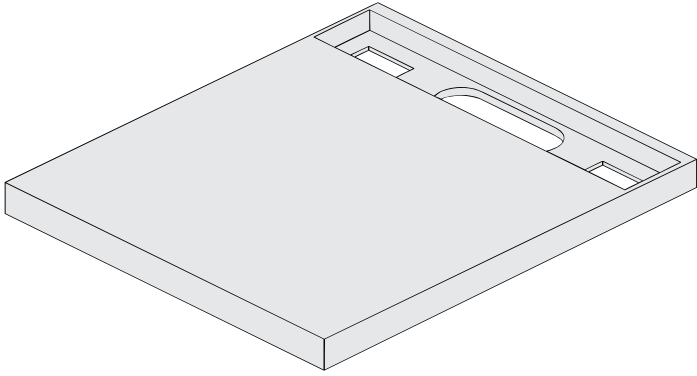
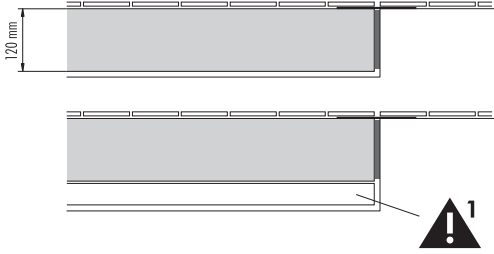
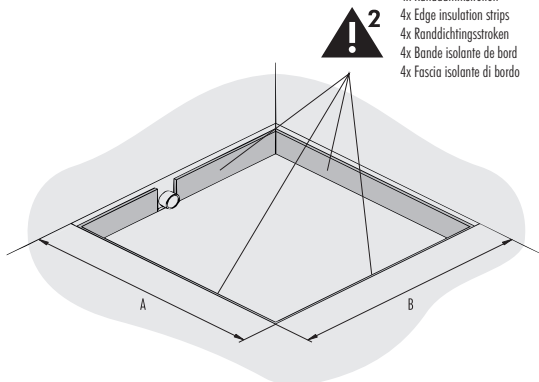
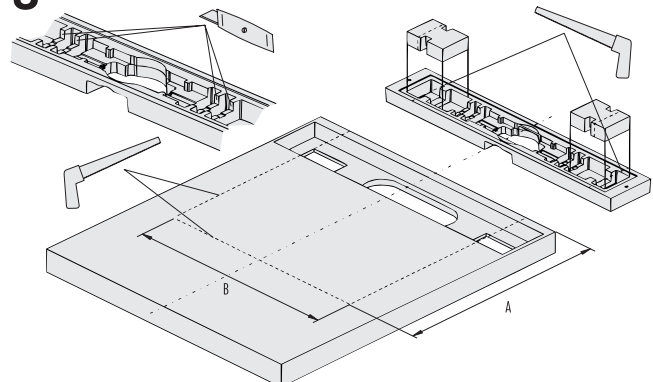
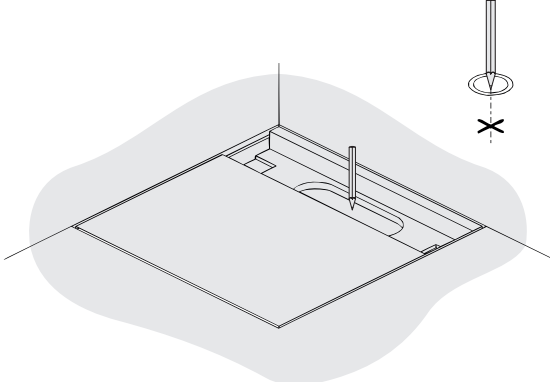
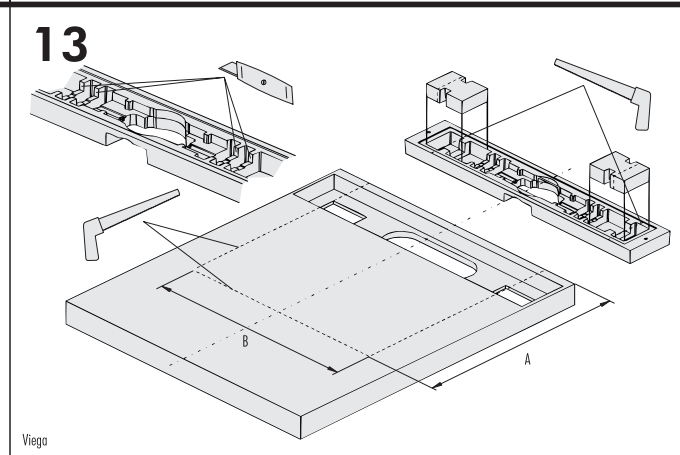
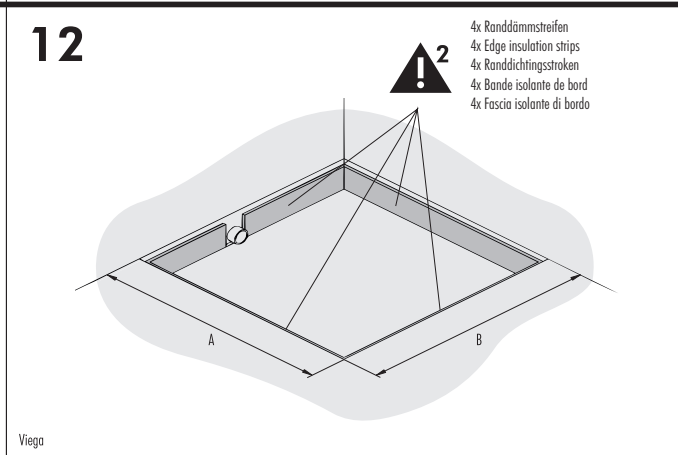
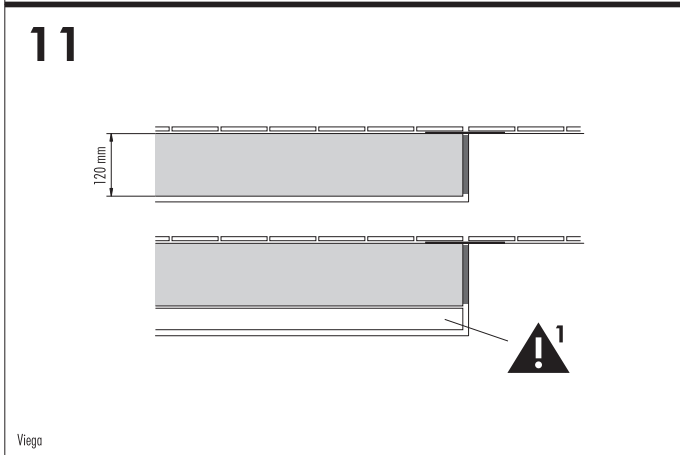
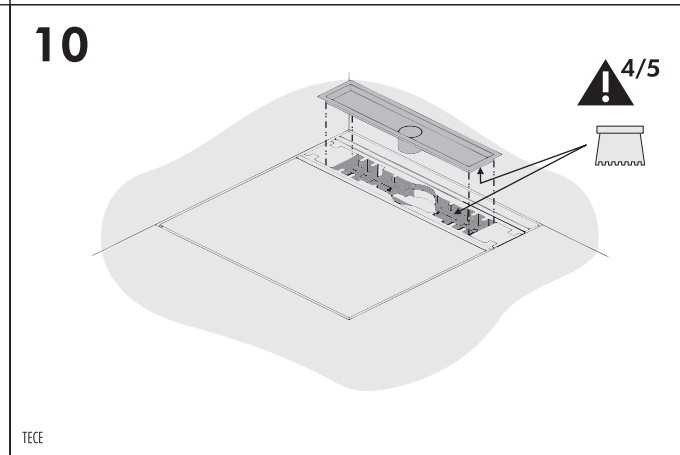
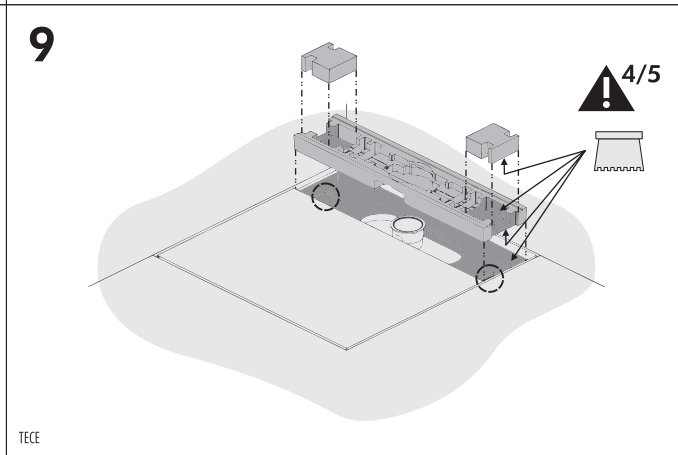
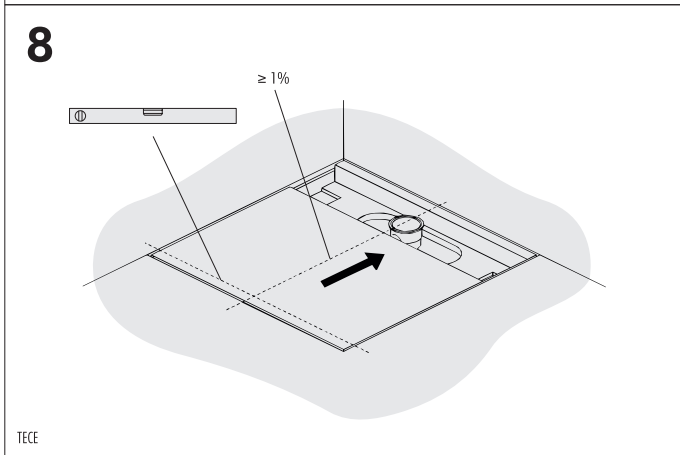
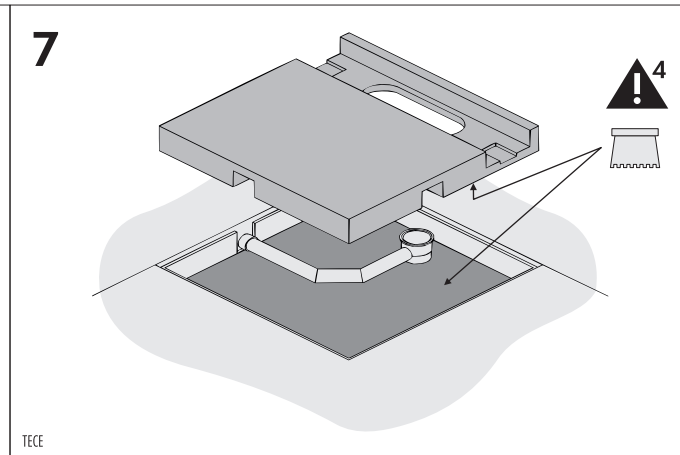
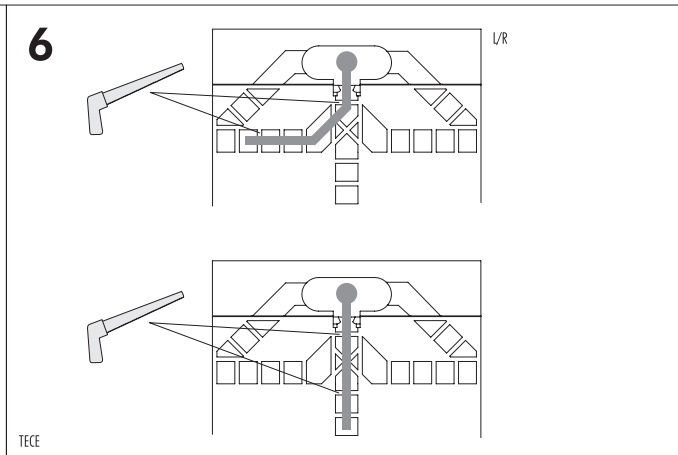
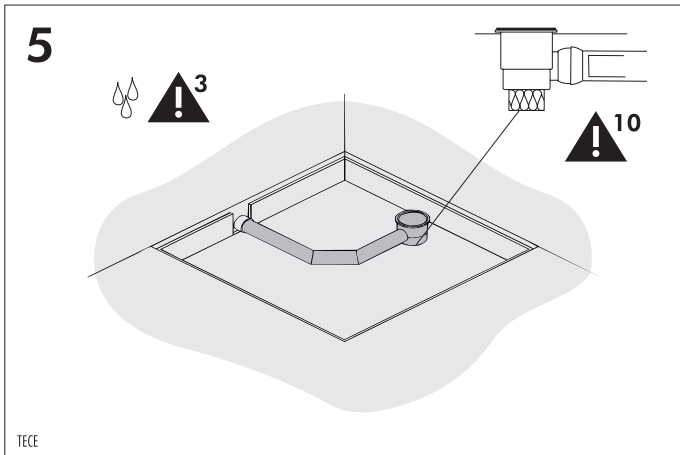


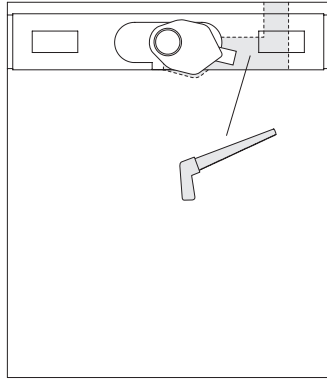
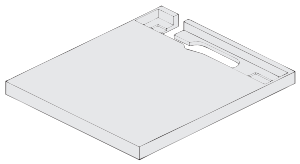
Einbauanleitung Mounting instruction Montagehandleiding Instructions de montage Istruzioni di montaggio

TREND universal

 <p>TECE - Drainline Ablauf DN 50 Bauhöhe 95 mm und 120 mm</p> <p>1-10 Vioga - Advantix Duschrinne Vioga - Advantix Duschrinne Basic Vioga - Advantix Duschrinne Basic Wand</p> <p>11-22 Sanit - Edelstahl</p> <p>23-34 Dallmer - CeraLine F + W Dallmer - CeraLine F + W Plan</p> <p>35-46</p>		<p>1</p>  <p>TECE</p>
<p>2</p>  <p>4x Randdämmstreifen 4x Edge insulation strips 4x Randdichtungsstroken 4x Bande isolante de bord 4x Fascia isolante di bordo</p> <p>TECE</p>	<p>3</p>  <p>TECE</p>	<p>4</p>  <p>TECE</p>

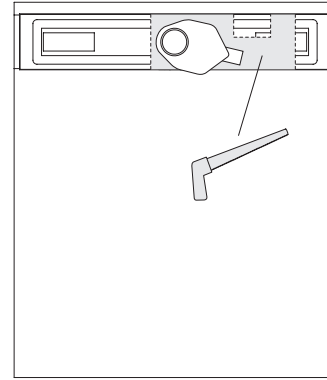
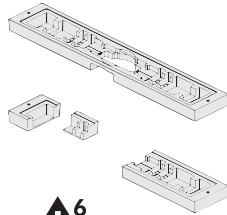


14



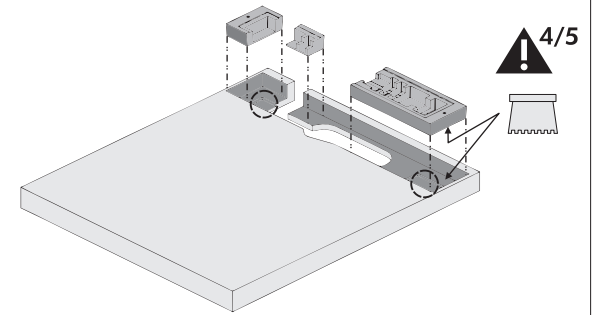
Viega

15



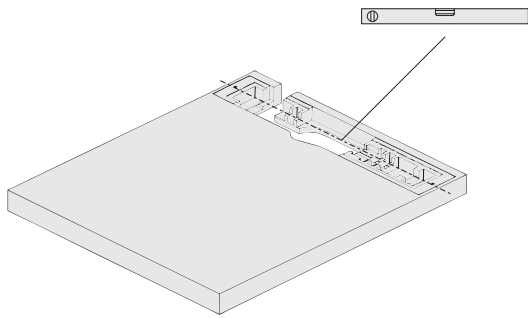
Viega

16



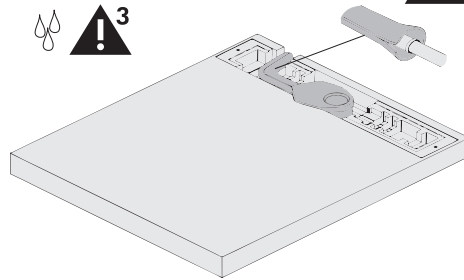
Viega

17



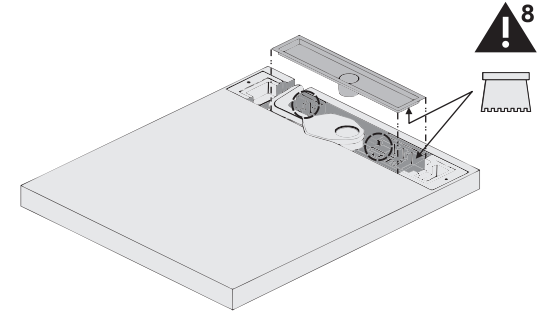
Viega

18



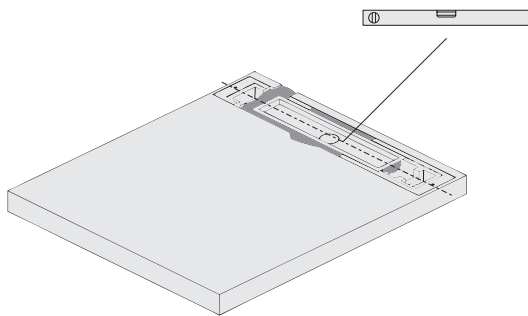
Viega

19



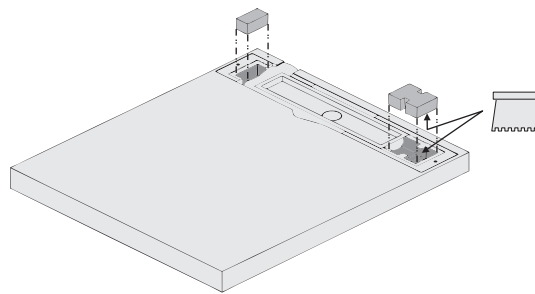
Viega

20



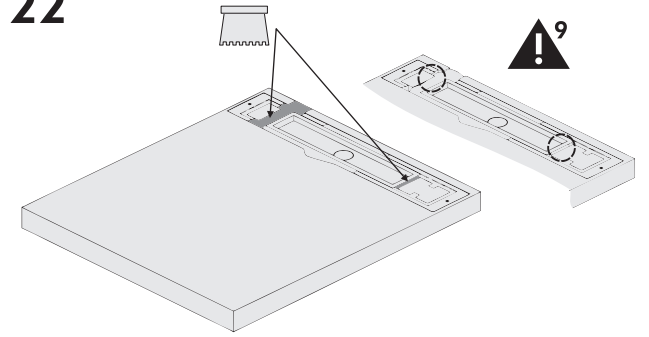
Viega

21



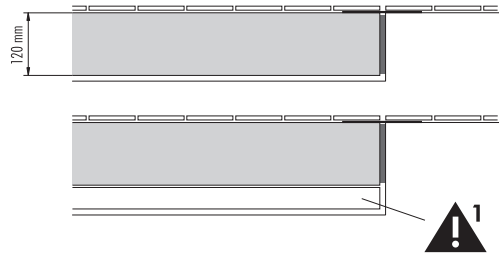
Viega

22



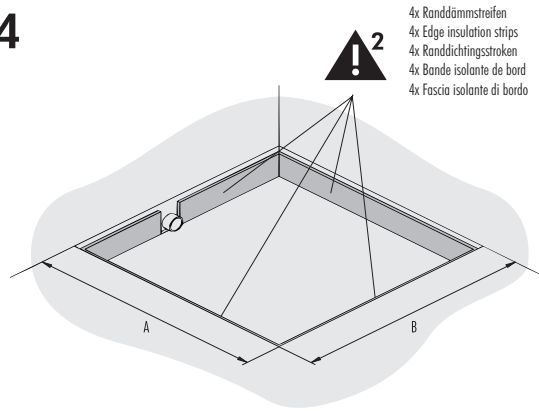
Viega

23



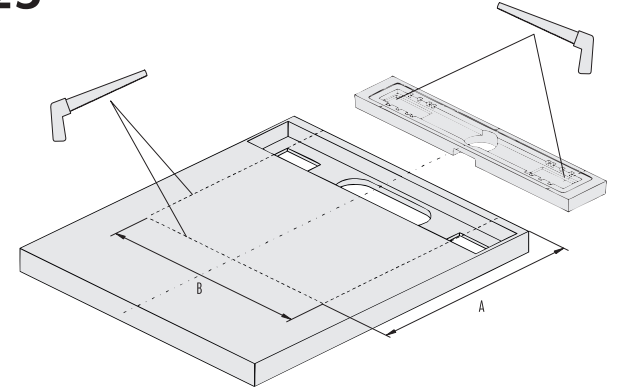
Sanit

24



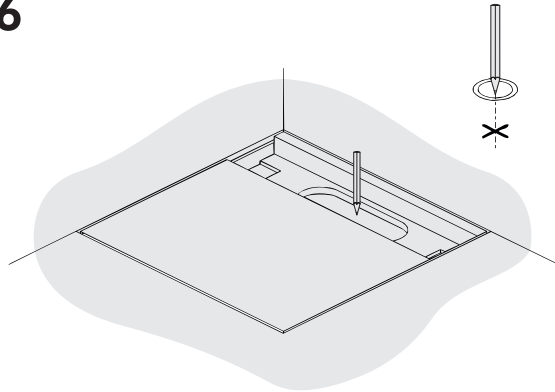
Sanit

25



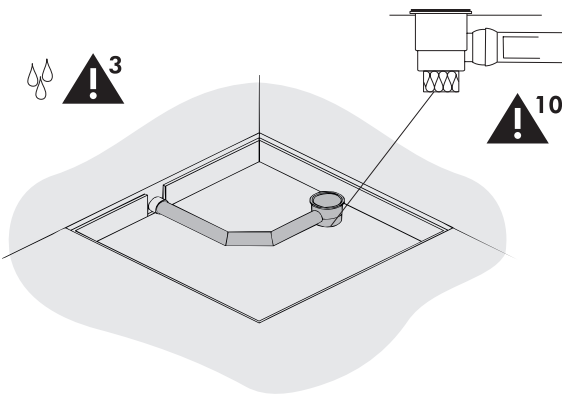
Sanit

26



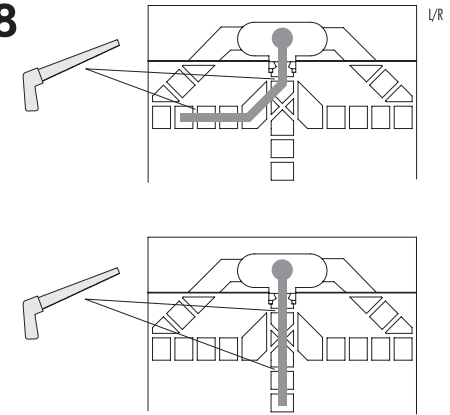
Sanit

27



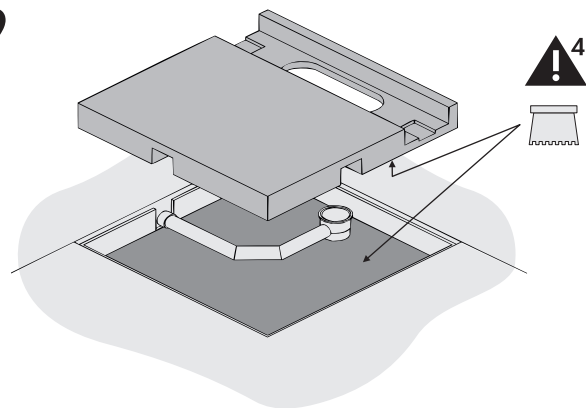
Sanit

28



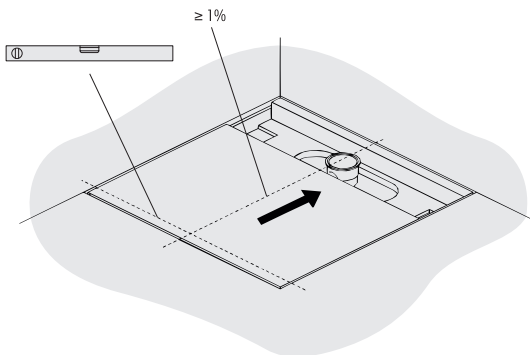
Sanit

29



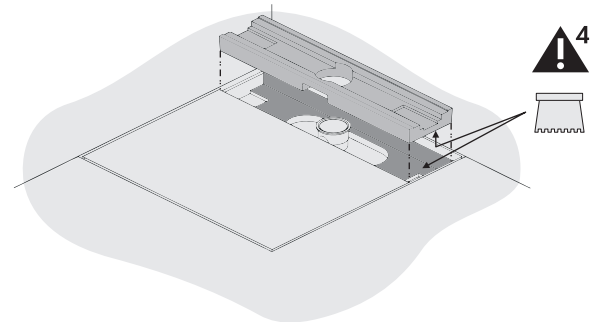
Sanit

30



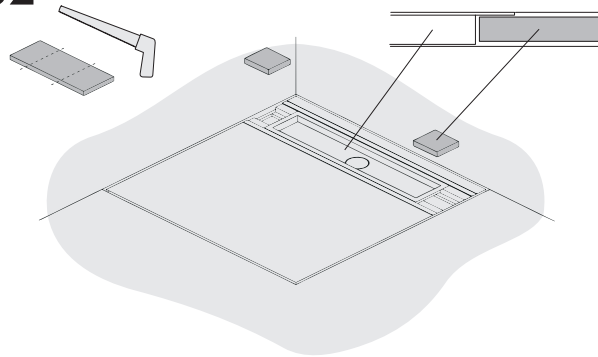
Sanit

31



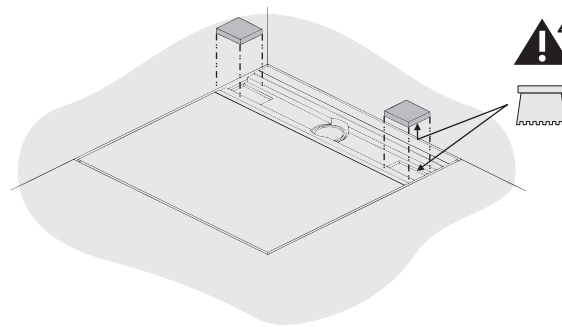
Sanit

32



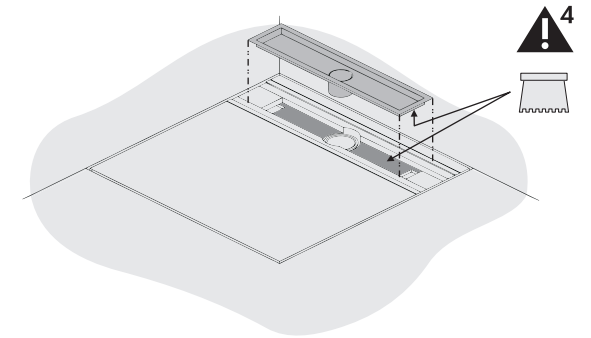
Sanit

33



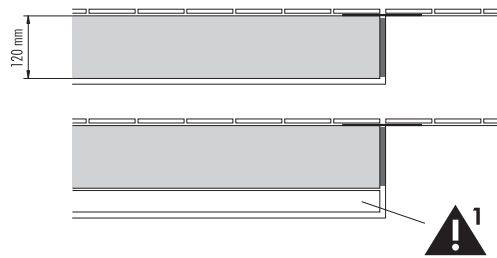
Sanit

34



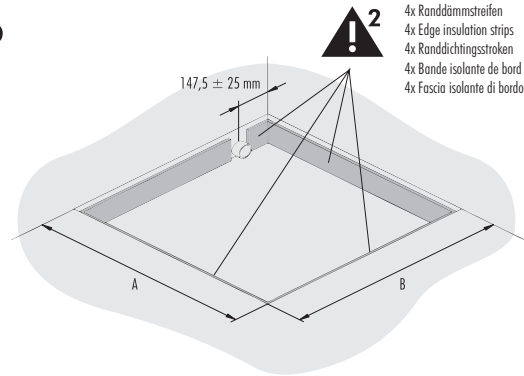
Sanit

35



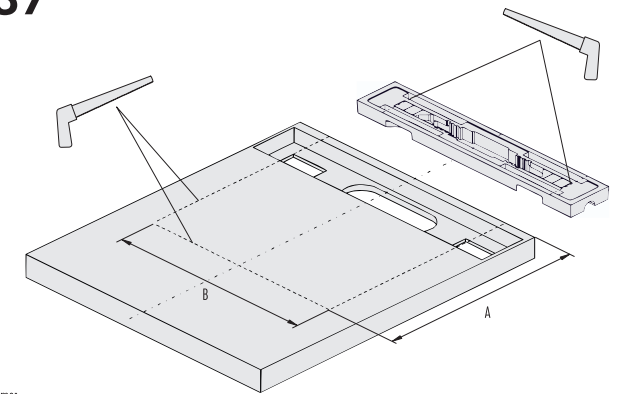
Dallmer

36



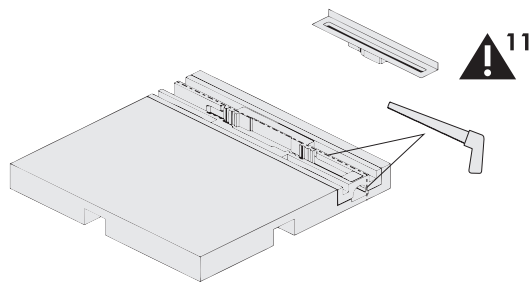
Dallmer

37



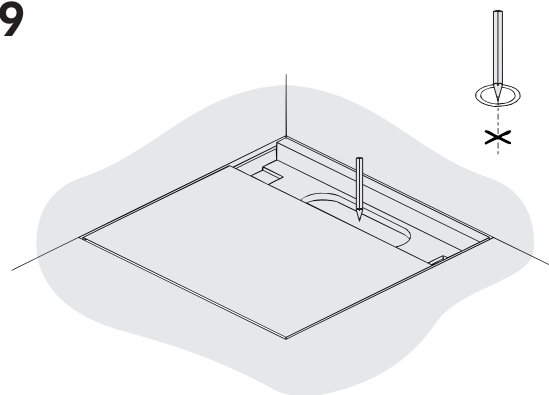
Dallmer

38



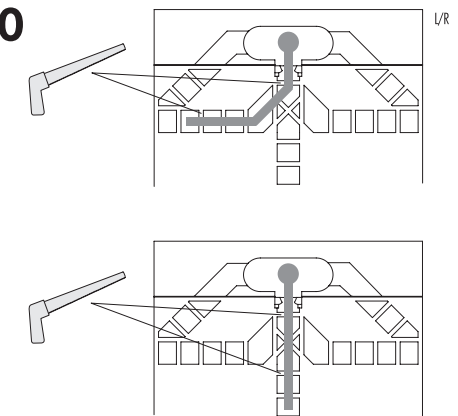
Dallmer

39



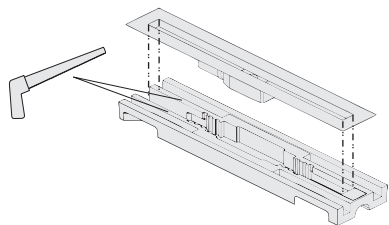
Dallmer

40



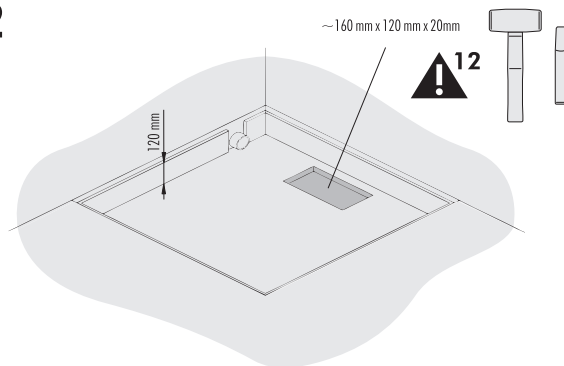
Dallmer

41



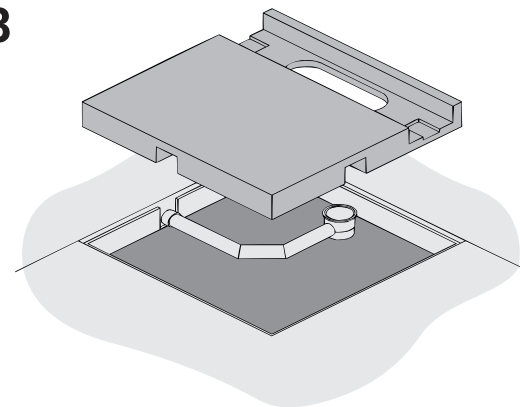
Dallmer

42



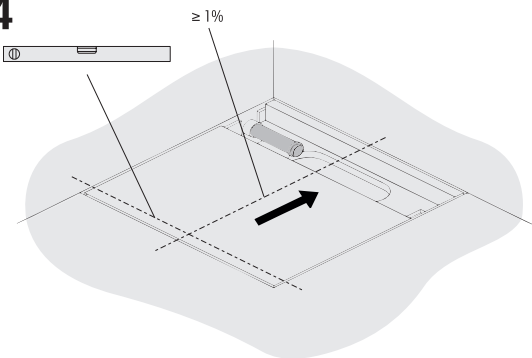
Dallmer

43



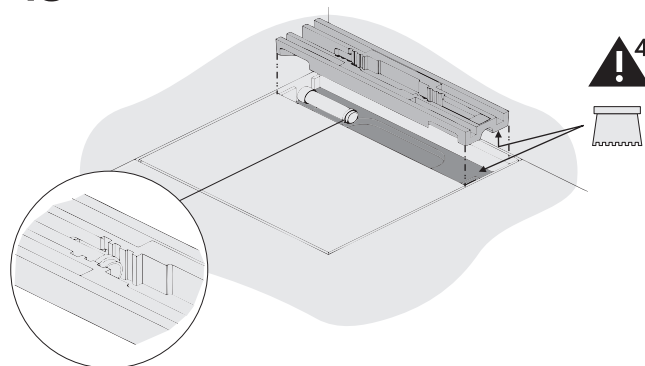
Dallmer

44



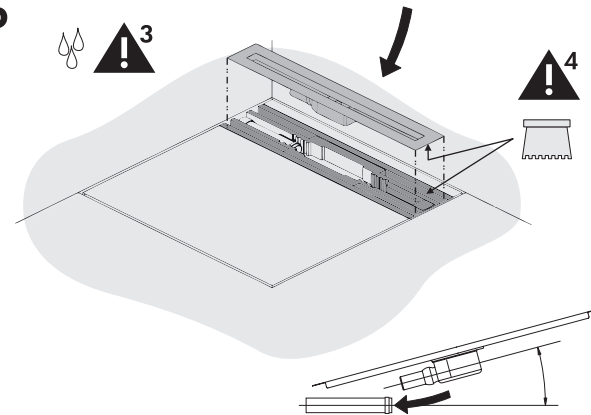
Dallmer

45



Dallmer

46



Dallmer

Empfohlenes Zubehör - Recommended accessories - Aanbevolen toebehoren - Accessoires recommandés - Accessori raccomandati:

Profi-Flex Schnellkleber
Profi-Flex fast-setting adhesive
Profi-Flex snelplakker
Colle rapide Profi-Flex
Collante rapido Profi-Flex

Abdichtsystem
Sealing system
Afdichtstysteem
Système d'étanchéité
Sistema di guarnizione

Unterbauэлемент
Substrate element
Onderbouwеlement
Élément de support de base
Elemento di sopporto di base

Gewebedichtband elastisch
Cloth sealing tape - elastic
Weefsel-afdichtingsband elastisch
Bande isolante en tissu élastique
Nastro di tenuta di tessuto - flessibile

Gewebedichtband Innenecke
Cloth sealing tape - interior corner
Weefsel-afdichtingsband binnenliggende hoek
Bande isolante en tissu pour coin intérieur
Nastro di tenuta di tessuto - angolo interno

Gewebedichtband Außenecke
Cloth sealing tape - exterior corner
Weefsel-afdichtingsband buitenliggende hoek
Bande isolante en tissu pour coin extérieur
Nastro di tenuta di tessuto - angolo esterno

Geeigneter Fliesenkleber
Suitable tile adhesive
Geschikte tegelplakker
Colle appropriée pour carreaux
Collante per piastrelle adatto

Sanitär-Silikon
Sanitary silicone
Sanitair siliconen
Silicone sanitaire
Silicone sanitario

Verwendung:

- Das Duschsystem kann vom Verarbeiter unter Berücksichtigung der Größe, Einbauhöhe, Geometrie und des Rinnensystems umlaufend bis auf 700 mm x 700 mm gekürzt werden.
- Die Art und Weise der Nutzung des Duschplatzes (Spritzschutz, Bewegungsfläche etc.) ist zu berücksichtigen.
- Für den Einbau des Duschsystems muss ein ebener, sauberer, tragfähiger, schwingungsfreier und für die Verklebung mit Profi-Flex Schnellkleber geeigneter Untergrund vorhanden sein.
- Das Duschsystem ist generell rollstuhlfahrbar unter Verwendung von Fliesen mit einer Mindestgröße 100 x 100 mm. Bei Einarbeitung eines Glasgewebes in das Fliesenkleberbett können auch Fliesen mit einer Mindestgröße 50 x 50 mm verwendet werden.
- Nur für den Einsatz im Innenbereich geeignet.

⚠ Die einschlägigen Verarbeitungsrichtlinien aller beteiligten Gewerke sind zu berücksichtigen.

⚠ **1** Beim Einbau müssen Unterbauelemente (nicht im Lieferumfang) oder ein gegossener Estrichsockel verwendet werden.

⚠ **2** Randdämmstreifen sind bauseits zu stellen.

⚠ **3** Für die Installation der Ablaufgarnitur ist die beiliegende Einbauanleitung des Herstellers zu beachten (nicht im Lieferumfang). Nach Installation der Ablaufgarnitur ist eine Dichtigkeitsprüfung durchzuführen.

⚠ **4** Profi-Flex Schnellkleber immer beidseitig auftragen.

⚠ **5** Hohlräume mit Fliesenkleber auffüllen.

Viega:

⚠ **6** Bei Einbau der Ablaufgarnitur „Viega Advantix Top“ muss das Rinnenboard und der Adapter entsprechend zugeschnitten werden. Neben dem gezeigten Einbaubeispiel sind auch andere Rohrführungen bzw. Anschlussvarianten möglich.

⚠ **7** Eine geeignete Wärmedämm- und Schallschutzmantelung muss an der Ablaufleitung angebracht werden.

⚠ **8** Vor Einsetzen der Ablaufrinne Hohlräume mit Fliesenkleber auffüllen. Die Ablaufrinne in aufgehäuften Fliesenkleber einsetzen und ausrichten.

⚠ **9** Hohlräume im Übergangsbereich der Ablaufrinne zum Adapter mit Fliesenkleber auffüllen und glätten.

TECE/Sanit:

⚠ **10** Die Ablaufgarnitur muss gegebenenfalls mit geeignetem schalldämmendem Material unterlegt werden.

Dallmer:

⚠ **11** Bei Einbau der Duschrinne Dallmer Ceraline W muss das Rinnenboard und der Adapter entsprechend den Maßen der Rinne gekürzt werden.

⚠ **12** Bei einer Estrichhöhe von 120 mm muss für den Ablauftopf eine entsprechende Aussparung im Rohfußboden erstellt werden.

Einbaubeispiel mit Unterbauelement (X):

Aufbauhöhe/Fertigfußboden	170 mm
TREND universal	- 120 mm
2 Lagen Profi-Flex Schnellkleber	- 10 mm
Unterbauэлемент (X)	= 40 mm

Das Duschsystem TREND erfüllt in eingebauten Zustand die Anforderungen an Baustoffe der Baustoffklasse B2 nach DIN 4102-1 (normalentflammbar) der Klasse E nach DIN EN 1350-1.

Use:

- The shower system can be shortened by the installer up to 700 mm x 700 mm all round, considering the size, installation height, geometry and channel drain system.

- The kind of utilization of the shower space (splash protection, movement area, etc.) is to be considered.

- For the installation of the shower system a level, clean, solid surface free of vibrations and suited for fastening with Profi-Flex fast-setting adhesive must be available.

- The shower system is generally accessible for wheel chairs when using tiles of a minimum size of 100 x 100 mm. If glass fabric is worked into the tile adhesive bed, also tiles of a minimum size of 50 x 50 mm may be used.

- Suitable only for use indoor.

⚠ The relevant processing guidelines of all trades involved must be observed.

⚠ **1** For the installation, either substructure elements (not included in the scope of supply) or a cast plaster floor base are required.

⚠ **2** Edge insulation strips shall be provided by the owner.

⚠ **3** For installation of the outlet fitting the attached manufacturer's mounting instructions are to be observed (not included in the scope of supply). After installation of the outlet fitting a leak test is to be performed.

⚠ **4** In general, apply Profi-Flex fast-setting adhesive to both sides.

⚠ **5** Fill voids with tile adhesive.

Viega:

⚠ **6** When installing the outlet fitting „Viega Advantix Top“, it is necessary to cut the Universal Grooved Board and adapter adequately to size. Apart from the shown installation example, other pipe routings and connection variants are also possible.

⚠ **7** The drain line is to be provided with a suitable heat and sound insulation jacketing.

⚠ **8** Before putting the outlet channel in place, voids shall be filled with tile adhesive. Place the outlet channel in position in the piled-up tile adhesive and align it.

⚠ **9** Fill voids in the transition area of the outlet channel to the adapter with tile adhesive and smooth them up.

TECE/Sanit:

⚠ **10** If necessary, the outlet fitting has to be underlaid with suitable sound insulation material.

Dallmer:

⚠ **11** For installation of the shower drainage channel Dallmer Ceraline W groove it is necessary to cut the Universal Grooved Board and the adapter according to the dimensions of the groove.

⚠ **12** At a cast plaster height of 120 mm a respective recess must be provided in the raw floor for the discharge vessel.

Example for installation with substructure element (X):


Mounting height/finished floor level	170 mm
TREND universal	- 120 mm
2 layers of Profi-Flex fast-setting adhesive	- 10 mm
Substructure элемент (X)	= 40 mm

The shower system TREND meets the requirements relating to the construction materials of construction material class B2 according to DIN 4102-1 (normally inflammable) of class E according to DIN EN 1350-1 in installed condition.

Toepassing:

- Het douchesysteem kan door de monteur, rekening houdend met grootte, montagehoogte, geometrie en afvoersysteem rondom tot 700 mm x 700 mm worden ingekort.
- Er moet ook rekening worden gehouden met de gebruikswijze van de douche (spatbescherming, bewegingsruimte enz.).
- Voor de montage van het douchesysteem moet een vlakke, schone, draagkrachtige, trilvrije en voor verwerking van de Profi-Flex snelplakker geschikte ondergrond aanwezig zijn.
- Het douchesysteem is in principe voor een rolstoel geschikt, als tegels met een minimale grootte van 100 x 100 mm worden toegepast. Bij verwerking van glasvezelmateriaal in de plakondergrond kunnen ook tegels van minimaal 50 x 50 mm worden gebruikt.
- Alleen geschikt voor toepassing in binnenruimte.

 Met de betreffende toepassingsrichtlijnen van alle betrokken onderdelen moet rekening worden gehouden.

 **1** Bij inbouw moeten eventueel onderbouwelementen (niet in levering inbegrepen) of een gegoten estrikondergrond worden toegepast.


 **2** Randdichtingsstroken zijn niet in de levering inbegrepen.

 **3** Voor de installatie van de afvoergarnituur moet op de montagehandleiding van de fabrikant worden gelet (niet in levering inbegrepen). Na installatie van de afvoergarnituur moet de dichtheid worden getest.


 **4** Profi-Flex snelplakker altijd aan beide kanten aanbrengen.


 **5** Holle ruimtes met tegelplakker opvullen.

Viega:

 **6** Bij inbouw van de afvoergarnituur „Viega Advantix Top“ moeten het universele gootboard en de adapter op maat worden gesneden. Naast het getoonde montagevoorbeeld zijn ook andere leiding- cq. aansluitings varianten mogelijk.

 **7** Aan de afvoerleiding moet men een geschikte warmte- en geluidsisolatie aanbrengen.


 **8** Vóór het inzetten van de afvoerleiding holle ruimtes met tegelplakker opvullen. De afvoerleiding ruim in tegelplakker zetten en uitrichten.


 **9** Holle ruimtes in de overgang van de afvoerleiding naar de adapter met tegelplakker opvullen en gladstrijken.

TECE/Sanit:

 **10** Onder de afvoergarnituur moet eventueel een geschikte geluidsisolatie worden aangebracht.

Dallmer:

 **11** Bij inbouw van de douchafvoerleiding Dallmer Ceraline W moeten universeel gootboard en adapter passend bij de maten van de afvoer worden ingekort.

 **12** Bij een dekvloerhoogte van 120 mm moet voor de afvoerkom een overeenkomstige uitsparing in de ruwbouwvloer worden gemaakt.


Montagevoorbeeld met onderbouwelement (X):


Opbouwhoogte/afgewerkte vloer	170 mm
TREND universal	- 120 mm
2 lagen Profi-Flex snelplakker	- 10 mm
Onderbouwelement (X)	= 40 mm

Het douchesysteem TREND voldoet in ingebouwde toestand aan de eisen voor bouwmaterialen van brandklasse B2 conform DIN4102-1 (normaal ontvlambaar) van klasse E conform DIN-EN 1350-1.


Utilisation:

- Le système de douche peut être raccourci par l'installateur tout autour jusqu'à 700 mm x 700 mm en tenant compte des dimensions, de la hauteur de montage, de la géométrie et du système de conduit.
- Il faut prendre en considération le mode d'utilisation du poste de douche (protection contre la projection de gouttes d'eau, espace de mouvement etc.).
- Pour l'installation du système de douche, il est nécessaire de disposer d'une surface de base plane, propre, capable de porter le système, antivibratoire et appropriée à l'application de la colle rapide Profi-Flex.
- En général, le système de douche permet l'accès en fauteuil roulant à la condition de poser des carreaux d'une dimension minimale de 100 x 100 mm. Si le lit de pose des carreaux est renforcé par un tissu de fibres de verre, il est possible d'utiliser également des carreaux d'une dimension minimale de 50 x 50 mm.
- Ne se prête qu'à l'installation à l'intérieur de bâtiments.

 Les directives correspondantes de mise en oeuvre de tous les métiers participants sont à observer.

 **1** Lors de l'installation, il faut utiliser des éléments de support de base (pas compris dans la fourniture) ou un socle coulé de chape.


 **2** Les bandes isolantes de bord sont à fournir par le client.

 **3** Pour l'installation de la robinetterie d'écoulement, il faut respecter les instructions de montage jointes du fabricant (pas comprise dans la fourniture). Après l'installation de la robinetterie d'écoulement, il faut procéder à un contrôle d'étanchéité.


 **4** Appliquer de la colle rapide Profi-Flex toujours sur les deux faces.


 **5** Remplir les vides de colle pour carreaux

Viega:


 **6** Pour l'installation de la robinetterie d'écoulement „Viega Advantix Top“, il faut couper sur mesure le lambris intérieur universel et l'élément d'adaptation. En dehors de l'exemple montré, d'autres tracés des tubes ou bien d'autres variantes de raccordement sont possibles.

 **7** La conduite d'écoulement doit être pourvue d'une enveloppe calorifuge et insonorisante appropriée.


 **8** Avant la mise en place du conduit d'écoulement, remplir les vides de colle pour carreaux. Placer le conduit d'écoulement dans la colle accumulée et l'aligner.


 **9** Dans la zone de transition du conduit d'écoulement à l'élément d'adaptation, remplir les vides de colle pour carreaux et lisser.

TECE/Sanit:

 **10** Le cas échéant, poser du matériel insonorisant approprié sous la robinetterie d'écoulement.

Dallmer:

 **11** En cas d'installation du conduit d'écoulement douche Dallmer Ceraline W, il faut raccourcir le lambris intérieur universel et l'élément d'adaptation selon les dimensions du conduit.

 **12** En cas d'une hauteur de chape de 120 mm, il faut prévoir un évidement approprié dans le plancher brut pour le pot d'écoulement.

Exemple d'installation avec élément de support de base (X):

Hauteur de montage/sol fini	170 mm
TREND universal	- 120 mm
2 couches de la colle rapide Profi-Flex	- 10 mm
Élément de support de base (X)	= 40 mm

Le système de douche TREND répond, à l'état monté, aux exigences sur les matériaux du bâtiment de la catégorie de matériaux B2 conformément à DIN4102-1 (inflammable normalement) de la catégorie E conformément à DIN EN 1350-1.

Uso:

- Il sistema di doccia può essere accorciato dall'installatore tutt'intorno fino a 700 mm x 700 mm tenendo conto delle dimensioni, dell'altezza di montaggio, della geometria e del sistema di condotto di scolo.
- Si deve prendere in considerazione il modo d'utilizzazione del posto di doccia (protezione contro gli spruzzi di acqua, spazio di movimento ecc.).
- Per l'installazione del sistema doccia deve esistere un sottosuolo piano, pulito, solido, libero di vibrazioni e adatto per l'incollaggio per mezzo del collante rapido Profi-Flex.
- Il sistema doccia è generalmente accessibile con sedia a rotelle, se piastrelle di una grandezza minima di 100 x 100 mm sono usate. Ad integrazione di un tessuto di vetro nel letto d'incollaggio piastrelle anche piastrelle di una grandezza minima di 50 x 50 mm possono essere usate.
- Adatto solo per l'uso in locali chiusi.



Si deve osservare le istruzioni corrispondenti di lavorazione di tutti i mestieri partecipanti.



1 All'installazione, si deve utilizzare elementi di supporto di base (non compresi nella fornitura) o uno zoccolo colato di pavimento.



2 Le fasce isolanti di bordo sono da fornire dal cliente.



3 Per l'installazione della rubinetteria di scarico, si deve osservare le istruzioni allegate del fabbricante (non compresa nella fornitura). Dopo l'installazione della rubinetteria di scarico si deve procedere ad una prova di tenuta.



4 Applicare l'collante rapido Profi-Flex sempre su entrambi i lati.



5 Riempire le cavità con colla per piastrelle.

Viega:



6 Per l'installazione della rubinetteria di scarico „Viega Advantix Top“ la piastra scanalata universale e l'elemento d'adattamento devono essere tagliati su misura. Oltre all'esempio di montaggio mostrato ci sono altri tracciati della tubazione o altre varianti di collegamento che sono possibili.



7 La condotta di scarico deve essere provvista di un rivestimento termoisolante ed insonorizzante appropriato.



8 Prima di posare il cangle di scarico è necessario di riempire i vuoti di colla per piastrelle. Posare il condotto di scolo nella colla accumulata ed allinearla.



9 Nella zona di transizione dal canale di scarico all'adattatore riempire i vuoti con colla per piastrelle e lisciare.

TECE/Sanit:



10 Eventualmente è necessario di posare materiale insonorizzante appropriato sotto la rubinetteria di scarico.

Dallmer:



11 In caso d'installazione del canale di scarico doccia Dallmer Ceraline W, la piastra scanalata universale e l'elemento d'adattamento devono essere raccorciati secondo le dimensioni del condotto.



12 Ad un'altezza di massetto di 120 mm si deve prevedere un incavo rispettivo nel pavimento grezzo per il recipiente di scarico.

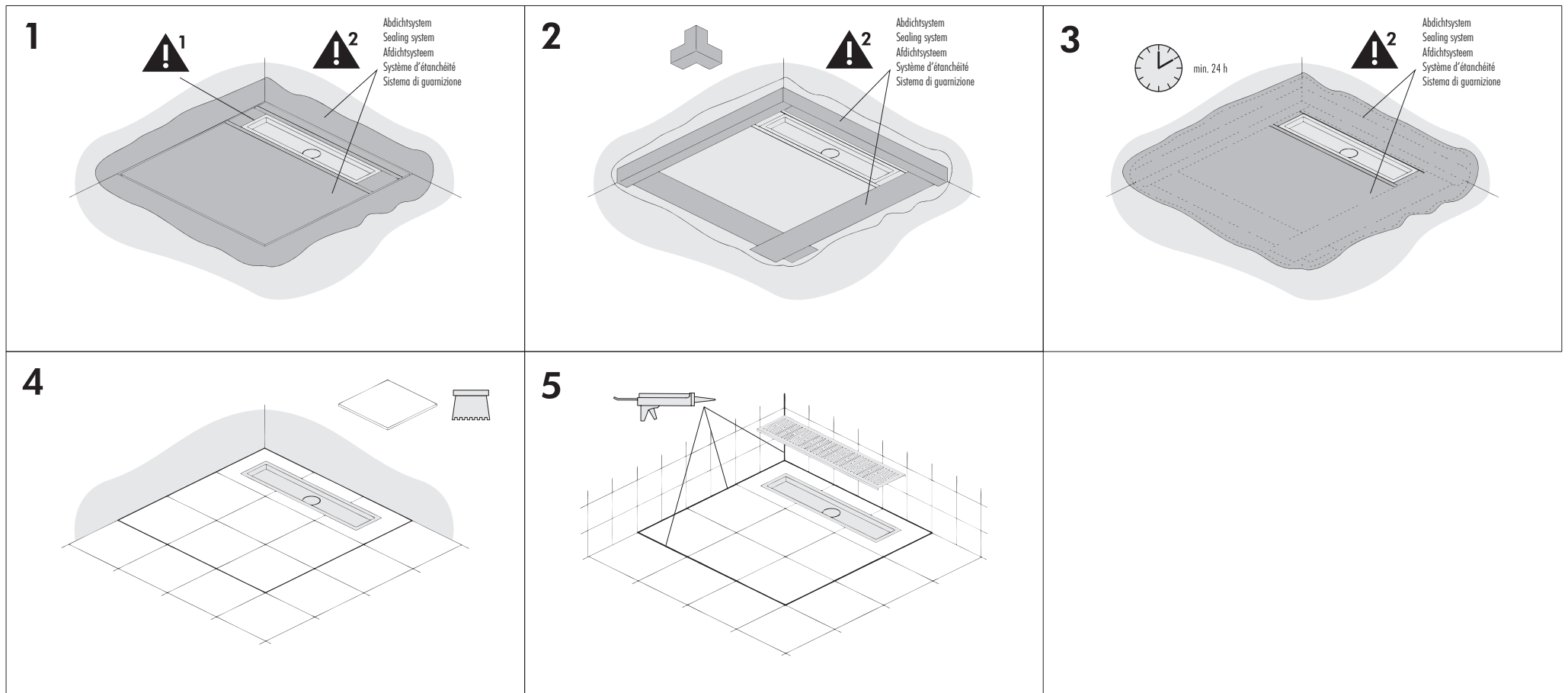
Esempio d'installazione con elemento di spessore (X):

Altezza di montaggio/ pavimento finito	170 mm
TREND universal	- 120 mm
N. 2 strati di collante rapido Profi-Flex	-10 mm
Elemento di spessore (X)	= 40 mm

Il sistema di doccia TREND adempie alle esigenze per materiali di costruzione della classe di materiali di costruzione B2 secondo DIN4102-1 (normalmente infiammabile) della classe E secondo DIN EN 1350-1 in stato installato.

Einbauanleitung (Fliesenleger) Mounting instruction (Tiler) Montagehandleiding (Tegelzetter) Instructions de montage (Carreleur) Istruzioni di montaggio (Piastrellista)

TREND universal



Empfohlenes Zubehör - Recommended accessories - Aanbevolen toebehoren - Accessoires recommandés - Accessori raccomandati:

Profi-Flex-Schnellkleber
Profi-Flex fast-setting adhesive
Profi-Flex-snelplakker
Colle rapide Profi-Flex
Collante rapido Profi-Flex

Abdichtsystem
Sealing system
Afdichtstysteem
Système d'étanchéité
Sistema di guarnizione

Unterbauelement
Substrate element
Onderbouwelement
Élément de support de base
Elemento di supporto di base

Gewebedichtband elastisch
Cloth sealing tape - elastic
Weefsel-afdichtingsband elastisch
Bande isolante en tissu élastique
Nastro di tenuta di tessuto - flessibile

Gewebedichtband Innenecke
Cloth sealing tape - interior corner
Weefsel-afdichtingsband binnenliggende hoek
Bande isolante en tissu pour coin intérieur
Nastro di tenuta di tessuto - angolo interno

Gewebedichtband Außenecke
Cloth sealing tape - exterior corner
Weefsel-afdichtingsband buitenliggende hoek
Bande isolante en tissu pour coin extérieur
Nastro di tenuta di tessuto - angolo esterno


Geeigneter Fliesenkleber
Suitable tile adhesive
Geschikte tegelplakker
Colle appropriée pour carreaux
Collante per piastrelle adatto


Sanitär-Silikon
Sanitary silicone
Sanitair siliconen
Silicone sanitaire
Silicone sanitario

 Die einschlägigen Verarbeitungsrichtlinien aller beteiligten Gewerke sind zu berücksichtigen.

 **1** Das Abdichtset des Rinnen-Herstellers ist zu verwenden (nicht im Lieferumfang).

 **2** Die Verarbeitungshinweise des Abdichtsystems sind zu beachten.

 The relevant processing guidelines of all trades involved must be observed.

 **1** The sealing set of the groove manufacturer is to be used (not included in the scope of supply).


 **2** The processing guidelines of the sealing system are to be observed.


 Met de betreffende toepassingsrichtlijnen van alle betroffen onderdelen moet rekening worden gehouden.


 **1** De afdichtset van de afvoefabrikant moet worden toegepast (niet in levering inbegrepen).


 **2** Met de betreffende toepassingsrichtlijnen van afdichtstysteem moet rekening worden gehouden.


 Les directives correspondantes de mise en oeuvre de tous les métiers participants sont à observer.

 **1** Il faut utiliser l'ensemble de matériel d'étanchéité du fabricant du conduit (pas compris dans la fourniture).

 **2** Il faut respecter les instructions de mise en oeuvre du système d'étanchéité.

 Si deve osservare le direttive corrispondenti di lavorazione di tutti i mestieri partecipanti.

 **1** Si deve utilizzare il materiale di guarnizione del fabbricante del condotto di scolo (non compreso nella fornitura).

 **2** Si deve osservare le istruzioni di lavorazione del sistema di guarnizione.