

Cim 3739B

GEFLANSCHTES STRANGREGULIERVENTIL - VARIABLER BLENDE - PN16 - GUSSEISEN



Dieses Produkt wird gefertigt in Übereinstimmung mit der Qualitäts-Management-Anforderungen der ISO 9001:2008 Norm.

Alle Produkte sind geprüft in Übereinstimmung mit der EN 12266-1:2003 Norm.

Diese Produkte können eingesetzt werden in einer Vielfalt von Anlagen: Heizung, Klimaanlage, Wasser, Sanitär und allgemein für alle nicht korrosive Flüssigkeit.

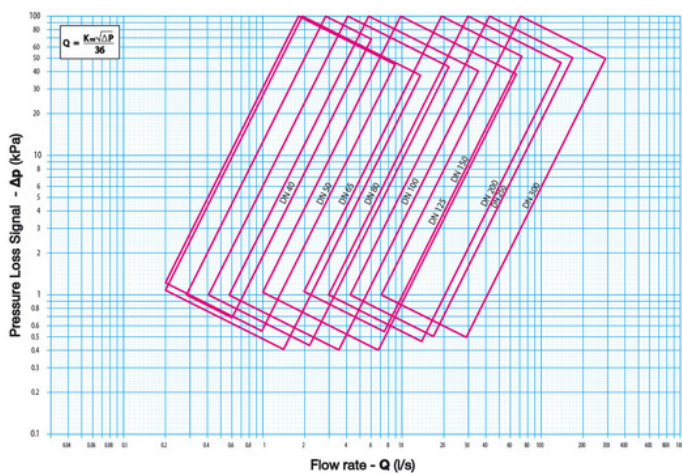
5-Jahren Garantie.

Gefertigt aus EN-JL 1040 Gusseisen.

Nenndruck: PN16

Betriebstemperatur: -10 bis 120°C

DRUCKVERLUST-DIAGRAMM



Hinweise:

1 l/s = 3.6 m³/Stunde

1 m³/Stunde = 0.278 l/s

1 kPa = ca. 100 mm

1 bar = 100 kPa

DRUCK-TEMPERATUR-DIAGRAMM



Hinweise:

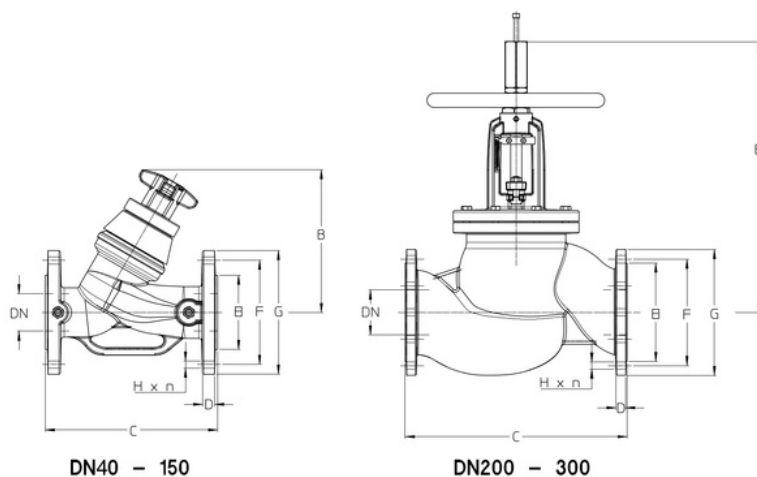
1 bar = 14,5 psi

1 bar = 14,5 lbf/in²

°C = 5/9 x (°F-32)

°F = 32 + (9/5 x °C)

TECHNISCHE ZEICHNUNG



DN	40	50	65	80	100	125	150	200	250	300
Kgs.	8,2	11,6	15,6	19,8	34,8	52,4	78,6	173	254	350
B	178	190	215	225	334,5	369	403	732	739,5	848,5
C	200	230	290	310	350	400	480	600	730	850
D	14	16	17	19	21	22	21	26	29	28
E	84	99	118	132	156	178	211	266	320	370
F	110	125	145	160	180	210	240	295	355	410
G	150	165	185	200	220	250	285	340	405	460
H	19	19	19	19	19	19	23	23	28	28
n	4	4	4	8	8	8	8	12	12	12

Flansch:
TS ISO 7005-2

TECHNISCHE DATEN

KV - KVS										
DN	40	50	65	80	100	125	150	200	250	300
KV - KVS	26,15	47,50	79,70	116,80	196,80	360,00	387,80	724,80	866,00	1474,60

KV = Volume in m³/Stunde mit ein Druckverlust von 1 bar.

KVS = Der Wassermenge, die einen Druckverlust von 1 bar bewirkt gemessen an den Druckstutzen.

ZERTIFIKATE

