

WARTUNG

Für Wartungsarbeiten oder einen eventuellen Austausch der Pumpe, sind die Kugelhähne (A) und (C) durch Drehen des Handrads/Knebels im Uhrzeigersinn zu schließen. Nach erfolgtem Wartungseingriff, Kugelhähne in umgekehrter Reihenfolge wieder öffnen.

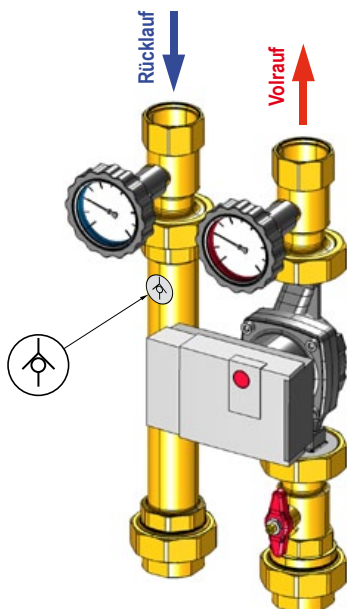
TECHNISCHE MERKMALE

Betriebsdruck max.: 10 bar
Betriebstemperatur max.: 110°C
Anschlüsse: DN32(1 1/4") IG
Kvs-Wert: 21,0
Durchfluss max.: 4800 l/h
Leistung max. (Δt 20°C): 111 kW

VOR- UND RÜCKLAUF TAUSCHEN.

Alle M2 Heizkreisgruppen erlauben es, den Vor- und Rücklaufstrang zu tauschen. Ausnahme: Ausführungen mit Wilo RSG 30/8 Pumpe, wegen der großen Abmessungen der Pumpe.

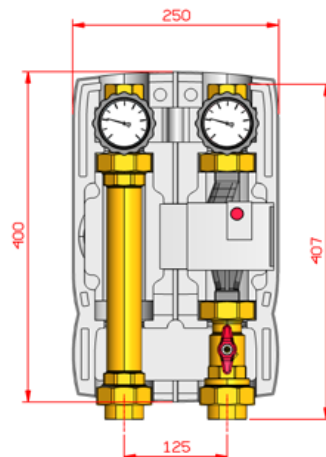
Vorlauf rechts



Rückschlagventil:
 Position des Rückschlagventils immer unterhalb der Verschraubung des Rücklaufrohrs unter dem Kugelhahn des Rücklaufs (gekennzeichnet durch Symbol auf Aufkleber).

WÄRMEDÄMMUNG

Wärmedämmung aus EPP: mit Kabelnut für die Durchführung der Pumpenkabel nach oben oder unten.
 Abmessungen (BxHxT): 250x400x170 mm.



RÜCKSCHLAGVENTIL 20 mbar

Befindet sich immer innerhalb des Rücklaufrohrs und verhindert die natürliche Schwerkraftzirkulation der Flüssigkeit. Bei der Montage den genauen Sitz im Rücklaufrohr prüfen.



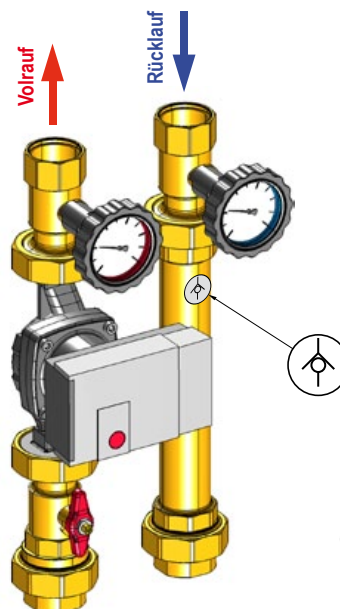
ANWENDUNGSBEREICH

Für Leistungen bis 111 kW (mit Δt 20°C) und einem maximalen Durchfluss von 4800 l/h. Kvs-Wert: 21,0. Ungefähre Angaben, kalkuliert mit einer Heizkreispumpe mit 8 m Förderhöhe. Für eine genaue Dimensionierung oder höhere Durchflussmengen bitte die Diagramme der Heizungsgruppe zu Rate ziehen.

UM DEN VOR- UND RÜCKLAUF ZU TAUSCHEN MUSS DER PUMPENMOTOR IM BEDARFSFALL GEDEHT WERDEN.

Umwälzpumpe:
 Umwälzpumpe auf gegenüberliegende Seite versetzen und Pumpenmotor um 180° drehen (Schrauben lösen, drehen, festschrauben).

Vorlauf links



Rückschlagventil:
 Position des Rückschlagventils immer unterhalb der Verschraubung des Rücklaufrohrs unter dem Kugelhahn des Rücklaufs (gekennzeichnet durch Symbol auf Aufkleber).