

ELEKTRO-HEIZREGISTER

MBE



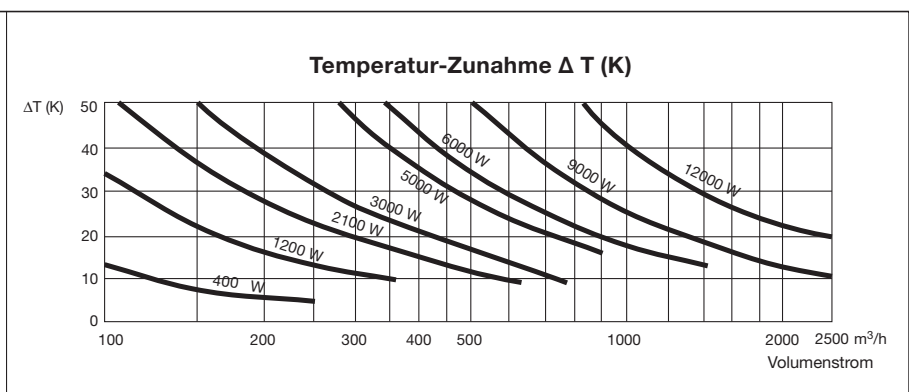
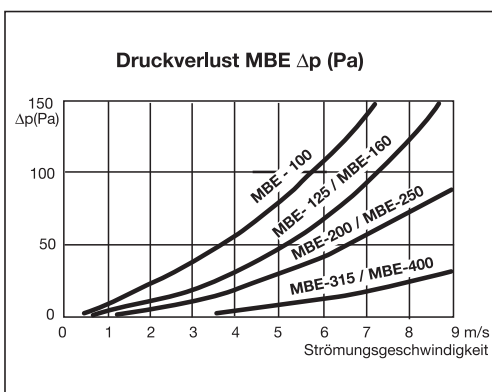
Beschreibung

- Elektro-Heizregister MBE mit einer Nennweite von 100 bis 400 mm.
- Gehäuse aus verzinktem Stahlblech
 - Heizelemente aus Edelstahl (230V – 3W/cm²)
 - Schutzklasse IP 43
 - Modelle MBE-100 bis MBE-160 für Einphasen-Wechselstrom 230 V, 50 Hz
 - Modelle MBE-200 bis MBE-315 für Zweiphasen-Wechselstrom 400 V, 50 Hz
 - Modelle MBE-315 bis MBE-400 für Drehstrom 400 V, 50 Hz
 - Sicherheitsthermostat B selbsttätig
 - Sicherheitsthermostat C mit manuellem RESET
 - Austrittstemperatur maximal 40° C

Achtung: Heizregister MBE müssen in einem Mindestabstand von 1 m nach dem Ventilator angeordnet werden.
Die Luftgeschwindigkeit im Heizregister muss mindestens 1,5 m/s betragen.

Technische Daten und Zubehör

MODELL	Artikel Nr.	Nennweite D	Heizregisterleistung	Stromaufnahme	Schaltgruppen	Volumenstrom min.	Gewicht	Zubehör		
								Regler	Kanalfühler	Differenzdruckschalter
		mm	kW	A	KW	m ³ /h	kg			
Einphasen-Wechselstrom 230 V/50 Hz								Seite 259*	Seite 260*	Seite 263*
MBE-100/04 B	8000202650	100	0,4	1,7	1 x 0,4	50	2,0	REG-6	TG-K	DS-500
MBE-125/12 B	8000202651	125	1,2	5,2	4 x 0,3	70	2,5	REG-6	TG-K	DS-500
MBE-160/21 B	8000202652	160	2,1	9,1	3 x 0,7	110	3,0	REG-6	TG-K	DS-500
Zweiphasen-Wechselstrom 400 V/50 Hz										
MBE-200/50 T	8000202653	200	5,0	13,2	2 x 2,0 + 1 x 1,0	170	4,8	REG-6	TG-K	DS-500
MBE-250/60 T	8000202654	250	6,0	16,0	3 x 2,0	270	5,6	REG-6	TG-K	DS-500
MBE-315/60 T	8000202656	315	6,0	16,0	3 x 2,0	420	7,2	REG-6	TG-K	DS-500
Dreiphasen-Drehstrom 400 V/50 Hz										
MBE-315/90 T	8000202655	315	9,0	16,0	3 x 3,0	420	7,2	TTC-2000	TG-K	DS-500
MBE-355/120 T	8000209182	355	12,0	13,6	3 x 4,0	540	8,4	TTC-2000	TG-K	DS-500
MBE-400/120 T	8000209183	400	12,0	13,6	3 x 4,0	680	9,5	TTC-2000	TG-K	DS-500
Einphasen-Wechselstrom 230 V/50 Hz, Nachheizregister										
MBE-125/045 B	8000209078	125	0,45	1,9	3 x 0,15	60	2,5	REG-6	TG-K	DS-500
MBE-160/045 B	8000209163	160	0,45	1,9	3 x 0,15	60	3,0	REG-6	TG-K	DS-500
MBE-200/12 B	8000209380	200	1,2	5,2	4 x 0,3	170	4,5	REG-6	TG-K	DS-500
MBE-250/21 B	8000209381	250	2,1	9,1	3 x 0,7	270	5,2	REG-6	TG-K	DS-500
MBE-315/30 B	8000209085	315	3,0	13,0	3 x 1,0	420	6,8	REG-6	TG-K	DS-500
Zweiphasen-Wechselstrom 400 V/50 Hz, Nachheizregister										
MBE-355/60 T	8000209165	355	6,0	16,0	3 x 2,0	540	7,8	REG-6	TG-K	DS-500



Schaltpläne für elektrische Heizregister MBE

Sicherheitshinweis:

Der elektrische Anschluss muss nach DIN VDE 0100 Teil 420 (ÖVE/ÖNORM E 8001-1-1-23) ausgeführt werden, Luftstromüberwachung und elektrische Verriegelung sind vorzusehen.

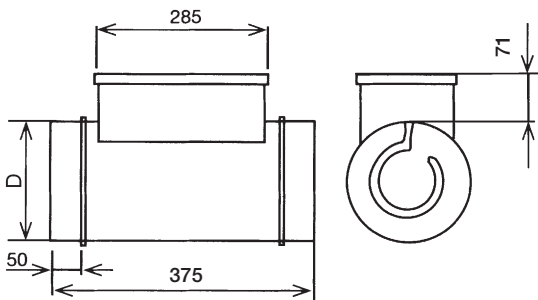
Das Heizregister ist so zu sichern, dass ein Betrieb nur bei Erreichen des Mindestvolumenstromes möglich ist.

Das Heizregister muss nach Auslösen eines Sicherheitsthermostates selbsttätig abschalten.

Heizregister MBE können in waagerechten und senkrechten Lüftungskanälen montiert werden. Bei waagerechten Kanälen muss der Anschlusskasten nach oben oder im 90° Winkel dazu montiert werden. Montage nach unten ist nicht zulässig.



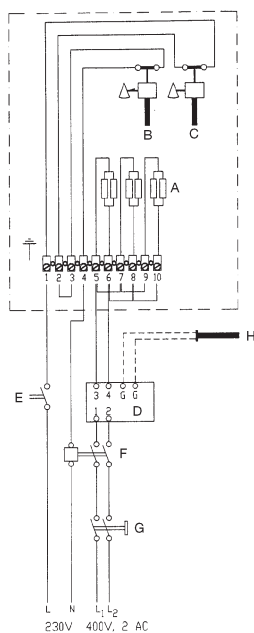
Abmessungen mm



Heizregister : MBE-200/50 T MBE-355/60 T
 MBE-250/60 T
 MBE-315/60 T

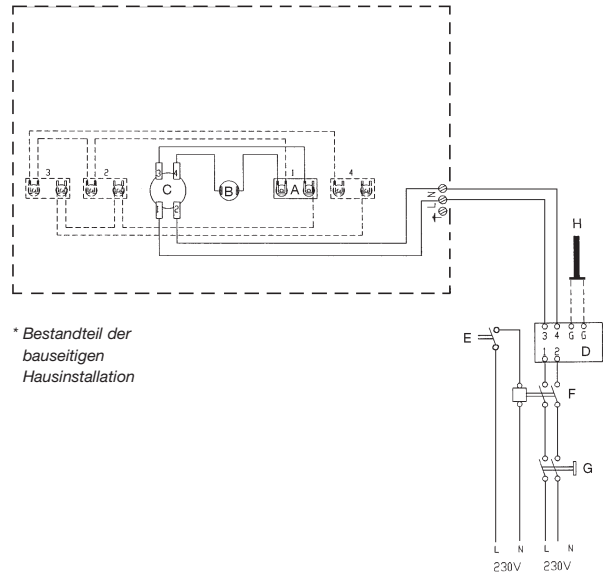
- A : Heizstäbe
- B : Sicherheitsthermostat selbsttätig
- C : Sicherheitsthermostat mit manuellem RESET
- D : REG-6
- E : DS-500 (Luftstromüberwachung)
- F : Schütz*
- G : Trennschalter*
- H : Fühler TG-K

* Bestandteil der bauseitigen Hausinstallation



Heizregister : MBE-100/04 B MBE-125/045 B MBE-250/21 B
 MBE-125/12 B MBE-160/045 B MBE-315/30 B
 MBE-160/21 B MBE-200/12 B

- A : Heizstäbe
- B : Sicherheitsthermostat selbsttätig
- C : Sicherheitsthermostat mit manuellem RESET
- D : REG-6
- E : DS-500 (Luftstromüberwachung)
- F : Schütz*
- G : Trennschalter*
- H : Fühler TG-K

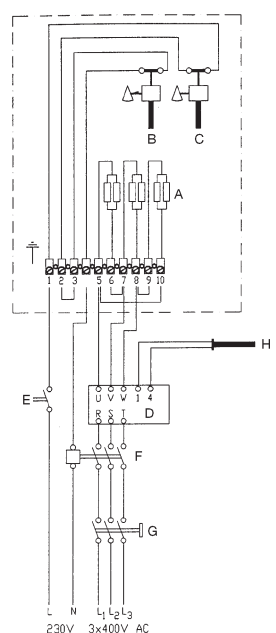


* Bestandteil der bauseitigen Hausinstallation

Heizregister : MBE-315/90T
 MBE-355/120T
 MBE-400/120T

- A : Heizstäbe
- B : Sicherheitsthermostat selbsttätig
- C : Sicherheitsthermostat mit manuellem RESET
- D : TTC-2000
- E : DS-500 (Luftstromüberwachung)
- F : Schütz*
- G : Trennschalter*
- H : Fühler TG-K

* Bestandteil der bauseitigen Hausinstallation



ELEKTRO-HEIZREGISTER

MBE...R



Beschreibung

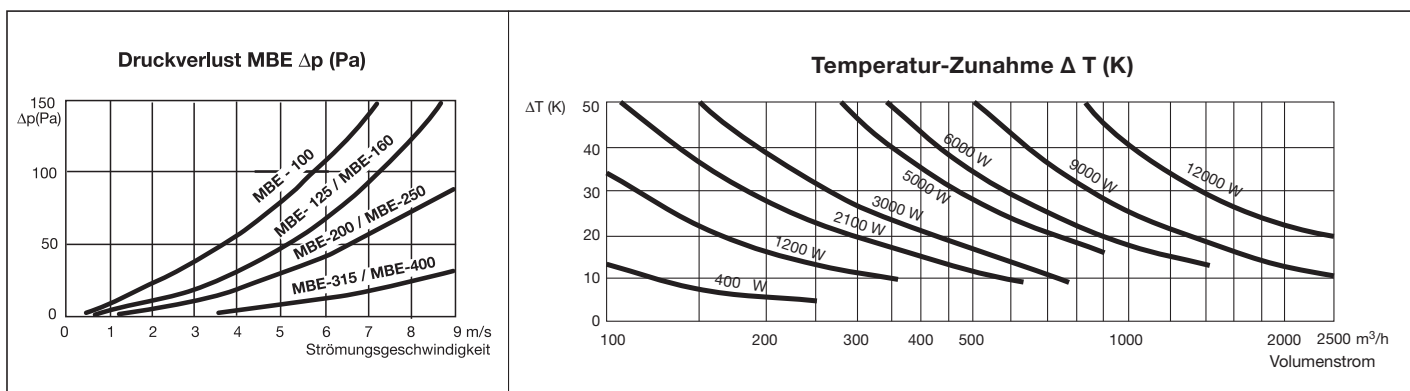
Elektro-Heizregister MBE...R mit integrierter Temperaturregelung

- Nennweite von 100 bis 315 mm
- Gehäuse aus verzinktem Stahlblech
- Heizelemente aus Edelstahl (230V - 3W/cm²)
- Schutzklasse IP 43
- Modelle MBE-100 bis MBE-160 für Einphasen-Wechselstrom 230 V, 50 Hz
- Modelle MBE-200 bis MBE-315 für Zweiphasen-Wechselstrom 400 V, 50 Hz
- Sicherheitsthermostat B selbsttätig
- Sicherheitsthermostat C mit manuellem RESET
- Sollwert am Heizregister einstellbar (0 – 30° C)
- Externer Sollwertgeber TG-R möglich
- Kanalfühler TG-K erforderlich

Technische Daten und Zubehör

MODELL	Artikel Nr.	Nennweite D mm	Heizregisterleistung kW	Stromaufnahme A	Volumenstrom min. m ³ /h	Gewicht kg	Zubehör		
							Kanalfühler	Differenzdruckschalter	Sollwertgeber
Einphasen-Wechselstrom 230 V/50 Hz							Seite 260	Seite 263	Seite 260
MBE-100/04 B-R	8070402356	100	0,4	1,7	50	2,0	TG-K	DS-500	TG-R
MBE-125/12 B-R	8070402357	125	1,2	5,2	70	2,5	TG-K	DS-500	TG-R
MBE-160/21 B-R	8000209176	160	2,1	9,1	110	3,0	TG-K	DS-500	TG-R
Zweiphasen-Wechselstrom 400 V/50 Hz									
MBE-200/50 T-R	8070402358	200	5,0	13,2	170	4,8	TG-K	DS-500	TG-R
MBE-250/60 T-R	8820000061	250	6,0	16,0	270	5,6	TG-K	DS-500	TG-R
MBE-315/60 T-R	8070402359	315	6,0	16,0	420	7,2	TG-K	DS-500	TG-R

Achtung: Heizregister MBE...R müssen in einem Mindestabstand von 1 m nach dem Ventilator angeordnet werden.
Die Luftgeschwindigkeit im Heizregister muss mindestens 1,5 m/s betragen.



Schaltpläne für elektrische Heizregister MBE...R

Sicherheitshinweis:

Der elektrische Anschluss muss nach DIN VDE 0100 Teil 420 (ÖVE/ÖNORM E 8001-1-1-23) ausgeführt werden, Luftstromüberwachung und elektrische Verriegelung sind vorzusehen.

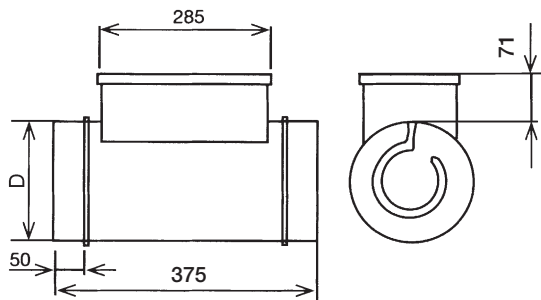
Das Heizregister ist so zu sichern, dass ein Betrieb nur bei Erreichen des Mindestvolumenstromes möglich ist.

Das Heizregister muss nach Auslösen eines Sicherheitsthermostates selbsttätig abschalten.

Heizregister MBE können in waagerechten und senkrechten Lüftungskanälen montiert werden. Bei waagerechten Kanälen muss der Anschlusskasten nach oben oder im 90° Winkel dazu montiert werden. Montage nach unten ist nicht zulässig.

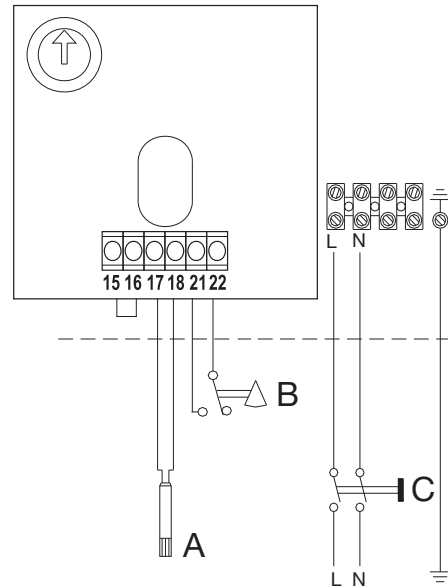


Abmessungen mm



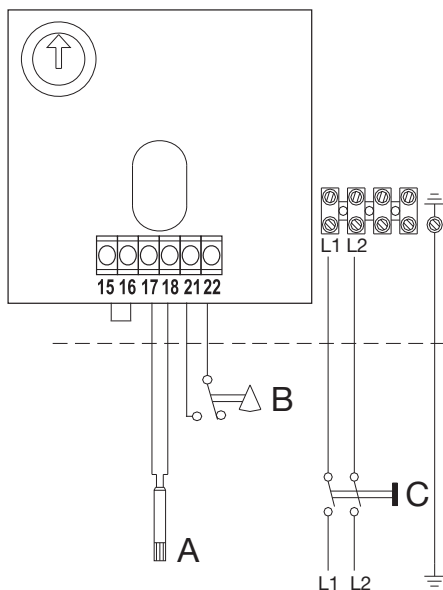
Heizregister : MBE-100 R
MBE-125 R
MBE-160 R

A : Fühler TG-K
B : Luftstromüberwachung DS-500
C : Trennschalter (bauseits)



Heizregister : MBE-200 R
MBE-250 R
MBE-315 R

A : Fühler TG-K
B : Luftstromüberwachung DS-500
C : Trennschalter (bauseits)



Sollwerteinstellung extern

A : Fühler TG-K
B : Luftstromüberwachung DS-500
D : für externen Sollwert Brücke schließen

