

Produkt: SpiroTrap Rp $\frac{3}{4}$ " Innengewinde

Typ:

UE075WJ

Datum:

18.03.2021

Kunde:

Projekt:

Referenz:

**Auslegekriterien**

Medium:	Wasser / Glykol ( max.50%)	
Max. Fließgeschwindigkeit:	1	m/s
Max. Volumenstrom:	1,30	m <sup>3</sup> /h
Max. Betriebsdruck:	10	bar-g
Max. Temperatur:	110	°C
Entwurf Standard:	EN 13445	

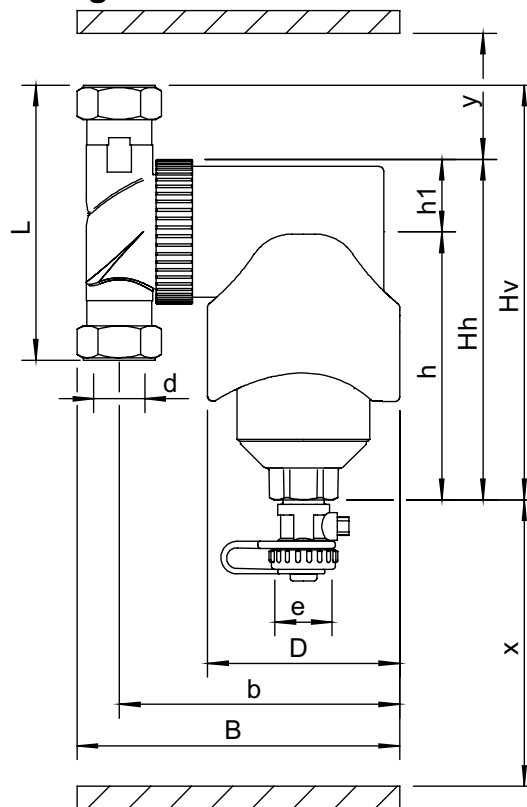
**Qualitätskontrolle**

Dichtigkeitstest:	nein
Zertifikat:	nein
Entwurf und Herstellung nach 2014/68/EU:	ja
Materialzertifikate:	nein
Zeichnung:	nein

**Werkstoffe**

Körper:	Messing
Swivel:	Messing
Abschlammventil:	Messing
Spirorohr Innenrohr:	Kupfer
Spirorohr Bedrahtung:	Kupfer
Spirorohr Lötverbindung:	Weichlot(SnCu3)
Magnet:	Neodymium

**Zeichnung**



**Abmessungen**

d:	Rp $\frac{3}{4}$ "
h:	117 mm
Hh:	149 mm
Hv:	177 mm
h1:	32 mm
L:	90 mm
D:	84 mm
B:	142 mm
b:	125 mm
x:	>110 mm
y:	>50 mm
e:	G $\frac{3}{4}$

Volumen	0,36 ltr
Leergewicht (circa)	2,2 kg

Änderungen vorbehalten