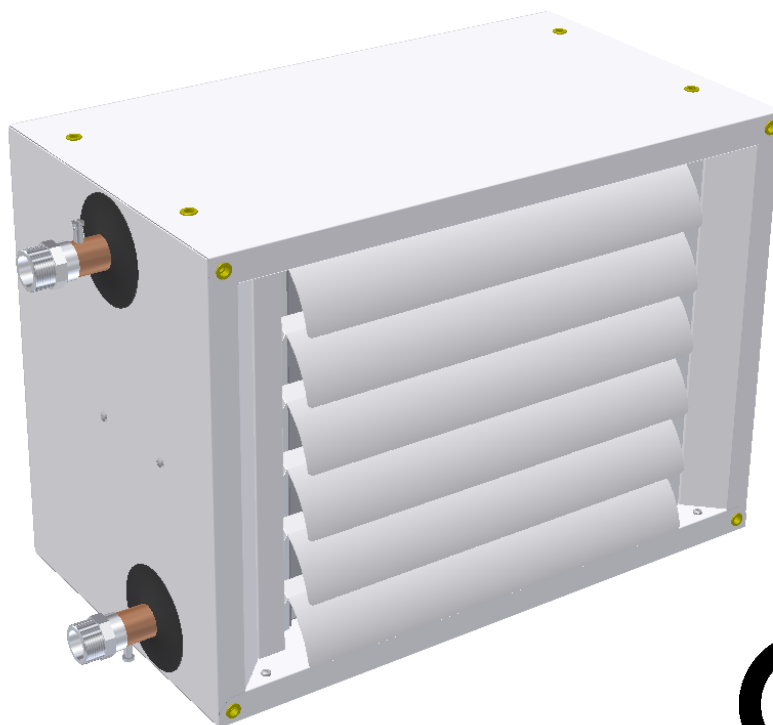


TECHNISCHES ARBEITSHEFT BETRIEBSANLEITUNG

Luftherhitzer

SERIE LH und LH-X



CE

INHALTSVERZEICHNIS

Inhaltsverzeichnis	Seite 2
Produktpalette	Seite 3
Allgemeine Hinweise	Seite 4
Grundlegende Sicherheitsbestimmungen	Seite 5
Beschreibung des Gerätes	Seite 5
Empfang des Produktes	Seite 5
Handling und Transport	Seite 6
Entfernen der Verpackung	Seite 6
Kennzeichnung	Seite 7
Abmessungen und Gewicht	Seite 7
Explosionsdarstellung	Seite 8
Technische Daten	Seite 9
Abkürzungsverzeichnis – Legende	Seite 10
Wurfweiten	Seite 10
Standorte	Seite 27
Wandmontage Set	Seite 28
Installation Vertikaljalousie Set	Seite 30
Deckeninstallationsset	Seite 30
Hydraulische Verbindungen	Seite 31
Hydraulikplan	Seite 31
Umkehrung der hydraulischen Anschlüsse	Seite 32
Hydraulische Anschlüsse	Seite 32
Elektrische Anschlüsse	Seite 33
Stromanschlussschema Typen LH/x 120 – 530	Seite 34
Stromanschlussschema Typen LH/x 620 – 930 (untere Drehzahl)	Seite 35
Stromanschlussschema Typen LH/x 620 – 930 (obere Drehzahl)	Seite 36
Motorwicklungsschema	Seite 36
Stromanschlussschema Typen LH/x 620 – 930 (Stern)	Seite 37
Stromanschlussschema Typen LH/x 620 – 930 (Dreieck)	Seite 38
Zubehör	Seite 39
Befüllung – Entleerung der Geräte	Seite 43
Heizmittelanschluss	Seite 45
Einstellung der Lamellen	Seite 46
Vor Inbetriebnahme	Seite 46
Hinweis	Seite 48
Wartung	Seite 48
Störungen und Abhilfe	Seite 50
Konformitätserklärung	Seite 51
Wartungen	Seite 52
Notizen	Seite 53

INHALTSVERZEICHNIS



Handelsbezeichnung	Artikelnummer Standartgehäuse RAL 7035 LH...	Artikelnummer Edelstahlgehäuse LH-X...
LH/X120	038972-01	038988-01
LH/X130	038973-01	038989-01
LH/X220	038974-01	038990-01
LH/X230	038975-01	038991-01
LH/X320	038976-01	038992-01
LH/X330	038977-01	038993-01
LH/X420	038978-01	038994-01
LH/X430	038979-01	038995-01
LH/X520	038980-01	038996-01
LH/X530	038981-01	038997-01
LH/X620	038982-01	038998-01
LH/X630	038983-01	038999-01
LH/X720	038984-01	039000-01
LH/X730	038985-01	039001-01
LH/X920	038986-01	039002-01
LH/X930	038987-01	039003-01

Vor der Inbetriebnahme / Verwendung der Geräte ist diese Betriebsanleitung sorgfältig zu lesen !

Die Anleitung ist Bestandteil des Gerätes und muss immer in unmittelbarer Nähe des Aufstellungsortes bzw. am Gerät aufbewahrt werden.

Änderungen bleiben uns vorbehalten; für Irrtümer und Druckfehler übernehmen wir keine Haftung.

In einigen Teilen der Anweisung werden Symbole verwendet:

	ACHTUNG = für Tätigkeiten, die besondere Vorsicht und angemessene Vorbereitung erfordern
	VERBOTEN = für Tätigkeiten, die NICHT durchgeführt werden DÜRFEN

ALLGEMEINE HINWEISE



Diese Betriebsanleitung ist ein integrierender Bestandteil des Geräts. Demzufolge muss sie sorgsam aufbewahrt werden und immer übergeben werden, wenn das Gerät an einen anderen Besitzer oder Benutzer abgetreten wird. Bei Beschädigung oder Verlust dieser Anleitung muss eine Kopie im Werk angefordert werden.

Nach dem Auspacken muss die Unversehrtheit und Vollständigkeit des Inhalts überprüft werden. Bei Nichtübereinstimmung oder Beschädigungen wenden Sie sich bitte an den Verkäufer des Geräts.

Die Installation des Lufterhitzers darf ausschließlich von qualifiziertem Personal gemäß den geltenden Gesetzen und Vorschriften durchgeführt werden.

Diese Geräte wurden zum Erhitzen der Luft in Räumen entworfen. Sie dürfen ausschließlich zu diesem Zweck und in Übereinstimmung mit ihren Leistungsmerkmalen eingesetzt werden.

Eine zu hohe Temperatur ist schädlich für die Gesundheit und stellt eine unnötige Energieverschwendung dar.

Bei vorgesehenen längeren Stillstandszeiten des Geräts sind folgende Tätigkeiten durchzuführen:
Das Wasser bei Frostgefahr aus der Anlage ablassen.

Die Geräte dürfen nur mit Originalteilen montiert werden. Der Hersteller lehnt jede Verantwortung für Schäden durch unsachgemäßen Gebrauch des Geräts und bei Zubehörteile anderer Anbieter ab.

Die Bezugnahmen auf Gesetze, Richtlinien, Bestimmungen und technischen Regeln in diesem Handbuch, die am Zeitpunkt des Drucks gelten, verstehen sich rein informativ. Die Einführung von neuen Bestimmungen oder Änderungen an den geltenden stellt keine Verpflichtung des Herstellers gegenüber Dritten dar.

Reparaturen oder Wartungen dürfen nur vom autorisierten Kundendienst oder von qualifiziertem Fachpersonal gemäß den Angaben in dieser Gebrauchsanweisung durchgeführt werden. Das Gerät darf nicht verändert werden. Beschädigungen müssen sofort repariert werden, da diese zu Gefahrensituationen führen kann.

Der Hersteller ist für die Konformität seines Geräts mit den Gesetzen, Richtlinien, Bestimmungen oder Konstruktionsnormen verantwortlich, die bei der Vermarktung gültig sind. Die Kenntnisse und Beachtung der gesetzlichen Bestimmungen und der Normen in Bezug auf die Auslegung, die Installation, den Betrieb und die Wartung der Anlage gehen ausschließlich zu Lasten des Installateurs und des Benutzers.

Aufstellung, Wartung, wie in der Betriebsanleitung vorgegeben oder eigenmächtigen Änderungen an der werkseitig gelieferten Geräteausführung erlischt jeglicher Gewährleistungs- und Garantieanspruch.

GRUNDLEGENDE SICHERHEITSBESTIMMUNGEN

- ⊖ Vor Reinigungs- und/oder Wartungsarbeiten muss das Gerät vom Stromnetz getrennt werden. Dazu ist der Hauptschalter der Anlage auf "Aus" zu stellen.
- ⊖ Keine Gegenstände auf dem Gerät ablegen oder durch die Gitter des Gehäuses stecken.
- ⊖ Das Sicherheits- und Regelsystem darf nicht ohne Genehmigung und Anweisungen des Geräteherstellers verändert werden.
- ⊖ Die Wärmetauschbatterie nie mit bloßen Händen berühren.
- ⊖ An Kabeln, die aus dem Gerät heraus führen, darf nicht manipuliert werden, auch wenn das Gerät vom Stromnetz getrennt ist.
- ⊖ Das Gerät muss fest verkabelt sein. Keine Zwischenstecker, Mehrfachsteckdosen oder Verlängerungskabel zum Anschluss des Geräts verwenden.
- ⊖ Das Verpackungsmaterial, bestehend aus Karton, Metallklammern, Plastikbeutel usw., ist gemäß der örtlichen Bestimmungen zu entsorgen.
- ⊖ Das Gerät darf nicht im Freien oder an Orten installiert werden, an denen es verschiedenen Witterungsverhältnissen ausgesetzt ist.
- ⊖ Das Gerät darf nicht in feuchten Umgebungen und/oder in aggressiven Atmosphären installiert werden. Für solche Anwendungen, wenden Sie sich bitte an den Hersteller.
- ⊖ Eine einwandfreie Funktion der Geräte ist nur dann gewährleistet, wenn die Vorlauftemperatur am Geräteeingang und die Pumpenleistung entsprechend der ausgewählten Geräteklassifikation sichergestellt ist.

BESCHREIBUNG DES GERÄTES

Lufterhitzer sind Endgeräte, die im Winter zum Erwärmen und im Sommer zum Belüften von Werkstätten, kommerziellen und industriellen Räumlichkeiten dienen. Das erzeugte Warmwasser fließt durch einen Wasser/Luft-Wärmetauscher, der von einem mit einem Axialgebläse erzeugtem Luftstrom gestreift wird. Die zu erwärmende Luft wird aus der Umgebung entnommen. Beim Kontakt mit dem Wärmetauscher nimmt sie Wärme auf und erhöht dadurch ihre Temperatur. Wenn gewünscht, kann auch nur das Axialgebläse betrieben werden, um die Räume zu belüften.

ALLGEMEINE BAULICHE MERKMALE

Wasser/Luft-Wärmetauscher

Er besteht aus einer hochleistungsfähigen Kupferbatterie mit Aluminiumlamellen. Die hydraulischen Anschlüsse sind mit manuellen Entlüftungsventilen ausgestattet.

Gehäuse

Es besteht aus verzinktem und vorlackiertem Blech oder ist aus Edelstahl gefertigt. Die Geräte sind sehr kompakt und vielseitig anwendbar und weisen ein angenehmes und modernes Aussehen auf.

Axialgebläse

Es besteht aus einem Schutzgitter und einem sehr leistungsfähigen Ventilatorflügel mit geringem Betriebsgeräusch.

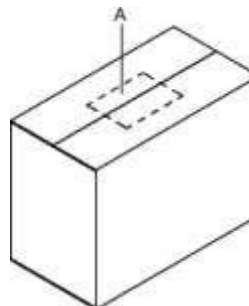
EMPFANG DES PRODUKTES

Das Gerät wird in einem einzigen Paket versendet, dass folgendes enthält:

LUFTERHITZER

DURCHSICHTIGE PLASTIKTÜTE (A) mit:

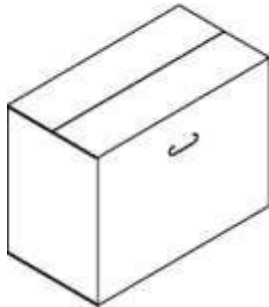
Betriebsanleitung
Typenschild



INHALTSVERZEICHNIS

Der Transport muss von entsprechend ausgebildetem Personal mit angemessenen Ausrüstungen für das Gewicht des Geräts durchgeführt werden. Die Geräte Typ LH/X 120 - 530 sind in Kartons mit Transportgriffen verpackt.

Karton mit Tragegriff (LH/X 120-630)



ACHTUNG



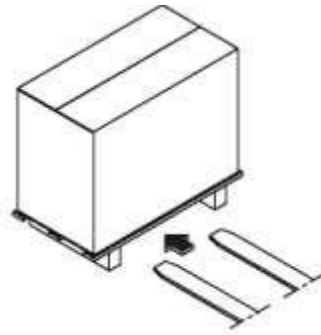
Bei dem Transport ist große Vorsicht geboten, damit keine Schäden am Gerät oder Gefahren für das zuständige Personal entstehen.



Wenn mehrere Geräte übereinander gestapelt werden, muss die Richtungsanzeige für das Stapeln auf der Verpackung eingehalten und beachtet werden, damit die Frachtstücke korrekt ausgerichtet werden und keine instabilen Stapel entstehen.

Die Geräte Typ LH/X 720 –930 sind in Kartons mit einem Holzuntersatz verpackt. In diesem Fall wird zum Handling ein Gabelstapler verwendet und das Gerät wird mithilfe der Führungen in den Abstellquerträger auf die Gabeln geladen.

Transport mit Gabelstapler (LH/X 720-930)

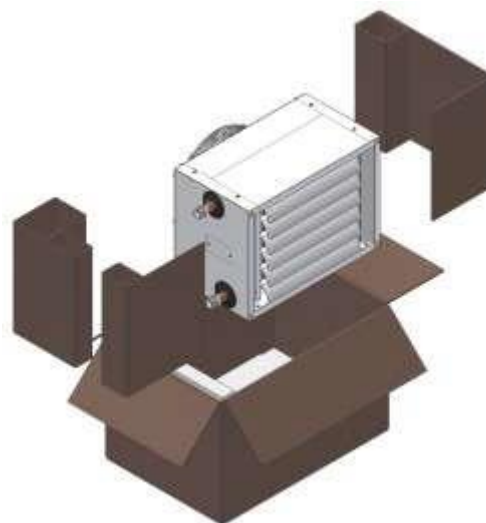


Es wird empfohlen, angemessene persönliche Schutzausrüstungen (Handschuhe, Helme, Schuhe, usw.) zu verwenden.

ENTFERNEN DER VERPACKUNG

Zum Entfernen der Verpackung:

- Das Band durchschneiden (nur bei LH/X 620-630)
- Den oberen Teil der Verpackung öffnen
- die inneren Zwischeneinlagen entfernen
- das Gerät nach oben herausziehen



INHALTSVERZEICHNIS

Bei Beschädigung oder Abhandenkommen des Schildes muss eine Kopie beim autorisierten Kundendienst angefordert werden.

Die Lufterhitzer sind folgendermaßen zu kennzeichnen:

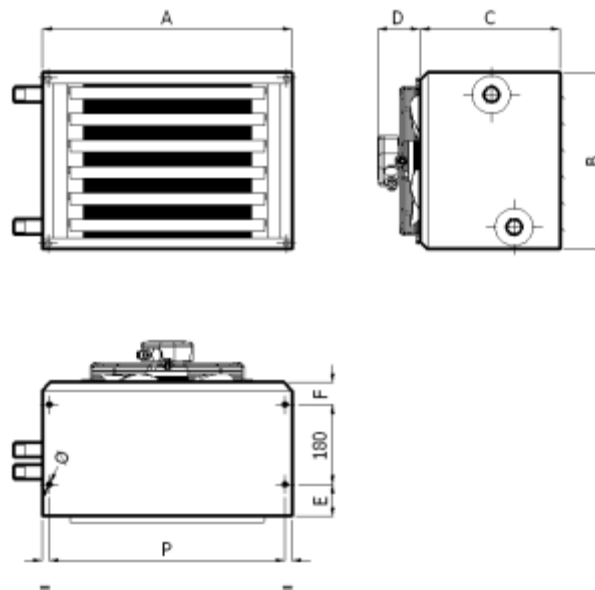
- TYPENSCHILD an der Rückseite des Gerätes anbringen.

		Kroll GmbH Wärme- und Lüftungstechnik Pflanzgartenstraße 46 D - 71737 Kirchberg / Murr Tel. 07144 / 830 - 200 Telefax 07144 / 830 - 201	CE
WARMWASSERLUFTERHITZER			
Typ	LH 320		
Fabr. Nr.	24247 005907		
Artikel	038976		
Baujahr	2007		
Land	Deutschland		
Nennwärmebelastung (1)	27.4	kW	
Leistung Gebläsemotor	140	W	
Elektrischer Anschluss	230 ~ 50	V / Hz	
Nennluftvolumenstrom	3600	m³/h	
Stromaufnahme	0.70	A	
Schutzart	54	IP	
Statischer Druck max.	10	bsr	
(1) Wasser 85 / 70°C Luft +15°C			



Bei Beschädigung oder Abhandenkommen des Schildes muss eine Kopie beim autorisierten Kundendienst angefordert werden.

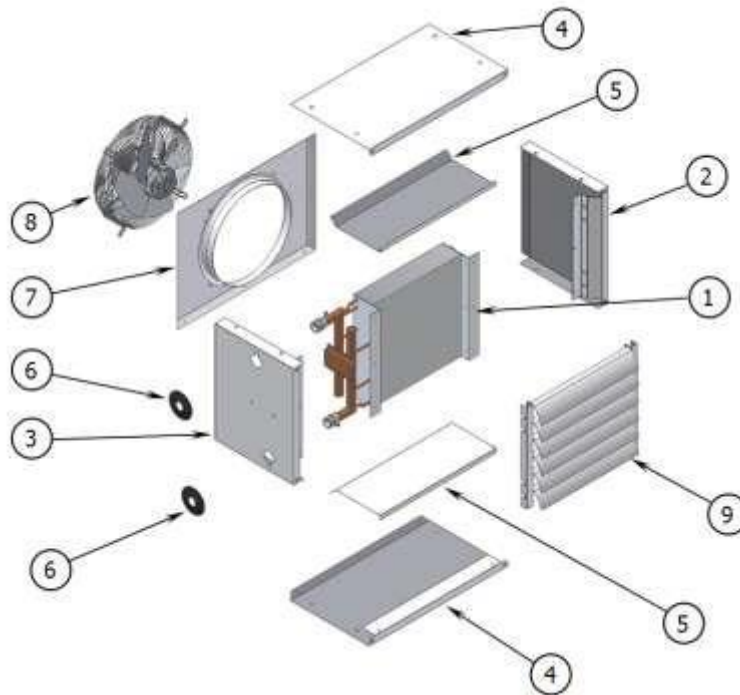
ABMESSUNGEN UND GEWICHT



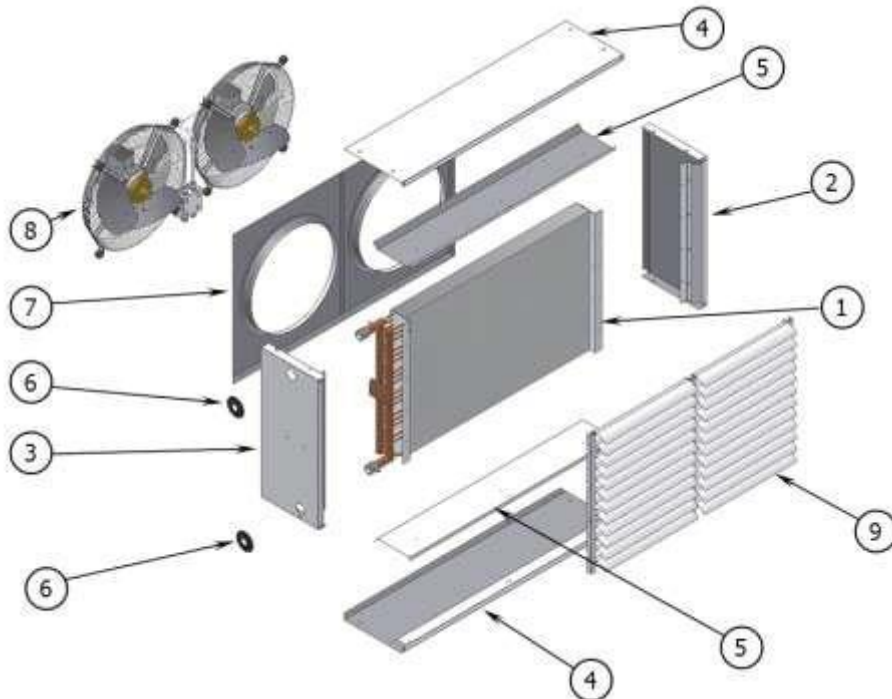
TYP LH/LH-X	120	130	220	230	320	330	420	430	520	530	620	630	720	730	920	930
A	550	600	700	750	800	850	1200	1400	mm							
B	400	450	550	600	650	700	700	700	mm							
C	331	331	331	331	331	331	331	331	mm							
D	95	115	110	120	150	170	170	170	mm							
E	79	79	79	79	79	79	79	79	mm							
F	72	72	72	72	72	72	72	72	mm							
P	489	539	639	689	739	789	1139	1339	mm							
∅	M6	M6	M6	M6	M6	M6	M6	M6	F							
Gewicht	17.0	18.2	19.2	20.6	25.6	27.0	30.5	32.0	32.0	35.7	41.0	44.4	58.7	63.8	70.6	76.3

INHALTSVERZEICHNIS

Explosionsdarstellung Geräte Typ LH/X 120-630



Explosionsdarstellung Geräte Typ LH/X 720-930



- | | |
|---|---|
| <ul style="list-style-type: none"> 1 Wärmetauscher Cu/Al 2 Linkes Seitenpaneel 3 Rechtes Seitenpaneel 4 Oberes/unteres Paneel 5 Internes Element | <ul style="list-style-type: none"> 6 Dichtung 7 Gebläse-Befestigungsplatte 8 Axialgebläse 9 Ausblasgitter |
|---|---|

INHALTSVERZEICHNIS

TYP LH/X	Wärmeleistung		REIHE	Axialgebläse			MAX. LUFTMENGE	Wurfweiten	LUFTZUFUHR(1)	WASSER-SEITIGER DRUCK- VERLUST	WASSER-MENGE	STROM-VERSORGUNG	SCHUTZGRAD	ELEKTRISCHE LEISTUNG	MAX. STROM	SCHALLDRUCKPEGEL (2)		
				Menge	Nominal Durchm.	GEBLÄSE- DREHZAHL MAX- DURCHSCH-MIN												
	KW	kcal/h	Nr.	Nr	mm	U/min'	m3/h	m	°C	kPa	Liter/h	V / Hz	IP	W	A	MAX	MED	MIN
120	13,3	11450	2	1	300	1400 – 900 – 700 (3)	1750	22	38	26	785	230V – / 50 Hz	55	74	0,34	50	47	41
130	17,3	14900	3	1	300		1550	17	47	20	1020		55	74	0,34	50	47	41
220	17,7	15250	2	1	315		2450	25	36	17	1044		55	86	0,38	51	47	45
230	23,8	20450	3	1	315		2300	19	45	20	1401		55	86	0,38	51	47	45
320	27,4	23550	2	1	350		3600	31	37	24	1612		55	130	0,58	53	49	43
330	35,4	31300	3	1	350		3400	25	46	19	2141		55	130	0,58	53	49	43
420	31,9	27400	2	1	400		3950	32	39	20	1876		55	200	0,90	53	49	43
430	42,7	36750	3	1	400		3900	24	47	13	2514		55	200	0,90	53	49	43
520	39,1	33600	2	1	420		5200	33	37	13	2300		55	220	0,95	53	49	47
530	52,4	45100	3	1	420		4900	26	46	16	3086		55	220	0,95	53	49	47
620	47,4	40800	2	1	600	900-700 (3)	6700	39	36	14	2793	400V – / 50 Hz	55	245	1,04	52	-	46
630	63	54150	3	1	600		6200	37	45	12	3707		55	245	1,04	52	-	46
720	67,7	58200	2	2	450		8500	38	38	11	3985		55	260	1,40	54	-	49
730	87,8	75550	3	2	450		7700	32	48	9	5173		55	260	1,40	54	-	49
920	88,8	76400	2	2	600		12550	40	36	21	5229		55	490	2,08	53	-	48
930	114,9	98800	3	2	600		10900	38	46	17	6764		55	490	2,08	53	-	48

(1) Die Angaben beziehen sich auf die folgenden Bedingungen:

- Wassertemperatur 85-70 °C
- Lufttemperatur 15 °C
- r.F. 50%
- Luftdruck 1013 mbar
- Höchstgeschwindigkeit des Gebläses

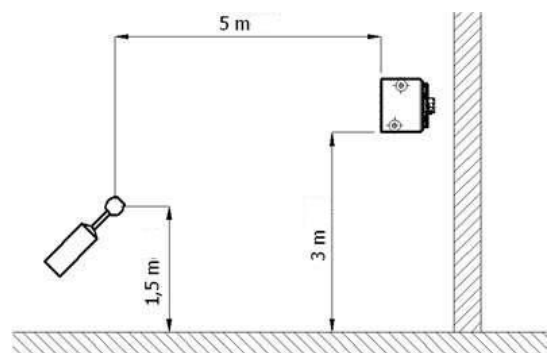
(2) Die Angaben beziehen sich auf die folgenden Bedingungen:

- Freies Feld
- Höchstgeschwindigkeit des Gebläses
- Gerät, installiert an der Wand auf einer Höhe von 3 m vom Boden und mit einem Schallpegel, frontal gemessen auf einen Abstand von 5 m.

(3) Eine Änderung der Drehzahl ist mit entsprechenden Zubehörs möglich (Optional lieferbar).

Es wurde der durchschnittliche Umdrehungswert angegeben, da er je nach den Modellen variiert.

SCHEMA FÜR DIE SCHALLPEGELMESSUNG IM FREIEN FELD



ABKÜRZUNGSVERZEICHNIS – LEGENDE

t1	Luft-Eintrittstemperatur (°C)
t2	Luft-Austrittstemperatur (°C)
Q	Wärmeleistung (kW)
W	Wassermenge (m ³ /h)
Δp	Wasserseitiger Druckverlust (kPa)
Ä _{t_w}	Temperaturdifferenz Vor- / Rücklauf (K)

$$W = \frac{0,86 \times Q}{\Delta t_w}$$

WURFWEITEN

Größe	Luftmenge			Wandmontage	Deckenmontage			
	Obere Drehzahl	Mittlere Drehzahl	Untere Drehzahl	Wurfweite	Standardausblas		Vier-Seitenausblas	
	m ³ /h	m ³ /h	m ³ /h		Montagehöhe H _{max} -m	Wirkfläche m ²	Montagehöhe H _{max} -m	Wirkfläche m ²
LH/X 120	1750	*	*	22	4,5	52	4,5	57
LH/X 130	1550	*	*	17	4,5	52	4,5	57
LH/X 120	*	1250	*	*	3,5	38	3,5	42
LH/X 130	*	1150	*	*	3,5	38	3,5	42
LH/X 120	*	*	900	*	3,0	28	3,0	31
LH/X 130	*	*	850	*	3,0	28	3,0	31
LH/X 220	2450	*	*	25	4,5	62	4,5	68
LH/X 230	2300	*	*	19	4,5	62	4,5	68
LH/X 220	*	2050	*	*	4,0	50	4,0	55
LH/X 230	*	1820	*	*	4,0	50	4,0	55
LH/X 220	*	*	1900	*	3,5	40	3,5	44
LH/X 230	*	*	1550	*	3,5	40	3,5	44
LH/X 320	3600	*	*	31	5,0	73	5,0	80
LH/X 330	3400	*	*	25	5,0	73	5,0	80
LH/X 320	*	2350	*	*	4,5	54	4,5	60
LH/X 330	*	2000	*	*	4,5	54	4,5	60
LH/X 320	*	*	1650	*	4,0	45	4,0	50
LH/X 330	*	*	1350	*	4,0	45	4,0	50
LH/X 420	3950	*	*	32	5,5	80	5,5	88
LH/X 430	3900	*	*	24	5,5	80	5,5	88
LH/X 420	*	2800	*	*	5,0	62	5,0	69
LH/X 430	*	2650	*	*	5,0	62	5,0	69
LH/X 420	*	*	1900	*	4,5	49	4,5	54
LH/X 430	*	*	1850	*	4,5	49	4,5	54
LH/X 520	5200	*	*	33	6,0	95	6,0	105
LH/X 530	4900	*	*	26	6,0	95	6,0	105
LH/X 520	*	3300	*	*	5,5	73	5,5	81
LH/X 530	*	3150	*	*	5,5	73	5,5	81
LH/X 520	*	*	2450	*	5,0	61	5,0	67
LH/X 530	*	*	2200	*	5,0	61	5,0	67
LH/X 620	6700	*	*	39	7,0	125	7,0	132
LH/X 630	6200	*	*	37	7,0	125	7,0	132
LH/X 620	*	*	*	*	*	*	*	*
LH/X 630	*	*	*	*	*	*	*	*
LH/X 620	*	*	6550	*	6,0	100	6,0	110
LH/X 630	*	*	6100	*	6,0	100	6,0	110
LH/X 720	12 550	*	*	38	10,0	215	10,0	236
LH/X 730	10 900	*	*	32	10,0	215	10,0	236
LH/X 720	*	*	*	*	*	*	*	*
LH/X 730	*	*	*	*	*	*	*	*
LH/X 720	*	*	8950	*	8,5	155	8,5	170
LH/X 730	*	*	8400	*	8,5	155	8,5	170
LH/X 920	12 550	*	*	40	10,0	215	10,0	236
LH/X930	10.900	*	*	*	*	*	*	*
LH/X920	*	*	*	*	*	*	*	*
LH/X930	*	*	*	*	*	*	*	*
LH/X920	*	*	8950	*	8,5	155	8,5	170
LH/X930	*	*	8400	*	8,5	155	8,5	170

		LH 120								
		<i>obere Drehzahl</i>			<i>mittlere Drehzahl</i>			<i>untere Drehzahl</i>		
Luftvolumenstrom	m ³ /h	1.750			1.250			900		
Nenn Drehzahl	1/min	700 – 900 - 1400								
Motorleistung	W	74								
Spannung	V	230								
Stromaufnahme	A	Max. 0,34								
Gewicht	kg	17								
Wasserinhalt	l	6								
Anschluss	Zoll	1								
Schalldruckpegel	dB(A)	50			47			41		
Heizmedium	t1 °C	Q kW	t2 °C	Δ P kPa	Q kW	t2 °C	Δ P kPa	Q kW	t2 °C	Δ P kPa
PWW 50 / 40°C	20	4,90	28,00	10	4,30	30,00	8	3,80	32,00	6
	15	6,00	25,00	15	5,30	28,00	12	4,70	30,00	9
	10	8,41	23,75		6,84	25,65		5,53	27,58	
	5	9,73	20,65		7,91	22,80		6,39	24,99	
	0	11,06	17,48		8,98	19,88		7,27	22,33	
	-5	12,39	14,25		10,07	16,90		8,15	19,60	
	-10	13,74	10,96		11,147	13,85		9,04	16,80	
-15	15,10	7,60		12,28	10,73		9,94	13,92		
PWW 60 / 40°C	20	5,17	28,80	3	4,45	30,60	3	3,80	32,60	2
	15	6,57	26,00	5	5,68	28,30	4	4,84	30,70	3
	10	9,15	24,96		7,47	27,09		6,06	29,28	
	5	10,49	21,86		8,55	24,25		6,94	26,71	
	0	11,83	18,69		9,64	21,34		7,83	24,06	
	-5	13,17	15,46		10,74	18,35		8,72	21,32	
	-10	14,53	12,15		11,85	15,29		9,62	18,51	
-15	15,89	8,78		12,96	12,16		10,52	15,62		
PWW 70 / 50°C	20	7,82	33,30	6	6,89	36,40	5	6,01	39,90	4
	15	8,98	30,00	8	7,90	33,50	7	6,89	37,40	5
	10	11,84	29,35		9,65	32,09		7,82	34,87	
	5	13,17	26,18		10,74	29,17		8,70	32,21	
	0	14,52	22,95		11,83	26,18		9,59	29,47	
	-5	15,87	19,65		12,93	23,12		10,49	26,66	
	-10	17,24	16,28		14,04	19,98		11,39	23,77	
-15	18,61	12,85		15,17	16,77		12,31	20,81		
PWW 80 / 60°C	20	10,20	37,30	10	8,96	41,30	8	7,79	45,70	6
	15	11,36	34,00	12	9,98	38,30	10	8,67	43,10	8
	10	14,49	33,68		11,79	36,98		9,55	40,35	
	5	15,83	30,45		12,88	34,00		10,43	37,61	
	0	17,18	27,16		13,98	30,95		11,32	34,80	
	-5	18,54	23,80		15,10	27,62		12,23	31,92	
	-10	19,92	20,38		16,22	24,62		13,14	28,96	
-15	21,32	16,88		17,35	21,35		14,06	25,92		
PWW 90 / 70°C	20	12,50	42,00	14	10,90	46,00	11	9,60	51,00	9
	15	13,70	38,00	16	12,00	43,00	13	10,50	49,00	10
	10	17,11	37,98		13,91	41,63		11,25	45,46	
	5	18,47	34,70		15,01	38,78		12,14	42,95	
	0	19,83	31,35		16,02	35,66		13,04	40,07	
	-5	21,20	27,93		17,24	32,48		13,95	37,12	
	-10	22,59	24,44		18,37	29,21		14,87	34,09	
-15	23,98	20,89		19,51	25,88		15,80	30,98		

		LH 130								
		<i>obere Drehzahl</i>			<i>mittlere Drehzahl</i>			<i>untere Drehzahl</i>		
Luftvolumenstrom	m ³ /h	1.550			1.150			850		
Nenn Drehzahl	1/min	700 – 900 - 1400								
Motorleistung	W	74								
Spannung	V	230								
Stromaufnahme	A	Max. 0,34								
Gewicht	kg	18,2								
Wasserinhalt	l	7,3								
Anschluss	Zoll	1								
Schalldruckpegel	dB(A)	20			47			41		
Heizmedium	t1 °C	Q kW	t2 °C	Δ P kPa	Q kW	t2 °C	Δ P kPa	Q kW	t2 °C	Δ P kPa
PWW 50 / 40°C	20	6,40	32,00	8	5,50	34,00	6	4,70	37,00	5
	15	7,90	30,00	12	6,80	32,00	9	5,80	35,00	7
	10	10,98	29,34		8,57	31,31		6,92	33,30	
	5	12,12	27,00		9,90	29,24		8,00	31,49	
	0	13,78	24,59		11,26	27,08		9,10	29,60	
	-5	15,45	22,10		12,63	24,86		10,21	27,64	
	-10	17,15	19,53		14,03	22,55		11,34	25,59	
-15	18,87	16,89		15,44	20,16		12,48	23,46		
PWW 60 / 40°C	20	6,61	32,70	2	5,66	34,60	2	4,82	36,80	1
	15	8,43	30,90	4	7,20	33,30	3	6,06	35,80	2
	10	11,52	31,26		9,47	33,56		7,68	35,84	
	5	13,18	28,94		10,83	31,51		8,79	34,12	
	0	14,86	26,53		12,21	29,37		9,91	32,25	
	-5	16,56	24,03		13,60	27,14		11,04	30,29	
	-10	18,27	21,46		15,00	24,81		12,18	28,24	
-15	20,01	18,80		16,42	22,40		13,34	26,09		
PWW 70 / 50°C	20	10,22	39,60	5	8,92	43,00	4	7,63	46,70	3
	15	11,71	37,10	6	10,21	40,90	5	8,76	45,10	4
	10	14,83	37,37		12,16	40,25		9,85	43,16	
	5	16,50	34,50		13,53	38,10		10,96	41,26	
	0	18,19	32,46		14,91	35,86		12,08	39,32	
	-5	19,89	29,88		16,31	33,54		13,22	37,26	
	-10	21,62	27,23		17,73	31,13		14,37	35,12	
-15	23,37	24,49		19,16	28,64		15,54	32,88		
PWW 80 / 60°C	20	13,25	45,4	8	11,52	49,80	6	9,85	54,40	5
	15	14,76	42,8	9	12,83	47,60	7	10,96	52,70	6
	10	18,08	43,38		14,80	46,82		11,97	50,30	
	5	19,77	40,89		16,88	44,59		13,08	48,33	
	0	21,47	28,32		17,57	42,27		14,22	46,28	
	-5	23,19	35,67		18,99	39,88		15,37	44,14	
	-10	24,94	32,97		20,42	37,39		16,54	41,92	
-15	26,71	30,12		21,88	34,83		17,33	39,61		
PWW 90 / 70°C	20	16,30	51,00	11	14,10	57,00	8	11,90	62,00	6
	15	17,80	48,00	13	15,30	54,00	10	13,00	60,00	7
	10	21,31	49,33		17,42	53,33		14,08	57,38	
	5	23,01	46,77		18,81	51,03		15,20	55,34	
	0	24,72	44,13		20,22	48,64		16,35	53,21	
	-5	26,47	41,41		21,65	46,17		17,52	51,00	
	-10	28,23	38,60		23,11	43,62		18,70	48,71	
-15	30,02	35,72		24,58	40,98		19,90	46,32		

		LH 220								
		<i>obere Drehzahl</i>			<i>mittlere Drehzahl</i>			<i>untere Drehzahl</i>		
Luftvolumenstrom	m ³ /h	2.450			2.050			1.900		
Nenn Drehzahl	1/min	700 – 900 - 1400								
Motorleistung	W	86								
Spannung	V	230								
Stromaufnahme	A	Max. 0,38								
Gewicht	kg	19,2								
Wasserinhalt	l	7,1								
Anschluss	Zoll	1								
Schalldruckpegel	dB(A)	51			47			45		
Heizmedium	t1 °C	Q kW	t2 °C	Δ P kPa	Q kW	t2 °C	Δ P kPa	Q kW	t2 °C	Δ P kPa
PWW 50 / 40°C	20	6,50	28,00	7	6,00	29,00	6	5,90	29,00	6
	15	7,90	25,00	10	7,50	26,00	9	7,30	26,00	8
	10	11,32	23,22		10,17	24,19		9,71	24,62	
	5	13,11	20,06		11,78	21,17		11,24	21,65	
	0	14,91	16,84		13,40	18,08		12,79	18,62	
	-5	16,73	13,56		15,03	14,93		14,53	15,52	
	-10	18,57	10,22		16,68	11,71		15,92	12,36	
	-15	20,42	6,82		18,34	8,43		17,51	9,13	
PWW 60 / 40°C	20	6,32	27,70	2	5,85	28,50	2	5,66	28,80	2
	15	8,30	24,90	3	7,67	25,90	3	7,41	26,40	2
	10	12,21	24,26		11,00	25,35		10,51	25,83	
	5	14,02	21,11		12,63	22,34		12,07	22,88	
	0	15,85	17,89		14,27	19,25		13,67	19,85	
	-5	17,68	14,61		15,91	16,09		15,21	16,75	
	-10	19,52	11,26		17,56	12,86		16,79	13,58	
	-15	21,37	7,84		19,23	9,57		18,39	10,34	
PWW 70 / 50°C	20	10,27	32,50	4	9,64	34,00	4	9,37	34,60	4
	15	11,81	29,10	5	11,07	30,80	5	10,76	31,50	5
	10	15,89	28,55		14,30	29,96		13,64	30,54	
	5	17,70	25,33		15,93	26,87		15,22	27,54	
	0	19,53	22,05		17,57	23,71		16,78	24,43	
	-5	21,37	18,70		19,22	20,48		18,36	21,26	
	-10	23,22	15,29		20,89	17,19		19,96	18,03	
	-15	25,09	11,82		22,57	13,83		21,56	14,72	
PWW 80 / 60°C	20	13,48	36,30	7	12,62	38,30	6	12,26	39,20	6
	15	15,02	32,90	8	14,07	35,00	7	13,66	36,00	7
	10	19,50	32,78		17,55	34,49		16,75	35,22	
	5	21,33	29,50		19,18	31,33		18,31	32,13	
	0	23,16	26,15		20,83	28,11		19,89	28,96	
	-5	25,02	22,75		22,49	24,82		21,49	25,73	
	-10	26,88	19,28		24,17	21,47		23,09	22,43	
	-15	28,77	15,75		25,86	18,04		24,71	19,06	
PWW 90 / 70°C	20	16,60	40,00	9	15,60	43,00	8	15,20	44,00	8
	15	18,10	37,00	11	17,10	39,00	10	16,60	40,00	9
	10	23,09	36,97		20,75	38,95		19,80	39,82	
	5	24,93	33,63		22,39	35,76		21,38	36,66	
	0	26,78	30,24		24,05	32,46		22,97	33,44	
	-5	28,64	26,78		25,74	29,12		24,57	30,15	
	-10	30,52	23,25		27,43	25,71		26,19	26,78	
	-15	32,62	19,65		29,14	22,23		27,82	23,35	

		LH 230								
		<i>obere Drehzahl</i>			<i>mittlere Drehzahl</i>			<i>untere Drehzahl</i>		
Luftvolumenstrom	m ³ /h	2.300			1.850			1.550		
Nenn Drehzahl	1/min	700 – 900 - 1400								
Motorleistung	W	86								
Spannung	V	230								
Stromaufnahme	A	Max. 0,38								
Gewicht	kg	20,6								
Wasserinhalt	l	8,8								
Anschluss	Zoll	1								
Schalldruckpegel	dB(A)	51			47			45		
Heizmedium	t1 °C	Q kW	t2 °C	Δ P kPa	Q kW	t2 °C	Δ P kPa	Q kW	t2 °C	Δ P kPa
PWW 50 / 40°C	20	8,80	31,00	8	8,00	33,00	7	7,40	34,00	6
	15	10,80	29,00	11	9,80	31,00	10	9,10	32,00	8
	10	14,84	28,47		12,87	29,90		11,41	31,06	
	5	17,17	26,01		14,88	27,63		13,20	28,96	
	0	19,53	23,48		16,92	25,30		15,00	26,78	
	-5	21,91	20,88		18,98	22,89		16,84	24,52	
	-10	24,32	18,21		21,08	20,40		18,70	22,19	
-15	26,75	15,46		23,20	17,83		20,58	19,77		
PWW 60 / 40°C	20	9,05	31,70	2	8,100	33,00	2	7,39	34,20	2
	15	11,62	29,80	4	10,40	31,40	3	9,45	32,80	3
	10	16,26	30,22		14,15	31,88		15,59	33,23	
	5	18,62	27,79		16,20	29,64		14,41	31,16	
	0	21,01	25,27		18,26	27,31		16,25	28,99	
	-5	23,41	22,66		20,35	24,90		18,10	26,74	
	-10	25,83	19,97		22,46	22,39		19,98	24,39	
-15	28,29	17,21		24,59	19,80		21,88	21,96		
PWW 70 / 50°C	20	14,05	38,20	5	12,79	40,50	4	11,79	42,60	4
	15	16,11	35,50	6	14,66	38,10	3	13,51	40,50	5
	10	20,97	36,09		18,23	38,18		16,19	39,88	
	5	23,34	33,56		20,88	35,85		18,02	37,71	
	0	25,74	30,96		22,35	33,42		19,86	35,45	
	-5	28,16	28,27		24,45	30,92		21,73	32,11	
	-10	30,61	25,51		26,58	28,34		23,62	30,67	
-15	33,09	22,67		28,73	25,67		25,54	28,16		
PWW 80 / 60°C	20	18,27	43,60	8	16,59	46,60	6	15,25	49,20	6
	15	20,34	40,80	9	18,47	44,20	8	16,98	47,00	7
	10	25,61	41,86		22,22	44,36		19,72	47,40	
	5	28,00	39,26		24,29	41,94		21,56	44,14	
	0	30,42	36,58		26,38	39,45		23,42	41,80	
	-5	32,86	33,83		28,50	36,87		25,31	39,37	
	-10	35,33	30,99		30,65	34,22		27,22	36,86	
-15	37,83	28,07		32,83	31,48		29,16	34,27		
PWW 90 / 70°C	20	22,40	49,00	11	20,30	53,00	9	18,70	56,00	8
	15	24,50	46,00	12	22,30	50,00	10	20,50	53,00	9
	10	30,20	47,57		26,17	50,48		23,21	52,84	
	5	32,61	44,90		28,26	47,99		25,07	50,51	
	0	35,05	42,15		30,38	45,43		26,95	48,10	
	-5	37,51	39,33		32,53	42,78		28,86	45,61	
	-10	40,01	36,42		34,70	40,05		30,90	43,03	
	-15	42,54	33,43		36,90	37,24		32,17	40,36	

		LH 320								
		<i>obere Drehzahl</i>			<i>mittlere Drehzahl</i>			<i>untere Drehzahl</i>		
Luftvolumenstrom	m ³ /h	3.600			2.350			1.650		
Nenn Drehzahl	1/min	700 – 900 - 1400								
Motorleistung	W	130								
Spannung	V	230								
Stromaufnahme	A	Max. 0,58								
Gewicht	kg	25,6								
Wasserinhalt	l	9,6								
Anschluss	Zoll	1								
Schalldruckpegel	dB(A)	53			49			43		
Heizmedium	t1 °C	Q kW	t2 °C	Δ P kPa	Q kW	t2 °C	Δ P kPa	Q kW	t2 °C	Δ P kPa
PWW 50 / 40°C	20	10,10	28,00	9	8,50	31,00	7	7,30	33,00	5
	15	12,40	25,00	14	10,50	28,00	10	9,00	31,00	8
	10	17,25	23,71		13,25	26,13		10,51	28,22	
	5	19,95	20,60		15,32	23,34		12,15	25,72	
	0	22,67	17,42		17,40	20,49		13,81	23,15	
	-5	25,41	14,19		19,51	17,57		15,48	20,50	
	-10	28,18	10,89		21,64	14,58		17,18	17,78	
	-15	30,97	7,53		23,80	11,52		18,89	14,99	
PWW 60 / 40°C	20	10,68	28,80	3	8,74	31,10	2	7,32	33,20	2
	15	13,49	25,90	5	11,23	29,00	3	9,83	31,60	2
	10	18,77	24,92		14,50	27,65		11,55	30,02	
	5	21,51	21,81		16,60	24,88		13,22	27,55	
	0	24,25	18,64		18,70	22,02		14,90	24,98	
	-5	27,01	15,39		20,83	19,09		16,60	22,33	
	-10	27,79	12,08		22,98	16,09		18,31	19,61	
	-15	32,59	8,71		25,44	13,01		20,03	16,80	
PWW 70 / 50°C	20	16,06	33,30	6	13,65	37,30	4	11,73	41,10	3
	15	18,41	29,90	8	15,64	34,40	6	13,43	38,80	4
	10	24,28	29,30		18,71	32,78		14,88	35,80	
	5	27,02	26,12		20,81	29,92		16,55	33,23	
	0	29,77	22,88		22,93	26,99		18,24	30,58	
	-5	32,55	19,57		25,07	23,99		19,94	27,85	
	-10	35,35	16,20		27,23	20,92		21,67	25,04	
	-15	38,17	12,77		29,41	17,77		23,41	22,15	
PWW 80 / 60°C	20	20,92	37,30	9	17,71	42,40	7	15,16	47,30	5
	15	23,30	33,90	11	19,72	39,50	8	16,87	44,90	6
	10	29,70	33,61		22,85	37,82		18,15	41,47	
	5	32,46	30,37		24,96	34,89		19,83	38,82	
	0	35,23	27,07		27,09	31,89		21,53	36,10	
	-5	38,03	23,71		29,25	28,82		23,25	33,29	
	-10	40,85	20,28		31,42	25,68		24,99	30,41	
	-15	43,69	16,78		33,62	22,47		26,74	27,75	
PWW 90 / 70°C	20	25,80	41,00	13	21,70	48,00	9	18,60	53,00	7
	15	28,10	38,00	15	23,70	45,00	11	20,30	51,00	8
	10	35,09	37,89		29,84	42,80		21,37	47,06	
	5	37,86	34,60		29,07	39,82		23,07	44,34	
	0	40,66	31,24		31,22	36,76		24,78	41,55	
	-5	43,47	28,82		33,40	33,63		26,52	38,68	
	-10	46,31	24,33		35,59	30,42		28,27	35,72	
	-15	49,17	20,77		37,71	27,14		30,05	32,69	

		LH330								
		<i>obere Drehzahl</i>			<i>mittlere Drehzahl</i>			<i>untere Drehzahl</i>		
Luftvolumenstrom	m ³ /h	3.400			2.000			1.350		
Nenn Drehzahl	1/min	700 – 900 - 1400								
Motorleistung	W	130								
Spannung	V	230								
Stromaufnahme	A	Max. 0,58								
Gewicht	kg	27								
Wasserinhalt	l	12,2								
Anschluss	Zoll	1								
Schalldruckpegel	dB(A)	53			49			43		
Heizmedium	t1 °C	Q kW	t2 °C	Δ P kPa	Q kW	t2 °C	Δ P kPa	Q kW	t2 °C	Δ P kPa
PWW 50 / 40°C	20	13,50	32,00	8	10,50	36,00	5	8,30	38,00	3
	15	16,60	29,00	11	12,80	34,00	7	10,30	37,00	5
	10	22,42	28,87		15,64	32,37		11,76	34,92	
	5	25,93	26,46		18,08	30,43		13,59	33,33	
	0	29,48	23,98		20,55	28,42		15,45	31,66	
	-5	33,07	31,43		23,06	26,33		17,34	29,91	
	-10	36,70	18,81		25,60	24,16		19,26	28,07	
-15	40,38	16,10		28,19	21,91		21,22	26,16		
PWW 60 / 40°C	20	14,03	32,30	2	10,53	35,60	1	8,41	38,50	1
	15	17,98	30,40	4	13,45	34,60	2	10,60	37,90	1
	10	24,41	30,71		17,32	34,78		13,11	37,77	
	5	28,18	28,32		19,81	32,88		14,99	36,24	
	0	31,77	25,85		22,33	30,88		16,88	34,60	
	-5	35,40	23,29		24,87	28,79		18,81	32,86	
	-10	39,06	20,66		27,43	26,60		20,75	31,02	
-15	42,76	17,94		30,04	24,33		22,73	29,09		
PWW 70 / 50°C	20	21,56	38,80	5	16,87	45,10	3	13,36	49,40	2
	15	24,71	36,20	6	19,30	43,20	4	15,56	48,70	3
	10	31,71	36,68		22,22	41,79		16,78	45,55	
	5	35,28	34,20		24,72	39,78		18,66	43,89	
	0	38,89	31,64		27,24	37,68		20,57	42,14	
	-5	42,54	29,01		29,81	35,50		22,50	40,30	
	-10	46,24	26,29		32,40	33,23		24,47	38,37	
-15	49,98	23,49		35,04	30,88	26,47	36,35			
PWW 80 / 60°C	20	27,97	44,40	7	21,72	52,30	5	17,46	58,40	3
	15	31,14	41,80	9	24,18	50,30	6	19,42	57,00	4
	10	38,69	42,55		27,03	48,67		20,36	53,15	
	5	42,29	40,00		29,55	46,58		22,26	51,40	
	0	45,93	37,37		32,10	44,40		24,19	49,57	
	-5	42,62	34,66		34,69	42,14		26,15	47,65	
	-10	53,34	31,87		37,32	39,80		28,15	45,64	
-15	57,12	28,99		39,99	37,36		30,18	43,54		
PWW 90 / 70°C	20	34,30	50,00	10	26,50	60,00	7	21,30	67,00	5
	15	37,40	47,00	12	28,90	58,00	8	23,30	65,00	5
	10	45,62	48,39		31,79	55,47		23,90	60,65	
	5	49,25	45,76		34,33	53,31		25,82	58,81	
	0	52,93	43,06		36,92	51,06		27,77	56,90	
	-5	56,65	40,28		39,54	48,73		29,76	54,90	
	-10	60,42	37,42		42,21	46,31		31,78	52,82	
-15	64,24	34,48		44,91	43,81		33,84	50,64		

		LH 420								
		obere Drehzahl			mittlere Drehzahl			untere Drehzahl		
Luftvolumenstrom	m ³ /h	3.950			2.800			1.900		
Nenn Drehzahl	1/min	700 – 900 - 1400								
Motorleistung	W	200								
Spannung	V	230								
Stromaufnahme	A	Max. 0,90								
Gewicht	kg	30,5								
Wasserinhalt	l	10,7								
Anschluss	Zoll	1								
Schalldruckpegel	dB(A)	53			49			43		
Heizmedium	t1 °C	Q kW	t2 °C	Δ P kPa	Q kW	t2 °C	Δ P kPa	Q kW	t2 °C	Δ P kPa
PWW 50 / 40°C	20	11,70	29,00	8	10,20	31,00	6	8,60	33,00	5
	15	14,40	26,00	11	12,60	28,00	9	10,60	31,00	7
	10	19,62	24,21		15,83	26,17		12,27	28,47	
	5	22,70	21,17		18,31	23,40		14,19	26,01	
	0	25,80	18,07		20,81	20,56		16,13	23,48	
	-5	28,93	14,90		23,33	17,65		18,09	20,87	
	-10	32,08	11,68		25,89	14,67		20,07	18,19	
	-15	35,27	8,38		28,47	11,62		22,08	15,43	
PWW 60 / 40°C	20	12,08	29,10	2	10,24	30,90	2	8,42	33,20	1
	15	15,59	26,50	4	13,27	28,80	3	10,86	31,70	2
	10	21,36	25,47		17,28	27,66		13,45	30,26	
	5	24,28	22,44		19,80	24,90		15,41	27,82	
	0	27,61	19,34		22,33	22,07		17,38	25,30	
	-5	30,75	16,16		24,89	19,15		19,36	22,69	
	-10	33,93	12,92		27,45	16,16		21,36	20,00	
	-15	37,12	9,61		30,05	13,10		23,38	17,22	
PWW 70 / 50°C	20	18,67	34,00	5	16,34	37,30	4	13,82	41,60	3
	15	21,42	30,80	6	18,73	34,50	5	15,83	39,30	4
	10	27,61	30,00		22,34	32,63		17,36	36,14	
	5	30,72	26,89		24,86	29,98		19,32	33,61	
	0	33,87	23,72		27,39	27,06		21,29	31,00	
	-5	37,03	20,48		29,95	24,07		23,29	28,31	
	-10	40,23	17,18		35,24	21,01		25,31	25,54	
	-15	43,45	13,81		35,14	17,87		27,35	22,69	
PWW 80 / 60°C	20	24,34	38,30	8	21,23	42,50	6	17,87	48,00	4
	15	27,10	35,00	9	23,64	39,70	7	19,90	45,60	5
	10	33,80	34,48		27,31	37,90		21,19	41,91	
	5	36,96	31,32		29,84	34,99		23,16	39,30	
	0	40,10	28,08		32,39	32,00		25,15	36,62	
	-5	43,29	24,79		34,97	28,94		27,16	33,85	
	-10	46,51	21,42		37,58	25,81		29,20	31,01	
	-15	49,76	17,99		40,21	22,61		31,26	28,08	
PWW 90 / 70°C	20	29,90	43,00	11	26,10	48,00	8	22,00	54,00	6
	15	32,70	39,00	12	28,50	45,00	10	24,10	52,00	7
	10	39,94	38,93		32,22	42,92		24,97	47,59	
	5	43,10	35,70		34,77	39,94		26,95	44,92	
	0	46,28	32,41		37,34	36,89		28,96	42,16	
	-5	49,50	29,06		39,95	33,78		30,99	39,32	
	-10	52,74	25,63		42,58	30,58		33,04	36,41	
	-15	56,01	22,13		45,24	27,31		35,12	33,41	

		LH 430								
		<i>obere Drehzahl</i>			<i>mittlere Drehzahl</i>			<i>untere Drehzahl</i>		
Luftvolumenstrom	m³/h	3.900			2.650			1.850		
Nenn Drehzahl	1/min	700 – 900 - 1400								
Motorleistung	W	200								
Spannung	V	230								
Stromaufnahme	A	Max. 0,90								
Gewicht	kg	32								
Wasserinhalt	l	14,2								
Anschluss	Zoll	1								
Schalldruckpegel	dB(A)	53			49			43		
Heizmedium	t1 °C	Q kW	t2 °C	Δ P kPa	Q kW	t2 °C	Δ P kPa	Q kW	t2 °C	Δ P kPa
PWW 50 / 40°C	20	15,80	32,00	5	13,00	35,00	4	10,50	37,00	3
	15	19,40	30,00	8	16,20	33,00	6	13,30	36,00	4
	10	26,00	29,07		20,02	31,61		15,49	33,95	
	5	30,01	26,73		23,16	29,60		17,92	32,26	
	0	34,24	24,28		26,35	27,51		20,38	30,48	
	-5	38,43	21,78		29,58	25,34		22,89	28,62	
	-10	42,67	19,20		32,86	23,09		25,43	26,68	
	-15	46,97	16,54		36,19	20,76		28,02	24,66	
PWW 60 / 40°C	20	15,39	31,70	2	12,54	34,10	1	10,32	36,60	1
	15	20,14	30,10	2	16,27	32,90	2	13,17	35,80	1
	10	28,41	30,84		22,04	33,79		17,14	36,51	
	5	32,58	28,51		25,24	31,81		19,64	34,87	
	0	36,78	26,09		28,48	29,73		22,15	33,13	
	-5	41,01	23,58		31,75	27,56		24,70	31,28	
	-10	45,28	20,98		35,05	25,30		22,28	29,35	
	-15	49,61	18,31		38,40	22,94		29,69	27,31	
PWW 70 / 50°C	20	25,18	39,20	3	21,10	43,70	3	16,97	47,30	2
	15	28,89	36,60	4	24,18	41,60	3	19,90	46,40	2
	10	36,76	36,97		28,38	40,64		22,03	44,07	
	5	40,94	34,54		31,10	38,56		24,52	42,30	
	0	45,15	32,02		34,86	36,39		27,04	40,44	
	-5	49,40	29,43		38,16	34,13		29,61	38,49	
	-10	55,71	26,75		41,50	31,79		32,21	36,46	
	-15	58,07	23,99		44,88	29,36		34,65	34,33	
PWW 80 / 60°C	20	32,76	45,00	5	27,30	50,60	4	22,53	56,20	3
	15	36,50	42,30	6	30,41	48,50	5	25,08	54,60	3
	10	44,89	42,93		34,62	47,20		26,82	51,48	
	5	49,10	40,43		37,86	45,20		29,33	49,62	
	0	53,53	37,84		41,14	42,95		31,88	47,68	
	-5	57,65	35,18		44,47	40,61		34,48	45,65	
	-10	62,01	32,43		47,85	38,19		37,12	43,54	
	-15	66,42	29,60		51,28	35,68		39,80	41,43	
PWW 90 / 70°C	20	40,20	51,00	7	33,40	58,00	5	27,70	64,00	4
	15	44,00	48,00	9	36,60	55,00	6	30,30	62,00	4
	10	52,97	48,86		40,78	54,03		31,55	58,79	
	5	57,21	46,28		44,05	51,78		34,09	56,86	
	0	61,50	43,62		47,38	49,45		36,68	54,84	
	-5	65,85	40,89		50,75	47,04		39,30	52,74	
	-10	70,25	38,07		54,16	44,54		41,90	50,55	
	-15	74,71	35,17		57,63	41,95		44,70	48,27	

		LH 520								
		<i>obere Drehzahl</i>			<i>mittlere Drehzahl</i>			<i>untere Drehzahl</i>		
Luftvolumenstrom	m ³ /h	5.200			3.300			2.450		
Nenn Drehzahl	1/min	700 – 900 - 1400								
Motorleistung	W	220								
Spannung	V	230								
Stromaufnahme	A	Max. 0,95								
Gewicht	kg	32								
Wasserinhalt	l	12,5								
Anschluss	Zoll	1								
Schalldruckpegel	dB(A)	53			49			47		
Heizmedium	t1 °C	Q kW	t2 °C	Δ P kPa	Q kW	t2 °C	Δ P kPa	Q kW	t2 °C	Δ P kPa
PWW 50 / 40°C	20	14,20	28,00	5	11,80	31,00	4	10,10	32,00	3
	15	17,50	25,00	7	14,70	28,00	5	12,80	30,00	4
	10	24,47	23,47		18,47	26,01		15,21	27,76	
	5	28,36	20,35		21,40	23,25		17,61	25,23	
	0	32,28	17,17		24,35	20,42		20,05	22,69	
	-5	36,23	13,94		27,34	17,52		22,51	19,97	
	-10	40,22	10,64		30,35	14,54		24,99	17,22	
	-15	44,24	7,28		33,40	11,50		27,51	14,41	
PWW 60 / 40°C	20	13,16	27,50	1	10,66	29,60	1	9,26	31,30	1
	15	17,70	24,90	2	14,22	27,60	1	12,20	29,50	1
	10	26,32	24,48		19,98	27,32		16,50	29,27	
	5	30,26	21,38		22,96	24,58		18,96	26,78	
	0	34,22	18,20		25,94	21,75		21,43	24,20	
	-5	38,20	14,97		28,95	18,84		23,92	21,54	
	-10	42,19	11,65		31,98	15,86		26,43	18,79	
	-15	46,22	8,28		35,04	12,81		28,96	15,96	
PWW 70 / 50°C	20	22,52	32,90	3	18,95	37,10	2	16,36	39,80	2
	15	25,90	29,50	4	21,77	34,30	3	19,17	37,80	2
	10	34,33	28,89		26,01	32,55		21,46	35,06	
	5	38,27	25,71		28,98	28,71		23,91	32,46	
	0	42,24	22,47		31,98	26,81		26,38	29,79	
	-5	46,23	19,16		35,00	23,38		28,88	27,04	
	-10	50,25	15,79		38,05	20,77		31,41	24,21	
	-15	54,31	12,35		41,13	17,64		33,97	21,30	
PWW 80 / 60°C	20	29,57	36,90	5	24,77	42,30	4	21,74	46,40	3
	15	32,97	33,50	6	27,61	39,40	4	24,24	43,90	3
	10	42,20	33,22		31,91	37,66		26,30	40,71	
	5	46,15	29,98		34,90	34,76		28,76	38,04	
	0	50,14	26,67		37,91	31,78		31,26	35,29	
	-5	54,17	23,31		40,95	28,73		33,78	32,47	
	-10	58,22	19,88		44,03	25,61		36,33	29,57	
	-15	62,32	16,38		47,14	22,41		38,90	26,58	
PWW 90 / 70°C	20	36,60	41,00	7	30,60	47,00	5	26,70	53,00	4
	15	40,10	37,00	8	33,50	44,00	6	29,20	50,00	5
	10	49,99	37,51		37,73	42,71		31,06	46,27	
	5	53,98	34,21		40,74	39,74		33,55	43,53	
	0	58,00	30,85		43,79	36,70		36,06	40,72	
	-5	62,05	27,43		46,86	33,59		38,60	37,82	
	-10	66,14	23,94		49,97	30,40		41,98	34,85	
	-15	70,26	20,38		53,11	27,14		43,78	31,80	

		LH 530								
		<i>obere Drehzahl</i>			<i>mittlere Drehzahl</i>			<i>untere Drehzahl</i>		
Luftvolumenstrom	m ³ /h	4.900			3.150			2.200		
Nenn Drehzahl	1/min	700 – 900 - 1400								
Motorleistung	W	220								
Spannung	V	230								
Stromaufnahme	A	Max. 0,95								
Gewicht	kg	35,7								
Wasserinhalt	l	16,2								
Anschluss	Zoll	1¼								
Schalldruckpegel	dB(A)	53			49			47		
Heizmedium	t1 °C	Q kW	t2 °C	Δ P kPa	Q kW	t2 °C	Δ P kPa	Q kW	t2 °C	Δ P kPa
PWW 50 / 40°C	20	19,40	32,00	6	15,70	35,00	4	12,70	37,00	3
	15	23,80	29,00	9	19,30	33,00	6	16,00	36,00	5
	10	32,19	28,79		23,90	31,70		18,49	34,05	
	5	37,24	26,39		27,64	29,69		21,38	32,35	
	0	42,35	23,91		31,43	27,60		24,31	30,57	
	-5	47,52	21,36		32,27	25,43		27,29	28,72	
	-10	52,75	18,73		39,17	23,18		30,32	26,78	
	-15	58,05	16,03		43,13	20,86		33,40	24,76	
PWW 60 / 40°C	20	19,58	31,90	2	15,83	34,50	1	12,55	37,00	1
	15	25,39	30,10	3	19,92	33,50	2	16,05	36,30	1
	10	35,24	30,58		26,36	33,94		20,51	36,68	
	5	40,38	28,19		30,18	31,96		23,48	35,04	
	0	45,56	25,72		34,03	29,89		26,47	33,29	
	-5	50,78	23,16		37,29	27,72		29,50	31,44	
	-10	56,04	20,52		41,85	25,45		32,57	29,50	
	-15	61,38	17,80		45,84	23,11		35,68	27,47	
PWW 70 / 50°C	20	30,90	38,70	4	25,27	43,80	3	20,56	47,80	2
	15	35,43	36,10	5	28,94	41,80	4	23,98	46,80	3
	10	45,48	36,56		33,91	40,80		26,33	44,24	
	5	50,63	34,08		37,74	38,71		29,30	42,48	
	0	55,83	31,52		41,60	36,53		32,30	40,62	
	-5	61,09	28,88		45,52	34,28		35,35	38,67	
	-10	66,41	26,17		49,50	31,93		38,45	36,64	
	-15	71,79	23,37		53,53	29,50		41,59	34,51	
PWW 80 / 60°C	20	40,14	44,30	6	32,63	50,80	4	26,93	56,40	3
	15	44,70	41,60	8	36,33	48,70	5	29,97	54,80	4
	10	55,55	42,43		41,31	47,32		32,00	51,62	
	5	60,74	39,88		45,16	45,35		34,99	49,76	
	0	65,98	37,25		49,07	43,09		38,03	47,82	
	-5	71,29	34,54		53,03	40,76		41,12	45,79	
	-10	76,66	31,75		57,05	38,33		44,26	43,68	
	-15	82,09	28,87		61,14	35,83		47,45	41,48	
PWW 90 / 70°C	20	49,40	50,00	9	39,80	58,00	6	32,90	64,00	4
	15	54,00	47,00	10	43,50	56,00	7	36,00	63,00	5
	10	65,51	48,21		48,63	54,17		37,62	58,93	
	5	70,74	45,63		52,52	51,92		40,65	57,00	
	0	76,03	42,92		56,48	49,60		43,73	54,98	
	-5	81,39	40,14		60,48	47,19		46,85	52,88	
	-10	86,82	37,28		64,55	44,69		50,04	50,69	
	-15	92,32	34,34		68,68	42,10		53,27	48,41	

		LH 620					
		obere Drehzahl			untere Drehzahl		
Luftvolumenstrom	m³/h	6.700			4.550		
Nenndrehzahl	1/min	700 – 900					
Motorleistung	W	245					
Spannung	V	400					
Stromaufnahme	A	Max. 1,04					
Gewicht	kg	41					
Wasserinhalt	l	14,1					
Anschluss	Zoll	1					
Schalldruckpegel	dB(A)	52			46		
Heizmedium	t1 °C	Q kW	t2 °C	Δ P kPa	Q kW	t2 °C	Δ P kPa
PWW 50 / 40°C	20	17,20	28,00	6	14,90	30,00	4
	15	21,30	24,00	8	18,40	27,00	6
	10	30,42	22,99		24,05	25,12	
	5	35,25	19,81		27,86	22,23	
	0	40,11	16,56		31,70	19,27	
	-5	45,01	13,26		35,58	16,25	
	-10	49,96	9,90		39,49	13,16	
	-15	54,94	6,47		43,45	10,00	
PWW 60 / 40°C	20	16,46	27,3	1	13,71	29	1
	15	22,04	24,6	2	18,38	26,8	2
	10	32,73	23,98		26,02	26,36	
	5	37,62	20,80		29,88	23,48	
	0	42,53	17,56		33,76	20,52	
	-5	47,46	14,25		37,68	17,49	
	-10	52,42	10,88		41,59	14,39	
	-15	57,42	7,44		45,56	11,22	
PWW 70 / 50°C	20	27,42	32,20	3	23,79	35,50	3
	15	31,53	28,70	4	27,34	32,50	3
	10	42,67	28,22		33,81	31,26	
	5	47,56	24,97		37,68	28,30	
	0	52,47	21,66		41,57	25,27	
	-5	57,42	18,29		45,50	22,10	
	-10	62,41	14,86		49,46	19,01	
	-15	67,44	11,36		53,46	15,77	
PWW 80 / 60°C	20	36,00	36,00	5	31,12	40,30	4
	15	40,13	32,50	7	34,69	37,30	5
	10	52,43	32,39		41,53	36,11	
	5	57,34	29,08		45,41	33,09	
	0	62,29	25,72		49,32	29,99	
	-5	67,28	22,29		53,27	26,82	
	-10	72,31	18,80		57,26	23,58	
	-15	77,38	15,24		61,29	20,28	
PWW 90 / 70°C	20	44,50	40,00	8	38,50	45,00	6
	15	48,60	36,00	9	42,10	42,00	7
	10	62,12	36,52		49,11	40,88	
	5	67,06	33,17		53,02	37,79	
	0	72,05	29,75		56,97	34,63	
	-5	77,07	26,26		60,95	31,41	
	-10	82,13	22,71		64,98	28,11	
	-15	87,44	19,10		69,05	24,74	

		LH 630					
		obere Drehzahl			untere Drehzahl		
Luftvolumenstrom	m ³ /h	6.700			4.250		
Nenn Drehzahl	1/min	700 – 900					
Motorleistung	W	245					
Spannung	V	400					
Stromaufnahme	A	Max. 1,04					
Gewicht	kg	44.4					
Wasserinhalt	l	18,5					
Anschluss	Zoll	1 ¼					
Schalldruckpegel	dB(A)	52			46		
Heizmedium	t1 °C	Q kW	t2 °C	Δ P kPa	Q kW	t2 °C	Δ P kPa
PWW 50 / 40°C	20	23,00	31,00	5	19,10	33,00	3
	15	28,40	28,00	7	23,90	32,00	5
	10	39,25	28,11		30,56	30,57	
	5	45,47	25,64		35,04	28,44	
	0	51,76	23,09		40,29	26,23	
	-5	58,12	20,48		42,25	23,94	
	-10	64,55	17,78		50,28	21,57	
	-15	71,07	15,02		55,38	19,12	
PWW 60 / 40°C	20	21,46	30,30	1	17,64	32,30	1
	15	28,73	28,50	2	23,38	31,10	1
	10	42,61	29,66		33,41	32,49	
	5	48,93	27,21		38,34	30,38	
	0	55,30	24,67		43,30	28,19	
	-5	61,73	22,06		48,32	25,90	
	-10	68,20	19,35		53,39	23,52	
	-15	74,75	16,57		58,51	21,05	
PWW 70 / 50°C	20	36,78	37,60	3	31,08	41,70	2
	15	42,25	34,90	4	35,78	39,60	3
	10	55,30	35,52		43,23	39,10	
	5	61,63	32,98		48,17	36,90	
	0	68,02	30,35		53,16	34,60	
	-5	74,49	27,65		58,20	32,22	
	-10	81,03	24,87		63,32	29,75	
	-15	87,64	22,02		68,50	27,21	
PWW 80 / 60°C	20	48,05	43,00	4	40,53	48,30	3
	15	53,57	40,20	5	45,17	46,00	4
	10	67,77	41,27		52,86	45,58	
	5	74,15	38,66		57,83,	43,29	
	0	80,60	35,96		62,86	40,92	
	-5	87,13	33,19		67,97	38,46	
	-10	93,72	30,34		73,14	35,92	
	-15	100,40	27,41		78,39	33,20	
PWW 90 / 70°C	20	59,20	48,00	6	49,70	55,00	5
	15	64,70	46,00	7	54,40	53,00	5
	10	80,09	46,96		62,36	51,98	
	5	86,52	44,27		67,38	49,61	
	0	93,02	41,51		72,47	47,17	
	-5	99,61	38,66		77,63	44,64	
	-10	106,27	35,74		82,86	42,03	
	-15	113,02	32,74		88,17	39,33	

		LH 720					
		obere Drehzahl			untere Drehzahl		
Luftvolumenstrom	m ³ /h	8.500			6.550		
Nenn Drehzahl	1/min	700 – 900					
Motorleistung	W	260					
Spannung	V	400					
Stromaufnahme	A	Max. 1,40					
Gewicht	kg	58,7					
Wasserinhalt	l	18,8					
Anschluss	Zoll	1 ¼					
Schalldruckpegel	dB(A)	52			46		
Heizmedium	t1 °C	Q kW	t2 °C	Δ P kPa	Q kW	t2 °C	Δ P kPa
PWW 50 / 40°C	20	24,50	29,00	4	22,00	30,00	3
	15	30,30	25,00	6	27,40	27,00	5
	10	41,44	23,95		32,57	25,40	
	5	48,05	20,91		40,88	22,57	
	0	54,71	17,80		46,55	19,66	
	-5	61,42	14,64		52,27	16,69	
	-10	68,19	11,41		58,04	13,65	
	-15	75,03	8,12		63,87	10,54	
PWW 60 / 40°C	20	21,02	27,30	1	18,44	28,40	1
	15	29,53	25,10	1	25,81	26,50	1
	10	44,48	24,97		38,00	26,60	
	5	51,18	21,95		43,71	23,78	
	0	57,91	18,85		49,42	20,87	
	-5	64,66	15,87		55,18	17,89	
	-10	71,47	12,44		60,98	14,85	
	-15	78,33	9,13		66,84	11,72	
PWW 70 / 50°C	20	39,06	33,70	2	35,80	36,10	2
	15	44,93	30,40	3	40,68	33,10	3
	10	58,11	29,56		49,56	31,66	
	5	64,80	26,45		55,28	28,75	
	0	71,55	23,29		61,02	25,77	
	-5	78,34	20,05		66,81	22,72	
	-10	85,19	16,76		72,65	19,60	
	-15	92,10	13,37		78,54	16,40	
PWW 80 / 60°C	20	51,30	37,90	4	46,35	41,00	4
	15	57,22	34,70	4	51,69	38,00	3
	10	71,48	34,06		60,93	36,61	
	5	78,21	30,89		66,65	33,64	
	0	84,99	27,66		72,42	30,59	
	-5	91,84	24,36		78,25	27,47	
	-10	98,74	21,00		84,14	24,28	
	-15	105,71	17,57		90,09	21,02	
PWW 90 / 70°C	20	63,40	42,00	6	57,30	46,00	5
	15	69,40	39,00	7	62,70	43,00	6
	10	84,73	38,52		72,13	41,51	
	5	91,51	35,30		77,89	38,46	
	0	98,34	32,01		83,71	35,36	
	-5	105,24	28,65		89,60	32,18	
	-10	112,19	25,22		95,54	28,92	
	-15	119,21	21,73		101,55	25,60	

		LH 730					
		obere Drehzahl			untere Drehzahl		
Luftvolumenstrom	m ³ /h	7.700			6.100		
Nenn Drehzahl	1/min	700 – 900					
Motorleistung	W	260					
Spannung	V	400					
Stromaufnahme	A	Max. 1,40					
Gewicht	kg	63,8					
Wasserinhalt	l	25,4					
Anschluss	Zoll	1¼					
Schalldruckpegel	dB(A)	52			46		
Heizmedium	t1 °C	Q kW	t2 °C	Δ P kPa	Q kW	t2 °C	Δ P kPa
PWW 50 / 40°C	20	31,90	32,00	3	27,90	34,00	3
	15	39,70	30,00	5	35,50	32,00	4
	10	52,30	29,43		44,67	30,95	
	5	60,60	27,15		51,76	28,88	
	0	69,01	24,79		58,93	26,73	
	-5	77,51	22,36		66,21	24,50	
	-10	86,14	19,85		73,59	22,19	
	-15	94,87	17,26		81,07	19,80	
PWW 60 / 40°C	20	27,42	30,60	1	24,16	31,80	1
	15	37,96	29,40	1	33,06	30,80	1
	10	56,79	31,10		48,74	32,86	
	5	65,26	28,85		55,97	30,82	
	0	73,79	26,51		63,27	28,79	
	-5	82,39	24,08		70,62	26,47	
	-10	91,08	21,56		78,06	24,15	
	-15	99,87	18,96		85,59	21,74	
PWW 70 / 50°C	20	51,43	39,80	2	45,42	42,10	2
	15	59,08	37,40	3	53,07	40,40	2
	10	73,76	37,41		63,19	39,64	
	5	82,23	35,05		70,43	37,49	
	0	90,79	32,62		77,75	35,26	
	-5	99,46	30,10		85,15	32,94	
	-10	108,22	27,51		92,66	30,53	
	-15	117,10	24,83		100,27	28,05	
PWW 80 / 60°C	20	67,09	45,90	3	60,12	49,30	3
	15	74,80	43,40	4	67,01	47,10	3
	10	90,39	43,58		77,29	46,25	
	5	98,92	41,15		84,58	44,02	
	0	107,56	38,64		91,97	41,71	
	-5	116,30	36,05		99,46	39,31	
	-10	125,15	33,37		107,05	36,83	
	-15	134,11	30,61		114,76	34,26	
PWW 90 / 70°C	20	82,60	52,00	5	73,70	56,00	4
	15	90,40	49,00	6	80,70	54,00	5
	10	106,80	49,68		91,22	52,78	
	5	115,40	47,18		98,59	50,48	
	0	124,12	44,59		106,05	48,06	
	-5	132,95	41,93		113,63	45,63	
	-10	141,90	39,18		121,32	43,07	
	-15	150,98	36,35		129,12	40,43	

		LH 920					
		obere Drehzahl			untere Drehzahl		
Luftvolumenstrom	m ³ /h	12.550			8.950		
Nenn Drehzahl	1/min	700 – 900					
Motorleistung	W	490					
Spannung	V	400					
Stromaufnahme	A	Max. 2,08					
Gewicht	kg	70,6					
Wasserinhalt	l	21,5					
Anschluss	Zoll	1¼					
Schalldruckpegel	dB(A)	52			46		
Heizmedium	t1 °C	Q kW	t2 °C	Δ P kPa	Q kW	t2 °C	Δ P kPa
PWW 50 / 40°C	20	32,50	28,00	8	28,70	30,00	7
	15	40,10	24,00	12	35,30	27,00	9
	10	57,16	23,03		46,60	24,89	
	5	66,16	19,84		53,92	21,95	
	0	75,22	16,58		61,30	18,95	
	-5	84,35	13,27		68,75	15,88	
	-10	93,56	9,89		76,27	12,74	
	-15	102,85	6,46		83,87	9,54	
PWW 60 / 40°C	20	33,74	28,00	2	28,52	29,50	2
	15	43,74	25,10	3	37,65	27,30	3
	10	61,86	24,10		50,67	26,20	
	5	70,98	20,92		58,01	23,27	
	0	80,13	17,66		65,54	20,26	
	-5	89,32	14,34		73,04	17,18	
	-10	98,57	10,96		80,60	14,03	
	-15	107,88	7,51		88,22	10,81	
PWW 70 / 50°C	20	51,82	32,30	4	45,81	35,20	4
	15	59,47	28,80	6	52,54	32,10	5
	10	80,29	28,30		65,69	31,00	
	5	89,40	25,05		73,11	27,99	
	0	98,58	21,73		80,60	24,91	
	-5	107,81	18,35		88,14	21,76	
	-10	117,12	14,90		95,74	18,53	
	-15	126,50	11,40		103,60	15,26	
PWW 80 / 60°C	20	67,69	36	7	59,67	39,8	5
	15	75,39	32,5	8	66,45	36,7	7
	10	98,44	32,44		80,37	35,69	
	5	107,59	29,12		87,83	32,62	
	0	116,81	25,75		95,35	29,47	
	-5	126,11	22,31		102,94	26,26	
	-10	135,49	18,81		110,61	22,98	
	-15	144,95	15,25		118,35	19,63	
PWW 90 / 70°C	20	83,40	40,00	11	73,40	44,00	9
	15	91,20	36,00	13	80,20	41,00	10
	10	116,45	36,55		94,92	40,34	
	5	125,66	33,18		102,63	37,21	
	0	134,95	29,75		110,02	34,01	
	-5	144,31	26,25		117,62	30,74	
	-10	153,74	22,69		125,42	27,39	
	-15	163,26	19,07		133,23	23,98	

		LH 930					
		<i>obere Drehzahl</i>			<i>untere Drehzahl</i>		
Luftvolumenstrom	m³/h	10.900			8.400		
Nenn Drehzahl	1/min	700 – 900					
Motorleistung	W	490					
Spannung	V	400					
Stromaufnahme	A	Max. 2,08					
Gewicht	kg	76.3					
Wasserinhalt	l	29,4					
Anschluss	Zoll	1¼					
Schalldruckpegel	dB(A)	52			46		
Heizmedium	t1 °C	Q kW	t2 °C	Δ P kPa	Q kW	t2 °C	Δ P kPa
PWW 50 / 40°C	20	42,50	32,00	7	37,80	33,00	6
	15	52,20	29,00	10	46,50	31,00	8
	10	70,95	28,62		59,71	30,34	
	5	82,09	26,19		69,07	28,14	
	0	93,35	23,69		78,54	25,86	
	-5	104,74	21,12		88,14	23,52	
	-10	116,28	18,47		97,86	21,09	
-15	127,96	15,74		107,72	18,58		
PWW 60 / 40°C	20	43,11	31,80	2	37,02	33,10	1
	15	56,36	30,10	3	48,89	32,00	2
	10	77,66	30,38		65,68	32,37	
	5	88,99	27,98		75,21	30,20	
	0	100,40	25,98		84,81	27,93	
	-5	111,89	22,90		94,51	25,56	
	-10	123,50	20,23		104,30	23,14	
-15	135,24	17,49		114,21	20,61		
PWW 70 / 50°C	20	67,93	38,50	4	60,59	41,40	3
	15	77,86	35,90	5	69,40	39,10	4
	10	100,23	36,31		84,61	38,82	
	5	111,57	33,81		94,15	36,54	
	0	123,04	31,23		103,80	34,18	
	-5	134,62	28,57		113,55	31,74	
	-10	146,35	25,83		123,45	29,22	
-15	158,21	23,01		133,47	26,61		
PWW 80 / 60°C	20	88,19	44,00	6	78,41	47,70	5
	15	98,19	41,30	7	87,29	45,40	6
	10	122,43	42,13		103,14	45,13	
	5	133,46	39,56		112,76	42,78	
	0	145,43	36,91		122,50	40,34	
	-5	157,11	34,17		132,37	37,83	
	-10	168,94	31,36		142,37	35,23	
-15	180,91	28,46		152,52	32,55		
PWW 90 / 70°C	20	108,30	50,00	9	96,10	54,00	8
	15	118,40	47,00	11	105,10	52,00	9
	10	144,40	47,90		121,50	51,38	
	5	155,92	45,25		131,21	48,96	
	0	167,58	42,53		141,06	46,45	
	-5	179,38	39,73		151,04	43,87	
	-10	191,34	36,84		161,16	41,20	
-15	203,45	33,88		171,42	38,99		

STANDORTE

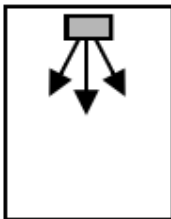
Der Installationsort muss vom Anlagenplaner oder von einer fachlich kompetenten Person nach den technischen Anforderungen, Normen und der geltenden Gesetzgebung bestimmt werden. Die Installation des Lufterhitzers darf ausschließlich von qualifiziertem Personal gemäß den geltenden Gesetzen und Vorschriften durchgeführt werden.

Für eine korrekte Installation des Geräts müssen folgende Anforderungen an den Standort erfüllt werden:

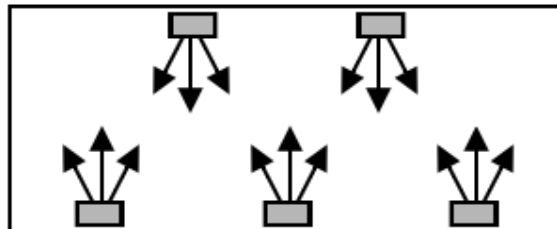
- Das Gerät muss auf einer ebenen Oberfläche mit einer angemessenen Tragfähigkeit für das Gewicht installiert werden.
- Die Abstände für eine korrekte Luftströmung und die normalen Reinigungs- und Wartungstätigkeiten müssen gewährleistet werden.

⚠ Bei der Auslegung des Gerätes müssen die Leistungsdaten bei Durchschnitts- und Mindestgeschwindigkeit berücksichtigt werden.

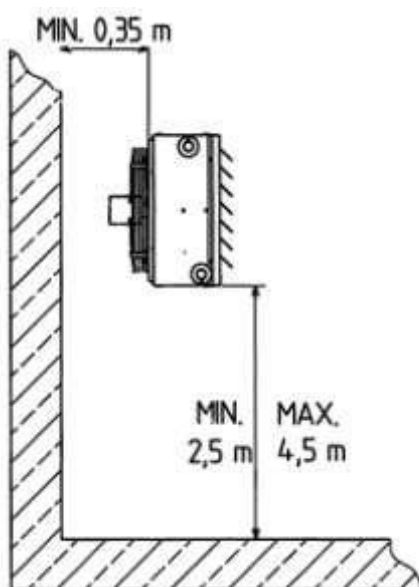
Beispiel für die Installation in kleinen Räumen



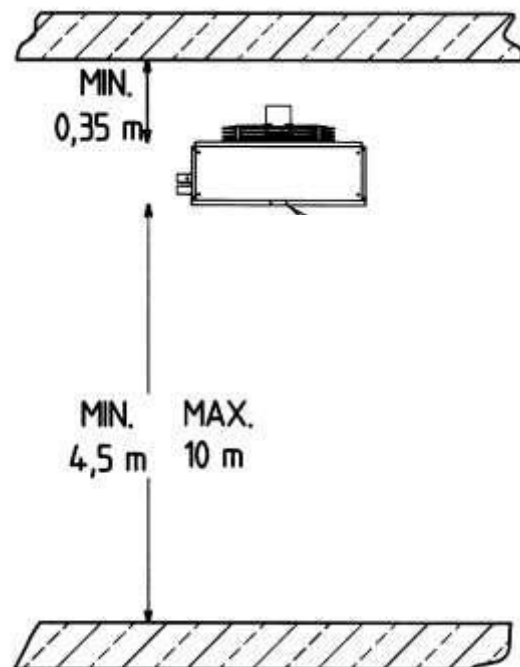
Beispiel für die Installation in großen Räumen



Beispiel für die Wandinstallation

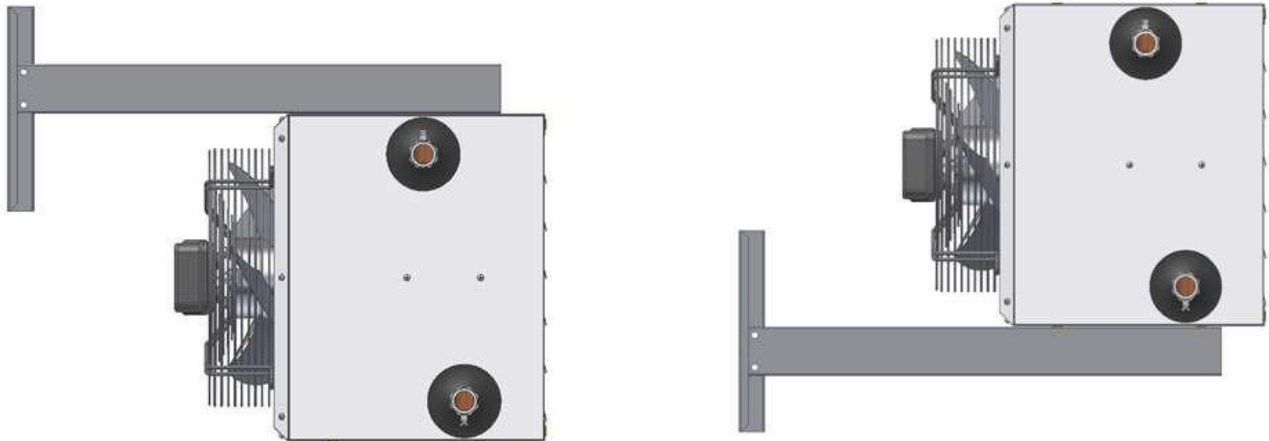


Beispiel für die Deckeninstallation



WANDMONTAGE SET

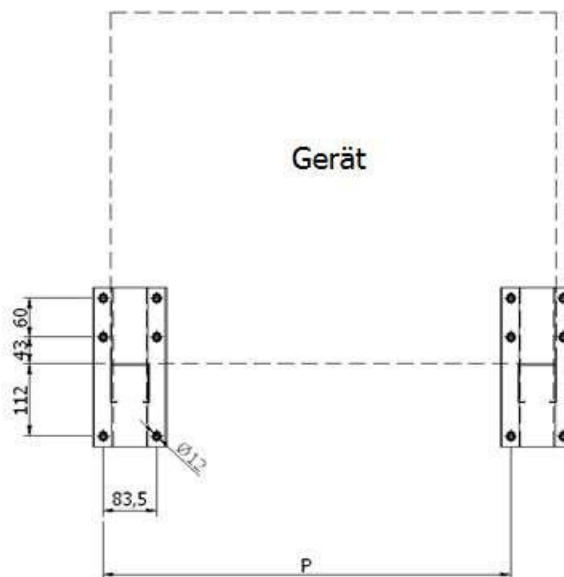
Die Konsolen wurden so entworfen, dass sie je nach den Installationsanforderungen oberhalb oder unterhalb des Geräts montiert werden können.



Zur Montage:

- Die Bohrungen gemäß nachfolgendem Schema setzen.
- Die Konsolen mit einem angemessenen Befestigungssystem (nicht mitgeliefert) an der Wand befestigen.
- Das Gerät mit den mitgelieferten Schrauben der Konsole befestigen.

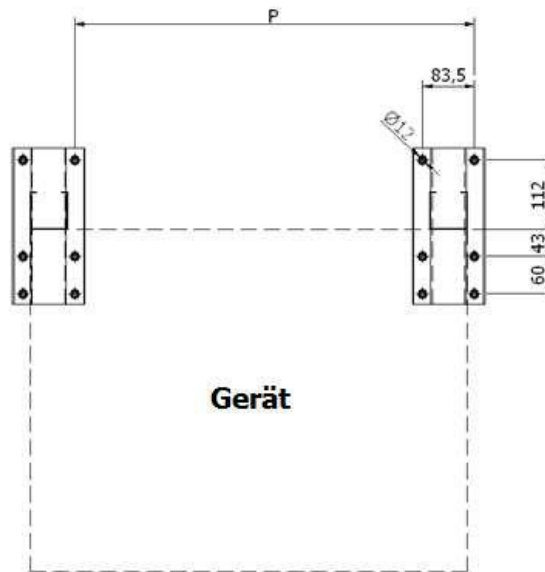
Bohrschablone mit Konsole, angebracht unter dem Gerät.



Typ LH/X	120	130	220	230	320	330	420	430	520	530	620	630	720	730	920	930	
P	489		539		639		689		739		789		1.139		1.339		mm

Die Bohrungen für die Befestigung auf der Konsolenplatte haben einen Durchmesser von 12 mm

Bohrschablone mit Konsole, angebracht oberhalb des Gerätes.



Typ LH/X	120	130	220	230	320	330	420	430	520	530	620	630	720	730	920	930	
P	489		539		639		689		739		789		1.139		1.339		mm

Die Bohrungen für die Befestigung auf der Konsolenplatte haben einen Durchmesser von 12 mm

ACHTUNG!

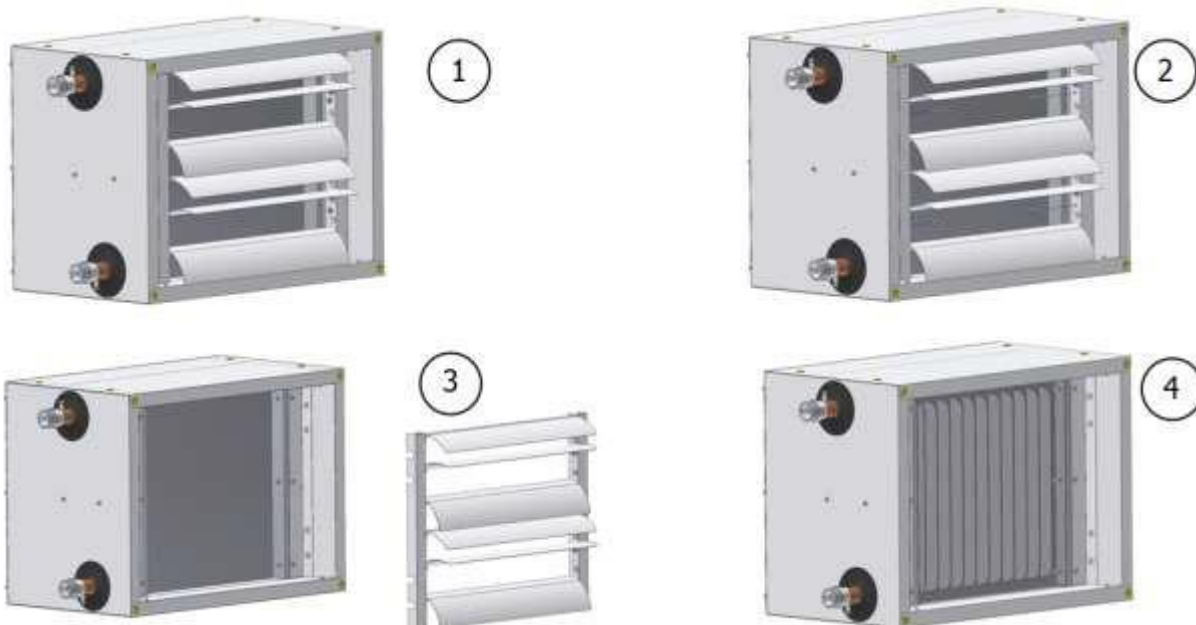
 **Die Tragkonsolen sind nur für das Gewicht des Geräts bemessen. Der Hersteller ist keinesfalls für eventuelle Schäden verantwortlich, die auf eine unsachgemäße Befestigung der Konsolen an der Wand zurückzuführen sind.**

 **Es ist verboten auf die Konsolen zu steigen**

INSTALLATION VERTIKALJALOUSIE SET

Zur Montage des VERTIKALJALOUSIESETS:

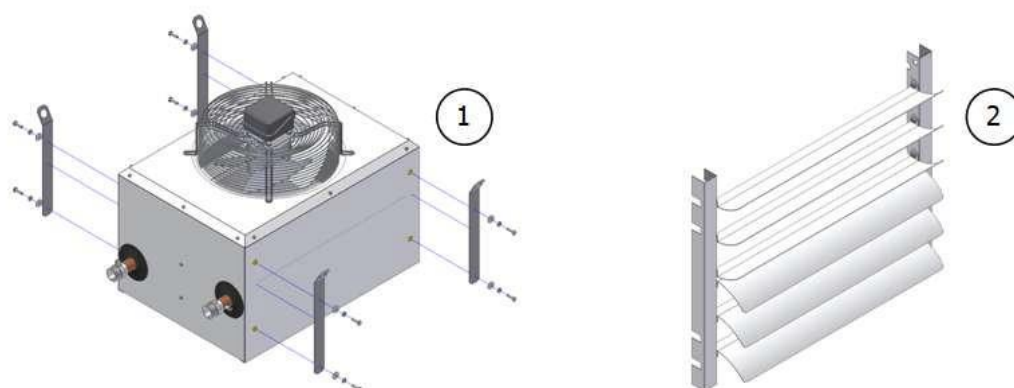
- Die Lamellen umsetzen, um das Abschrauben der Ausblasjalousie zu vereinfachen **(1)**.
- Befestigungsschrauben der Ausblasjalousie lösen **(2)**.
- Die horizontale Ausblasjalousie abmontieren **(3)**.
- Die vertikale Ausblasjalousie montieren **(4)**.
- Die horizontale Ausblasjalousie wieder anbringen.
- Die vertikalen und horizontalen Lamellen einstellen.



DECKENINSTALLATIONSSET

Montage DECKENINSTALLATIONSSET:

- Die Aufhängelaschen in die vorgestanzten Löcher im LH befestigen **(1)**.
- Eine Hälfte der Lamellen demontieren und umgekehrt wieder montieren, um den Luftfluss in 2 Richtungen lenken zu können **(2)**.
- Die Lamellen einstellen.



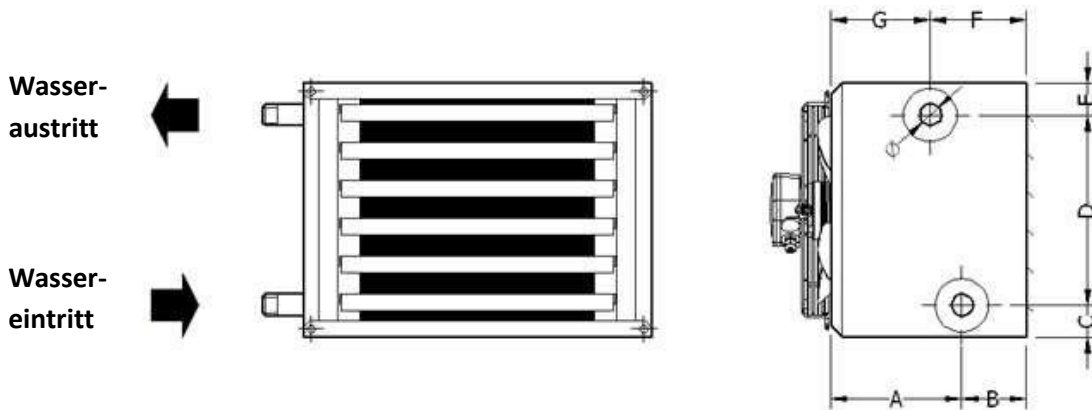
ACHTUNG!



Die Aufhängelaschen wie abgebildet montieren um beim Einschalten des Gebläses Rotation des Gerätes zu vermeiden.

HYDRAULISCHEN VERBINDUNGEN

Das Gerät wird im Werk mit den hydraulischen Anschlüssen an der linken Seite zusammengebaut (gesehen von der Seite der Zufuhröffnung).



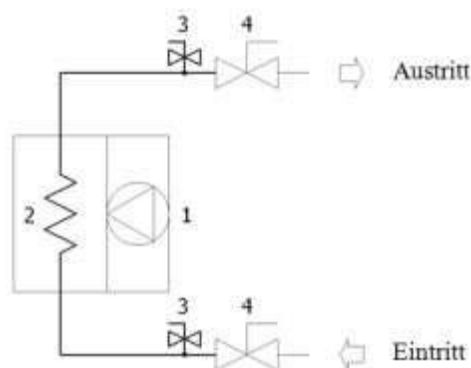
	120	130	220	230	320	330	420	430	520	530	620	630	720	730	920	930	
A	232	232	232	232	232	232	232	232	232	232	232	232	232	232	232	232	mm
B	99	99	99	99	99	99	99	99	99	99	99	99	99	99	99	99	mm
C	49	49	49	49	49	49	49	49	49	49	49	49	49	49	49	49	mm
D	302	352	402	452	502	552	602	602	602	602	602	602	602	602	602	602	mm
E	49	49	49	49	49	49	49	49	49	49	49	49	49	49	49	49	mm
F	149	149	149	149	149	149	149	149	149	149	149	149	149	149	149	149	mm
G	182	182	182	182	182	182	182	182	182	182	182	182	182	182	182	182	mm
∅ Anschluss	1	1	1	1	1	1	1	1	1	1 ^{1/4}	1	1 ^{1/4}	1	1 ^{1/4}	1 ^{1/4}	1 ^{1/4}	Zoll

ACHTUNG!



Die Wasser Ein- und Austrittsrichtung muss beachtet werden, so wie es auf den Aufklebern am Gerät angegeben ist.

HYDRAULIKPLAN



LEGENDE

1. Axialgebläse
2. Wasser/Luft-Wärmetauscher
3. Manuelle Entlüftung
4. Kugelabsperrventil (nicht mitgeliefert)

ACHTUNG!

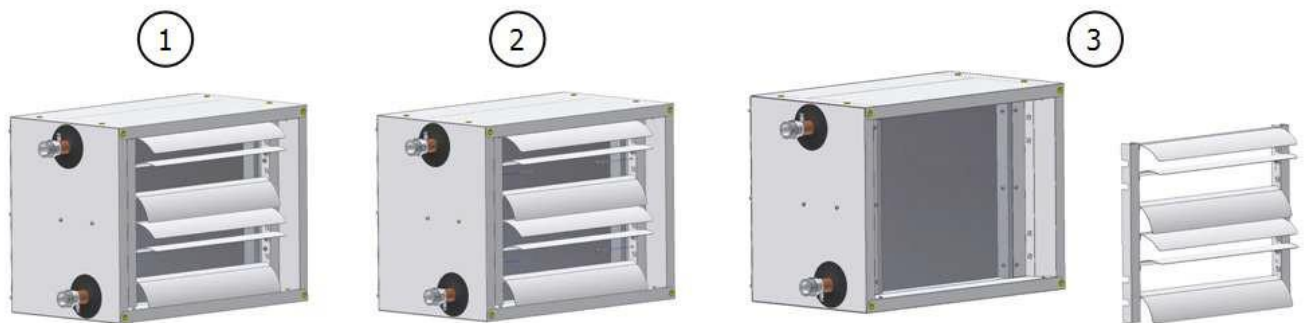


Für den Bedarfsfall am niedrigsten Punkt der Anlage einen Ablasshahn vorsehen

UMKEHRUNG DER HYDRAULISCHEN ANSCHLÜSSE

Zur Richtungsumkehrung der hydraulischen Anschlüsse:

- Die Lamellen wenden, um das Einschrauben der Lamellenrahmen zu vereinfachen **(1)**.
- Schrauben Lösen und entnehmen **(2)**.
- Ausblaslamellenrahmen heraus nehmen **(3)**
- Das ganze Gerät um 180° drehen
- Die Lamellenrahmen wieder montieren.



ACHTUNG!



Die angegebene Wasserein- und Wasseraustrittsrichtung muss beachtet werden.

HYDRAULISCHE ANSCHLÜSSE



Die Wahl und Installation der Anlage liegen im Verantwortungsbereich des Installateurs. Die Installation ist nach der geltenden Gesetzgebung auszuführen.

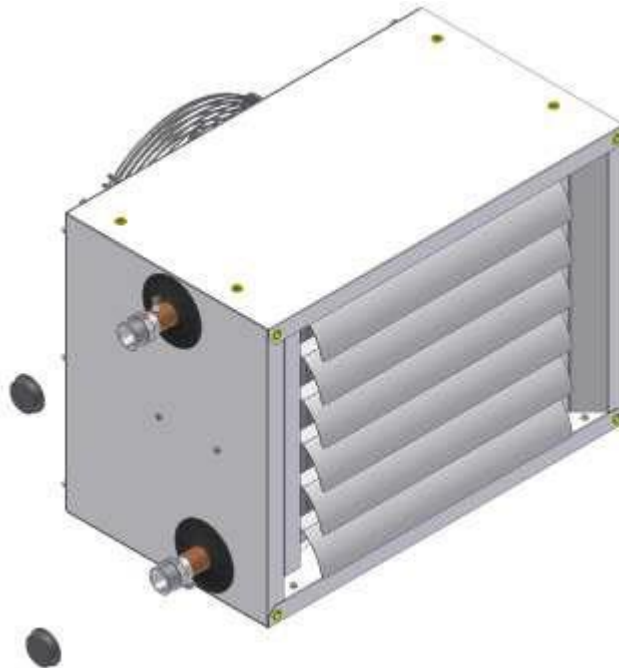
Bei Anwendung von Frostschutzmittel müssen irdische Dis Konnektoren verwendet werden.

Das Wasser im Kreislauf muss mit den Musterparametern in der Tabelle rechts übereinstimmen.

MUSTERPARAMETER	
PH	6 – 8
Elektrische Konduktion	weniger als 200 mV/cm (25°C)
Chlor Ionen	weniger als 50 ppm
Schwefelsauer Ionen	weniger als 50 ppm
Eisen	weniger als 0.3 ppm
Alkalinität M	weniger als 50 ppm
Wasserhärte	weniger als 50 ppm
Schwefel Ionen	Keine
Ammoniak Ionen	Keine
Silizium	weniger als 30 ppm

Für die Verbindungen:

- Die Kunststoff-Schutzkappen der hydraulischen Anschlüsse entfernen.
- Die Anlage nach dem Plan auf S. 40 anschließen.



Um Beschädigungen am Gerät zu vermeiden, muss zum Anschluss des Lufterhitzers die Konterschraube mit einem weiteren Schlüssel gegengehalten werden. Zur Abdichtung der Gewinde muss Hanf und Gewindedichtung verwendet werden.

ELEKTRISCHE ANSCHLÜSSE

Das Gerät wird im Werk komplett verkabelt. Angeschlossen werden muss es nur an:

- das Stromversorgungsnetz;
- ein Schaltgerät;

Gemäß den CE-EN Normen, muss in der Nähe des Geräts ein allpolig abschließbarer Leitungstrennschalter installiert werden.

Bei plötzlichen Störungen des Heizgeräts, müssen angemessene Vorrichtungen eingesetzt werden, die nur das Gerät auf sichere Weise abschalten und nicht den regulären Betrieb der restlichen Anlagenkomponenten beeinträchtigen.

Die Anlage muss geerdet werden. Gas- oder Wasserrohre dürfen nicht für die Erdung des Geräts verwendet werden. Der Hersteller ist nicht für Schäden verantwortlich, die auf eine Nichterdung oder Nichtbeachtung der Angaben in den Schaltplänen zurückzuführen sind.


Der Erde-Draht muss länger als die anderen Anschlussdrähte sein, damit bei Zerreißen der Kabel der Erde-Draht zuletzt reißt.

Tabelle für die Bemessung der Versorgungsleitung:

Typ LH/X	Versorgungsspannung (V ph Hz)	Max. aufgenommene Leistung (W)	Max. aufgenommener Strom (A)	Absicherung ⁽¹⁾ (A)	Absicherung ⁽²⁾ (mm ²)	Leitungsquerschnitt (Linie + Erde) ⁽²⁾ (mm ²)
120-130	230V ~ 50Hz	74	0,34	1	1,5	1,5
220-230	230V ~ 50Hz	86	0,38	1	1,5	1,5
320-330	230V ~ 50Hz	130	0,58	1	1,5	1,5
420-430	230V ~ 50Hz	200	0,90	1	1,5	1,5
520-530	230V ~ 50Hz	220	0,95	2	1,5	1,5
620-630	400V 3N ~ 50Hz	245	1,04	2	1,5	1,5
720-730	400V 3N ~ 50Hz	260	1,40	2	1,5	1,5
920-930	400V 3N ~ 50Hz	490	2,08	3	1,5	1,5

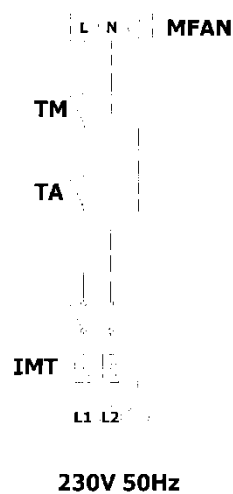
- (1) Nicht mitgeliefert
 (2) Bei der Berechnung des Leitungsquerschnittes ist ein Spannungsabfall von 5% bei einer Länge von 30 Metern eingerechnet.

ACHTUNG!

 Bemerkung: Im Fall von 3-phasigen Ventilatoren, die an den Zubehören angeschlossen sind (z.B. Stufenschalter), entfernen Sie die roten Brücken von der Schaltkasten des Elektroventilators.

STROMANSCHLUSSSCHEMA TYPEN LH/X 120 - 530

(Einphasige Stromversorgung 230V ~ 50Hz)



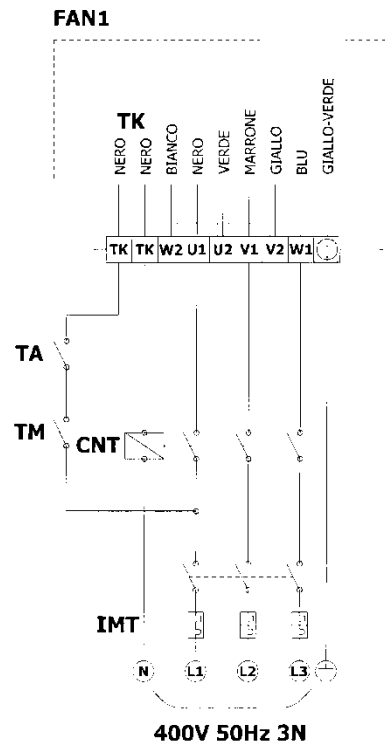
Legende:

MFAN Axialventilator
230V 50Hz Einphasige Stromversorgung
TA (1) Raumthermostat
TM (1) Minimum Thermostat
IMT (1) Motorschutzschalter

(1) Nicht im Lieferumfang enthalten, muss vom Installateur montiert werden.

STROMANSCHLUSSSCHEMA TYPEN LH/X 620 – 930 930 (UNTERE DREHZAHL)

(Dreiphasige Stromversorgung 400V ~ 50Hz 3N)



Legende:

FAN1	Axialventilator
TK	Thermischer Schutz Axialventilator
400V 50Hz 3N	Dreiphasige Stromversorgung
CNT (1)	Schütz
TM (1)	Minimum Thermostat
TA (1)	Raumthermostat
IMT (1)	Motorschutzschalter

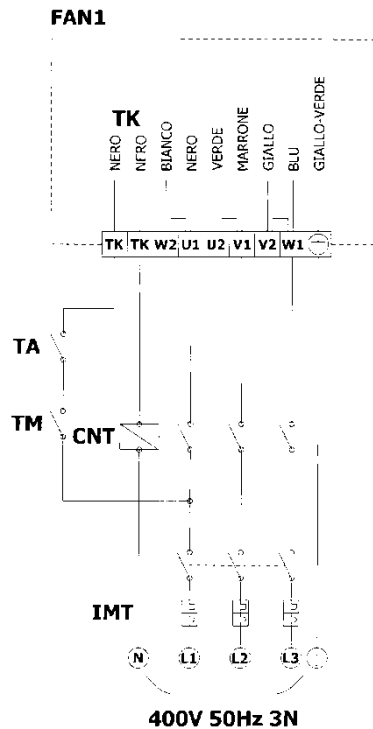
(1) Nicht im Lieferumfang enthalten, muss vom Installateur montiert werden.

Kabelfarben:

Schwarz	Nero
Braun	Marrone
Blau	Blue
Grün	Verde
Gelb	Giallo
Weiß	Bianco
Grün-Gelb	Giallo-verde

STROMANSCHLUSSSCHEMA TYPEN LH/X 620 – 930 (OBERE DREHZAHL)

(Dreiphasige Stromversorgung 400V ~ 50Hz 3N)



Legende:

FAN1	Axialventilator
TK	Thermischer Schutz Axialventilator
400V 50Hz 3N	Dreiphasige Stromversorgung
CNT (1)	Schütz
TM (1)	Minimum Thermostat
TA (1)	Raumthermostat
IMT (1)	Motorschuttschalter

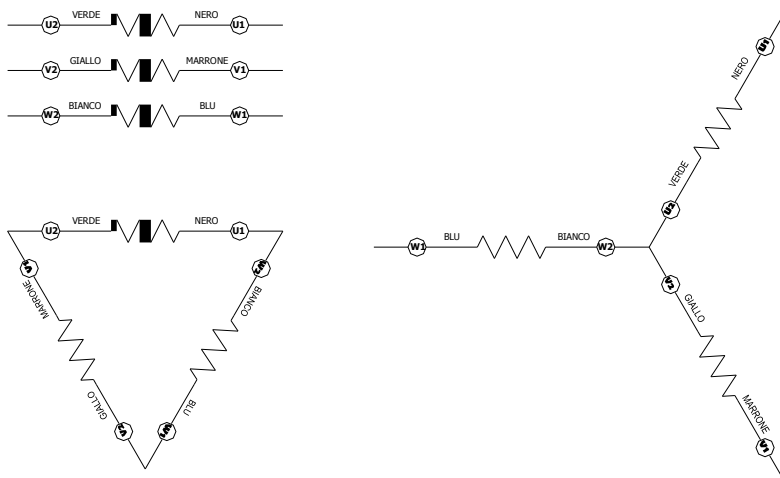
(1) Nicht im Lieferumfang enthalten, muss vom Installateur montiert werden

Kabelfarben:

Schwarz	Nero
Braun	Marrone
Blau	Blue
Grün	Verde
Gelb	Giallo
Weiß	Bianco
Grün-Gelb	Giallo-verde

MOTOR- WICKLUNGSSCHEMA

(Dreiphasige Stromversorgung 400V ~ 50Hz 3N)

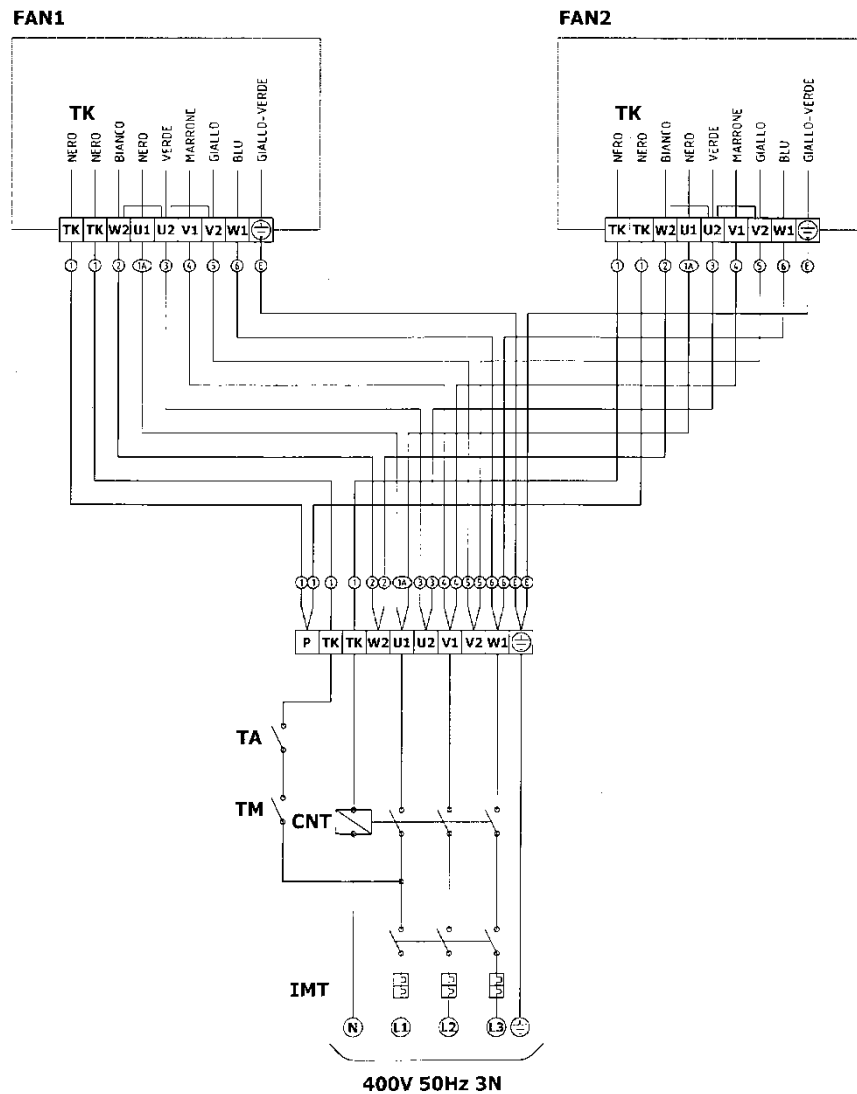


Kabelfarben:

Schwarz	Nero
Braun	Marrone
Blau	Blue
Grün	Verde
Gelb	Giallo
Weiß	Bianco
Grün-Gelb	Giallo-verde

STROMANSCHLUSSSCHEMA TYPEN LH/X 620 – 930 (STERN)

Variante mit 2 Gebläsen und Abzweigdose
(Dreiphasige Stromversorgung 400V ~ 50Hz 3N)



Legende:

FAN1	Axialventilator
FAN2	Axialventilator
TK	Thermischer Schutz Axialventilator
400V 50Hz 3N	Dreiphasige Stromversorgung
CNT (1)	Schütz
TM (1)	Minimum Thermostat
TA (1)	Raumthermostat
IMT (1)	Motorschutzschalter

(1) Nicht im Lieferumfang enthalten, muss vom Installateur montiert werden

Kabelfarben:

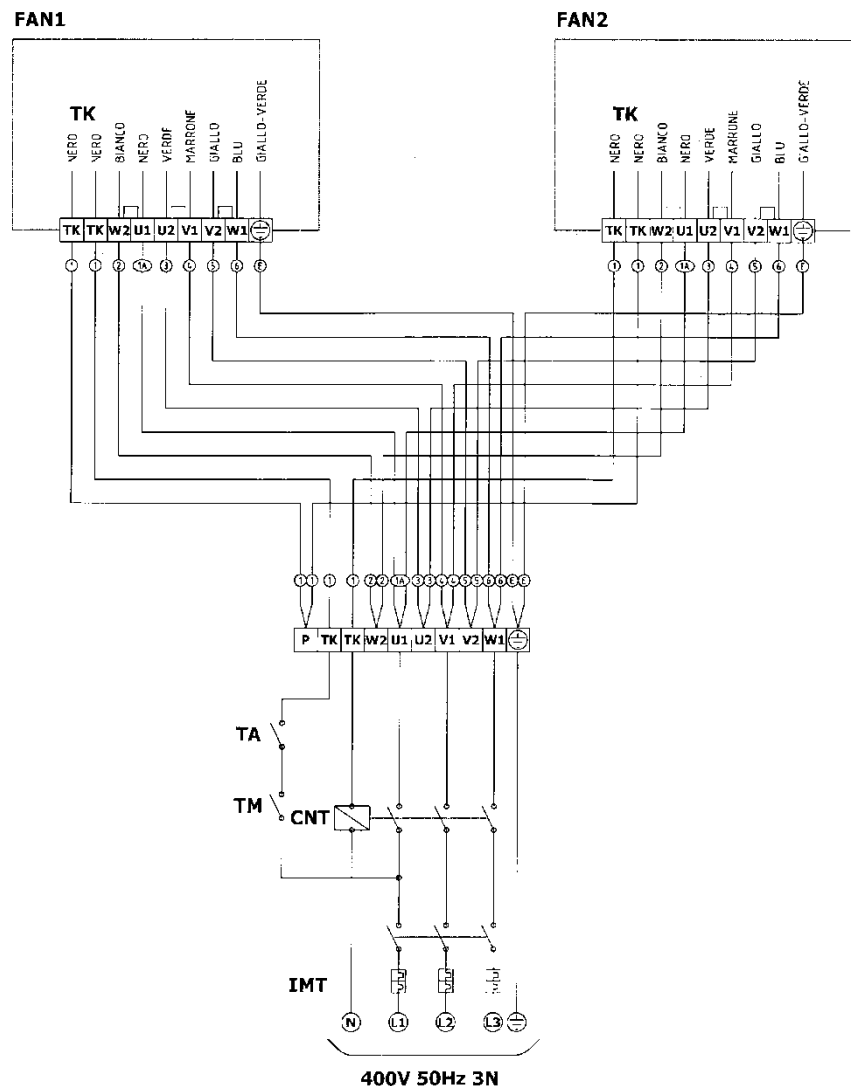
Schwarz	Nero
Braun	Marrone
Blau	Blue
Grün	Verde
Gelb	Giallo
Weiß	Bianco
Grün-Gelb	Giallo-verde

Kabelfarben:

1	Nero
2	Marrone
3	Blue
4	Verde
5	Giallo
6	Bianco
E	Giallo-verde

STROMANSCHLUSSSCHEMA TYPEN LH/X 620 – 930 (DREIECK)

Variante mit 2 Gebläsen und Abzweigdose
(Dreiphasige Stromversorgung 400V ~ 50Hz 3N)



Legende:

FAN1	Axialventilator
FAN2	Axialventilator
TK	Thermischer Schutz Axialventilator
400V 50Hz 3N	Dreiphasige Stromversorgung
CNT (1)	Schütz
TM (1)	Minimum Thermostat
TA (1)	Raumthermostat
IMT (1)	Motorschuttschalter

(1) Nicht im Lieferumfang enthalten, muss vom Installateur montiert werden

Kabelfarben:

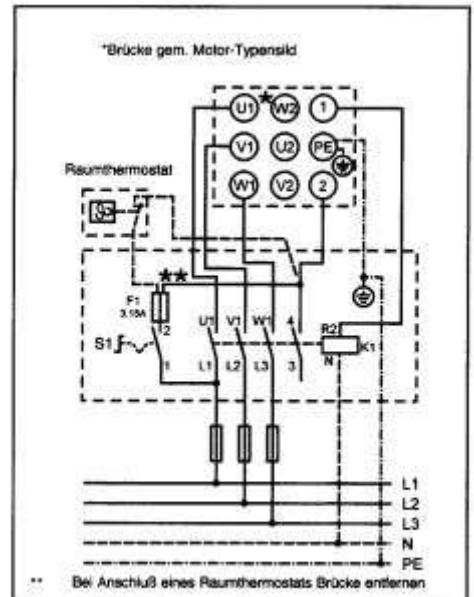
Schwarz	Nero
Braun	Marrone
Blau	Blue
Grün	Verde
Gelb	Giallo
Weiß	Bianco
Grün-Gelb	Giallo-verde

Kabelfarben:

1	Nero
2	Marrone
3	Blue
4	Verde
5	Giallo
6	Bianco
E	Giallo-verde

Einstufenschalter DST1 Artikel-Nr. 022071

Motor-Vollschuttschalter für einstufigen Ventilatorbetrieb
 Leistung max. 3 kW,
 Betriebsspannung 400 V
 Steuerspannung 230 V
 Schutzart IP54
 Abmessungen B x H x T : 110 x 180 x 115 mm
 Gewicht 0,73 kg

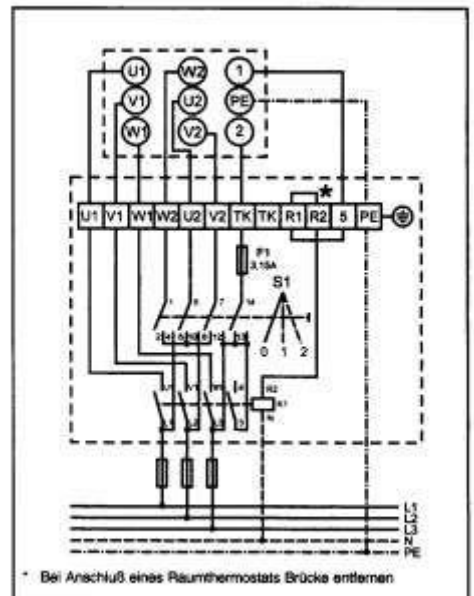


**Ohne Schaltgeräte für Motorvollschutz keine Motorgarantie !
 Installation gemäß den örtlichen
 EVU-Vorschriften**

Zweistufenschalter DST2 Artikel-Nr. 022072

Motor-Vollschuttschalter für zweistufigen Ventilatorbetrieb

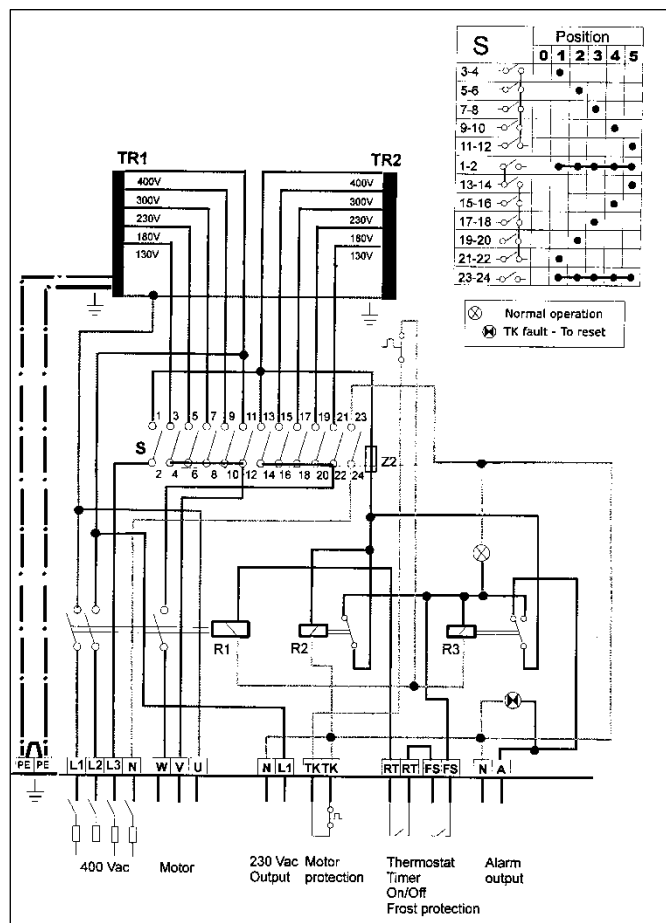
Leistung max. 4 kW
 Betriebsspannung 400 V
 Steuerspannung 230 V
 Schutzart IP54
 Abmessungen B x H x T : 105 x 170 x 135 mm
 Gewicht 0,87 kg





Fünfstufenschalter

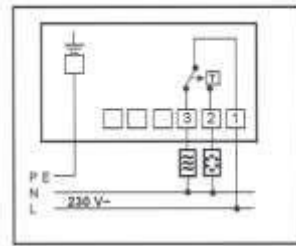
Fünfstufenschalter		DST 5 - 2	DST 5 - 4	DST 5 - 7	DST 5 - 10
Artikel-Nr.		022074	022075	022076	022077
		Motor-Vollschutzschalter für fünfstufigen Ventilatorbetrieb			
Leistung max.	A	2,5	4,0	7,0	10
Betriebsspannung	V	400			
Steuerspannung	V	230			
Schutzart		IP 20			
Abmessungen B x H x T	mm	230x310x190			
Gewicht	kg	7,0	10,0	15	16



Raumthermostat - RT
Artikel-Nr. 006859

In Kunststoffgehäuse 71 x 71 x 30 mm
 für Aufputz-Montage.
 Schaltleistung Heizen 10 (4)A.

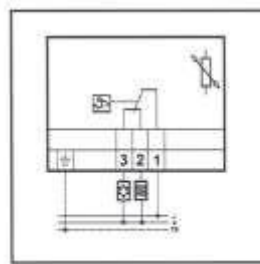
Temperaturbereich 6 - 30 °C
 Schaltdifferenz 0,5 K
 Schutzart IP 30



Raumthermostat - RTI
in Industrieausführung
Artikel-Nr. 005434

(DIN EN 60730/VDE 0631)
 Kunststoffgehäuse
 105 x 94 x 65 mm für Aufputz-Montage.
 Schaltleistung 16 (3)A.
 bei 230 V / 50 Hz

Temperaturbereich 0 - 40 °C
 Schaltdifferenz 2 K
 Schutzart IP 54 AP



Raumthermostat - RTIA
in Industrieausführung
Artikel-Nr. 005951

mit abgedeckter Temperatureinstellung
 sonst wie Artikel-Nr. 005434



Tag- / Nachtautomatik RTA
Artikel-Nr. 006708

im Kunststoffgehäuse für Nachtabenkung
 mit Digitaluhr, Gangreserve, Tages- und Wochenprogramm,
 inklusive 1 Raumfühler lose für Wandmontage

Regelbereich 0 - 35°C
 Gangreserve 100 Stunden
 Schutzart IP 54
 Schaltdifferenz 0,2 - 1,2 K
 Schaltleistung 10 (3) A
 Spannung 230 V
 Abmessungen B x H x T 210 x 180 x 115 mm

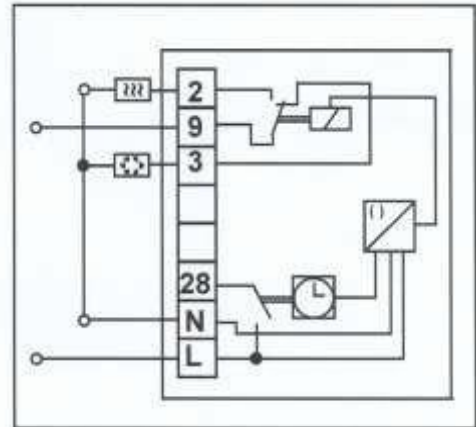


**Uhrenthermostat RTU mit Anlogschaltuhr
Artikel-Nr. 022078**

zur zeitabhängigen Regelung von Temperaturen
in trockenen Räumen

Spannung	230VAC, 50/60 Hz
Schaltstrom	16A, 250 VAC
Proportionalband	ca. 15 K
Zyklusdauer	einstellbar, 10 oder 25 Minuten
Gehäuse	ABS weiß
Schutzart	IP 30
Abmessungen	B x H x T 160 x 80 x 36 mm
Lampen	Heizen EIN, Absenkbetrieb
Schalter	Tag / Automatik / Nacht

Regelbereich Tag	+ 5°C / + 30°C AP
Regelbereich Nacht	+ 5°C / + 30°C AP

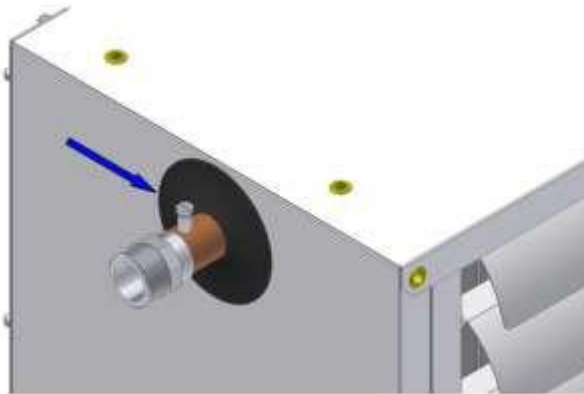


BEFÜLLUNG – ENTLERUNG DER GERÄTE

BEFÜLLUNG:

Vor der Befüllung:

- Den Hauptstromschalter auf „Aus“ stellen.
- Kontrollieren, ob der Ablasshahn der Anlage geschlossen ist.
- Das obere manuelle Entlüftungsventil öffnen



- Den Wasserzufuhrhahn an der Außenseite des Gerätes langsam öffnen um die Anlage zu füllen.
- Tritt das Wasser aus dem Entlüftungsventil, das Ventil schließen und weiterbefüllen bis der vorgesehene Druck für die Anlage erreicht ist.
- Nach einigen Betriebsstunden den Vorgang wiederholen.
- Die Dichtheit der Anlage kontrollieren

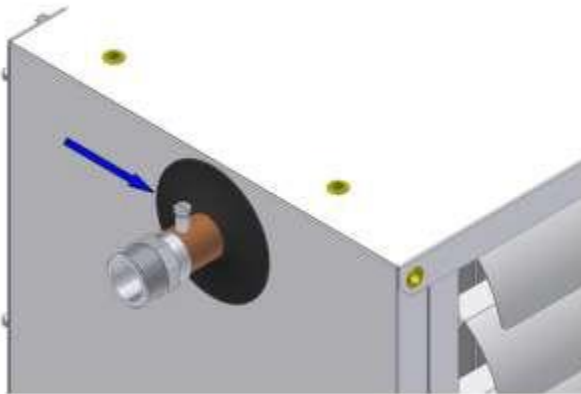
ACHTUNG!

 **Bei Frostgefahr muss das Wasser der Anlage mit einem Frostschutzmittel nach den vom Hersteller empfohlenen Dosierungen gemischt werden.**

ENTLEERUNG

Vor der Entleerung:

- Den Hauptstromschalter auf „Aus“ stellen;
- Kontrollieren, ob der Ablasshahn der Anlage geschlossen ist;
- Das manuelle Entlüftungsventil öffnen;



- Den Ablasshahn der Anlage öffnen und die Anlage entleeren;
- Die manuellen Entlüftungsventile schließen und mit Druckluft die Anlage komplett entleeren;

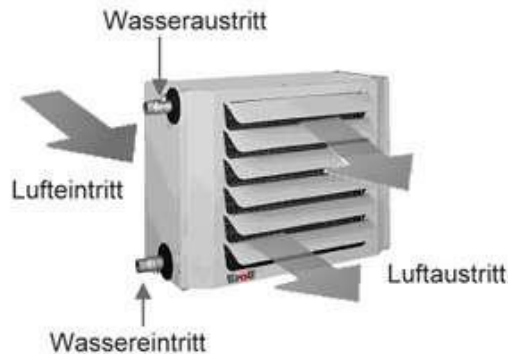
ACHTUNG!

! Das Frostschutzmittel, das der Anlage ev. beigemischt wird, muss gesammelt werden um eventuell wieder verwendet oder dem Umweltschutz entsprechend entsorgt werden.

! Bei Frostschäden am Lamellenwärmetauscher besteht kein Anspruch auf Gewährleistung.

HEIZMITTEL ANSCHLUSS

Anschluss an das Warmwasser-Heizsystem



Vor dem Anschluss an das bauseitige Heizsystem ist sicherzustellen, dass die jeweiligen gerätespezifischen Leistungsanforderungen jederzeit zur Verfügung gestellt werden können.

Der wasserseitige Geräteanschluss ist bauseits über geeignete Rohrverschraubungen und Absperrschieber im Vor- und Rücklauf vorzunehmen.

Der Einsatz von Kompensatoren und Automatikentlüfter ist zu empfehlen.

- Der Wassereintritt (Vorlauf) ist generell „unten“ auszuführen.
- Der Wasseraustritt (Rücklauf) ist „oben“ auszuführen.
- Die Anschlussleitung ist beliebig rechts oder links.
- Die Lamellenwärmetauscher sind nach erfolgter Montage sorgfältig zu entlüften.
- Luftpolster im Wärmetauscher führen zur Verminderung der Heizleistung.
- Die Lamellenwärmetauscher arbeiten im Gegenstromprinzip.
- Die Gewindegrößen der Rohranschlüsse sind den technischen Daten zu entnehmen.

Hinweis:

Um Beschädigungen durch Verdrehen der Anschlussrohre zu vermeiden, ist beim Anschluss der Schraubverbindungen des Heizmittelanschlusses mit einem geeigneten Werkzeug gegenzuhalten.

Entleerung bei Frostgefahr

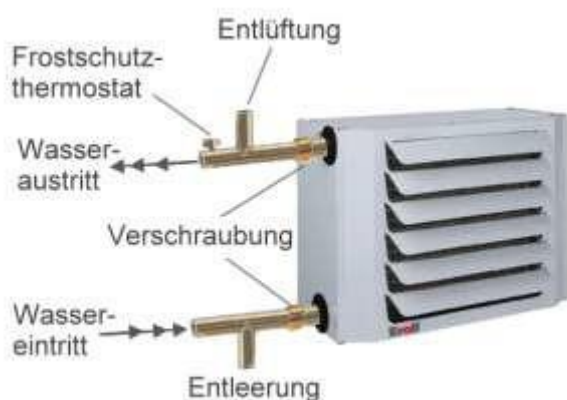
Eine vollständige statische Entleerung der Lamellenwärmetauscher ist nicht möglich.

Die vollständige Entleerung der Lamellenwärmetauscher ist nur unter Verwendung von Druckluft möglich.

Wichtige Hinweise zum Frostschutz !

Um Frostschäden zu verhindern, muss bei Temperaturen unter 0°C eine Frostschutzeinrichtung angebracht werden.

Bei Anlagen, die in frostgefährdeten Räumen außer Betrieb genommen werden, darf sich auf keinen Fall Wasser im Wärmetauscher befinden. Das Restwasser ist mit Druckluft auszublasen.



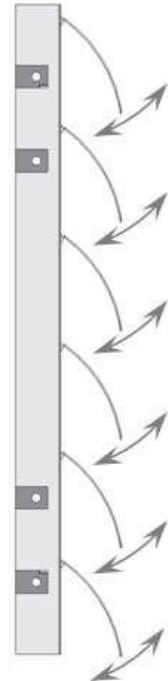
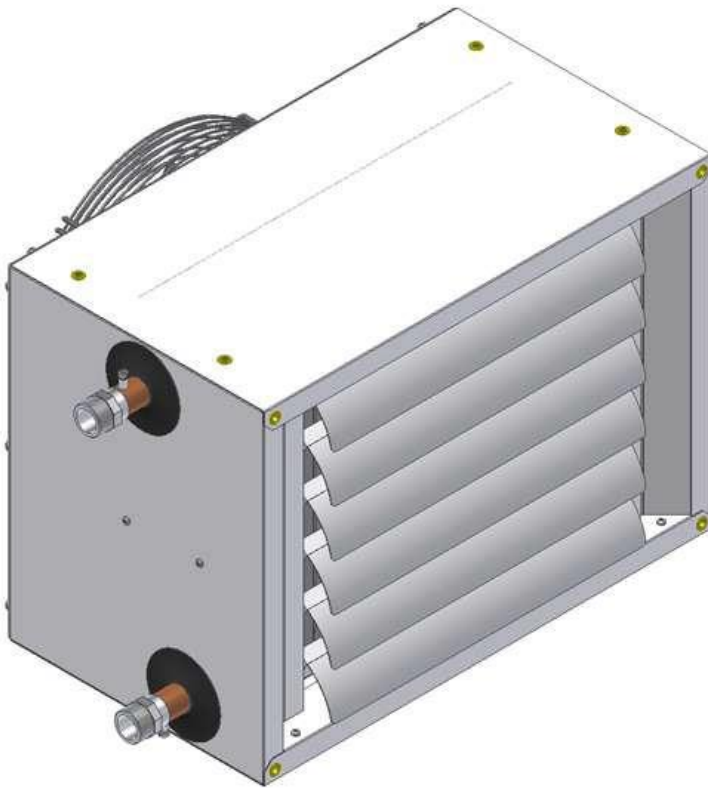
ACHTUNG! 

Für Frostschäden am Lamellenwärmetauscher besteht kein Anspruch auf Gewährleistung.

EINSTELLUNG DER LAMELLEN

Die horizontalen Lamellen **müssen während der Installationsphase** eingestellt werden, damit ein angemessener Luftstrom für den Raum entsteht, der kein unangenehmes Gefühl für die Personen im Raum hervorruft.

Die Lamellen können von Hand einzeln ausgerichtet werden. Eventuell montierte vertikale Lamellen müssen auf dieselbe Weise eingestellt werden.



VOR DER INBETRIEBNAHME

Typenschild wie auf Seite 6 beschrieben aufkleben.

HEIZBETRIEB:

- Den Hauptschalter auf „EIN“ stellen;
- Den Geschwindigkeitsregler (falls vorhanden) in die gewünschte Position stellen;
- Den Raumthermostat auf die gewünschte Temperatur einstellen (über die momentane Raumtemperatur);
- Das Gebläse des Gerätes wird gestartet. Dadurch wird aufgeheizte Luft in den Raum geleitet.
Um zu vermeiden, dass in der Anfangsphase unangenehme kalte Luft in den Raum gelangt, kann mit Hilfe eines Mindesttemperatur-Thermostats (nicht mitgeliefert) die Schaltung des Gebläses verzögert werden.
- Das Gerät bleibt stehen, wenn die auf dem Raumthermostat eingestellte Temperatur erreicht wurde, und läuft im Bedarfsfall wieder an.

AUSSCHALTUNG DES HEIZBETRIEBES:

- Raumthermostat in Position „ Frostschutz“ setzen, bis Eistellung des Gerätes
- Hauptschalter auf „AUS“ schalten

VOR DER INBETRIEBNAHME

Nach der Inbetriebnahme ist zu kontrollieren, ob das Gerät stoppt und darauf einen Neustart durchführt.

Bei laufendem Gerät:

- Die freie und korrekte Drehrichtung der Gebläse kontrollieren.
- Die Geschwindigkeitsänderung des Gebläses kontrollieren (falls ein Geschwindigkeitsregler installiert wurde).
- Kontrollieren, ob die Stromaufnahme unter dem im Kapitel TECHNISCHE DATEN angegebenen Wert liegt.
- Es dürfen keine Wasserleckagen vorhanden sein.
- Die Lamellen müssen leicht geöffnet sein.

ACHTUNG!



Bei Frostgefahr und wenn die Anlage nicht mit einem Frostschutzmittel versehen wurde, muss die Anlage gemäß den Vorgaben auf S. 43 abgelassen werden.

VOR DER INBETRIEBNAHME

ACHTUNG!



Die Inbetriebnahme kann erst erfolgen wenn sichergestellt ist, dass die fachgerechte Montage und Elektroinstallation den einschlägigen Bestimmungen der EG-Richtlinien entspricht.

VOR DER ERSTINBETRIEBNAHME

1. Die korrekte mechanische Montage ist zu prüfen.
2. Der ordnungsgemäße Anschluss an das bauseitige Heizungssystem ist zu überprüfen.
3. Es ist zu überprüfen, ob heiße Oberflächen gegen unbeabsichtigte Berührung geschützt sind.
4. Es ist zu überprüfen, ob die elektrische Verdrahtung der Geräte nach den gültigen Richtlinien und Normen, unter Beachtung der beigefügten Schaltschemen durchgeführt ist.
5. Der Ventilatorraum, sowie der Ansaug- und Ausblasbereich sind auf Fremdkörper zu überprüfen.
6. Es ist zu überprüfen, ob alle Ausblasöffnungen geöffnet sind.
7. Die Leichtgängigkeit des Ventilators ist zu überprüfen.
8. Den Netzanschluss zum Schaltschrank (Zubehör) freischalten und das Gerät über den Steuerschalter des Schaltgerätes einschalten.
9. Die Drehrichtung des Ventilators ist anhand der Pfeilrichtung zu überprüfen.
Die Änderung der Drehrichtung erfolgt durch das Vertauschen von 2 Phasen.
10. Es ist zu beachten, dass bei Einsatz einer Drehzahlsteuerung (Zubehör) die Leistung des Regelgerätes auf die Leistung des Motors abgestimmt sein muss.

WÄHREND DER ERSTINBETRIEBNAHME

Während der Erstinbetriebnahme sind alle Regel-, Steuer- und Sicherheitseinrichtungen auf ihre Funktion und richtige Einstellung zu überprüfen.

- 1 Die Stromaufnahme des Ventilators ist zu messen. Der Nennstrom darf in den jeweiligen Schaltstufen den auf dem Typenschild angegebenen Wert nicht überschreiten.
- 2 Die Steuer-/Regelfunktion des Ventilators überprüfen.
- 3 Die Motorschutzfunktion des Ventilators überprüfen.
- 4 Falls montiert, die Funktion der Frostschutzeinrichtung und des Raumthermostaten überprüfen.
- 5 Die gesamte Anlage auf spannungsfreie Installation und eventuelle Vibration überprüfen.
- 6 Die Heizmittel-Versorgungsleitungen auf ordnungsgemäßen Anschluss und Dichtigkeit überprüfen.

AUSSERBETRIEBNAHME

- Den Heizmittelanschluss absperren
- Bei Frostgefahr ist das gesamte System, wenn dem Heizmedium (Wasser) kein geeignetes Frostschutzmittel beigemischt wurde, zu entleeren
- Den Elektroanschluss allpolig abschalten

HINWEIS

Eine vollständige Entleerung des Wärmetauschers ist nur unter Zuhilfenahme von Druckluft möglich. Nach Trennen des Schaltgerätes vom Netz, einem Netzausfall oder einer Störabschaltung muss zum erneuten Gerätestart immer zuerst der Steuerschalter auf Position „0“ zurückgestellt werden.

WARTUNG

Die periodische Wartung ist wichtig für die Sicherheit, Leistung und Lebensdauer des Gerätes. Vor Beginn der Wartungsarbeiten:

- Die Stromversorgung unterbrechen. Dazu den Anlagenschalter auf „Aus“ stellen
- Die Wasserhähne der Anlage schließen

Der Wartungsplan, an den sich der autorisierte Kundendienst oder der Wartungsmonteur halten muss, sieht folgende Tätigkeiten vor:

Kontrolle	Intervall
Entlüftung	Jährlich
Elektrische Spannung	Jährlich
Stromaufnahme	Jährlich
Elektrische Anschlüsse	Jährlich
Zustand der hydraulischen Verbindungen	Jährlich
Reinigung des externen Gehäuses	Jährlich
Reinigung des Ventilator	Jährlich
Reinigung des Wärmetauschers	Jährlich

ACHTUNG!



Bitte merken: wenn das Gerät in schwierigen Räumen montiert ist, verringern sich die Wartungszeiten auf je 6 Monate.

ENTLÜFTUNG

Die manuellen Entlüftungsventile öffnen und kontrollieren, dass keine Luft in den Versorgungsleitungen vorhanden ist.

KONTROLLE DER ELEKTRISCHEN SPANNUNG

Mit einem Voltmeter kontrollieren, ob die Versorgungsspannung ist die die auf dem Typenschild angegeben ist mit Toleranz $\pm 5\%$.

KONTROLLE DER STROMAUFNAHME

Mit einem Amperemeter kontrollieren, ob der Strom aller Phasen unter dem Wert auf dem Typenschild liegt mit Toleranz $\pm 5\%$.

KONTROLLE DER ELEKTRISCHEN VERBINDUNGEN

Am dem Motorenklemmbrett und eventuell montierten Abzweigdosen die Klemmstellen kontrollieren.

ZUSTANDSKONTROLLE DER HYDRAULISCHEN VERBINDUNGEN

Kontrollieren, ob Wasserleckagen im Kreislauf vorhanden sind.

REINIGUNG DES GEHÄUSES

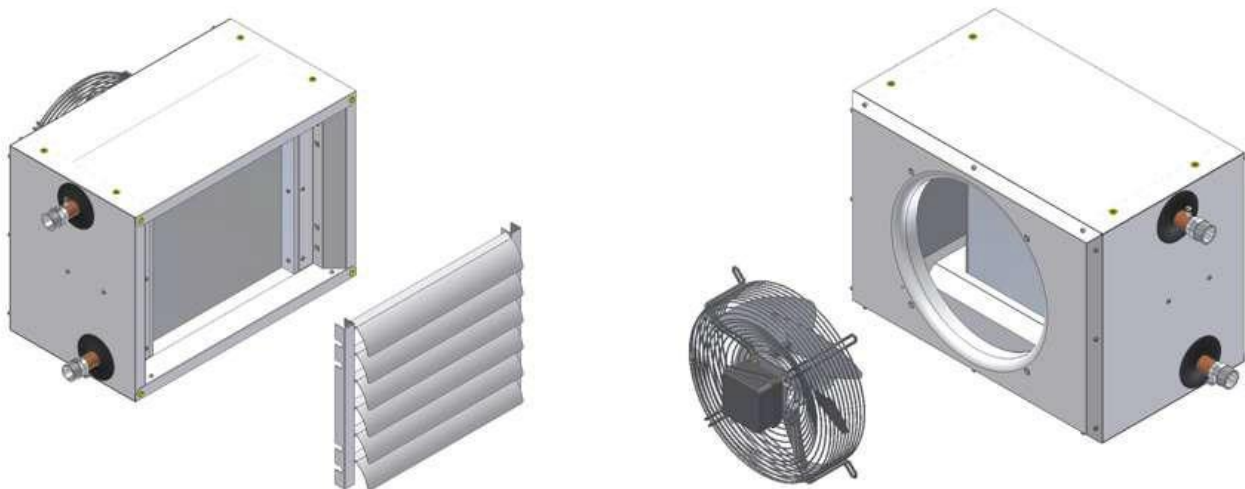
Das Gehäuse nur mit nassen Tuch und Seife waschen. Es ist **VERBOTEN**, Tücher mit abrasiven und Pulver Reinigungsmitteln, bzw. Lösemitteln oder Hydrocarburen zu verwenden.

REINIGUNG DES AXIALGEBLÄSES

Mit Druckluft eventuell vorhandenen Staub und Fremdkörper entfernen, die sich auf dem Laufrad und Schutzgitter abgelagert haben.

REINIGUNG DES WASSER-LUFT-WARMETAUSCHERS

Nach der Demontage der Ausblasjalousie und des Gebläses eventuell abgelagerten Staub auf den Lamellen des Wärmetauschers mit Druckluft entfernen.



STÖRUNGEN UND ABHILFE

STÖRUNG	URSACHE	BEHEBUNG
DAS GEBLÄSE LÄUFT NICHT AN	⇒ Fehlende Spannung	⇒ Sicherung und Schaltgeräte prüfen
	↓	
	⇒ Hauptschalter ist ausgeschaltet	⇒ Schalter auf „ein“ stellen
	↓	
	⇒ Raumthermostat	⇒ Raumthermostat überprüfen
	↓	
	⇒ Defektes Gebläse	⇒ Gebläsemotor überprüfen
	↓	
	⇒ Defekter Kondensator	⇒ Kondensator überprüfen
	↓	
	⇒ Motorschutzschalter hat ausgelöst	⇒ Stromaufnahme überprüfen
UNGENÜGENDE LEISTUNG	⇒ Verschmutzter Wärmetauscher	⇒ Wärmetauscher reinigen
	↓	
	⇒ Verstopfter Luftstrom	⇒ Hindernisse entfernen
	↓	
	⇒ Regelung des Raumthermostats	⇒ Raumthermostat einstellen
	↓	
	⇒ Falsche Wassertemperatur	⇒ Wassertemperatur überprüfen
↓		
	⇒ Luft in Anlage	⇒ Anlage entlüften
	↓	
	⇒ Defektes Gebläse	⇒ Gebläsemotor überprüfen
	↓	
	⇒ Umgekehrte Gebläsedrehrichtung	⇒ Gebläsedrehrichtung überprüfen
GERÄUSCHE UND VIBRATIONEN	⇒ Kontakt zwischen Metallkörpern	⇒ Überprüfen, dass kein Kontakt zwischen den Metallkörpern besteht
	↓	
	⇒ Lockere Schrauben	⇒ Anzug der Schrauben kontrollieren
	↓	
	⇒ Unwuchtiges Gebläse	⇒ Ersetzen
	↓	
	⇒ Verschmutztes Laufrad	⇒ Laufrad reinigen

KONFORMITÄTSERKLÄRUNG
EC-Declaration of conformity
Déclaration de conformité CE

Der Hersteller
The manufacturer / Le fabricant

Kroll GmbH

Pfarrgartenstraße 46, D-71737 Kirchberg
Tel. 07144/830-0

Dokumentationsbevollmächtigter
Authorized person for
documentation
Personne autorisée pour la
documentation

erklärt hiermit, dass folgende Produkte / Herewith declares that the following products
Explique par ce document que les produits suivants

Produktbezeichnung
Description / Désignation du
produit

Lufterhitzer / Air heater / Aérotherme à eau chaude

Typenbezeichnung / Type / Type

**LH/X120, LH/X130, LH/X220, LH/X230, LH/X320,
LH/X330, LH/X420, LH/X430, LH/X520, LH/X530,
LH/X620, LH/X630, LH/X720, LH/X730, LH/X920,
LH/X930**

allen einschlägigen Bestimmungen
der folgenden Richtlinien
entspricht

2006/42/EG

Maschinen
Machines / Machines

correspond to all relevant
regulations of the following
guidelines

2006/95/EG

Elektrische Betriebsmittel zur Verwendung
innerhalb bestimmter Spannungsgrenzen
Electrical devices for use within
certain voltage limits
Matériel électrique pour utilisation
dans certaines limites de voltage

Correspondent à tous les
spécifications des directives
suivantes

2004/108/EG

Elektromagnetische Verträglichkeit
Electromagnetic compatibility
Compatibilité électromagnétique

Kirchberg, 01. Juni 2014

Anton Huber



Geschäftsführer / Director /
Directeur

WARTUNGEN

Wartungsintervalle / Servicing intervals / Intervalles de maintenance		
Tag der Wartung Day of servicing Jour de maintenance	Name Name Nom	Bemerkungen Notes Notes

Bei nicht bestimmungsgemäßer Verwendung, Aufstellung, Wartung, wie in der Betriebsanleitung vorgegeben oder eigenmächtigen Änderungen an der werkseitig gelieferten Geräteausführung erlischt jeglicher Gewährleistungsanspruch.

Im Übrigen gelten unsere „Verkaufs- und Lieferbedingungen“.
Technische Änderungen im Sinne der Produktverbesserung vorbehalten.

Any use, installation, maintenance that is not effected according to the rules as asserted in the technical manual, or unauthorized modifications on the original version as delivered from manufacturer leads to expiration of any right to warranty.

Furtheron our „Conditions of Sales and Delivery“ are valid.
Technical modification for product improvement are subject to change without notice.

Toute utilisation, installation et maintenance qui ne soit pas effectué onformément aux directives fixés dans le manuel technique, ainsi que toute modification à l'appareil livré du fabricant dans sa version originale, entraîne l'expiration du droit de garantie.

En plus, nos „Conditions de vente et de livraison“ sont en vigueur.
Sous réserve de modification technique dans le sens d'amélioration du produit.

Любое использование, установка, обслуживание, выполненные не в соответствии с правилами, указанными в Техническом руководстве, либо несанкционированная модификация оригинальной версии, поставленной изготовителем, приводит к тому, что любые гарантии теряют силу.

Кроме того, действуют наши „Условия продаж и поставки“.
В изделие могут без уведомления вноситься технические модификации, направленные на усовершенствование изделия.



Kroll GmbH

Pfarrgartenstraße 46
D-71737 Kirchberg/Murr
Telefon (0049) 07144 / 830 200
Telefax (0049) 07144 / 830 201
e-mail vertrieb@kroll.de
Internet www.kroll.de
Service Hotline (0049) 07144 / 830 222

Kroll UK Ltd.

UK & Ireland Subsidiary
BH 21 6SZ Wimborne-Dorset
Great Britain
Phone (0044) 12 02 82 22 21
Fax (0044) 12 02 82 22 22
e-mail mail@krolluk.com
Internet www.krolluk.com

Kroll France

SA au capital de 399 900 € HT RCS
Villefranche / Saône Tarare
B 408 546 943 APE 516 A
TVA N° 57 408 546 943
Telefon (0049) 07144 / 830 149
Telefax (0049) 07144 / 830 201
e-mail france.kroll@kroll.de
Internet www.kroll.de