



### Regolatore di portata / Flussimetro con valvole di carico e scarico

Misuratore regolatore di portata con valvole di carico e scarico impianto appositamente dimensionato per impianti solari.

Letture diretta della portata attraverso la scala graduata.

Valvola a sfera per la regolazione della portata.

Connessione lato pompa a flangia per calotta da 1"1/2 (circolatore da 1").

Connessioni laterali da 3/4" per attacco portagomma carico/scarico.

**PN 10. Temperatura continua 120°C; (breve periodo: 160°C per 20 s).**

**Connessioni disponibili:**

- **DN15: 22 mm a compressione, 3/4" maschio e 1" maschio.**

### Intervalli di regolazione

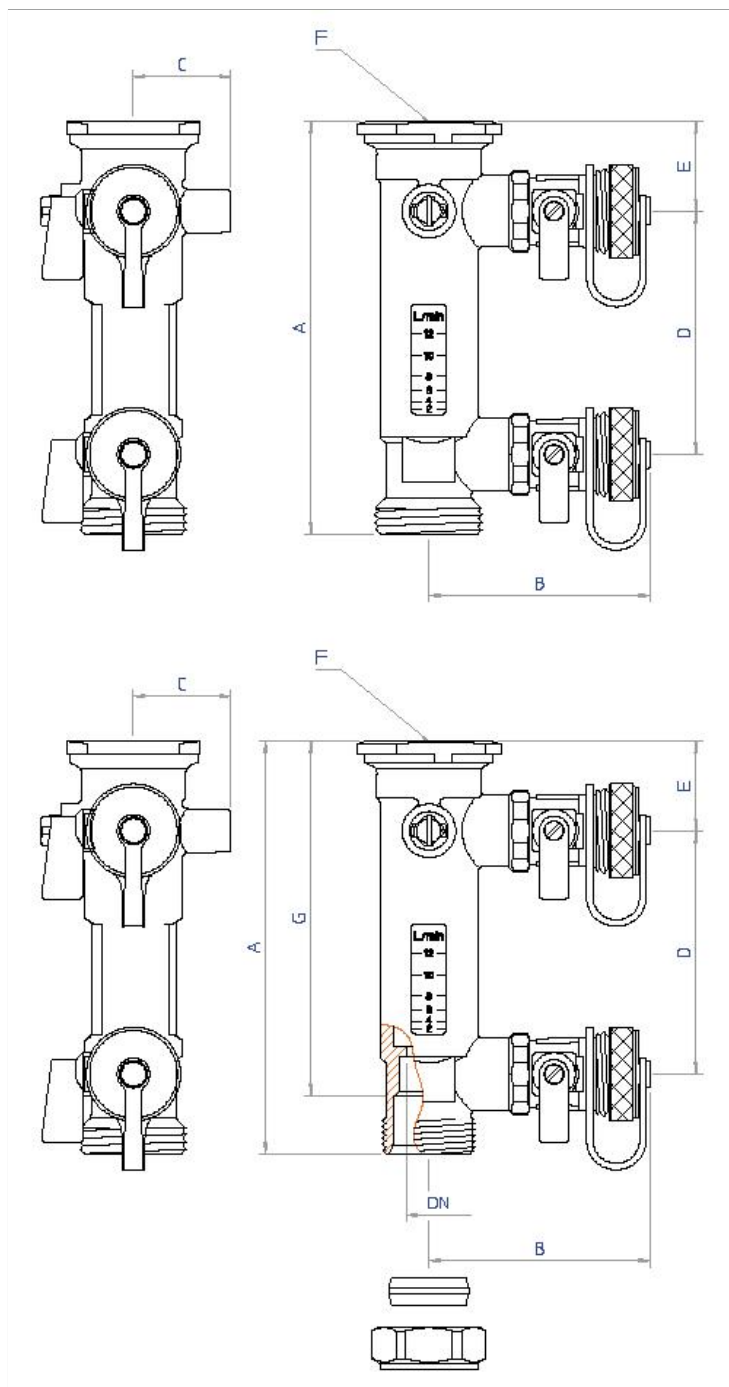
**1-06** = 1-6 l/min

**2-12** = 2-12 l/min

**8-28** = 8-28 l/min

**8-38** = 8-38 l/min

### Caratteristiche dimensionali:



| Caratteristica | Misure |      |     |
|----------------|--------|------|-----|
|                | 22 mm  | 3/4" | 1"  |
| A              | 127    | 127  | 127 |
| B              | 68     | 68   | 68  |
| C              | 30     | 30   | 30  |

|          |                           |                           |                           |
|----------|---------------------------|---------------------------|---------------------------|
| D        | 75                        | 75                        | 75                        |
| E        | 27,5                      | 27,5                      | 27,5                      |
| F        | Flangia per calotta 1"1/2 | Flangia per calotta 1"1/2 | Flangia per calotta 1"1/2 |
| G        | 97,2                      | -                         | -                         |
| DN       | 15                        | 15                        | 15                        |
| Peso [g] | 716                       | 690                       | 720                       |

Codice 22 mm: **MP45/xxxx430/A**  
 Codice 3/4" Maschio: **MP03M/xxxx430/A**  
 Codice 1" Maschio: **MP04M/xxxx40/A**

**Composizione del codice:** i caratteri "xxxx" indicano la portata leggibile/regolabile sul componente.  
 Es: Art 641, 22 mm scala 2-12: **MP45/2-12430/A**

### Prodotti correlati

|   |   |  |   |
|---|---|--|---|
| <p><b>Adattatori 654 per saldatura capillare</b></p>  <p>Adattatori Art. 654 per saldatura capillare</p> | <p><b>Set riduzione per tubo rame</b></p>  <p>Set riduzione per tubo rame da 22 mm a 18 mm o 15 mm</p> | <p><b>Set adattatori 3/4" - 1"</b></p>  <p>Set adattatori 3/4" - 1"</p> | <p><b>Set calotta e guarnizione EPDM</b></p>  <p>Set calotta 1"1/2 e guarnizione EPDM</p> |
|---|---|--|---|