



-  Inhoud Set
-  Set contents
-  Inhalt set



-  **MAGNUM Trace Verdeelunit MTR, MTGH & MTHW**
Verdeelunit (T) t.b.v. aansluiten of splitsen van tracing kabels. Geleverd inclusief 2x 160103 MT-Krimpisolatie eindlas kits.


Technische details

Afmetingen 36 x 155 x 120 mm
Klasse IP65
Bedrijfstemp. -40°C tot +125°C

-  **MAGNUM Trace Dividing unit for MTR, MTGH and MTHW**
Connection piece (T) for connecting or splitting tracing cables. Supplied including 2x 160103 MT-Shrinkage insulation end seal kits.

Technical details

Dimensions (mm) 36 x 155 x 120 mm
Class IP65
Operating temp. -40°C to +125°C

-  **MAGNUM Trace Verteilereinheit für MTR, MTGH und MTHW**
Verteilereinheit (T) zum Anschließen oder Teilen von Begleitheizungskabeln. Lieferung einschließlich 2x 160103 MT-Crimpsolierung Endlaschenkits.

Technische Details




Maße (mm) 36 x 155 x 120 mm
Klasse IP65
Betriebstemperatur -40°C bis +125°C



Aansluiten T-verbinding
Connection cable T-joint
Anschlusskabel T-Verbindung



T-splitting
T-connection
T-Verbindung

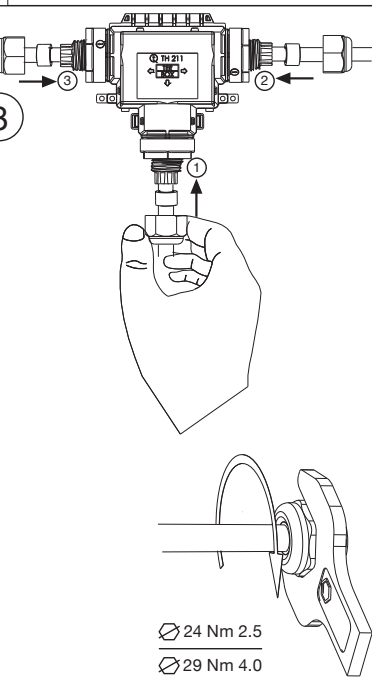
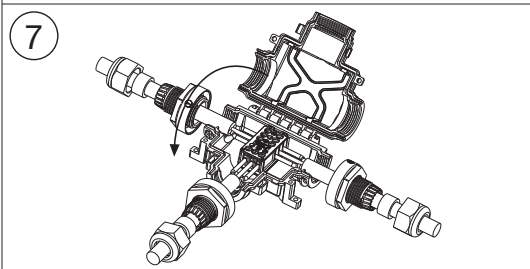
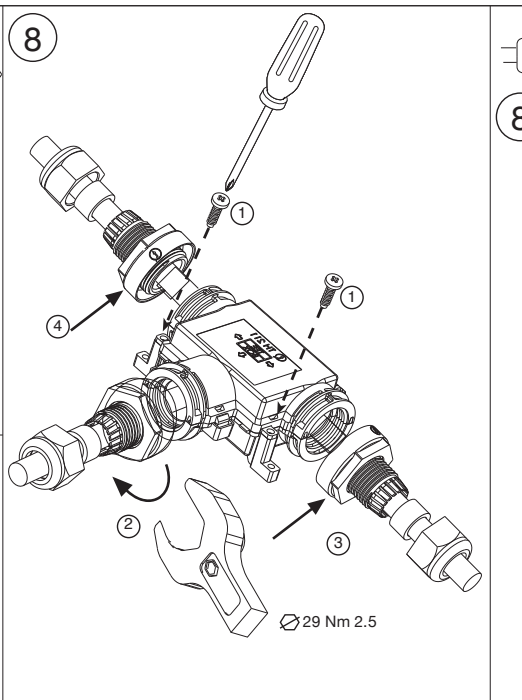
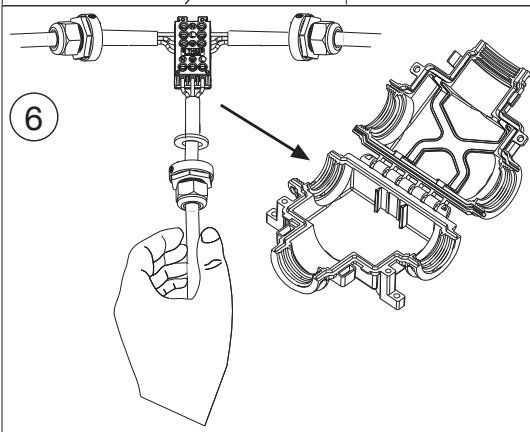
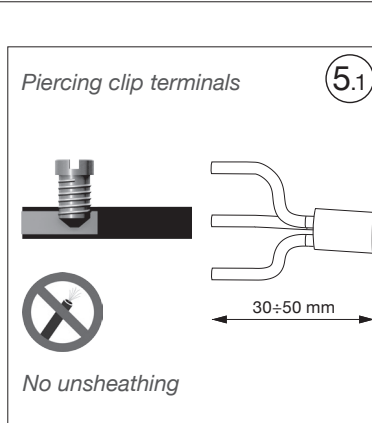
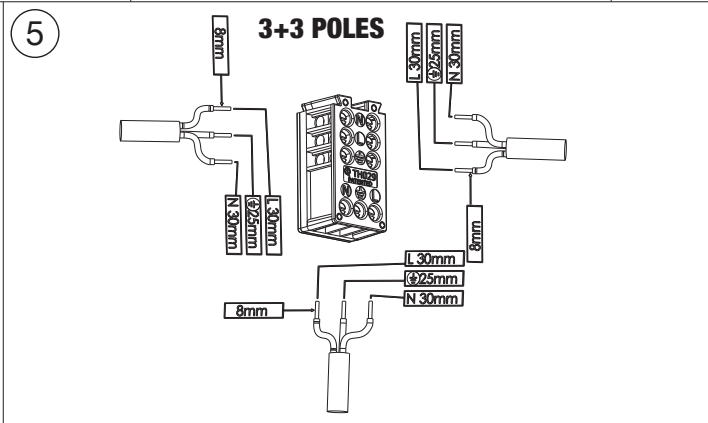
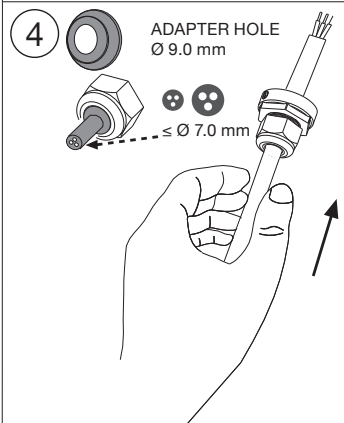
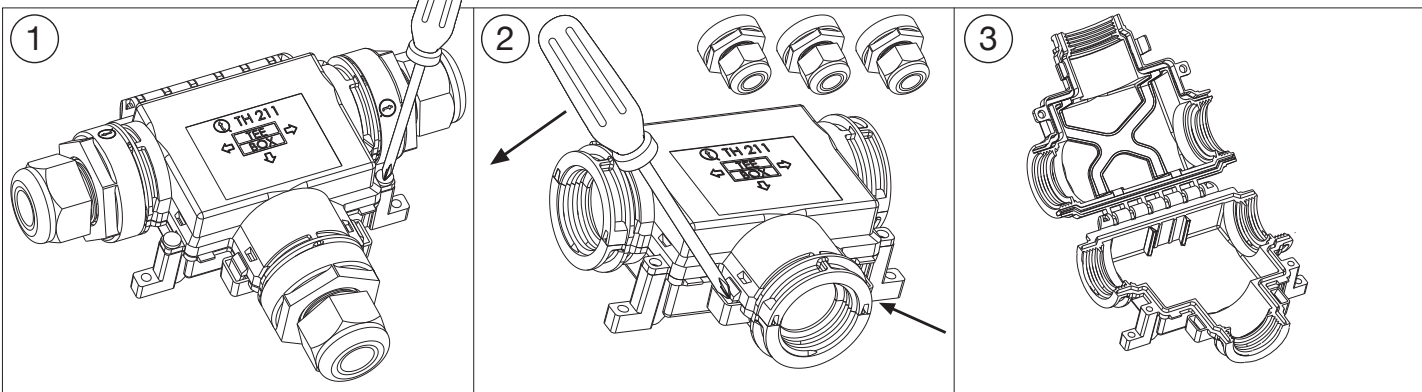
-  **MAGNUM Trace Verdeelunit voor MTR, MTGH en MTHW**
-  **MAGNUM Trace Dividing unit for MTR, MTGH and MTHW**
-  **MAGNUM Trace Verteilereinheit für MTR, MTGH und MTHW**




Art.nr. 159712

WS: 32 073 59



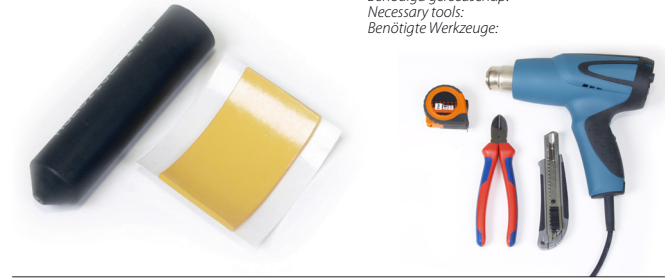


 **160103 MAGNUM Trace Krimpislatie eindlas kit**
Voor het afsluiten van een kabeleind.
Gebruik: 1 Krimpkous per kabeleind.

 **160103 MAGNUM Trace Shrinkage insulation end seal kit**
For sealing a cable end.
Use: 1 Shrink tube per cable end.

 **160103 MAGNUM Trace Crimpisolation Endlaschen Kit**
Zum Abschließen von Kabelenden.
Anwendung: 1 Crimpkabelschuh pro Kabelende.

Benodigd gereedschap:
Necessary tools:
Benötigte Werkzeuge:



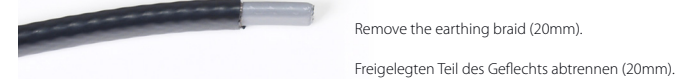
Knip de verwarmingskabel op de gewenste lengte.



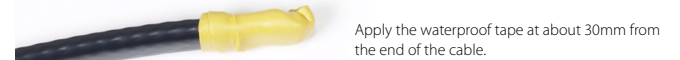
Verwijder 20mm van de buitenste isolatie.



Verwijder het aardevechtwerk (20mm).



Breng de waterdichte tape aan over het uiteinde van de kabel (30mm).



Teilweise über das vorbereitete Heizbandende und äußere Isolierung das wasserabweisende Band verkleben (30mm).

Schuif de eindkap erover en verwarm deze met een hittepistool tot de eindkap volledig gekrompen is.



Endabschlusskappe nun über das Heizbandende schieben und vom Ende hher beginnend erwärmen bis die Endkappe gleichmäßig anliegt und ein wenig Schmelzkleber am Übergang zum Heizband austritt.