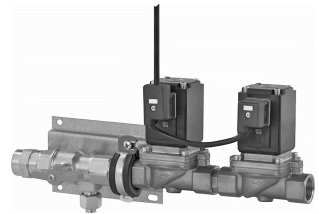


Küchenabgassicherung LPG Typ EMS

zur Überwachung der Abgasabführung und Kontrolle der Gaszufuhr



INHALTSVERZEICHNIS

ZU DIESER ANLEITUNG	1
ALLGEMEINES	2
AUFBAU	2
BESTIMMUNGSGEMÄSSE VERWENDUNG	2
FUNKTIONSBESCHREIBUNG	3
VORTEILE UND AUSSTATTUNG	3
ANSCHLÜSSE	3
MONTAGE	4
EINBAU KCU	4
EINBAU ZAE	6
EINBAU DW	6
ELEKTRISCHER ANSCHLUSS	8
DICHTHEITSKONTROLLE	12
INBETRIEBNAHME	13
BEDIENUNG	14
WARTUNG	14
FUNKTIONSPRÜFUNG	15
FEHLERBEHEBUNG	16
INSTANDSETZUNG	17
ENTSORGEN	17
TECHNISCHE DATEN	17
LISTE DER ZUBEHÖRTEILE	19
GEWÄHRLEISTUNG	19
TECHNISCHE ÄNDERUNGEN	19
LEBENSDAUER	19
NOTIZEN	21
INBETRIEBNAHMEPROTOKOLL	24

ZU DIESER ANLEITUNG



- Diese Anleitung ist ein Teil des Produktes.
- Für den bestimmungsgemäßen Betrieb und zur Einhaltung der Gewährleistung ist diese Anleitung zu beachten und dem Betreiber auszuhändigen.
- Während der gesamten Benutzung aufbewahren.
- Zusätzlich zu dieser Anleitung sind die nationalen Vorschriften, Gesetze und Installationsrichtlinien zu beachten.



WARNUNG

Explosionsgefahr bei nicht sachgemäß ausgeführten Gasinstallationsarbeiten!

Unsachgemäßer Einbau, Einstellung, Veränderung, Bedienung oder Wartung kann Verletzungen oder Sachschäden verursachen.

- ✓ Dieses Produkt muss nach den geltenden Vorschriften installiert werden.
- ✓ DVGW-Regelwerk Arbeitsblatt G 631 sowie DGUV Vorschrift 79 + 80 beachten.

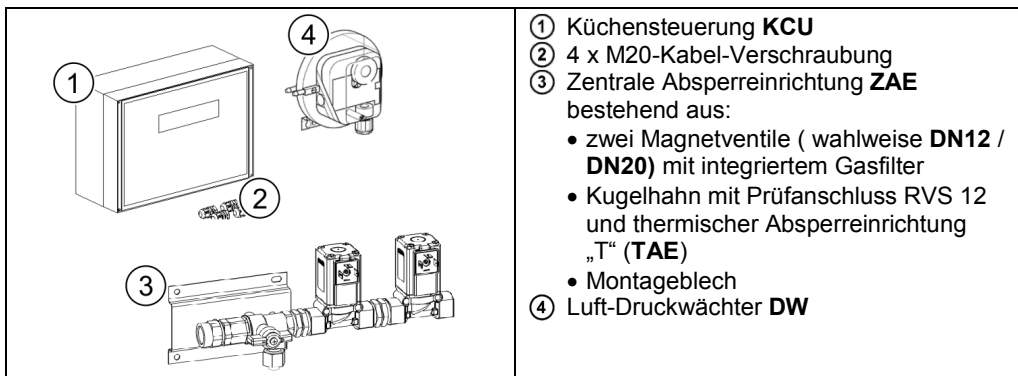
ALLGEMEINES

Die Küchenabgassicherung LPG Typ EMS wird für gewerbliche Gasgeräte in der Gastronomie und Küche gemäß DVGW-Arbeitsblatt G 631 eingesetzt. Es überwacht die sichere Abführung der Küchenabgase.

Die Küchenabgassicherung LPG Typ EMS enthält alle Bestandteile, um die Anforderungen des DVGW Arbeitsblattes G 631 (A): März 2012 zu erfüllen.

AUFBAU

Aufbau Küchenabgassicherung LPG Typ EMS



BESTIMMUNGSGEMÄSSE VERWENDUNG

Betriebsmedien

- Flüssiggas



HINWEIS

Das Gas muss unter allen Temperaturbedingungen trocken sein und darf nicht kondensieren.



HINWEIS

Eine **Liste der Betriebsmedien** mit Angabe der Bezeichnung, der Norm und des Verwendungslandes erhalten Sie im Internet unter www.gok-online.de/de/downloads/technische-dokumentation.



Betreiberort

- Nicht für den Betrieb im Freien geeignet.



GEFAHR

Ausströmendes Flüssiggas ist hochentzündlich!

Kann zu Explosionen führen. Schwere Verbrennungen bei direktem Hautkontakt.

- ✓ Verbindungen regelmäßig auf Dichtheit prüfen!
- ✓ Gasgeruch und Undichtheit, Flüssiggasanlage sofort außer Betrieb nehmen!
- ✓ Zündquellen oder elektrische Geräte außer Reichweite halten!
- ✓ Entsprechende Gesetze und Verordnungen beachten!

FUNKTIONSBESCHREIBUNG

Durch den Luft-Druckwächter DW wird festgestellt, ob ein ausreichender Unterdruck im Abluftkamin vorhanden ist. Der vom Luft-Druckwächter DW festgestellte Druckzustand wird über die Küchensteuerung KCU ausgewertet und die zentrale Absperreinrichtung ZAE angesteuert.

Solange ein ausreichender Unterdruck im Abluftkamin herrscht, der Lüfter im Dunstabzug läuft sowie (optional) der Not-Aus-Taster GNA nicht betätigt wurde, sind die beiden Magnetventile der zentralen Absperreinrichtung ZAE freigeschaltet. Somit kann Flüssiggas zum Verbraucher fließen.

VORTEILE UND AUSSTATTUNG




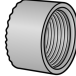
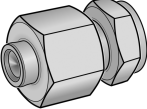
- Küchensteuerung **KCU** als zentrale Steuereinheit
- Luft-Druckwächter **DW** zur Überwachung des Unterdrucks im Dunstabzug
- Zentrale Absperreinrichtung **ZAE**, als komplett vormontierte Einheit auf einer Montageplatte zur einfachen Wandbefestigung, bestehend aus:
 - einem Kugelhahn mit Prüfanschluss RVS 12
 - thermischer Absperreinrichtung „T“ (**TAE**)
 - zwei stromlos geschlossenen Magnetventilen (wahlweise **DN12 / DN20**) nach EN 161 jeweils mit integriertem Gasfilter



HINWEIS

Die Verwendung eines Not-Aus-Tasters **GNA** wird empfohlen.

ANSCHLÜSSE

Eingang	Ausgang	Handelsname und Abmessung nach Norm	Nennweite
		IG G 1/2 x IG Rp 1/2	DN 12
		IG G 3/4 x IG Rp 3/4	DN 20
Weitere Anschlüsse		Handelsname und Abmessung nach Norm	Montagehinweis
		Prüfanschluss für Mitteldruckbereich <ul style="list-style-type: none"> • Schneidringverschraubung RVS 12 • zur Druckprüfung auf der Eingangsseite 	Verschraubung mit entfernen. Prüfschlauch aufschrauben!



HINWEIS

Alle Anschlüsse frei von Verschmutzungen halten, schon geringe Verunreinigungen können zu Undichtheit an den Anschlüssen führen.

MONTAGE

Vor der Montage ist das Produkt auf Transportschäden und Vollständigkeit zu prüfen.

Die MONTAGE ist von einem Fachbetrieb vorzunehmen!

Voraussetzung für ein einwandfreies Funktionieren der Anlage ist eine fachgerechte Installation unter Beachtung der für Planung, Bau und Betrieb der Gesamtanlage gültigen technischen Regeln.



ACHTUNG

Funktionsstörungen durch Rückstände!

Ordnungsgemäße Funktion ist nicht gewährleistet.

- ✓ Sichtkontrolle auf eventuelle Metallspäne oder sonstige Rückstände in den Anschlüssen vornehmen!
- ✓ Metallspäne oder sonstige Rückstände durch Ausblasen unbedingt entfernen!



Werkzeug

Die Montage ist ausschließlich mit einem geeigneten Werkzeug vorzunehmen. Bei Schraubverbindungen muss immer mit einem zweiten Schlüssel am Anschlussstutzen gegen gehalten werden.

Ungeeignete Werkzeuge wie z. B. Zangen dürfen nicht verwendet werden!



ACHTUNG

Beschädigung des Produktes durch falsche Einbaurichtung!

Ordnungsgemäße Funktion ist nicht gewährleistet.

- ✓ Einbaurichtung auf dem Gehäuse des Produktes beachten!

Schraubverbindungen



WARNUNG

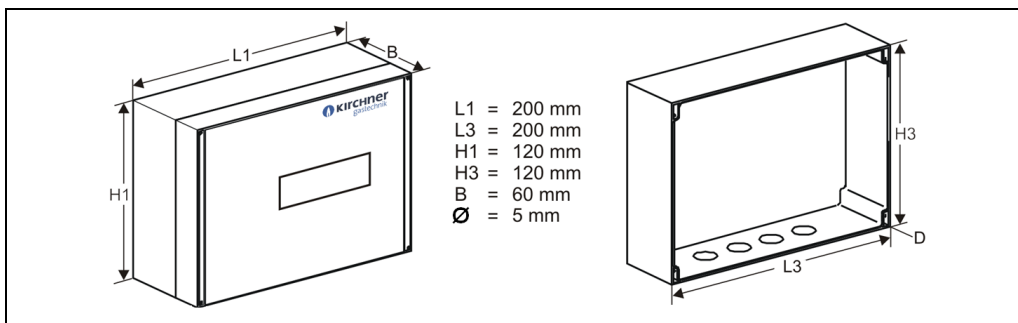
Explosions-, Brand- und Erstickungsgefahr durch Undichtheit der Anschlüsse!

Kann durch Verdrehen des Produktes zu Gasaustritt führen.

- ✓ Produkt nach der Montage und beim Nachziehen der Anschlüsse nicht mehr verdrehen!
- ✓ Nachziehen von Anschlüssen nur in vollständig drucklosem Zustand!

EINBAU KCU

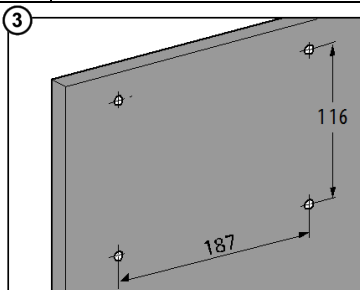
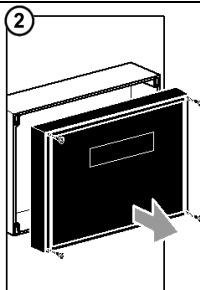
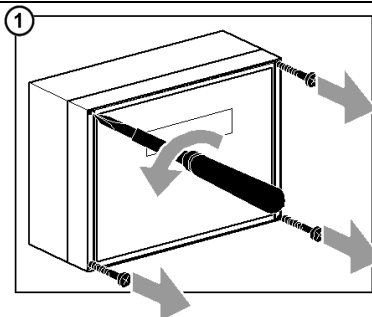
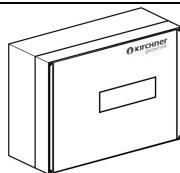
Abmessungen Gehäuse KCU



Befestigung KCU

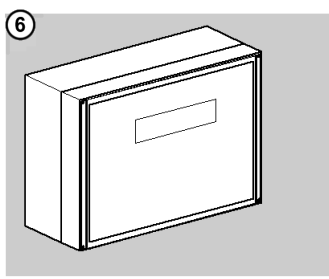
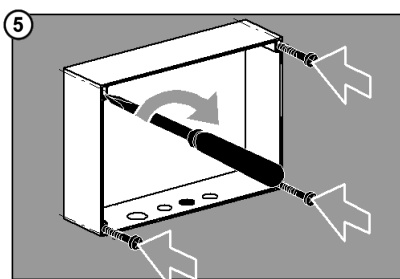
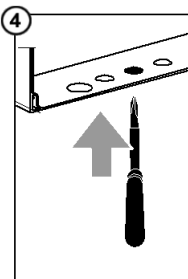
Die KCU wird vor oder in der Küche befestigt

- Einbaulage waagrecht
- KCU erschütterungsfrei montieren
- Gehäuse eben (mechanisch spannungsfrei) anschrauben
- Empfohlene Montagehöhe: ca. 1,6 – 1,8 m
- Gehäusedeckel vor Montage demontieren



- ① Verschraubungen am Gehäusedeckel lösen
- ② Gehäusedeckel abnehmen
- ③ Bohrungen für Wandmontage anzeichnen

Kabeldurchführung und Wandmontage



- ④ Kabeldurchführung durchstoßen
- ⑤ Montage des Gehäuse-Unterteils an die Wand
- ⑥ Gehäusedeckel über Verschraubungen schließen



HINWEIS

Um die Schutzart IP54 zu erfüllen, die mitgelieferten Verschraubungen M20 für die Kabeldurchführungen verwenden.

Gehäuse-Unterteil mit Befestigungsschrauben $\varnothing 3,5 \times 25$ mm montieren.

EINBAU ZAE

Die ZAE sollte idealerweise außerhalb der Küche (z. B. im Technikraum oder Versorgungskeller) installiert werden. Wird die ZAE in der Küche montiert, muss darauf geachtet werden, dass sie nicht mit Reinigungsmitteln in Berührung kommt!



HINWEIS

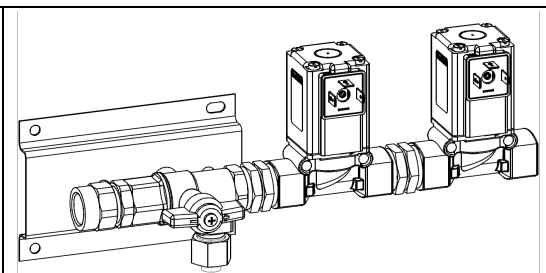
Reinigungshinweise beachten!

Beim Eindringen von Feuchtigkeit (z. B. bei Reinigung mit hohem Druck und/oder durch die Verwendung von Lösungsmitteln):

- können Beschädigungen am System nicht ausgeschlossen werden
- ist ein entsprechender Schutz des Systems zwingend vorgeschrieben
- liegt die Verantwortung für Schäden durch unsachgemäße Benutzung beim Betreiber

Einbaulage ZAE

- Schwarzer Magnetantrieb beliebig, vorzugsweise Antrieb oben
- Dichtmaterial und Späne dürfen nicht in das Ventilgehäuse und auf die Dichtflächen gelangen
- Auf genügend Freiraum für die Montage achten



VORSICHT

ZAE nicht in einen Schraubstock einspannen!

Bei Beschädigung des Gehäuses besteht die Gefahr von äußerer Undichtheit!

- ✓ Nur an den Schlüsselweiten der Magnetventile (DN12 / DN20) ausgangsseitig, eingangsseitig am „T“ TAE mit passendem Schraubenschlüssel gehalten!

Einbaurichtung ZAE

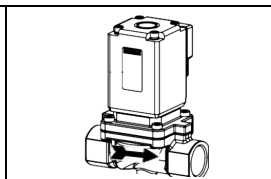


ACHTUNG

Beschädigung des Produktes durch falsche Einbaurichtung!

Ordnungsgemäße Funktion ist nicht gewährleistet.

- ✓ Einbaurichtung ➡ auf dem Gehäuse des Produktes beachten!



EINBAU DW

Über den Winkelstutzen ④ erfolgt der Druckabgriff des DW.



HINWEIS

Den Winkelstutzen ④ des DW an einem strömungstechnisch günstigen Ort im Dunstabzug installieren.

Ideal sind Punkte nahe der Ablufthaube bzw. am Abluftkanal möglichst nahe am Lüftungsmotor ⑤.

Nur so wird eine optimale Erfassung des Unterdrucks erreicht.

Einbaulage DW

	<p>! VORSICHT Empfohlene Einbaulage: mit senkrecht stehender Membrane! Bei anderer Einbaulage kann es in Kombination mit einem zu geringen Unterdruck der Ablufthaube zu Fehlschaltungen bzw. Störungen der Gaszufuhr kommen. ✓ Bei Inbetriebnahme Schaltpunkt prüfen!</p>
<ul style="list-style-type: none"> • Die Schlauchanschlüsse ① sind senkrecht nach unten gerichtet. Dies entspricht der empfohlenen Einbaulage mit senkrecht stehender Membrane. • Den Impulsanschlusslauch ② wegen der Möglichkeit von Kondensat-Bildung mit Gefälle zur Anschlussstelle am Lüftungskanal verlegen. • Nur bei senkrecht stehender Membrane entspricht der Schaltdruck p_s dem Skalenwert SK. • Anschlüsse vor dem Eindringen von Schmutz oder Feuchtigkeit aus dem zu messenden Medium und aus der Umgebungsluft schützen. • Befestigung mit Halteclip oder Haltewinkel ③. • Wird der DW ohne Halteclip angeschraubt, maximal zwei Schrauben verwenden, um Verspannungen vorzubeugen. • Einstellbereich: 0,2 – 3 mbar • Der Schaltpunkt wird mit dem Handrad ⑥ eingestellt. Dazu die niedrigste Lüftungsstufe wählen und mit einem Durchgangsprüfer an den Kontakten 15 bis 17 den genauen Schaltpunkt bestimmen. Wenn der DW korrekt schaltet, ist ein Klicken zu hören. 	<p>Aufbau und Montage des Schlauchsets</p> <ul style="list-style-type: none"> ② Impulsschlauch \varnothing 7 mm, L = 1,9 m ④ Winkelstutzen (dem Luftstrom entgegengerichtet montiert) ⑦ Schlauchanschlussflansch (Kanalbohrung \varnothing 12 mm) ⑧ Anschlussrohr

ELEKTRISCHER ANSCHLUSS



ACHTUNG

- ✓ Bei der Elektroinstallation sind die entsprechenden VDE-, Landes- und EVU Vorschriften in der jeweils gültigen Fassung einzuhalten.
- ✓ Die Elektroinstallation ist von zugelassenen Fachleuten, unter Berücksichtigung der VDE 0100 durchzuführen.
- ✓ Die gesamte Stromversorgung muss über einen 230 V~/50Hz Wechselstromanschluss erfolgen. Der Anschluss muss über einen FI-Schalter mit 30 mA Fehlerstrom abgesichert sein (Überstromabsicherung 20 A).



GEFAHR

Bei Kontakt mit der Netzspannung besteht die Gefahr eines tödlichen Stromschlags.

Bei Nichtbeachten der Hinweise können Personenschäden entstehen!

- ✓ Anlage spannungsfrei schalten
- ✓ Gaszufuhr absperren
- ✓ Verdrahtung nach EN 60204
- ✓ Anlage gegen unbefugtes Wiedereinschalten sichern

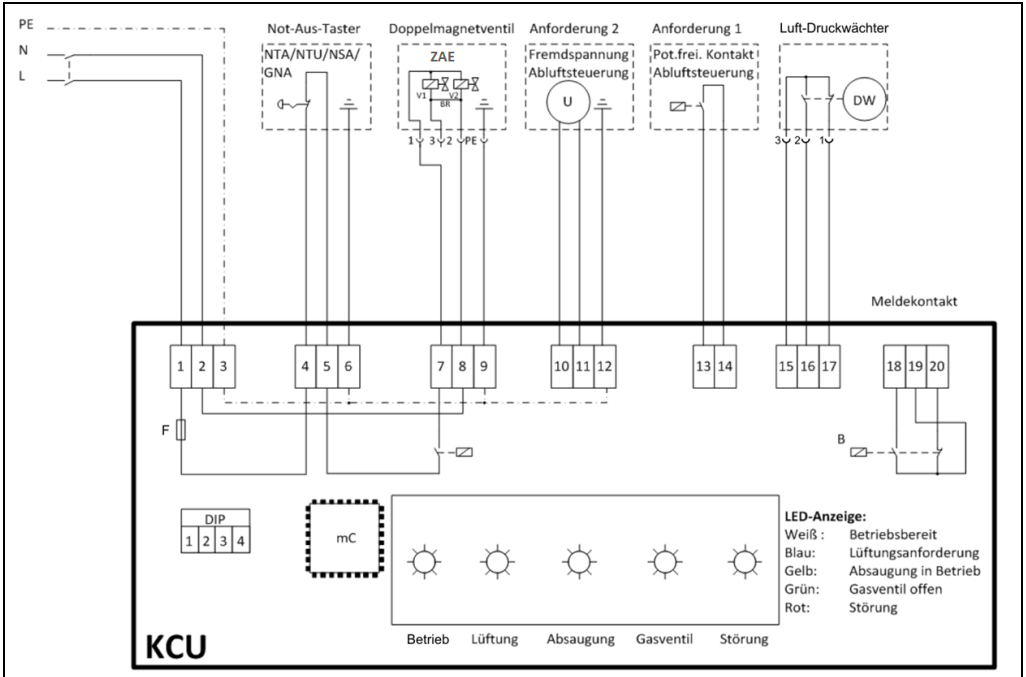
Leitungen KCU auswählen

Betriebsbedingtes Netzkabel und Sicherungen gemäß örtlichen Vorschriften verwenden:	
KCU Zuleitung	3 x max. 1,5 mm ²
KCU zu ZAE (V1 und V2)	3 x 0,75 mm ² 1,5 m im ZAE enthalten Verlängerung mit 3 x max. 1,5 mm ²
KCU zu Lüftungssteuerung (Anforderung 1 oder 2)	3 x max. 1,5 mm ²
KCU zu Luft-Druckwächter	Luft-Druckwächter 4 x max. 1,5 mm ²
Nur wenn vorhanden:	
KCU zu Gebäudeleittechnik	Betriebsmeldung 3 x max. 1,5 mm ²
KCU zu Not-Aus-Taster	3 x max. 1,5 mm ²

Leitungen ZAE auswählen

Temperaturbeständiges Kabel (> 80 °C) verwenden.

Schaltplan KCU



ZAE	Zentrale Absperrereinrichtung ZAE, Gasventil V1/V2	
U	Fremdspannung (24 bis 400 VAC/DC) aus Abluftsteuerung (Anforderung 2), falls kein potentialfreier Kontakt (Anforderung 1) vorhanden ist.	
B	Konfigurierbares, potentialfreies Melderelais	
DW	Luft-Druckwächter zur Überwachung der Abluftsteuerung	
DIP	Konfigurationsschalter für B/DW	
F	Sicherung – 5 x 20 mm, 250 V / 1 A, mittelträge	
LED	LED-Anzeige zur optischen Visualisierung	
NTA	Not-Aus-Taster: potentialfreier Öffner!	
mC	Micro-Controller	
BR	Brückenkontakt V1/V2 intern gebrückt in der ZAE	

**HINWEIS**

Um auf die Platine zuzugreifen, Schrauben lösen und Frontseite abheben.
Siehe auch Kapitel „Einbau KCU“

Elektrischer Anschluss KCU

Der elektrische Anschluss der KCU erfolgt über die entsprechenden Federzugklemmen auf der Steuerplatine.

Es können Drähte mit einem maximalen Querschnitt von 1,5 mm² verklemmt werden.

Auf korrekten Anschluss nach Plan ist zu achten, ansonsten kann das Gerät beschädigt werden.

- Der Anschluss der Zuleitung erfolgt über die Klemmen 1 – 3.
- Ein externer Not-Aus-Taster wird an den Klemmen 4 – 5 angeschlossen.
- Wird kein Not-Aus-Taster verwendet, müssen die Klemmen 4 und 5 gebrückt werden.
- Die ZAE wird an den Klemmen 7 – 9 angeschlossen.
- Die Einschaltüberwachung der Lüftungsanlage erfolgt über die Anschlüsse Anforderung 1 oder Anforderung 2. Welcher der beiden Anschlüsse genutzt wird, hängt von den baulichen Gegebenheiten ab.

➔ Anforderung 1:

Die Ablufthaube besitzt einen potentialfreien Kontakt.

Dieser überbrückt die Klemmen 13 und 14, wenn die Haube eingeschaltet ist.

**HINWEIS**

Fremdspannung auf den Klemmen 13 und 14 kann zu Zerstörung der KCU führen!

➔ Anforderung 2:

Die Ablufthaube besitzt keinen potentialfreien Kontakt.

An den Klemmen 10 und 11 kann in diesem Fall eine Fremdspannung

(24 oder 400 V AC/DC) angelegt werden, die zusammen mit der Haube eingeschaltet wird.

Hierzu kann z. B. die Spulenspannung des Hauptschützes des Lüftungsmotors oder die Melde-/Kontrollleuchte verwendet werden.

**HINWEIS**

Die Fremdspannung darf nicht direkt über die Motorenzuleitung abgegriffen werden!

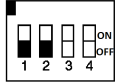
- Zur Überwachung der Abluftleistung wird der DW an der KCU angeschlossen. Der Anschluss erfolgt auf den Klemmen 15, 16 und 17.
Wird ein Druckschalter mit lediglich einem Schließer anstatt einem Wechselkontakt verwendet, erfolgt der Anschluss auf den Klemmen 15 und 16. Der DIP-Schalter 3 muss dann auf **OFF** gestellt werden.
- Über die Klemme 18, 19 und 20 stellt die KCU entweder eine Störmeldung oder eine Betriebsmeldung bereit. Die Konfiguration der Meldung erfolgt über den DIP-Schalter 4.
ON = Störmeldeaugang, **OFF** = Betriebsmeldung Ventil.

Konfiguration DIP - Schalter



HINWEIS

Stellung bei DIP 1 und DIP 2 muss auf **OFF** stehen.
Im Auslieferungszustand Stellung DIP 1 - 4 **OFF**,
Klemme 4 + 5 sowie 10 + 11 gebrückt.



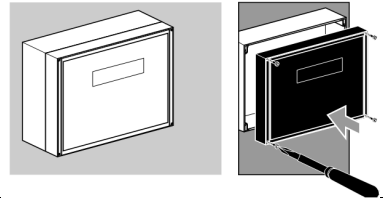
DIP 1: keine Funktion	
DIP 2: keine Funktion	
DIP 3: ON = Wechselkontakt, OFF: Schließkontakt	
DIP 4: ON = Störmeldung, OFF: Betriebsmeldung	

Zusammenbau KCU



HINWEIS

Um den Deckel anzuschrauben, die vier Schrauben mit einem geeigneten Werkzeug anziehen.



Elektrischer Anschluss ZAE

Anschlüsse Doppelmagnetventil DN12 / DN20

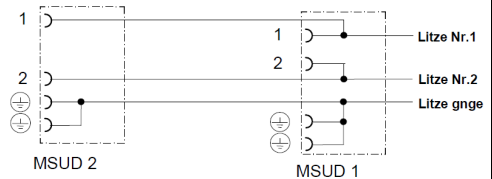
1 = N

2 = LV1/V2 (intern gebrückt mit Brückenkontakt)

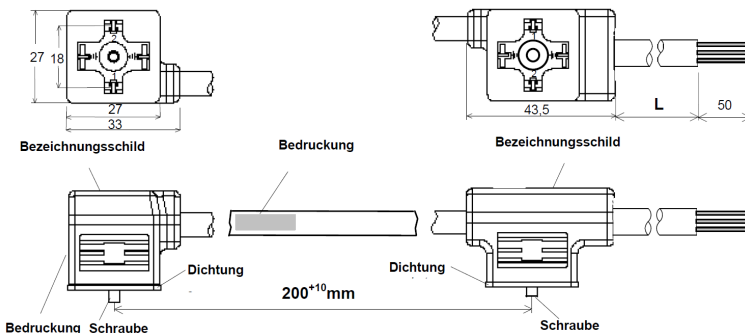
3 = nicht belegt

⊕ = PE

STROMLAUFPLAN



Technische Skizze Doppelmagnetventil DN12 / DN20

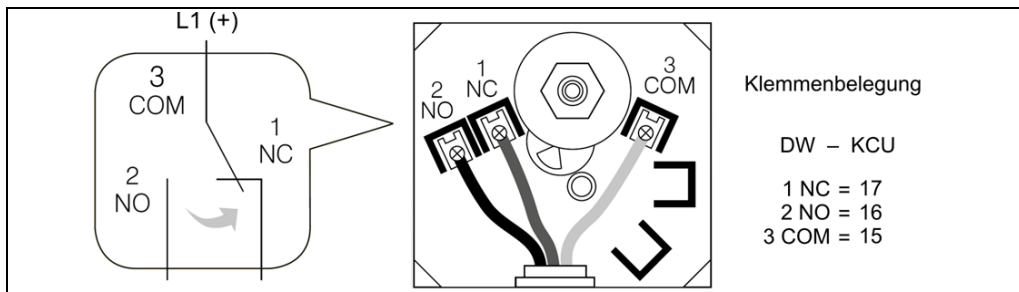


Elektrischer Anschluss DW



HINWEIS

Vor dem elektrischen Anschluss Abdeckhaube des DW demontieren.
Nach erfolgtem elektrischen Anschluss Abdeckhaube des DW wieder montieren.



DICHTHEITSKONTROLLE



VORSICHT

Verbrennungs- oder Brandgefahr!

Schwere Hautverbrennungen oder Sachschaden.

- ✓ Keine offenen Flammen zur Prüfung verwenden!

Dichtheitskontrolle vor Inbetriebnahme

Vor Inbetriebnahme sind die Anschlüsse des Produktes auf Dichtheit zu prüfen!

1. Alle Absperrarmaturen der angeschlossenen Verbraucher schließen.
2. Gasentnahmeventil oder Gasflaschenventil(e) langsam öffnen.
3. Alle Anschlüsse mit schaumbildenden Mitteln nach EN 14291 (z. B. Lecksuchspray, Bestell-Nr. 02 601 00) einsprühen.
4. Dichtheit prüfen, indem auf Blasenbildung im schaumbildenden Mittel geachtet wird.



HINWEIS

Bilden sich weitere Blasen, müssen die Anschlüsse nachgezogen werden (siehe MONTAGE). Falls sich die Undichtheiten nicht beseitigen lassen, darf das Produkt nicht in Betrieb genommen werden.



HINWEIS

Für Deutschland sind auch die Prüfvorgaben nach TRF 2012 unter Punkt 8.3 zu berücksichtigen.



VORSICHT

Max. Eingangsdruck $p_{n_{max}}$ 150 mbar bzw. $p_{n_{max}}$ 200 mbar nicht überschreiten.

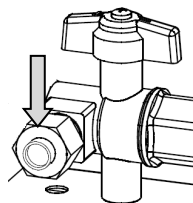
ZAE	
DN 12	$p_{n_{max}}$ 200 mbar
DN 20	$p_{n_{max}}$ 150 mbar

Prüfanschluss: Im Rahmen der Druck- und Dichtheitsprüfung kann ein Dichtprüfgerät am Prüfanschluss angeschlossen werden. Nach Benutzung Prüfanschluss dicht verschließen und auf Dichtheit prüfen. Siehe DICHTHEITSKONTROLLE!

Anschluss RVS 12 nach EN ISO 8434.

Voraussetzung:

Die Anlage ist spannungsfrei geschaltet und die Gaszufuhr ist abgesperrt.



**HINWEIS**

Hinterdruckseitige Rohrleitung: Vor Inbetriebnahme Prüfdruck ablassen!

INBETRIEBNAHME**HINWEIS**

Bei der Inbetriebnahme ist die ordnungsgemäße Ausführung und einwandfreie Funktion der Überwachung der sicheren Abgasführung nach DVGW Arbeitsblatt G 631 Abschnitt 5.2.7.3 durch das Vertragsinstallationsunternehmen zu überprüfen und dies zu dokumentieren.

**VORSICHT**

Die Inbetriebnahme darf nur der befugte Installateur durchführen.

- ✓ Erst nach korrekt durchgeführter Inbetriebnahme darf das Gerät für den unbeaufsichtigten Betrieb freigegeben werden!

Vorbereitende Arbeiten zur Inbetriebnahme

- Sicherstellen, dass alle Verbraucher (z. B. Herd), angeschlossen und darauf befindliche Entnahmestellen geschlossen sind
- Kugelhahn (Absperrung) oder vorgeschaltetes Ventil öffnen
- KCU mit Netzspannung versorgen
 - ⇒ Alle LED leuchten einmal auf (LED-Test)
 - ⇒ Die weiße LED blinkt für 30 Sekunden
- Nach Ablauf der 30 Sekunden:
 - ⇒ Weiße LED leuchtet
 - ⇒ KCU ist betriebsbereit

Inbetriebnahme durchführen**HINWEIS**

Alle Verbraucher hinter der ZAE müssen geschlossen sein.

- KCU einschalten
 - ⇒ Falls ein Not-Aus-Taster angeschlossen und verriegelt ist, muss dieser zuerst entriegelt werden: rote LED erlischt
 - ⇒ Ablufthaube einschalten, um Anforderung 1 oder 2 zu generieren: blaue LED leuchtet
 - ⇒ DW meldet korrekte Abgasabführung: gelbe LED leuchtet
 - ⇒ ZAE öffnet: grüne LED leuchtet
- Lüftung ausschalten
 - ⇒ ZAE schließt; ist für 30 Sekunden verriegelt: weiße LED blinkt erst und leuchtet dann

**HINWEIS**

Für den ordnungsgemäßen Betrieb ist der DW so einzustellen, dass ein sicheres Abführen des Abgases in allen Betriebszuständen gewährleistet ist!
Siehe „Einbau DW“.

Inbetriebnahme-Protokoll**HINWEIS**

Im Inbetriebnahme-Protokoll können die Daten der Inbetriebnahme vom Installateur/Fachkundigen eingetragen werden. Das Inbetriebnahme Protokoll befindet sich auf der letzten Seite dieser Bedienungsanleitung.

BEDIENUNG

ZAE öffnen

Kugelhahn vor der ZAE öffnen.



HINWEIS

Alle Verbraucher müssen geschlossen sein.

Automatik-Betrieb

- Spannungsversorgung der KCU sicherstellen
- Not-Aus-Taster muss entriegelt sein:
 - ⇒ Weiße LED leuchtet
 - ⇒ KCU ist betriebsbereit
- Lüftung einschalten
Anforderung 1 oder 2 an KCU wird generiert:
 - ⇒ Blaue LED leuchtetBei korrekter Abgasabführung schaltet der DW:
 - ⇒ Weiße LED erlischt
 - ⇒ Gelbe LED leuchtetKCU schaltet ZAE ein:
 - ⇒ Grüne LED leuchtetDie Gasversorgung ist freigegeben:
 - ⇒ Blaue, Gelbe und Grüne LED leuchtenDer Gasherd kann bedient werden.
- Ein Betätigen des Not-Aus-Tasters oder ein Abschalten der Lüftung führt zum Abschalten der ZAE durch die KCU

Anlage schließen

- Lüftung ausschalten
- Anforderung (1 oder 2) erlischt
- KCU schließt ZAE:
 - ⇒ Blaue, Gelbe und Grüne LED erlöschen
 - ⇒ Weiße LED blinkt für 30 Sekunden (Wiedereinschaltsperrung ist aktiv)
 - ⇒ Weiße LED leuchtet (betriebsbereit)

WARTUNG



HINWEIS

Nach einer Abgaswegüberprüfung (nach Kehr- und Überprüfungsordnung) oder nach Funktionsprüfungen der Küchenlüftungsanlage sind KCU, ZAE und DW auf ihre Funktionstüchtigkeit hin zu untersuchen! Siehe auch Kapitel „Inbetriebnahme“.



HINWEIS

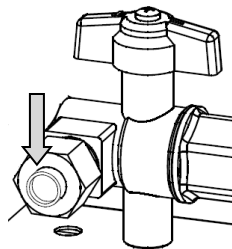
Um einen störungsfreien Betrieb zu gewährleisten, jährlich die Dichtheit und Funktion der ZAE überprüfen. Siehe Kapitel „Dichtheit prüfen“.

Siehe auch Technische Regel Gasinstallation DVGW Arbeitsblatt G 631, Pkt. 5.2.7.3.

Um das Rohrleitungssystem vor der Gasabsperreinrichtung ZAE kontrolliert zu entlüften, ist ein Mess-Stutzen im Eingang des ersten Ventils der ZAE eingebaut. Über den Mess-Stutzen kann mit Hilfe eines Druckmessgerätes der Eingangsdruck p_e angezeigt werden.

Voraussetzung:

Die Anlage ist spannungsfrei geschaltet und die Gaszufuhr ist abgesperrt.



FUNKTIONSPRÜFUNG

Vorgehensweise zur Funktionsprüfung

Folgende Vorgehensweisen zur Funktionsprüfung der Überwachung der Abgasführung gem. DVGW-Arbeitsblatt G 631 sind nach Abstimmung zwischen der Hauptgeschäftsführung des Deutsch Vereins des Gas- und Wasserfachs (DVGW) in Bonn und dem Bundesverband des Schornsteinfegerhandwerks (Zentralinnungsverband – ZIV) abgesprochen:

	Ifd. Nr.	Betriebszustand oder erforderliche Handlung	Lüftung oder Abführung	Freigabe Druckwächter anliegend	SOLL Überwachung Abgasführung (ÜA)	Status Gas-Absperrventil	Betrieb Gasgerät/ Verbraucher
NORMALBETRIEB	1	Haube ist aus	aus	nein	ÜA aus	geschlossen	nein
	2	Haube einschalten	ein	ja	ÜA ein	öffnet	ja
	3	Haube abschalten	abschalten	fällt ab	ÜA schaltet aus	schließt	geht aus
	3.1	Haube wieder einschalten	ein	kommt wieder	ÜA schaltet frei	öffnet nach 30 Sekunden	ja
STÖRUNGSSIMULATOR FUNKTIONSPRÜFUNG ÜA	4	Störungssimulation Druckwächter	ein	fällt ab	ÜA schaltet aus	schließt	geht aus
	4.1	Druckwächter Störung beseitigt	ein	kommt wieder	ÜA schaltet frei	öffnet nach 30 Sekunden	ja
	5	Störungssimulation Haube	fällt aus	fällt ab	ÜA schaltet aus	schließt	geht aus
	5.1	Haube Störung beseitigt	wieder einschalten	kommt wieder	ÜA schaltet frei	öffnet nach 30 Sekunden	ja

Störungssimulation Druckwächter

z. B. durch:

- Druckabgriff in Haube verschließen
- PVC-Schlauch an Druckwächter abziehen
- Schaltpunkt an Druckwächter über Schaltrad nach oben verändern
- Signalleitung von Steuerung zu Druckwächter unterbrechen
- Signalleitung von Druckwächter zu Steuerung unterbrechen

Störungssimulation Haube

z. B. durch:

- Haube ausschalten
- Sicherung der Haube unterbrechen
- Abluftstrom unterbrechen

FEHLERBEHEBUNG

Bei einer Störung der Anlage schließt die KCU die ZAE automatisch.

Fehlersignal	Bedeutung
Weiße LED leuchtet nicht / blinkt nicht	<ul style="list-style-type: none"> • Es liegt keine Versorgungsspannung an: → Versorgungsspannung auf Klemme 1 – 3 überprüfen. → Sicherung auf Platine überprüfen, wenn Sicherung defekt, Sicherung ersetzen siehe auch Kapitel „Schaltplan KCU“ • Sicherung in Ordnung: → Gerät an den Hersteller senden.
Rote LED leuchtet	<ul style="list-style-type: none"> • Not-Aus-Taster zurücksetzen • Wenn kein Not-Aus-Taster angeschlossen ist: → Klemme 4 und 5 brücken • Wenn beide Abhilfemöglichkeiten nicht zum Erlöschen der roten LED führen, besteht ein interner Fehler → Gerät an den Hersteller senden
Blaue LED leuchtet nicht	<ul style="list-style-type: none"> • Ablufthaube nicht in Betrieb → Keine Anforderung 1 (potentialfrei) auf Klemme 13 + 14 → oder keine Anforderung 2 (Fremdspannung) auf Klemme 10 und 11 • Anforderung 1 oder 2 bedienen, siehe auch Kapitel „Elektrischer Anschluss KCU“
Gelbe LED leuchtet nicht	<ul style="list-style-type: none"> • Luft-Druckwächter falsch angeschlossen (Öffner und Schließer vertauscht) → Luft-Druckwächter korrekt anschließen • Luft-Druckwächter hat nur Schließer → DIP-Schalter 3 auf OFF stellen siehe auch Kapitel „Konfiguration DIP-Schalter“ • Schalterpunkt des Luft-Druckwächters falsch eingestellt → Über Handrad Schalterpunkt neu einstellen. siehe auch Kapitel „Einbau Luft-Druckwächter“ • Störung Lüftung, fehlende / unzureichende Absaugung → Druck hat sich geändert. → Über Handrad Schalterpunkt neu einstellen. • PVC-Schlauch bzw. Druckabgriff ist verschmutzt (z. B. durch Öl, Fett, Kondensat). → PVC-Schlauch / Druckabgriff reinigen. • Schaltkontakte im DW sind verschmutzt oder korrodiert. → Schaltkontakte reinigen.

Fehlersignal	Bedeutung
ZAE öffnet nicht	<ul style="list-style-type: none"> • Rote LED leuchtet → Nein: nächste Frage → Ja: siehe entsprechende Fehlerbeschreibung • Weiße LED leuchtet → Ja: nächste Frage → Nein: siehe entsprechende Fehlerbeschreibung • Blaue LED leuchtet → Ja: nächste Frage → Nein: siehe entsprechende Fehlerbeschreibung • Gelbe LED leuchtet → Ja: nächste Frage → Nein: siehe entsprechende Fehlerbeschreibung • Wenn diese drei LED leuchten, die ZAE jedoch nicht öffnet, ist die ZAE defekt. → Ohmschen Durchgang prüfen → ZAE austauschen → Defekte ZAE an Hersteller senden • Wiedereinschaltsperr aktiv (30 Sekunden) → Weiße LED blinkt → Ende der Einschaltsperr abwarten

INSTANDSETZUNG

Führen die unter FEHLERBEHEBUNG genannten Maßnahmen nicht zur ordnungsgemäßen Wieder-Inbetriebnahme und liegt kein Auslegungsfehler vor, muss das Produkt zur Prüfung an den Hersteller gesandt werden. Bei unbefugten Eingriffen erlischt die Gewährleistung.

ENTSORGEN



Um die Umwelt zu schützen, dürfen unsere Produkte nicht mit dem Hausmüll entsorgt werden.

Das Produkt ist über örtliche Sammelstellen oder Wertstoffhöfe zu entsorgen.

TECHNISCHE DATEN

KCU	
Netzspannung	230 V AC, 50/60 Hz
Schutzklasse	1
Leistungsaufnahme	ca. 120 VA
Umgebungstemperatur	0 °C bis 60 °C
Schutzart	IP54
Gehäusefarbe	RAL 7035 lichtgrau
Maße	(LxHxB): 200 mm x 120 mm x 60mm
Konfigurierbares potenzialfreies Melderelais	max. 0,1 A; 230 V AC
Ventilausgang	max. Strom: 500 mA
Spannung	230 V AC
LED-Anzeige	für Status und Störung

DW		
Netzspannung	24 – 240 V~, 50/60 Hz	
Schutzklasse	2	
Kontaktbelastung	I = 5 A bei $\cos \varphi = 1$; I = 0,5 A bei $\cos \varphi = 0,6$	
Schutzart	IP54	
Maße (LxHxB)	107 mm x 107 mm x 80 mm	
Einstellbereich	0,2 ... 3 mbar	
Umgebungstemperatur	-15 °C bis +80 °C	
Eingangsdruck $P_{e \max}$	600 mbar	
Magnetventil DN20		
Eingangsdruck	$p_{e \max.}$: 150mbar	
Umgebungstemperatur	-15 °C bis +60 °C keine Betauung zulässig	
Netzspannung	230 V AC +/-10%; 50/60 Hz	
Leistungsaufnahme	AC Anzug 30-75VA; AC Betrieb 16/10 VA/W	
Öffnungszeit	Schnell öffnend: $\leq 0,5$ s	
Schließzeit	Schnell schließend: < 1 s	
Sicherheitsventil	Klasse A , Gruppe 2 nach EN 13611 und DIN EN 161	
Elektrischer Anschluss	Stecker mit Steckdose nach EN 175301-803	
Schutzart	IP65	
Einschaltdauer	100 %	
Leistungsfaktor der Spule	$\cos \varphi = 1$	
Schalzhäufigkeit	ca.1000/min	
Ventilgehäuse / Ventildichtung	Messing / NBR	
Magnetventil DN12		
Eingangsdruck	$p_{e \max.}$: 200mbar	
Umgebungstemperatur	-15 °C bis + 60 °C keine Betauung zulässig	
Netzspannung	230 V AC; +/-10%, 50/60 Hz	
Leistungsaufnahme 70 W	AC Anzug 100-120 VA; AC Betrieb 25/16 VA/W	
Öffnungszeit	Schnell öffnend: $\leq 0,5$ s	
Schließzeit	Schnell schließend: < 1 s	
Sicherheitsventil	Klasse B , Gruppe 2 nach EN 13611 und DIN EN 161	
Elektrischer Anschluss	Stecker mit Steckdose nach EN 175301-803	
Schutzart	IP65	
Einschaltdauer	100%	
Leistungsfaktor der Spule	$\cos \varphi = 1$	
Schalzhäufigkeit	ca.150/min	
Ventilgehäuse / Ventildichtung	Messing / NBR	
ZAE	Magnetventil DN20	Magnetventil DN12
Durchflussmenge / Druckverlust	7,5 kg/h / 2 mbar	3 kg/h / 2,7 mbar

LISTE DER ZUBEHÖRTEILE

Not-Aus-Taster GNA	02 052 20
Gasfilter IG Rp 3/4 x IG Rp 3/4	02 013 10

GEWÄHRLEISTUNG

Wir gewähren für das Produkt die ordnungsgemäße Funktion und Dichtheit innerhalb des gesetzlich vorgeschriebenen Zeitraums. Die Gewährleistungszeit beginnt mit der Übergabe der Ware an den Kunden. Der Umfang unserer Gewährleistung richtet sich nach § 8 unserer Liefer- und Zahlungsbedingungen.



TECHNISCHE ÄNDERUNGEN

Alle Angaben in dieser Montage- und Bedienungsanleitung sind die Ergebnisse der Produktprüfung und entsprechen dem derzeitigen Kenntnisstand sowie dem Stand der Gesetzgebung und der einschlägigen Normen zum Ausgabedatum. Änderungen der technischen Daten, Druckfehler und Irrtümer vorbehalten. Alle Abbildungen dienen illustrativen Zwecken und können von der tatsächlichen Ausführung abweichen.

LEBENSDAUER

Die Druckgeräterichtlinie (PED) und die Richtlinie über die Gesamtenergieeffizienz von Gebäuden (EPBD) fordern eine regelmäßige Überprüfung und Wartung von Heizungsanlagen zur langfristigen Sicherstellung eines hohen Nutzungsgrades, sauberer Betriebsweise und sicherer Funktion.

Die der Konstruktion zugrunde liegende Lebensdauer, nachfolgend vereinfachend „Lebensdauer“ genannt, ist aus den entsprechenden Normen zusammengestellt. Weitere Erläuterungen finden Sie in den gültigen Regelwerken und dem Internetportal des afecor (www.afecor.org).

Diese Lebensdauerangabe basiert auf einer Nutzung des Produktes gemäß dieser Betriebsanleitung. Es ist erforderlich, das Produkt regelmäßig zu warten. Nach Erreichen der Lebensdauer müssen die sicherheitsrelevanten Funktionen gemäß Kapitel „Wartung“ überprüft werden.

Wenn das Produkt die genannten Funktionsprüfungen besteht, kann es bis zur nächsten regelmäßigen Wartung verwendet werden. Dann müssen diese Prüfungen wiederholt werden.

Wenn das Produkt eine der genannten Prüfungen nicht besteht, muss es unverzüglich ausgetauscht werden.

Dieses Vorgehen gilt für Heizungsanlagen. Für Thermoprozessanlagen nationale Vorschriften beachten.

Lebensdauer (bezogen auf das Herstellungsdatum) nach EN 13611, EN 161 97

Typ	Schaltzyklen	Zeit (Jahre)
ZAE DN12 / DN20	200.000	10

Ein Dauereinsatz im oberen Umgebungstemperaturbereich beschleunigt die Alterung der Elastomerwerkstoffe und verringert die Lebensdauer.



Konformitätserklärung

Declaration of Conformity

Produkt
Product

Küchen -Steuerung
kitchen control

Typ, Ausführung
Type, Model

KCU

EU-Richtlinien
EC-Directives

2009/142/EG
2004/108/EG
2006/95/EC

Normen
Standards

EN 13611
EN 13611-A1
EN 1643

Anwendungsregelwerk
based on technical provision

DVGW Arbeitsblatt G 631 Abschnitt 5.2.7.3 März 2012

Wir erklären als Hersteller:

Die entsprechend gekennzeichneten Produkte erfüllen die Anforderungen der aufgeführten Richtlinien und Normen. Sie stimmen mit dem geprüften Baumuster überein. Die Herstellung unterliegt dem genannten Überwachungsverfahren.

We declare as manufacturer:

Products labeled accordingly meet the requirements of the listed directives and standards. They are conformed to the examined type samples. The production underlies the stated surveillance procedure.

A handwritten signature in black ink, appearing to read 'T. Kirchner'.

01.08.2012

Till Kirchner
Geschäftsführender Gesellschafter

Gastechnik **Kirchner** GmbH & Co. KG, Gröninger Weg 7, 74379 Ingersheim

INBETRIEBNAHMEPROTOKOLL

Inbetriebnahmeprotokoll des Installateurs / Fachbetriebes



- Beim Anlagenbetreiber aufbewahren!
- Wichtig für eventuelle Gewährleistungsansprüche!

Hiermit bestätige ich die ordnungsgemäße Inbetriebnahme folgender Einrichtung:

Küchenabgassicherung LPG Typ EMS

entsprechend der gültigen Montage- und Bedienungsanleitung. Nach Abschluss der MONTAGE wurde die Küchenabgassicherung der INBETRIEBNAHME und einer FUNKTIONSPRÜFUNG unterzogen.

Die Küchenabgassicherung arbeitete zum Zeitpunkt der Inbetriebnahme störungsfrei. Der Betreiber wurde über die Bedienung, Wartung und Instandhaltung der Küchenabgassicherung gemäß der Montage- und Bedienungsanleitung informiert. Die Montage- und Bedienungsanleitung mit dem Abdruck der Allgemeinen Baurechtlichen Zulassung wurde dem Betreiber übergeben und liegt dem Betreiber vor.

Inbetriebnahme vom



(Elektroinstallations-) Fachbetrieb

KCU Seriennummer



Gasart



Raum



Eingangsdruck p (mbar)



mbar

Eingestellter Differenzdruck (mbar)



mbar

Funktionsprüfung in Ordnung



Ja
 Nein

Anschrift des Betreibers

Ort, Datum

Anschrift des Installateurs / Fachbetriebes

Fachbetrieb (Stempel, Unterschrift)

Wiederkehrende FUNKTIONSPRÜFUNG

Die Küchenabgassicherung wurde einer wiederkehrenden FUNKTIONSPRÜFUNG unterzogen und arbeitete zu diesem Zeitpunkt störungsfrei.

Ort, Datum

Fachbetrieb (Stempel, Unterschrift)