

# maxx

Waschtischarmatur

Washbasin faucet

Miscelatore per lavandino

Robinetterie électronique pour lavabos

M10

M20



Montage/Bedienungsanleitung  
Installation/User manual  
Istruzioni di montaggio/per l'uso  
Notice d'installation/d'utilisation

• **Richtlinien zur Installation**  
 • **Direttiva per l' Installazione**

- Wasserleitungsdrücke von Warmwasser und Kaltwasser müssen gleich sein.
- Installation und Lagerung nur in frostsicheren Räumen.

- The water pressure for both the hot and cold water pipes should be equal.
- Install and store in frost-proof rooms only.

- **Ab Datum des Erwerbes (Kaufbeleg) gewähren wir 2 Jahre Gewährleistung.**

- **From the date of purchase (proof of purchase) we offer a 2 year warranty.**

• **Installation guidelines**  
 • **Directives d' installation**

- Si prega di osservare le norme esistenti per l'installazione e l'allacciamento all'impianto idrico.
- Si consiglia l' installazione con pressioni dell' acqua calde e fredda equilibrate.

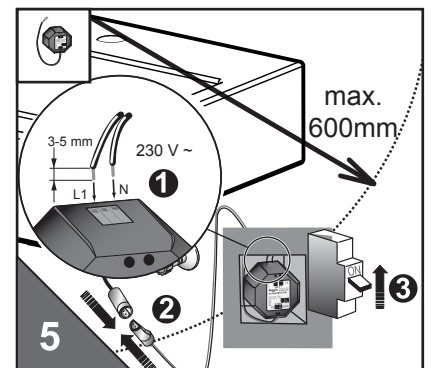
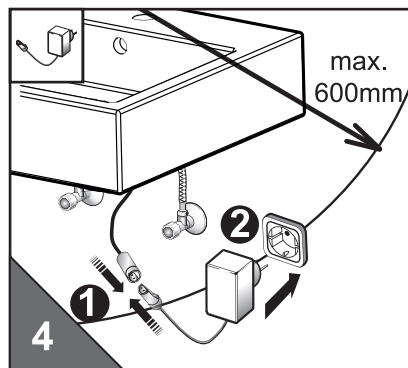
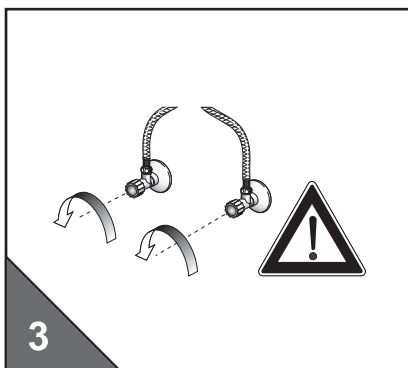
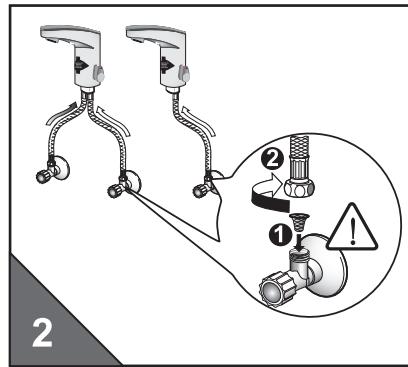
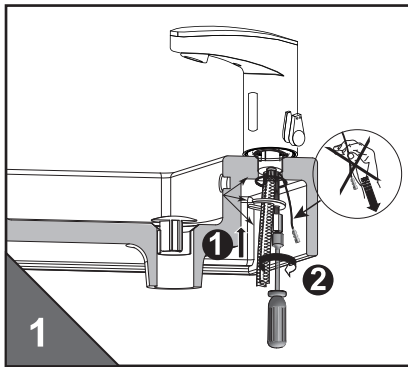
- Respecter les normes en vigueur et les conditions de raccordement au réseau d'eau local.
- L'eau chaude et l'eau froide doivent avoir la même pression.

- **A partire dalla data di acquisto (prova di acquisto), offriamo una garanzia di 2 anni.**

- **De la date d'achat (preuve d'achat), nous offrons une garantie de 2 ans.**

• **Installation**  
 • **Installazione**

• **Installation**  
 • **Installation**



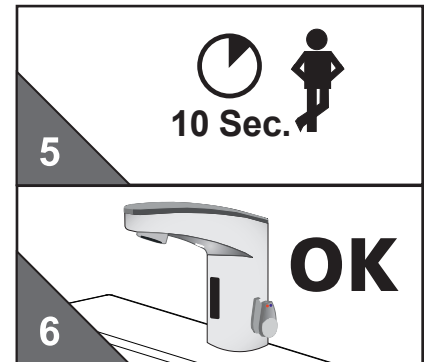
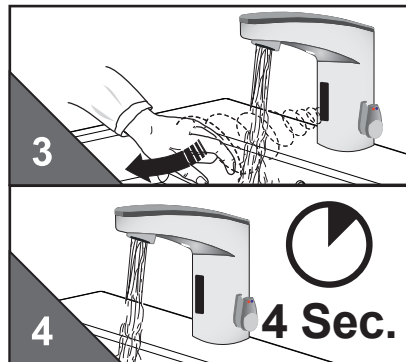
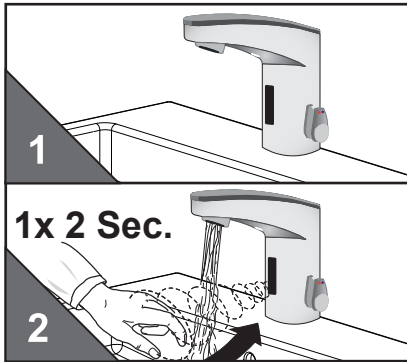
- Wassermenge einstellen!
- Adjust water quantity!
- Regolazione acqua!
- Régler la quantité d'eau!

- Spannungsversorgung herstellen
- Connect to the power supply
- Stabilire l'alimentazione di tensione
- Etablir l'alimentation électrique

- Spannungsversorgung herstellen
- Connect to the power supply
- Stabilire l'alimentazione di tensione
- Etablir l'alimentation électrique

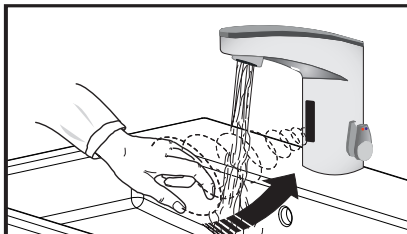
- Inbetriebnahme
- Messa in funzione

- Preparing for operation
- Mise en service



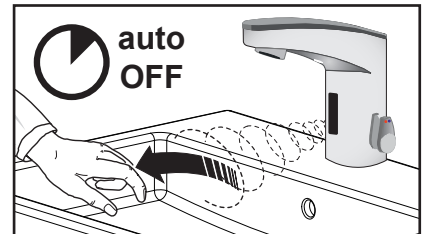
- Funktionen
- Funzioni

- Wasser „Ein“
- Water flow „On“
- Flusso aperto
- Ecoulement ouvert



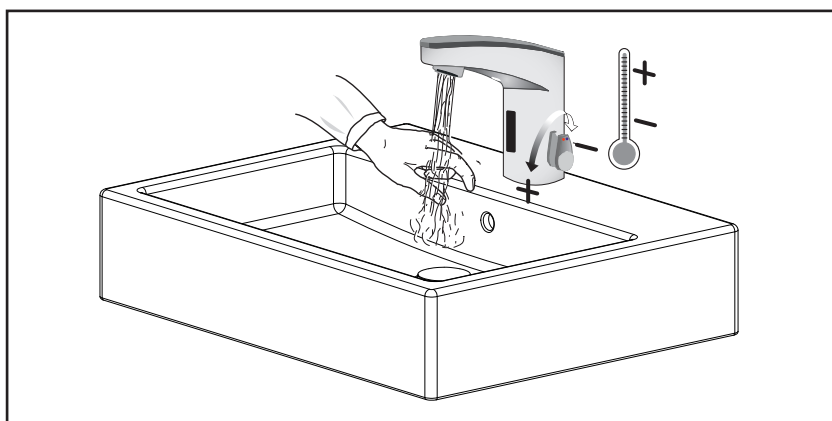
- Functions
- Fonctions

- Wasser „Aus“
- Water flow „Off“
- Flusso chiuso
- Ecoulement fermé



- Temperatureinstellung
- Impostazione della temperatura

- Adjusting the temperature
- Réglage de la température





















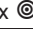


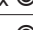






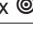
















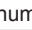
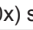








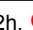
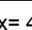















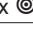

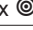





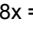

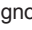










# Elektronikfunktionen - Waschtischarmatur mit touch-Funktion

Zeichenerklärung	☉ - Touch drücken		👉 - Hand/Objekt im Sensorbereich
	💧 - Wasser fließt		① - LED-Anzeige leuchtet / blinkt GRÜN
	XXX - Wasser aus		② - LED-Anzeige leuchtet / blinkt ROT
	h - Stunden / Min. - Minuten / Sek. - Sekunden		


Funktion	Vorgehensweise	Anzeige Armatur	Zusatzinformation	Werkseitig	Einstellbereich mit iqua-Touch
Inbetriebnahme nach Installation	1x 👉 ca. 1-4 Sek. bis nach loslassen	💧		-	-
	warten bis	② + 💧	② 2x/Sek., nicht in den Sensorbereich fassen		
		① 1x	Bestätigung, Armatur Betriebsbereit		
Kurz-Aus «Pause» aktivieren	1x ☉ ca. 2 Sek. bis	① 1x	Erweiterter Funktionsmodus aktiv	2 Min.	-
	2x ☉ à ca. 0,5 Sek.	②	② pulsiert während Funktion aktiv		
Kurz-Aus «Pause» abbrechen	1x ☉ ca. 0,5 Sek.	① 1x	manuell vorzeitig abbrechen	2 Min.	-
	oder automatisch	① 1x	automatisch nach eingestellter Zeit		
Dauer-Ein aktivieren	1x ☉ ca. 2 Sek. bis	① 1x	Erweiterter Funktionsmodus aktiv	2 Min.	0,5-20 Min. (in 0,5 Min. Stufen)
	1x ☉ Minimum 3 Sek. (max. 5 Sek.)	💧	Wasser fließt nach loslassen		
Dauer-Ein abbrechen	1x ☉ ca. 0,5 Sek.	XXX	manuell vorzeitig abbrechen	2 Min.	0,5-20 Min. (in 0,5 Min. Stufen)
	oder automatisch	XXX	automatisch nach eingestellter Zeit		
Wassernachlaufzeit einstellen (Normalfunktion)	1x ☉ ca. 2 Sek. bis	① 1x	Erweiterter Funktionsmodus aktiv	1 Sek.	0-10 Sek.
	1x ☉ ca. 5 Sek. bis	② 1x			
	1x ☉ 0 - 10 Sek. gedrückt halten	② + 💧	② 1x/Sek., Wasser fließt während Drücken, loslassen bestimmt Wassernachlaufzeit		
	nach loslassen	① 1x	Bestätigung, Armatur Betriebsbereit		
Wasserlaufzeit Dauer-Ein und Wasserlaufzeit Hygienespülung einstellen	1x ☉ ca. 2 Sek. bis	① 1x	Erweiterter Funktionsmodus aktiv	2 Min.	0,5-20 Min. (in 0,5 Min. Stufen)
	1x ☉ Minimum 3 Sek. (max. 5 Sek.)	💧 + ①	max. 5 Sek. drücken, Wasser fließt nach loslassen		
	1x ☉ gedrückt halten bis	② 1x - 40x	1x ② = 0,5 Min. .... 40x ② = 20,0 Min. loslassen bestimmt Länge der Wasserlaufzeit		
	nach loslassen	② + ① 1x	Kontrolle / Bestätigung der Einstellung durch Anzahl ② (1x - 40x) entsprechend vorgenommener Einstellung		
Hygienespülung aktivieren / deaktivieren	1x ☉ ca. 2 Sek. bis	① 1x	Erweiterter Funktionsmodus aktiv	off	off 12 h 24 h 48 h
	1x ☉ ca. 25 Sek. bis	② 1x - 4x	② 1x= off, ② 2x=12h, ② 3x= 24h, ② 4x= 48h, Blinkzeichen nach 5 Sek und 10 Sek. nicht beachten - gedrückt halten bis ② 1x - 4x nach ca. 25 Sek., loslassen bestimmt das Hygienespülintervall		
	warten bis	① 1x	Bestätigung, Armatur Betriebsbereit		
Neustart mit Sensoreinmessung	1x ☉ ca. 2 Sek. bis	① 1x	Erweiterter Funktionsmodus aktiv	-	-
	2x ☉ a ca. 0,5 Sek.	②	② pulsiert während Funktion aktiv		
	1x ☉ ca. 5 Sek. bis	② 4x	② 1x/Sek.		
	loslassen und warten bis	② + 💧	② 1x/Sek., nicht in den Sensorbereich fassen		
	warten bis	① 1x	Bestätigung, Armatur Betriebsbereit		
Sensorreichweite einstellen	1x ☉ ca. 2 Sek. bis	① 1x	Erweiterter Funktionsmodus aktiv	6	1-8 Stufen
	2x ☉ a ca. 0,5 Sek.	②	② pulsierend		
	1x ☉ ca. 15 Sek. bis	② 1x - 8x	② 1x = min ..... ② 8x = max. Blinkzeichen ② 4x nach 5 Sek. nicht beachten, gedrückt halten bis ② 1x - 8x nach ca. 15 Sek., loslassen bestimmt die Reichweitenstufe		
	loslassen und warten bis	② + 💧	② 1x/Sek., nicht in den Sensorbereich fassen		
	warten bis	① 1x	Bestätigung, Armatur Betriebsbereit		
Not - Aus	👉 permanent	XXX	nur bei 👉 ohne Bewegung Wasser aus	-	-
Batterie-Leer	👉	②	② 2x/Sek. bei Objekterkennung	-	-

# electronic functions - washbasin faucet with touch-function

signs and symbols	 - touch function  - water flows  - waterflow stops h - hours / min. - minutes / sec. - seconds		 - hand/object within sensor area  - LED flashes GREEN  - LED flashes RED
-------------------	---	---	--

function	procedure	feedback signal	information	default	setting range via iqua-Touch
first startup after installation	1x  app. 1-4 sec. till			-	-
	after releasing	 + 	 2x/sec., keep out of sensor area		
	wait till	 1x	confirmation, ready for operation		
temporary off «cleaning mode» activate	1x  app. 2 sec. till	 1x	extended function mode is active	2 min.	-
	2x  a app. 0,5 sec.		 pulsing during active function		
temporary off stop	1x  app. 0,5 sec.	 1x	manual stop	2 min.	-
	or automatic	 1x	automatic after preset time		
continous run activate	1x  app. 2 sec. till	 1x	extended function mode is active	2 min.	0,5-20 min. (in 0,5 min. steps)
	1x  minimum 3 sec. (max. 5 sec.)		water flows after releasing		
continous run stop	1x  app. 0,5 sec.		manual stop	2 min.	(in 0,5 min. steps)
	or automatic		automatic after preset time		
follow up time control for normal operation set / programm	1x  app. 2 sec. till	 1x	extended function mode is active	1 sec.	0-10 sec.
	1x  app. 5 sec. till	 1x			
	1x  0 - 10 sec. keep touched	 + 	 1x/sec., water flows during touching - releasing defines duration		
	after releasing	 1x	confirmation, ready for operation		
time of waterflow for continous on and purge duration for line purge feature set / programm	1x  app. 2 sec. till	 1x	extended function mode is active	2 min.	0,5-20 min. (in 0,5 min. steps)
	1x  minimum 3 sec. (max. 5 sec.)	 + 	touch max. 5 sec., water flows after releasing, number of  (1x-40x) shows current setting		
	1x  keep touched till	 1x - 40x	1x  =0,5 min. .... 40x  = 20,0 min. releasing defines duration		
	after releasing	 +  1x	check / confirmation of setting by repeating number of  (1x - 40x) according to setting		
line purge feature activate / deactivate «automatic flush on set intervall»	1x  app. 2 sec. till	 1x	extended function mode is active	off	off 12 h 24 h 48 h
	1x  app. 25 sec. till	 1x - 4x	 1x= off,  2x=12h,  3x= 24h,  4x= 48h, ignore flashes after 5 sec. and 10 sec. - keep touched till  1x - 4x after app. 25 sec., releasing defines interval		
	wait till	 1x	confirmation, ready for operation		
restart electronics	1x  app. 2 sec. till	 1x	extended function mode is active	-	-
	2x  a app. 0,5 sec.		 pulsing during active function		
	1x  app. 5 sec. till	 4x	 1x/sec.		
	release and wait till	 + 	 1x/sec., keep out of sensor area		
	wait till	 1x	confirmation, ready for operation		
sensor range set / programm	1x  app. 2 sec. till	 1x	extended function mode is active	6	1-8 steps
	2x  a app. 0,5 sec.		 pulsing		
	1x  app. 15 sec. till	 1x - 8x	 1x = min. ....  8x = max. ignore flashes  4x after 5 sec., keep touched till  1x - 8x after app. 15 sec., releasing defines sensor range step		
	release and wait till	 + 	 1x/sec., keep out of sensor area		
	wait till	 1x	confirmation, ready for operation		
security off	 permanent		when  without movement only	-	-
empty battery			 2x/sec. during dedecting hand / object	-	-

# funzioni elettroniche - rubinetto lavabo con touch-funzione

Spiegazione leggenda	⊙ - premere iqua-Touch		👉 - mano/oggetto nel campo del sensore
	💧 - acqua corre		① - segnalazione LED illuminata / lampeggia VERDE
	XXX - interruzione acqua		② - segnalazione LED illuminata / lampeggia ROSSO
	h - ore / min. - minuti / sec. - secondi		

funzione	metodo	Display rubinetto	Informazioni aggiuntive	default	Area di regolazione con iqua-Touch
Messa in servizio dopo installazione	1x 👉 ca. 1 sec. fino	💧		-	-
	dopo il rilascio	② + 💧	② 2x/sec., non toccare nella zona del sensore		
	aspettare fino	① 1x	conferma, rubinetto in operazione		
Interruzione del funzionamento Attivare «pausa»	1x ⊙ ca. 2 sec. fino	① 1x	modalità di funzionamento esteso attivo	2 min.	-
	2x ⊙ a ca. 0,5 sec.	②	② lampeggia durante la funzione attiva		
Annullare «pausa»	1x ⊙ ca. 0,5 sec.	① 1x	interruzione manuale in anticipo	2 min.	-
	o automaticamente	① 1x	automaticamente secondo il tempo impostato		
Attivare portata permanente	1x ⊙ ca. 2 sec. fino	① 1x	modalità di funzionamento esteso attivo	2 min.	0,5-20 min. (a passi di 0,5 min.)
	1x ⊙ minimum 3 sec. (max. 5 sec.)	💧	Acqua corre dopo il rilascio		
Interruzione portata permanente	1x ⊙ ca. 0,5 sec.	XXX	interruzione manuale in anticipo	2 min.	-
	o automaticamente	XXX	automaticamente secondo il tempo impostato		
Impostazione tempo di coda dell'acqua (funzione normale)	1x ⊙ ca. 2 sec. fino	① 1x	modalità di funzionamento esteso attivo	1 sec.	0-10 sec.
	1x ⊙ ca. 5 sec. fino	② 1x			
	1x ⊙ 0 - 10 sec. pressione permanente	② + 💧	② 1x/sec., acqua corre, durante pressione, rilascio determina il tempo di coda dell'acqua		
	dopo il rilascio	① 1x	conferma, rubinetto in operazione		
Impostazione tempo di portata permanente e tempo di apertura del risciacquo igienico	1x ⊙ ca. 2 sec. fino	① 1x	modalità di funzionamento esteso attivo	2 min.	0,5-20 min. (a passi di 0,5 min.)
	1x ⊙ minimo 3 sec. (massimo 5 sec.)	💧 + ①	Premere per massimale 5 sec., acqua corre dopo il rilascio, numero di lampeggi ① (1x-40x) mostra l'impostazione corrente		
	1x ⊙ premere fino	② 1x - 40x	1x ② = 0,5 min. .... 40x ② = 20,0 min. rilascio determina il tempo di coda dell'acqua		
	dopo il rilascio	② + ① 1x	controllo conferma del impostazione tramite numero ② (1x - 40 xSecondo le opzioni		
risciacquo igienico attivare / deactivated	1x ⊙ ca. 2 sec. fino	① 1x	modalità di funzionamento esteso attivo	off	off 12 h 24 h 48 h
	1x ⊙ ca. 25 sec. fino	② 1x - 4x	② 1x= off, ② 2x=12h, ② 3x= 24h, ② 4x= 48h, ignorare segnalazione di lampeggio dopo 5 sec e 10 sec. - premere fino ② 1x - 4x dopo ca. 25 sec., rilascio determina intervallo del risciacquo igienico		
	Aspettare fino	① 1x	conferma, rubinetto in operazione		
Inizio nuovo con rilievo del sensore	1x ⊙ ca. 2 sec. fino	① 1x	modalità di funzionamento esteso attivo	-	-
	2x ⊙ a ca. 0,5 sec.	②	② lampeggia durante la funzione		
	1x ⊙ ca. 5 sec. fino	② 4x	② 1x/sec.		
	Rilasciare e aspettare fino	② + 💧	② 1x/sec., non toccare nella zona del sensore		
	aspettare fino	① 1x	conferma, rubinetto in operazione		
Impostazione distanza di riconoscimento del sensore	1x ⊙ ca. 2 sec. fino	① 1x	modalità di funzionamento esteso attivo	6	1-8 passi
	2x ⊙ a ca. 0,5 sec.	②	② pulsante		
	1x ⊙ ca. 15 sec. fino	② 1x - 8x	② 1x = min. .... ② 8x = max. segnalazione di lampeggio ② 4x dopo 5 Sek. ignorare, premere fino ② 1x - 8x dopo ca. 15 sec., rilascio determina il passo di portata		
	Rilasciare e aspettare fino	② + 💧	② 1x/sec., non toccare nella zona del sensore		
	aspettare fino	① 1x	conferma, rubinetto in operazione		
emergenza - Aus	👉 permanente	XXX	Solo tramite 👉 senza movimento interruzione aqua	-	-
Batteria-scarica	👉	②	② 2x/sec. in caso di riconoscimento dell' oggetto	-	-

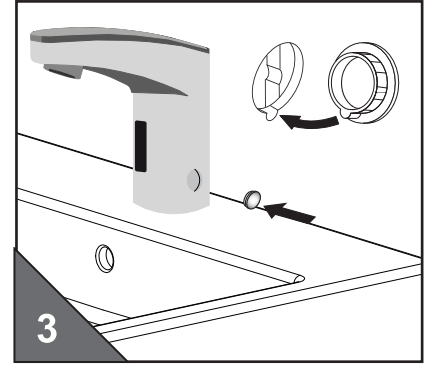
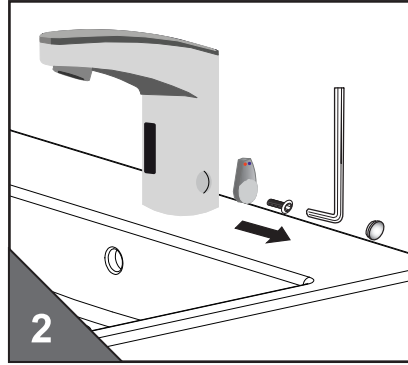
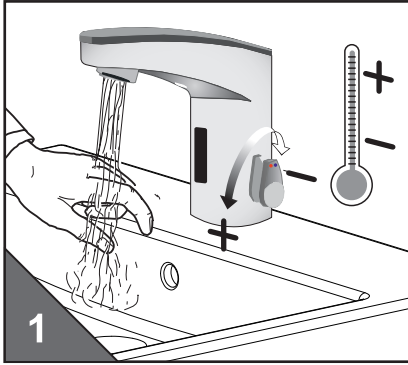
# fonctions électroniques - robinet de lavabo avec fonction-contact

signes et symboles	⊙ - fonction contact		✋ - main/objet dans l'aire de detection
	💧 - écoulement		① - LED s'éclaire VERT
	XXX - arrêt d'écoulement		② - LED s'éclaire ROUGE
	h - heures / min. - minutes / sec. - secondes		

fonction	procedure	signal de retour d'information	information	default	réglage avec „iqua-touch“
initialisation après installation	1x ✋ env. 1 sec. jusqu'à	💧		-	-
	après retrait	② + 💧	② 2x/sec., rester hors de la zone du capteur		
	attendre jusqu'à	① 1x	confirmation, prêt à opérer		
off temporaire «cleaning mode» „mode nettoyage“ activer	1x ⊙ env. 2 sec. jusqu'à	① 1x	le mode fonction étendue est activé	2 min.	-
	2x ⊙ a env. 0,5 sec.	②	② pulsation durant l'action		
off temporaire stop	1x ⊙ env. 0,5 sec.	① 1x	stop manuel		
	ou automatique	① 1x	automatique après temps de pré-réglage		
fonction en continu activer	1x ⊙ env. 2 sec. jusqu'à	① 1x	le mode fonction étendue est activé	2 min.	0,5-20 min. (étapes de 0,5 min.)
	1x ⊙ minimum 3 sec. (max. 5 sec.)	💧	l'eau coule après avoir relâché		
fonction en continu stop	1x ⊙ env. 0,5 sec.	XXX	stop manuel		
	ou automatique	XXX	automatique après temps de pré-réglage		
suivi contrôle de temps pour un fonctionnement normal réglage/ programmation	1x ⊙ env. 2 sec. jusqu'à	① 1x	le mode fonction étendue est activé	1 sec.	0-10 sec.
	1x ⊙ env. 5 sec. jusqu'à	② 1x			
	1x ⊙ 0 - 10 sec. Touche en continu	② + 💧	② 1x/sec., écoulement pendant le contact - l'arrêt du contact définit la durée		
	après retrait	① 1x	confirmation, prêt à opérer		
durée de débit d'eau continu et durée de purge fonction de purge de ligne réglage/ programmation	1x ⊙ env. 2 sec. jusqu'à	① 1x	le mode fonction étendue est activé	2 min.	0,5-20 min. (étapes de 0,5 min.)
	1x ⊙ minimum 3 sec. (max. 5 sec.)	💧 + ①	toucher. 5 sec. Max., écoulement de l'eau de l'eau après la libération, nombre de ① (1x-40x): montre le réglage actuel		
	1x ⊙ garder contact jusqu'à	② 1x - 40x	1x ② =0,5 min. .... 40x ② = 20,0 min. la libération de contact définit la durée „		
	après retrait	② + ① 1x	verification / confirmation du réglage en répétant le nombre de contacts ② (1x - 40x) selon le réglage		
fonction de purge de ligne activer / désactiver „Flush automatique à Intervalle réglé“	1x ⊙ env. 2 sec. jusqu'à	① 1x	le mode fonction étendue est activé	off	off 12 h 24 h 48 h
	1x ⊙ env. 25 sec. jusqu'à	② 1x - 4x	② 1x= off, ② 2x=12h, ② 3x= 24h, ② 4x= 48h, ignorer les éclairs au bout de 5 sec. et 10 sec. - Gardez contact jusqu'au ② 1x - 4x après env. 25 sec., la libération du contact définit l'intervalle		
	attendre jusqu'à	① 1x	confirmation, prêt à opérer		
redémarrage électronique	1x ⊙ env. 2 sec. jusqu'à	① 1x	le mode fonction étendue est activé	-	-
	2x ⊙ a env. 0,5 sec.	②	② pulsation durant l'action		
	1x ⊙ env. 5 sec. jusqu'à	② 4x	② 1x/sec.		
	relacher et attendre jusqu'à	② + 💧	② 1x/sec., rester hors de la zone du capteur		
	attendre jusqu'à	① 1x	confirmation, prêt à opérer		
champ de capteurs,, réglage/ programmation	1x ⊙ env. 2 sec. jusqu'à	① 1x	le mode fonction étendue est activé	6	étapes 1-8
	2x ⊙ a env. 0,5 sec.	②	② pulsation		
	1x ⊙ env. 15 sec. jusqu'à	② 1x - 8x	② 1x = min. .... ② 8x = max. ignorer les flashes ② 4x après 5 secondes, gardez contact jusqu'à ② 1x - 8x après application. 15 sec., la libération du contact définit l'étape „champ de capteurs „		
	relacher et attendre jusqu'à	② + 💧	② 1x/sec., rester hors de la zone du capteur		
	attendre jusqu'à	① 1x	confirmation, prêt à opérer		
sécurité: „off“	✋ permanent	XXX	quand ✋ sans mouvement seulement	-	-
batterie vide	✋	②	② 2x/sec. lors de la détection de main / objet	-	-

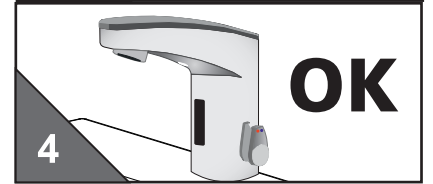
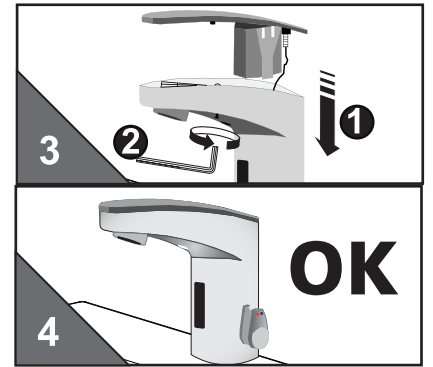
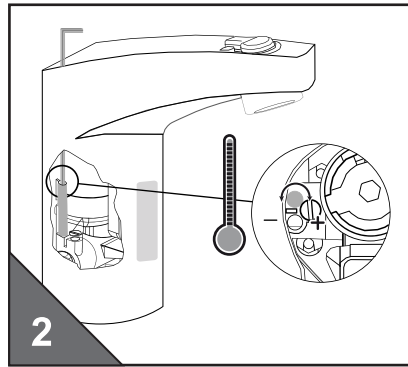
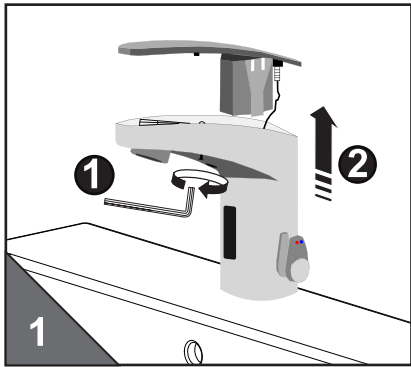
- Temperatur Fixeinstellung
- Temperatura impostazione fissa

- Fixed temperature setting
- Réglage fixe de la température



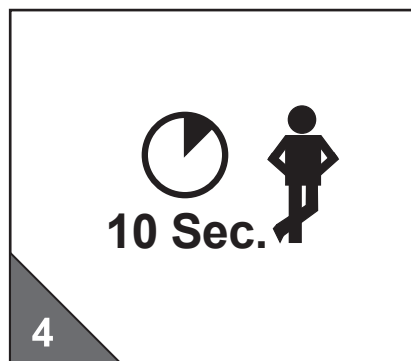
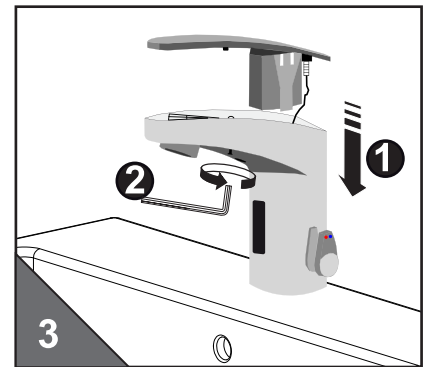
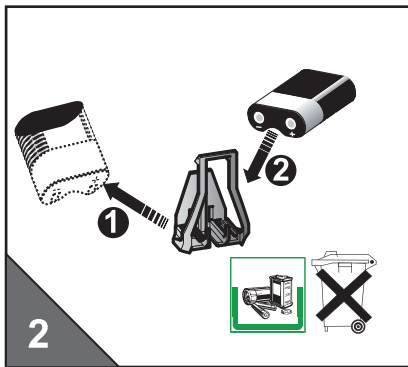
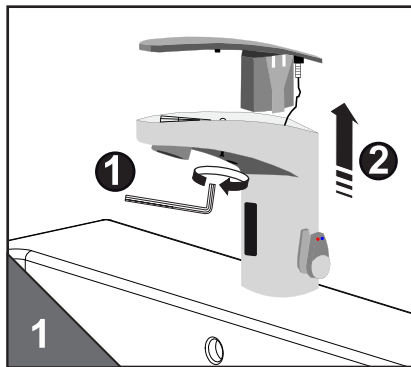
- Heisswassersperre einstellen
- Impostare il blocco dell'acqua calda

- Adjusting the hot water limitation
- Réglage du robinet d'eau chaude



- Batteriewechsel
- Cambio batteria

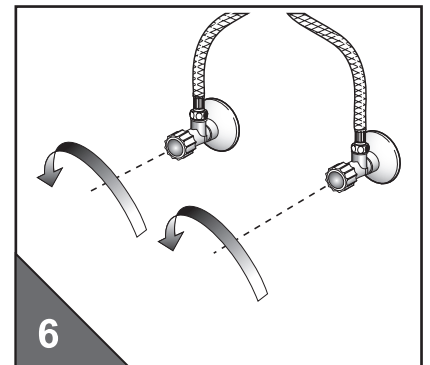
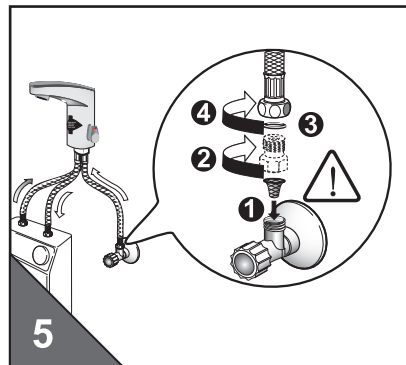
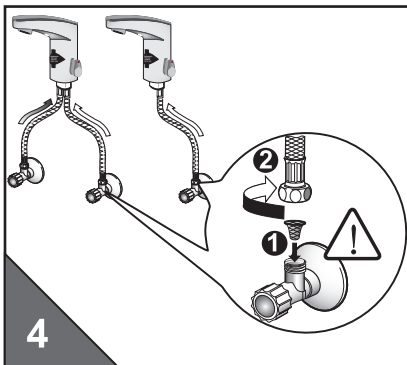
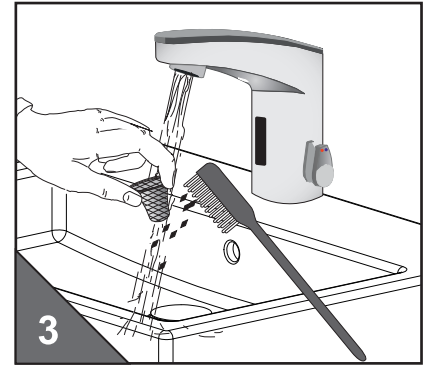
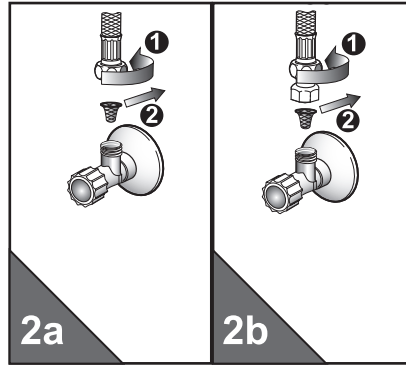
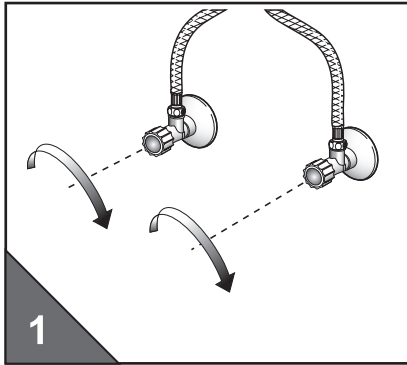
- Changing the battery
- Remplacer la pile





- Schmutzsieb-Reinigung
- Pulire il filtro

- Cleaning the filters
- Nettoyage du tamis



- Technische Daten
- Dati tecnici

- Technical Data
- Données techniques

Batteriebetrieb	Battery operation	Funzionamento a batterie	Fonctionnement sur batterie	6VDC
Netzbetrieb	Mains supply	Funzionamento con alimentazione di rete	Fonctionnement sur secteur	230VAC / 6VDC
Betriebsdruck	Operating pressure pressure	Pressione di esercizio	Pression de service	0,3 - 10 bar
Durchflussmenge	Flow volume	Portata	Débit	ca. 5 l/Min (3bar)
Wassertemperatur	Water temperature	Temperatura dell'acqua	Température de l'eau	max. 80 °C
Wassernachlaufzeit (Werkseinstellung)	Follow up time (factory setting)	Tempo di coda dell'acqua (impostazione di fabbrica)	Post-écoulement de l'eau (réglage d'usine)	1 sec
Wasserlaufzeit: „12/24 Stunden Hygienespülung“ entspricht „Dauer- Ein“	Water flow duration: „12/24 hours automatic flush“ equates to „Con- tinuous On“	Durata acqua: „Scarico forzato ogni 12/24 ore“ equivale a „Continuo On“	Période de l'eau: „Rinça- ge forcé 12/24 heures“ équivalent à „Ecoulement Continu“	0,5 - 20 min.

## • Störungsbehebung

Störung/Fehler	Mögliche Ursache	Behebung
Es fließt kein Wasser	<ul style="list-style-type: none"> <li>• „Kurz-Aus“ ist aktiviert</li> <li>• Absperrventil geschlossen</li> <li>• Schmutzsieb verstopft</li> <li>• Batterie leer</li> <li>• Stromausfall / Netzteil defekt</li> </ul>	<ul style="list-style-type: none"> <li>• „Kurz-Aus“ beenden</li> <li>• Absperrventil öffnen</li> <li>• Schmutzsieb reinigen</li> <li>• Batterie austauschen</li> <li>• Stromversorgung prüfen</li> </ul>
Amatur spült selbständig (ohne Benutzung)	<ul style="list-style-type: none"> <li>• Reflexion an Gegenständen</li> </ul>	<ul style="list-style-type: none"> <li>• Automatische Einmessung</li> <li>• Einstellung der Sensorreichweite</li> </ul>
Wasser fließt permanent	<ul style="list-style-type: none"> <li>• Ventil verschmutzt / defekt</li> </ul>	<ul style="list-style-type: none"> <li>• Ventil reinigen / erneuern</li> </ul>
Rote LED blinkt	<ul style="list-style-type: none"> <li>• Batterie leer</li> </ul>	<ul style="list-style-type: none"> <li>• Batterie austauschen</li> </ul>

## • Trouble shooting

Disturbance / Error	Cause	Solution
Valve does not flush	<ul style="list-style-type: none"> <li>• „Intermittent off“ is activated</li> <li>• Stop valve closed or filter clogged</li> <li>• Battery flat</li> <li>• Power failure</li> </ul>	<ul style="list-style-type: none"> <li>• End „intermittent off“</li> <li>• Open stop valve or clean filter</li> <li>• Change battery</li> <li>• Check power supply</li> </ul>
Valve flushes uncontrolled (without use)	<ul style="list-style-type: none"> <li>• Reflection</li> </ul>	<ul style="list-style-type: none"> <li>• Automatic sensor adjustment</li> <li>• Setting the sesor range</li> </ul>
Water flows permanently	<ul style="list-style-type: none"> <li>• Valve soiled / defect</li> </ul>	<ul style="list-style-type: none"> <li>• Clean / Renew the valve</li> </ul>
Red LED flashes	<ul style="list-style-type: none"> <li>• Battery flat</li> </ul>	<ul style="list-style-type: none"> <li>• Change battery</li> </ul>

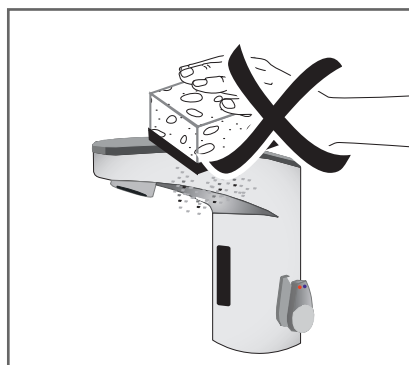
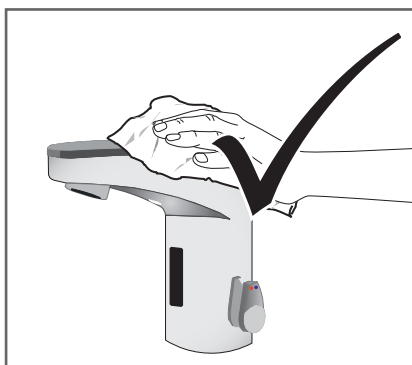
## • Difetti di funzionamento

Difetto / Errore	Possibili causa	Soluzioni
L'orinatoio non sciacqua	<ul style="list-style-type: none"> <li>• „Arresto temporaneo“ attivato</li> <li>• Valvola d'intercettazione chiusa o filtro intasato</li> <li>• Batteria esaurita</li> <li>• Breve interruzione di corrente</li> </ul>	<ul style="list-style-type: none"> <li>• „Arresto temporaneo“ terminato</li> <li>• Aprire la valvola d'intercettazione o pulire il filtro</li> <li>• Cambiare la batteria</li> <li>• Verificare l'alimentazione elettrica</li> </ul>
L'orinatoio si attiva autonomamente (senza essere stato usato)	<ul style="list-style-type: none"> <li>• Riflesso</li> </ul>	<ul style="list-style-type: none"> <li>• Misurazione automatica</li> <li>• Impostazione della portata del sensore</li> </ul>
L'acqua scorre continuamente	<ul style="list-style-type: none"> <li>• Valvola sporca / difettosa</li> </ul>	<ul style="list-style-type: none"> <li>• Pulito / Rinnovi la valvola</li> </ul>
LED rosso lampeggia	<ul style="list-style-type: none"> <li>• Batteria esaurita</li> </ul>	<ul style="list-style-type: none"> <li>• Cambiare la batteria</li> </ul>

## • Elimination des perturbations

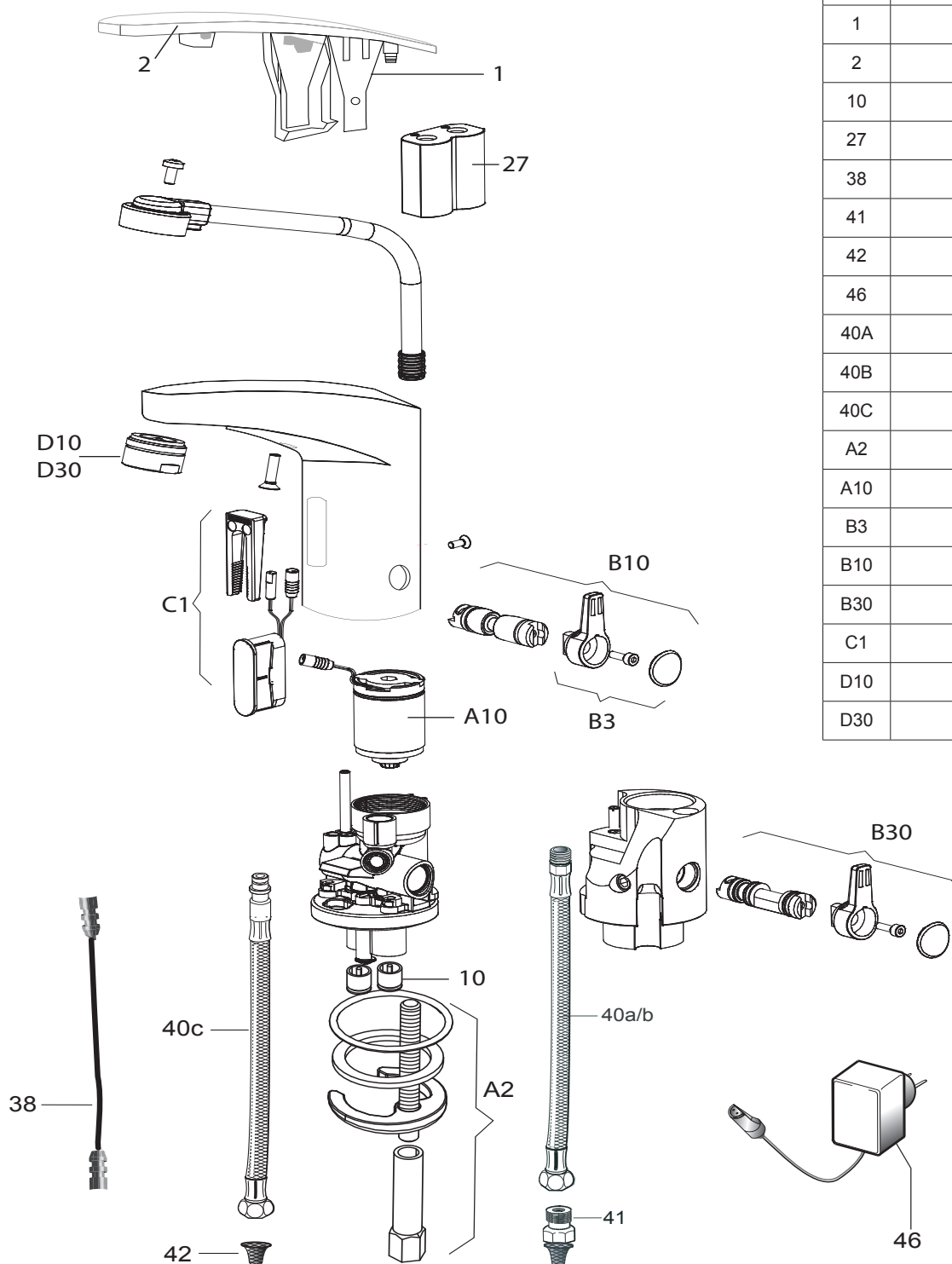
Perturbation / Erreur	Cause possible	Solution
Aucun déclenchement	<ul style="list-style-type: none"> <li>• „Arrêt bref“ activé</li> <li>• Soupape d'arrêt fermée ou tamis bouché</li> <li>• Pile usée</li> <li>• Panne de courant</li> </ul>	<ul style="list-style-type: none"> <li>• Terminer „Arrêt bref“</li> <li>• Ouvrir la soupape d'arrêt ou nettoyer le tamis</li> <li>• Remplacer la pile</li> <li>• Contrôler l'alimentation en courant</li> </ul>
L'eau coule d'elle-même (sans que l'urinoir soit utilisé)	<ul style="list-style-type: none"> <li>• Reflet</li> </ul>	<ul style="list-style-type: none"> <li>• Réglage automatique de la cellule</li> <li>• Réglage de la portée du détecteur</li> </ul>
L'eau coule en permanence	<ul style="list-style-type: none"> <li>• Soupape encrassée / défectueuse</li> </ul>	<ul style="list-style-type: none"> <li>• Nettoyer / Nover la soupape</li> </ul>
La DEL rouge clignote	<ul style="list-style-type: none"> <li>• Pile usée</li> </ul>	<ul style="list-style-type: none"> <li>• Remplacer la pile</li> </ul>

## • Pflege • Maintenance • Cura • Entretien holdelse



- Systemübersicht
- Vista generale del sistema

- System overview
- Résumé du système



Nr.	
1	
2	
10	
27	
38	
41	
42	
46	
40A	
40B	
40C	
A2	
A10	
B3	
B10	
B30	
C1	
D10	
D30	

## Kompetenz durch Technik und Design

Der Leitsatz, der seit über einem Jahrhundert auf den Punkt bringt, was sich hinter den iqua Produkten verbirgt.

Ökologische Wassersparprodukte, die durch Hygiene und Komfort zum Wohle des Benutzers und der Umwelt beitragen. Langjährige Erfahrung, die im Bereich Wassersparmanagement für den Sanitärbereich fortlaufend konsequent umgesetzt wird.

Der eigene Anspruch ist dabei besonders hoch. Formschönes Design, Funktionssicherheit, aber auch die einfache Bedienung und Montage sind unerlässliche Maßstäbe.

Nicht umsonst sind iqua Produkte führend im Segment elektronischer Sanitärarmaturen und -systeme.

Innovationskraft, höchste Qualitätsanforderung sowie das sichere Gespür für die Bedürfnisse des Markts machen iqua Produkte zum Trendsetter mit hohem Kundennutzen.

Aquis Sanitär AG

Balgacherstr. 17

CH-9445 Rebstein, Schweiz

Tel. +41-71-7759500,

Fax. +41-71-7771641

[info@iqua.ch](mailto:info@iqua.ch), [www.iqua.ch](http://www.iqua.ch)