




ACCUEIL

L'ENTREPRISE

PRODUITS

LIENS UTILES

CONTACTS

OÙ EST TML?

LOGIN

## PRODUITS

SISTEMI SOLARI

EAU CHAUDE

EAU FROIDE

CARBURANTS

BIOMASSE

SPÉCIAUX

TÉLÉCHARGER CATALOGUES



## Ballon tampon pufferspeicher

Stockage d'eau de chauffage produite par des sources de chaleur discontinues.



### Matériaux :

#### Acier au carbone (ST 235JR):

Traitement intérieur de protection: non usiné  
 Traitement extérieur de protection: vernissage anticorrosion et émail industriel

Fonctionnement tampon: 4 bars / 95 °C  
 Fonctionnement échangeur: 12 bars / 95°C

### Garantie:

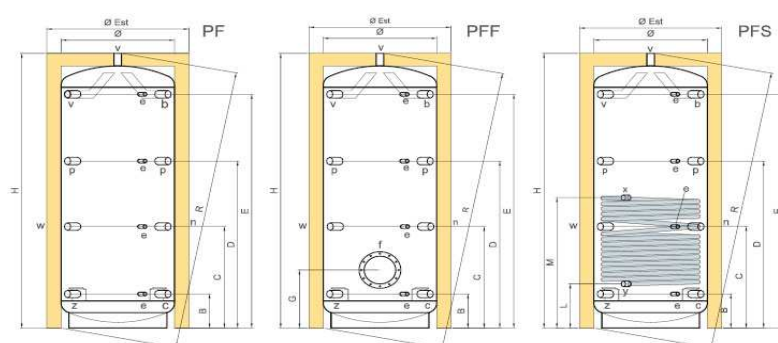
5 ans

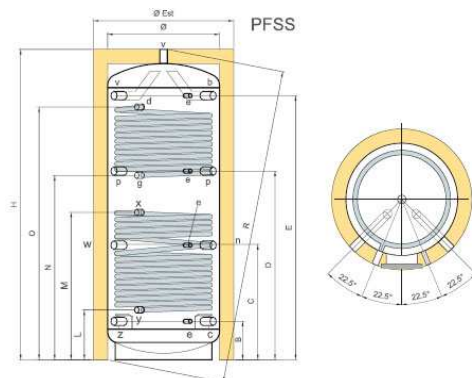
### Calorifugeage:

Polyuréthane rigide ou flexible avec revêtement in skai

### Accessoires en option:

Centrale de contrôle analogique  
 Résistance électrique (raccord de 1"1/4, 1"1/2 et 2)  
 Thermomètre  
 Thermostat





**Légende**

<b>b</b>	départ chaudière biomasse	<b>p</b>	raccord de service
<b>c</b>	retour chaudière biomasse	<b>x</b>	départ solaire
<b>d</b>	départ chaudière de intégration	<b>y</b>	retour solaire
<b>e</b>	thermomètre - sonde	<b>v</b>	départ dans le circuit de chauffage
<b>f</b>	bride d'inspection tampon	<b>w</b>	pré-installation pour résistance électrique
<b>g</b>	retour chaudière de intégration	<b>z</b>	retour depuis le circuit de chauffage à basse température
<b>n</b>	retour depuis le circuit de chauffage		

**RACCORDS (gaz)**

LT	b c n p v w z	d g x y	e	f
300	1" 1/4	1"	1/2"	-
500	1" 1/4	1"	1/2"	-
800	1" 1/2	1"	1/2"	220/290
1000	1" 1/2	1"	1/2"	220/290
1250	1" 1/2	1"	1/2"	220/290
1500	1" 1/2	1"	1/2"	220/290
2000	1" 1/2	1"	1/2"	220/290
2500	2"	1"	1/2"	220/290
3000	2"	1"	1/2"	220/290
4000	2"	1"	1/2"	220/290
5000	2"	1"	1/2"	220/290

LT	Dimensions (mm)				Cotes (mm)									Échangeur (Mq)		Poids
	D	H	D Ext	R	B	C	D	E	G	L	M	N	O	INF	SUP	KG.
300	500	1565	600	1680	200	580	955	1335	-	280	800	900	1260	1.60	1.20	101
500	650	1650	750	1820	260	640	1015	1395	-	340	860	960	1320	2.00	1.80	143
800	790	1730	990	1790	270	650	1025	1405	460	350	870	975	1325	2.70	2.10	186
1000	790	2080	990	2130	270	810	1225	1755	460	350	1035	1195	1675	3.50	2.50	231
1250	950	2095	1150	2160	340	800	1265	1725	530	420	1020	1205	1645	3.80	3.00	265
1500	1000	2135	1200	2210	360	785	1285	1745	550	440	1100	1265	1665	4.50	3.20	288
2000	1100	2350	1300	2430	365	925	1390	1945	555	445	1085	1390	1870	4.80	4.00	386
2500	1200	2495	1400	2580	400	945	1490	2035	590	480	1080	1555	1955	5.00	4.00	4.20
3000	1250	2710	1450	2800	410	1020	1635	2245	600	490	1210	1765	2165	6.00	4.20	475
4000	1400	2820	1600	2920	470	1085	1695	2310	660	550	1270	1790	2230	7.00	5.00	653
5000	1600	2850	1800	2970	475	1085	1700	2310	665	555	1275	1830	2230	8.00	5.00	757

<b>BALLON TAMPON - MOD. PF</b>			
Calorifugeage en polyuréthane flexible ép. 100 mm + skaï		Calorifugeage en polyuréthane rigide	
Lt	Code	Code	Ép. (mm)
300	-	PF 00300 R	50
500	-	PF 00500 R	50
800	PF 00800 F	PF 00800 R	70
1000	PF 01000 F	PF 01000 R	70
1250	PF 01250 F	PF 01250 R	85
1500	PF 01500 F	PF 01500 R	85
2000	PF 02000 F	PF 02000 R	70
2500	PF 02500 F	PF 02500 R	85
3000	PF 03000 F	PF 03000 R	70
4000	PF 04000 F	PF 04000 R	70
5000	PF 05000 F	PF 05000 R	70

<b>BALLON TAMPON AVEC BRIDE - MOD. PFF</b>			
Calorifugeage en polyuréthane flexible ép. 100 mm + skaï		Calorifugeage en polyuréthane rigide	
Lt	Code	Code	Ép. (mm)
800	PFF 00800 F	PFF 00800 R	70
1000	PFF 01000 F	PFF 01000 R	70
1250	PFF 01250 F	PFF 01250 R	85
1500	PFF 01500 F	PFF 01500 R	85
2000	PFF 02000 F	PFF 02000 R	70
2500	PFF 02500 F	PFF 02500 R	85
3000	PFF 03000 F	PFF 03000 R	70
4000	PFF 04000 F	PFF 04000 R	70
5000	PFF 05000 F	PFF 05000 R	70

Versions de 300 et 500 l sur demande

<b>BALLON TAMPON AVEC UN SERPENTIN - MOD. PFS</b>			
Calorifugeage en polyuréthane flexible ép. 100 mm + skaï		Calorifugeage en polyuréthane rigide	
Lt	Code	Code	Ép. (mm)
300	-	PFS 00300 R	50
500	-	PFS 00500 R	50
800	PFS 00800 F	PFS 00800 R	70
1000	PFS 01000 F	PFS 01000 R	70
1250	PFS 01250 F	PFS 01250 R	85
1500	PFS 01500 F	PFS 01500 R	85
2000	PFS 02000 F	PFS 02000 R	70
2500	PFS 02500 F	PFS 02500 R	85
3000	PFS 03000 F	PFS 03000 R	70
4000	PFS 04000 F	PFS 04000 R	70
5000	PFS 05000 F	PFS 05000 R	70

<b>BALLON TAMPON AVEC DEUX SERPENTINS - MOD. PFSS</b>			
Calorifugeage en polyuréthane flexible ép. 100 mm + skaï		Calorifugeage en polyuréthane rigide	
Lt	Code	Code	Ép. (mm)
300	-	PFSS 00300 R	50
500	-	PFSS 00500 R	50
800	PFSS 00800 F	PFSS 00800 R	70
1000	PFSS 01000 F	PFSS 01000 R	70
1250	PFSS 01250 F	PFSS 01250 R	85
1500	PFSS 01500 F	PFSS 01500 R	85

2000	PFSS 02000 F	PFSS 02000 R	70
2500	PFSS 02500 F	PFSS 02500 R	85
3000	PFSS 03000 F	PFSS 03000 R	70
4000	PFSS 04000 F	PFSS 04000 R	70
5000	PFSS 05000 F	PFSS 05000 R	70

---

### Vous pourriez être également intéressé(e) par un de ces produits

[Ballon tampon combiné kombinox](#)



[Retour](#)

[Ballon tampon combiné kombiglass](#)



---

**TML SRL:** SIÈGE PRINCIPALE: FRACTION FAVALE - 64010 CIVITELLA DEL TRONTO (TE) - TEL.: +39 (0)861 927003 FAX.: +39 (0)861 927024  
**ÉTABLISSEMENT LOCAL:** ZONE INDUSTRIELLE LOC. PARDU PRENU 09071 ABBASANTA (OR) TEL.: +39 (0)785 52669 FAX.: +39 (0)785 53658