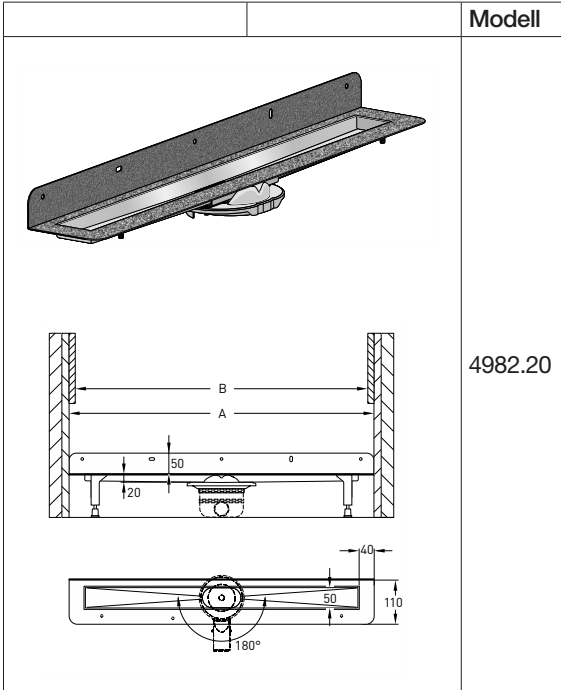


Advantix

Modell 4982.20

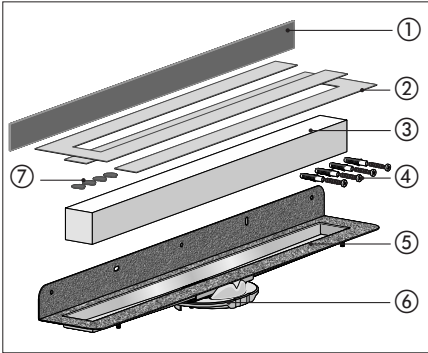
10.1/2016

A



- DE
- BE
- FR
- BE
- NL
- BG
- CZ
- DK
- ES
- FI
- HR
- HU
- INT
- IT
- NO
- PL
- RU
- SE
- SI

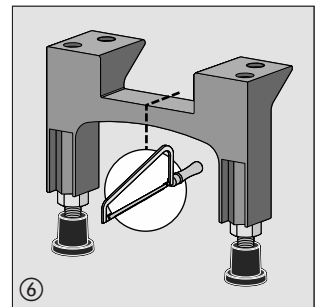
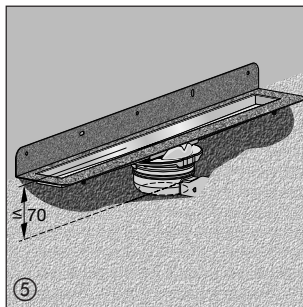
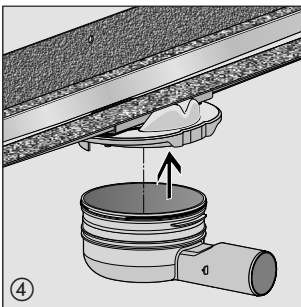
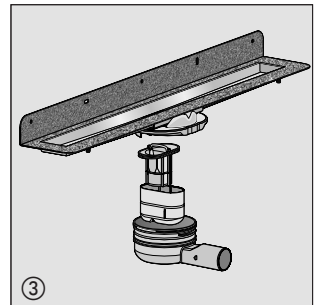
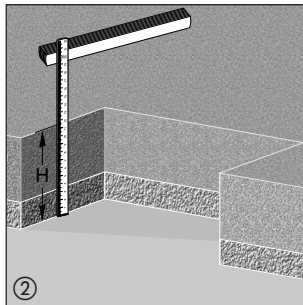
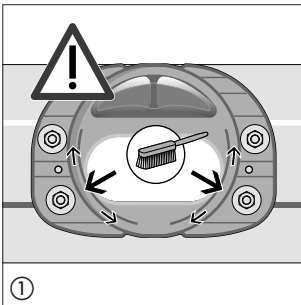
B



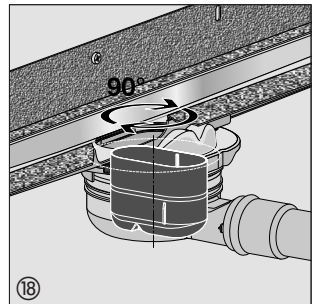
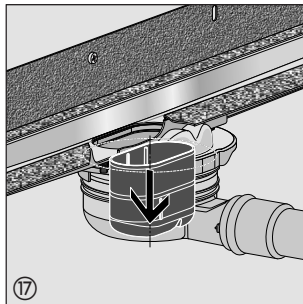
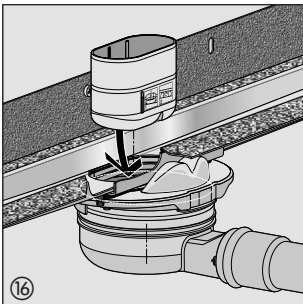
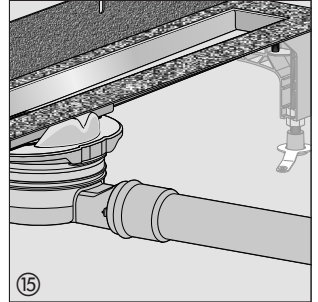
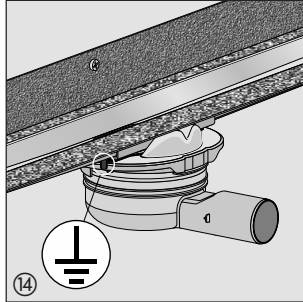
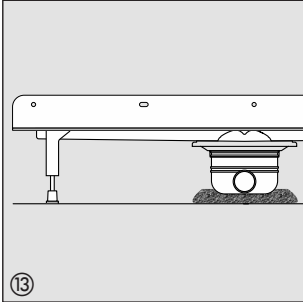
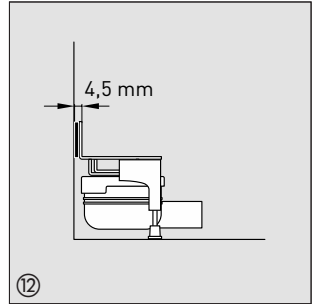
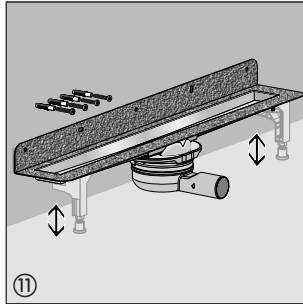
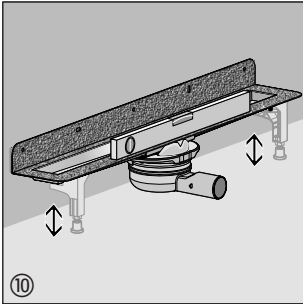
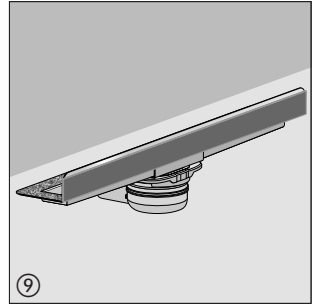
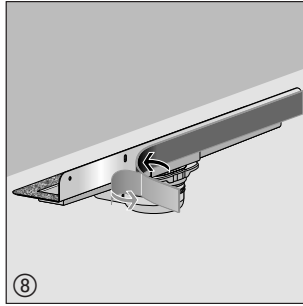
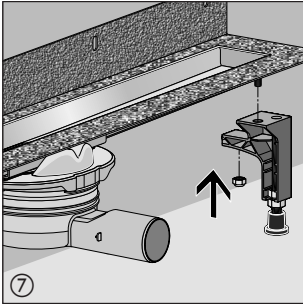
C

Modell 4982.90	
Modell 4982.91	
Modell 4982.92	
Modell 4982.93	
Modell 4982.94	

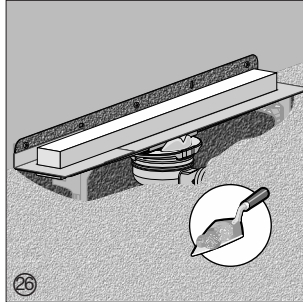
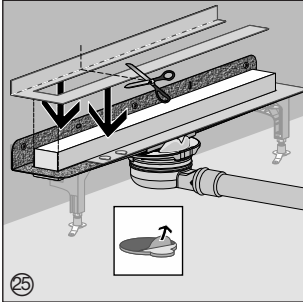
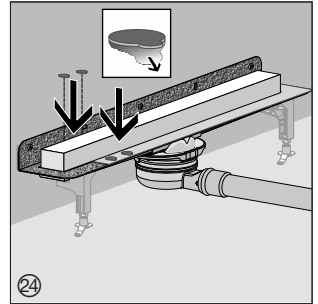
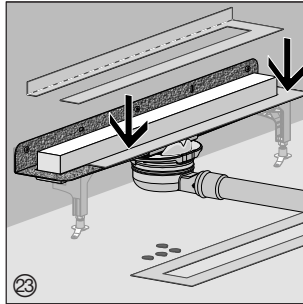
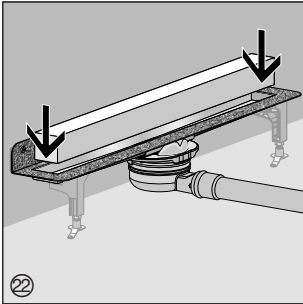
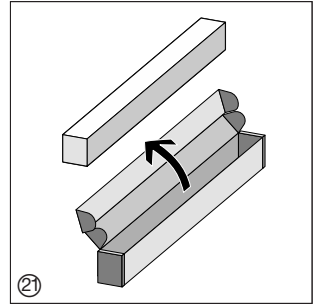
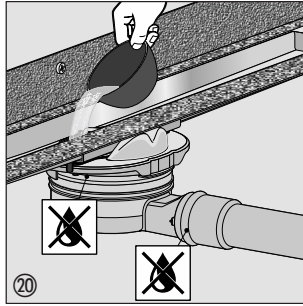
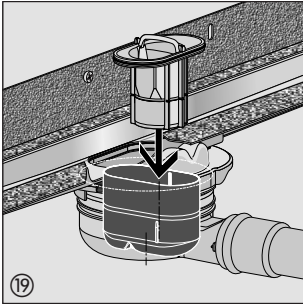
D



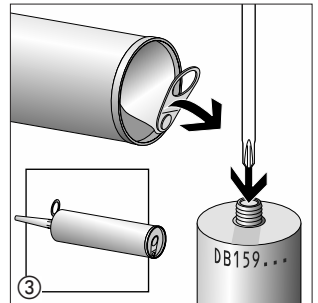
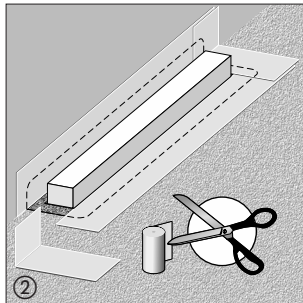
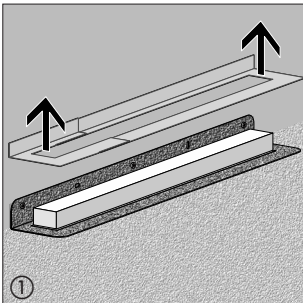
D



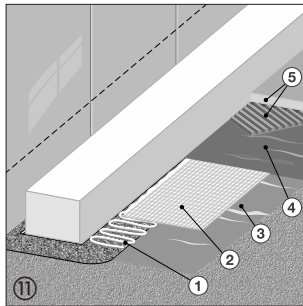
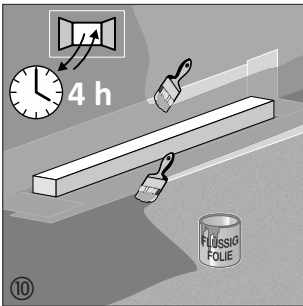
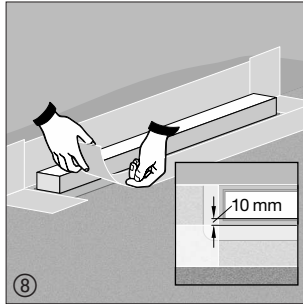
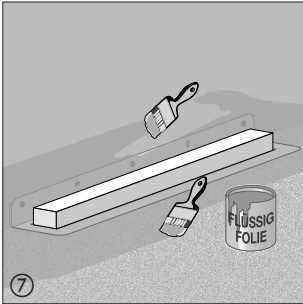
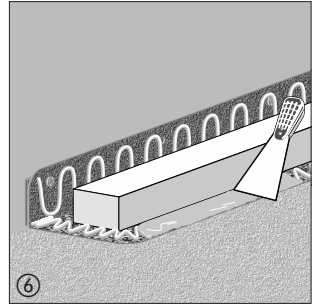
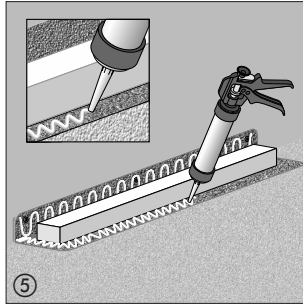
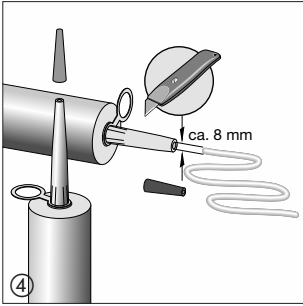
D



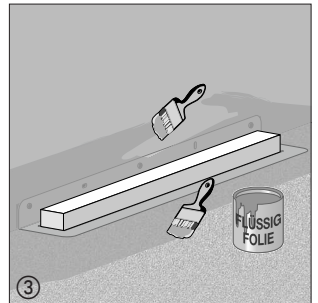
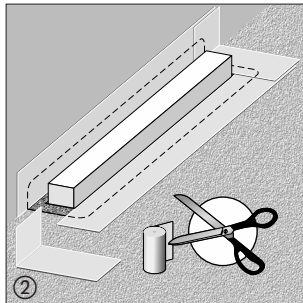
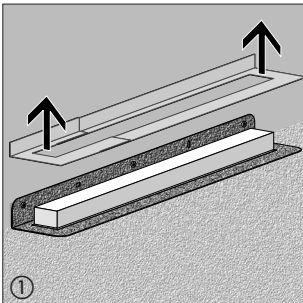
E



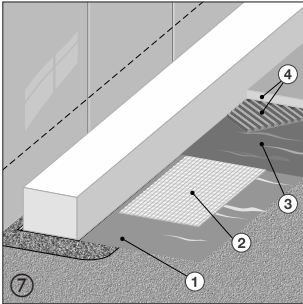
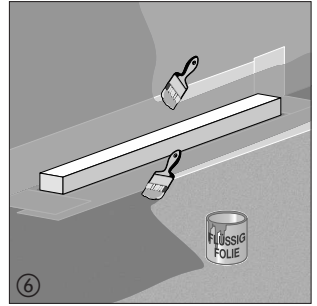
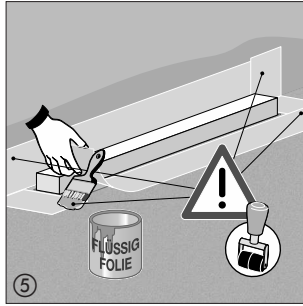
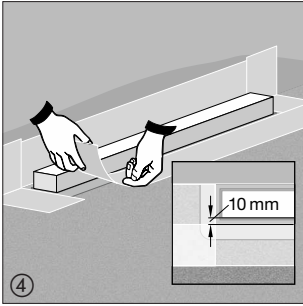
E



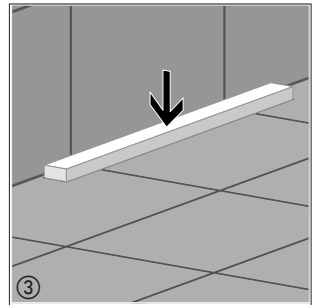
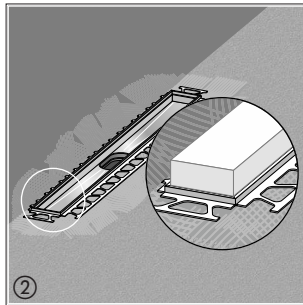
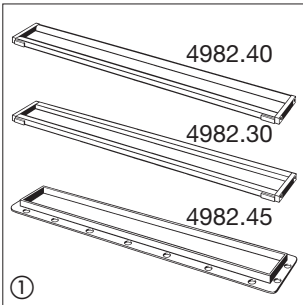
F



F



G



Bestimmungsgemäße Verwendung

Der Einbau der Duschrinne sollte durch Fachfirmen erfolgen unter Berücksichtigung der bautechnischen Vorschriften.

Um eine ausreichende Stabilität des Bodenbelags zu gewährleisten ist entweder eine ausreichende Estrichüberdeckung oder eine andere geeignete Alternativlösung zu berücksichtigen.

Bei der Verwendung von alternativen Abdichtungen sind die Produktinformationen der Hersteller und das ZDB Merkblatt 8/2012 zu beachten. Bodenfliesen müssen mit Gefälle zur Ablaufrinne verlegt werden.

Der Ablauf ist im Dauerbetrieb für das Ableiten von haushaltsüblichem Abwasser nach DIN 1986 Teil 3 vorgesehen.

Die Temperatur des Abwassers darf kurzzeitig bis zu 95 °C betragen. Im Dauerbetrieb muss die Temperatur deutlich darunter liegen. Der pH-Wert muss größer als 4 und kleiner als 10 sein. Das Einleiten von Abwasser, welches die Produktmaterialien beschädigen kann, ist nicht zulässig.

Vor Montagebeginn ist zu prüfen, ob die Ablaufleistung der Advantix-Duschrinne für die anfallende Wassermenge ausreicht. Die Advantix-Duschrinne entspricht der DIN EN 274. Die Duschrinne Basic erfüllt, bei fachgerechtem Einbau des entsprechenden Prüfzeugnisses, die Schallschutzanforderungen nach DIN 4109 und VDI 4100.

Belastbarkeitsklasse K = 300 kg



Die Gebrauchsanleitung ist nach der Montage der Duschrinne dem Fliesenleger zu übergeben.

A

Modell	Art.-Nr.	Länge	Produktbeschreibung
4982.2	736 016	750	Advantix-Duschrinne-Grundkörper-Wand - für Verbundabdichtung (geflieste Dusche) mit Flüssigfolie oder Abdichtungsmatte - Edelstahl 1.4301 Ausstattung Abdichtungsflansch besandet, Rinnenablaufanschluss Technische Daten Belastungsklasse K=300 kg
	736 023	800	
	736 030	900	
	736 047	1000	
	737 054	1200	

A

Maße (mm)			
A*	B*	Standardmaß Duschtür	Art.-Nr.
750	670	750	736016
800	720	800	736023
900	820	900	736030
1000	920	1000	736047
1200	1120	1200	737054

A* Längenmaß Rinnengrundkörper
 B* Innenmaß Grundkörper (Rostgröße)

B Bauteile

- ① Schallschutzband ② Bauschutzpappe ③ Hartschaumblock
- ④ Befestigungsschrauben ⑤ Grundkörper ⑥ Verbindungselement
- ⑦ Klebepunkte

D Montage des Grundkörpers

Hinweis: Geruchverschlüsse, Verstellfüße, Montagerahmen, Roste sowie das Abdichtungszubehör gehören nicht zum Lieferumfang und können gesondert bestellt werden! Alternativ hierzu sind Abdichtungsmaterialien anderer Hersteller einsetzbar. In diesem Fall sind die technischen Verwendungshinweise der Hersteller zu beachten.

- ① Verbindungselement auf Verschmutzung prüfen und ggf. säubern.
- ② Estrichhöhe ermitteln
- ③ Geruchverschluss nach Bild **C** auswählen.
- ④ Ablauf bis zum Einrasten in das Verbindungselement eindrücken. Auf richtigen Sitz des O-Ringes achten.
- ⑤ Bei Montagehöhen bis 70 mm ist der Grundkörper im Mörtelbett auszurichten.
- ⑥ Verstellfußset nach Bild **C** auswählen und in der Mitte teilen.
- ⑦ Verstellfuß montieren. **Montage siehe Gebrauchsanleitung Verstellfußset.**
- ⑧ Schallschutzband auf der Wandseite des Abdichtungsflansches aufkleben.
- ⑨ Exakte Position des Schallschutzbandes prüfen.

- D**
- ⑩ Grundkörper durch Höhenverstellung der FüÙe auf Estrichhöhe einstellen und in allen Richtungen waagrecht ausrichten.
 - ⑪ Wandblech mit Dübel und Schrauben an der Wand befestigen. Die Schrauben aus Gründen des Schallschutzes nur handfest anziehen.
 - ⑫ Hinweis: Die Materialstärke des Flansches auf der Wand beträgt incl. Schallschutzband 4,5 mm. Sind 4,5 mm in Abhängigkeit des Fliesenbelags und der Klebestärke nicht möglich, muss der Wandflansch eingelassen werden. Alternativ kann ein Materialausgleich auf der Wand erfolgen.
 - ⑬ Der Ablauf ist durch Untermörtelung vor dem Abrutschen zu sichern.
 - ⑭ Eine Erdung ist in Deutschland nicht gefordert. Die Notwendigkeit einer Erdung ist länder-spezifisch zu überprüfen.
 - ⑮ Der Ablauf ist um 180° drehbar. Ablauf DN 40 an das Entwässerungssystem anschließen. Das Abwasserrohr kann auch unter dem Duschrinnengrundkörper verlegt werden.
 - ⑯ Geruchverschlusseinsatz einsetzen.
 - ⑰ Geruchverschlusseinsatz im eingebauten Zustand.
 - ⑱ Geruchverschlusseinsatz um 90° nach rechts drehen.
 - ⑲ Geruchverschlusstau- rohr einsetzen. Durch das Einsetzen wird der Geruchverschlussein- satzes festgesetzt.
 - ⑳ Grundkörper inkl. Ablauf und Anschlussleitung auf Dichtheit prüfen.
 - ㉑ Hartschaumblock aus der Verpackung nehmen.
 - ㉒ Hartschaumblock einsetzen.
 - ㉓ Bauschutz an der perforierten Seite nach oben knicken und anschlie- ßend montieren.
 - ㉔ Klebepunkte aufkleben und Schutzfolie entfernen.
 - ㉕ Den zweiten Teil des Bauschutzes ggf. kürzen und montieren.
 - ㉖ Ablaufrinne inkl. Ablauf vollflächig bis Oberkante Flansch mit Estrich unterfüttern. Die Ablauf- rinne muss starken Bela- stungen standhalten.

E Aufbringen der Flanschabdichtung mit Abdichtungszubehör von Viega (Montage- kleber und Dichtung)

Dichtband Art. Nr. 619121 und Kleber Art. Nr. 571788 sind nicht im Lieferumfang enthalten und können gesondert bestellt werden. Montagekleber, der älter ist als 18 Monate, darf nicht mehr verwendet werden. Das Einfülldatum befindet sich am oberen Rand der Kartusche. Die dritte und vierte Zahl stehen für das Jahr,

- E** die fünfte Zahl oder Buchstabe für den Monat. Bsp. „DB159... Einfülldatum 2015 September. Die Einfüllmonate Oktober, November und Dezember werden nicht mit einer Zahl sondern mit Buchstaben (A,B,C) benannt. Bei der Verwendung von alternativen Abdichtungen sind die Produktinformationen der Hersteller zu beachten.
- E**
- ① Bauschutz entfernen.
 - ② Dichtband so zuschneiden, dass das Band den Flansch und Estrich überdeckt. Dabei ist auf eine Überlappung von mindestens 50mm zu achten! Das Band muss die Duschrinne vollflächig umschließen.
 - ③ Verfallsdatum auf der Kartusche prüfen! Aluminiumdeckel am Kartuschenende öffnen und abheben. Die Schutzmembran im Gewindeteil der Kartusche in voller Breite durchstoßen.
 - ④ Kartusche aufschrauben und so zuschneiden, dass ein ca. 8mm breiter Auftrag erfolgen kann.
 - ⑤ Montagekleber wellenförmig auf den Rinnenflansch auftragen.
 - ⑥ Kleber mit einem glatten Spachtel gleichmäßig verteilen. Den Kleber bis zum Hartschaumblock aufbringen.
 - ⑦ Die erste Schicht Flüssigfolie satt auf den Estrich auftragen.
 - ⑧ Abdichtungsband aufkleben. Abdichtungsband mit einem Abstand von 10mm bis zum Bauschutz montieren (siehe kleines Bild).
 - ⑨ Dichtungsband so auf dem Ablaufflansch platzieren, dass Flansch und Estrich gleichmäßig überdeckt sind – Ecken überlappen.
Wichtig: Abdichtungsband fest auf den Kleber und in die Flüssigfolie drücken. An den Ecken die überlappenden Streifen mit Kleber zusammenkleben. Das gesamte Dichtband und die Klebestellen mit einer Rolle gründlich überarbeiten.
 - ⑩ Nach Abtrocknen des Klebers (ca. 4 h) und der ersten Abdichtung, die zweite Schicht Flüssigfolie bis zum Bauschutz satt auf Abdichtungsband und Estrich auftragen.
 - ⑪ Schichtaufbau Abdichtung:
1 - Montagekleber
2 - Dichtband
3 - Verbundabdichtung (1)
4 - Verbundabdichtung (2)
5 - Fliesenkleber und Fliesen

F Aufbringen der Flanschabdichtung mit Flüssigfolie

Bei der Verwendung von alternativen Abdichtungen sind die Produktinformationen der Hersteller zu beachten.

- ① Bauschutz entfernen.
- ② Dichtband so zuschneiden, dass das Band den Flansch und Estrich überdeckt. Dabei ist auf eine Überlappung von mindestens 50mm zu achten! Das Band muss die Duschrinne vollflächig umschließen.
- ③ Die erste Schicht Flüssigfolie satt auf Rinnenflansch und Estrich auftragen.
- ④ Abdichtungsband aufkleben. Abdichtungsband mit einem Abstand von 10 mm bis zum Bauschutz montieren (siehe kleines Bild).
- ⑤ Dichtungsband so auf dem Ablaufflansch platzieren, dass Flansch und Estrich gleichmäßig überdeckt sind – Ecken überlappen.
Wichtig: Abdichtungsband fest in die Flüssigfolie drücken. An den Ecken die überlappenden Streifen mit Flüssigfolie zusammenkleben. Klebestellen mit einer Rolle gründlich überarbeiten.
- ⑥ Nach Abtrocknen der ersten Abdichtung ist die zweite Schicht Flüssigfolie bis zum Bauschutz satt auf Abdichtungsband und Estrich aufzutragen.
- ⑦ Schichtaufbau Abdichtung:
 - 1 - Verbundabdichtung (1)
 - 2 - Dichtband
 - 3 - Verbundabdichtung (2)
 - 4 - Fliesenkleber und Fliesen

G Hinweis für die Fliesenverlegung


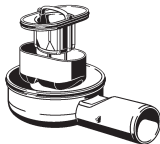

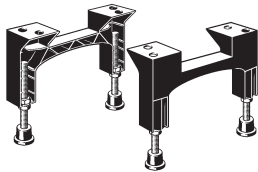
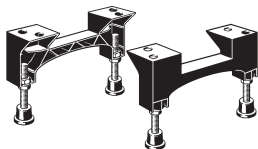
- ① **Montage mit Viega Montagerahmen (Auswahl siehe Komponenten):**
Montage siehe Gebrauchsanleitung Montagerahmen.
- ② **Montage mit Belagsabschlusschiene:**
Belagsabschlusschiene geradlinig am Hartschaumblock verkleben. Schnittkanten sind zu entgraten. Höhenunterschiede der einzelnen Schienenteile vermeiden.
- ③ **Montage ohne Belagsabschluss:**
Fliesenkante kann poliert werden.
Wichtig: Scharfe Kanten von Fliesen, Belagsabschlüssen oder Abschlussprofilen sind im Barfußbereich zu vermeiden.

H Pflege und Wartung

Aus hygienischen Gründen und zur Erhaltung der Funktion ist die Duschrinne sauber zu halten und regelmäßig zu überprüfen. Die Zeitabstände für Pflege- und Wartungsarbeiten sind individuell unterschiedlich und abhängig von den Betriebsbedingungen. Betreiber von Entwässerungsanlagen finden Angaben dazu in DIN 1986-3.

Zur Reinigung eignen sich nur milde, seifenhaltige Reinigungsmittel. Scheuermittel oder alkohol-, ammoniak-, salzsäure-, phosphorsäure- oder essigsäurehaltige Produkte greifen die Oberflächen an und dürfen nicht verwendet werden.

Komponenten

	Modell	Beschreibung
	4982.92	Advantix-Geruchverschluss DN 40 mit 50 mm Sperrwasserhöhe, Bauhöhe 95–160 mm, Ablaufleitung 0,5*–0,55 l/s**
	4982.93	Advantix-Geruchverschluss DN 40 Sanierung mit 25 mm Sperrwasserhöhe, Bauhöhe 70–95 mm, Ablaufleitung 0,4*–0,45 l/s**
	4982.94	Advantix-Geruchverschluss DN 50 senkrecht mit 50 mm Sperrwasserhöhe, Ablaufleitung 0,9*–1,1 l/s**
	4982.90	Advantix-Verstellfußset 95–160 mm
	4982.91	Advantix-Verstellfußset 70–95 mm



* bei einer Anstauhöhe von 10 mm

** bei einer Anstauhöhe von 20 mm

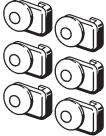
Komponenten

	Modell	Beschreibung
	4982.35	Advantix-Montagerahmen Ausführung Standart
	4982.30	Advantix-Montagerahmen Ausführung eckig
	4982.40	Advantix-Montagerahmen Ausführung rund
	4982.96	Advantix-Zubehörset für Natursteinbelag von 23–36 geeignet für Modell 4982.30
	4982.51	Advantix-Rost Visign ER10 Ausführung eckig, matt
		Advantix-Rost Visign ER10 Ausführung eckig, glänzend
	4982.60	Advantix-Rost Visign ER11 Ausführung rund, matt
	4982.61	Advantix-Rost Visign ER11 Ausführung rund, glänzend
	4982.71	Advantix-Rost Visign ER12 befliesbar für das Auflegen eines Fliesen- oder Natursteinbelags
	4982.70	Advantix-Rost Visign ER13 für das Einlegen eines Fliesen- oder Natursteinbelags
	4982.80	Advantix-Rost Visign ER14 Einscheibensicherheitsglas Glas klar/schwarz
	4982.81	Advantix-Rost Visign ER14 Einscheibensicherheitsglas Glas klar/schwarz

Zubehör

	Modell	Beschreibung
	4964.95	Advantix-Abdichtungsband
	4938.22	Advantix-Montagekleber

Ersatzteile

	Modell	Beschreibung
	4982.95	Advantix-Siebeinsatz
	4982.99	Advantix-Geruchverschluss
	4982.98	Advantix-Distanzstückset
	4982.97	Advantix-Stopfenset
	4971.70	Advantix-Verlängerungsset