

## Cim 717HF



Dieses Produkt wird gefertigt in Übereinstimmung mit der Qualitäts-Management-Anforderungen der ISO 9001:2008 Norm.

Alle Produkte sind geprüft in Übereinstimmung mit der EN 12266-1:2003 Norm.

Diese Produkte können eingesetzt werden in einer Vielfalt von Anlagen: Heizung, Klimaanlage, Wasser, Sanitär und allgemein für alle nicht korrosive Flüssigkeit.

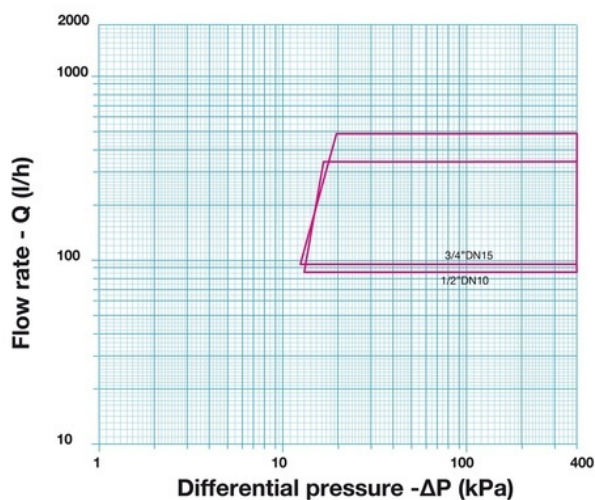
5-Jahren Garantie.

Gefertigt aus Messinglegierung gemäss EN 12165-CW602N-M Standard.

Nenndruck: PN25

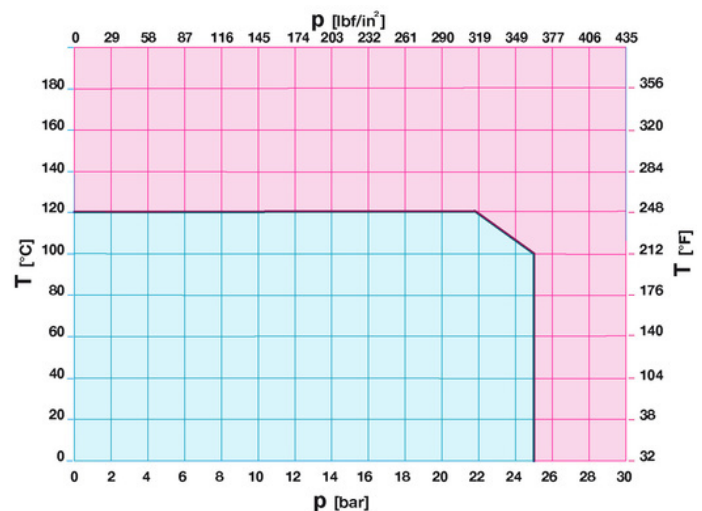
Betriebstemperatur: -10 bis 120°C

### DRUCKVERLUST-DIAGRAMM



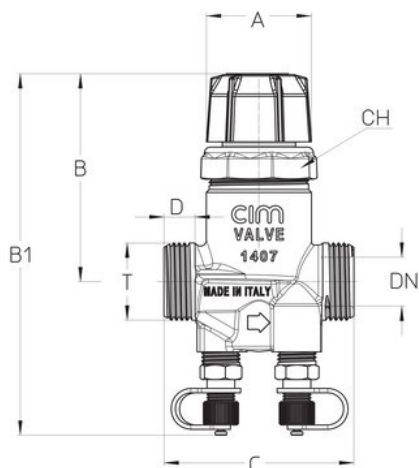
Hinweise:  
 1 l/s = 3.6 m3/Stunde  
 1 m3/Stunde = 0.278 l/s  
 1 kPa = ca. 100 mm  
 1 bar = 100 kPa

### DRUCK-TEMPERATUR-DIAGRAMM



Hinweise:  
 1 bar = 14,5 psi  
 1 bar = 14,5 lbf/in2  
 °C = 5/9 x (°F-32)  
 °F = 32 + (9/5 x °C)

## TECHNISCHE ZEICHNUNG



DN	10	15
<b>Grms.</b>	<b>450</b>	<b>490</b>
A	35	35
B	75	75
B1	130	134
C	53	65
D	9	11
T	G. 1/2"	G. 3/4"
CH	38	38

Gewinde:  
ISO 228

## TECHNISCHE DATEN

DN	1/2"DN10	3/4"DN15
Flow (l/h)	86÷347	96÷483
Flow (l/s)	0,024÷0,097	0,027÷0,134
Flow (GPM)	0,37÷1,53	0,42÷2,13
Min ΔP (kPa)	16,5	19,5
Kv	0,86	1,05

KV = Volume in m<sup>3</sup>/Stunde mit ein Druckverlust von 1 bar.

## ZERTIFIKATE

