

Lieferumfang

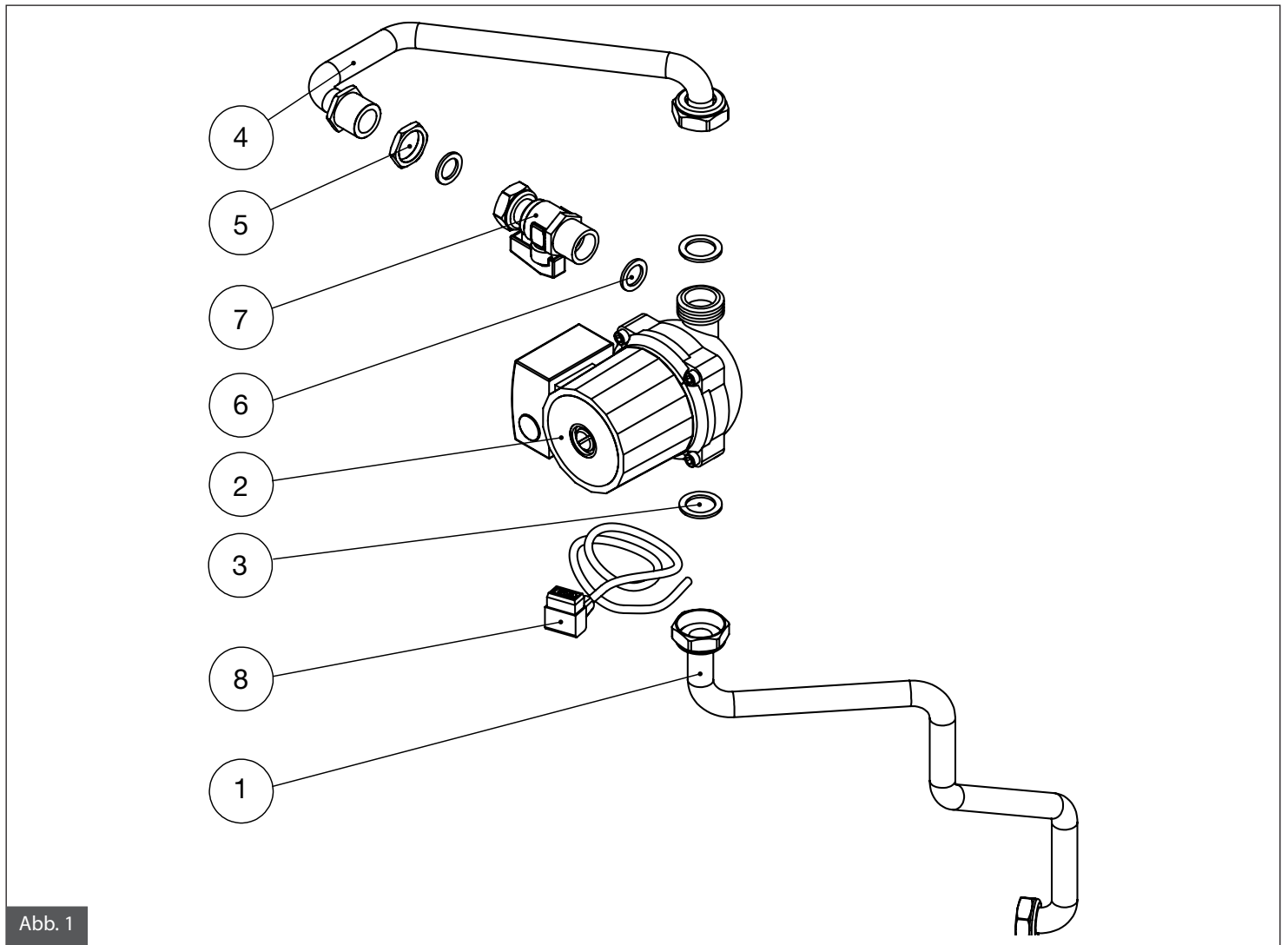


Abb. 1

Pos.	Beschreibung	Anzahl
1	Speicherzirkulationsrohr	1
2	Zirkulationspumpe	1
3	Dichtung DN25 (1")	2
4	Pumpenzirkulationsrohr	1
5	Befestigungsmutter DN20 (3/4")	1
6	Dichtung DN20 (3/4")	3
7	Absperrkugelhahn DN20 (G3/4") mit Rückschlagventil	1
8	Spannungsversorgungskabel	1

Montageanleitung

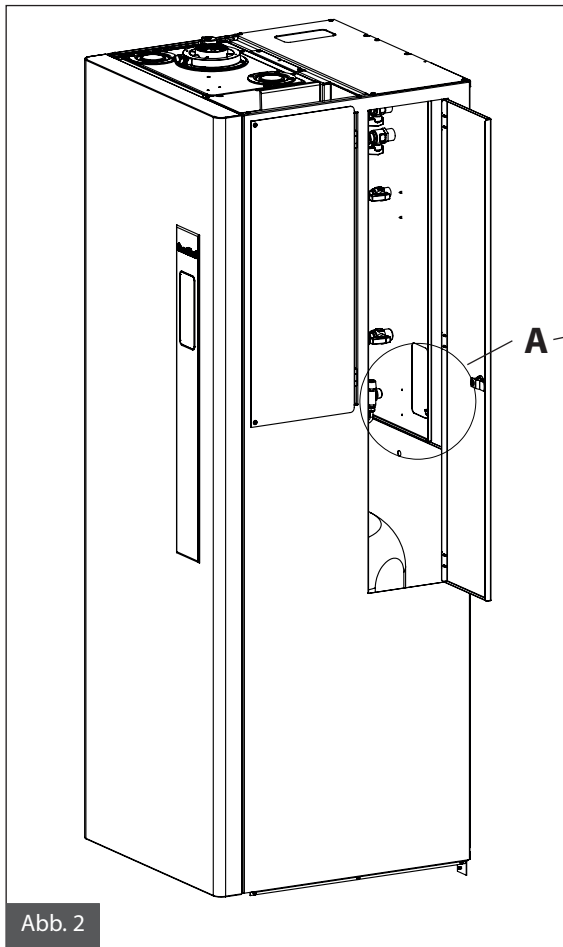


Abb. 2

Revisionstür an der rechte Seite des Gerätes öffnen.
Schraube unten links (Ansicht Gerät von hinten) aus dem hinterem Blech entfernen.

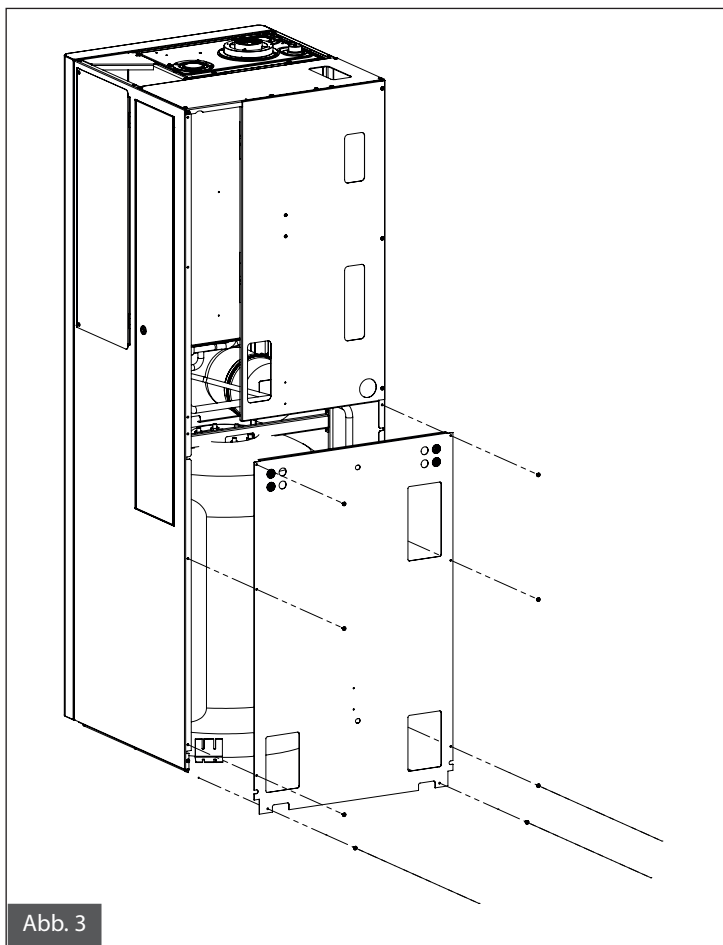
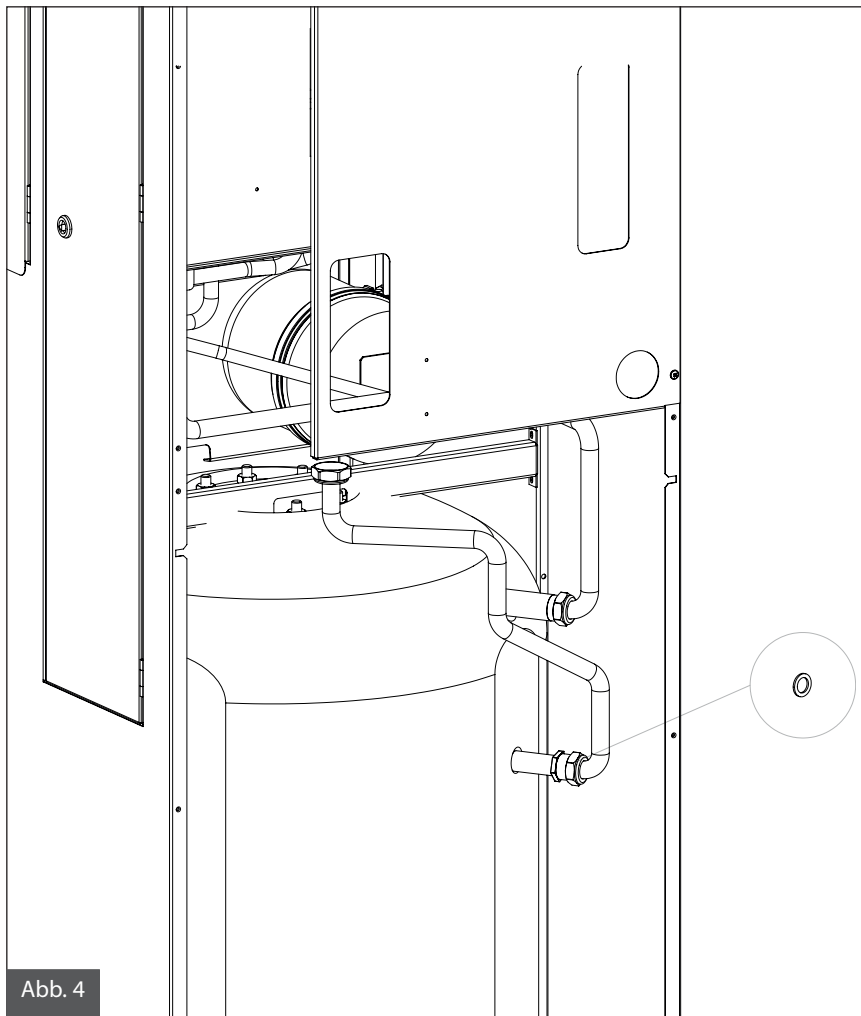


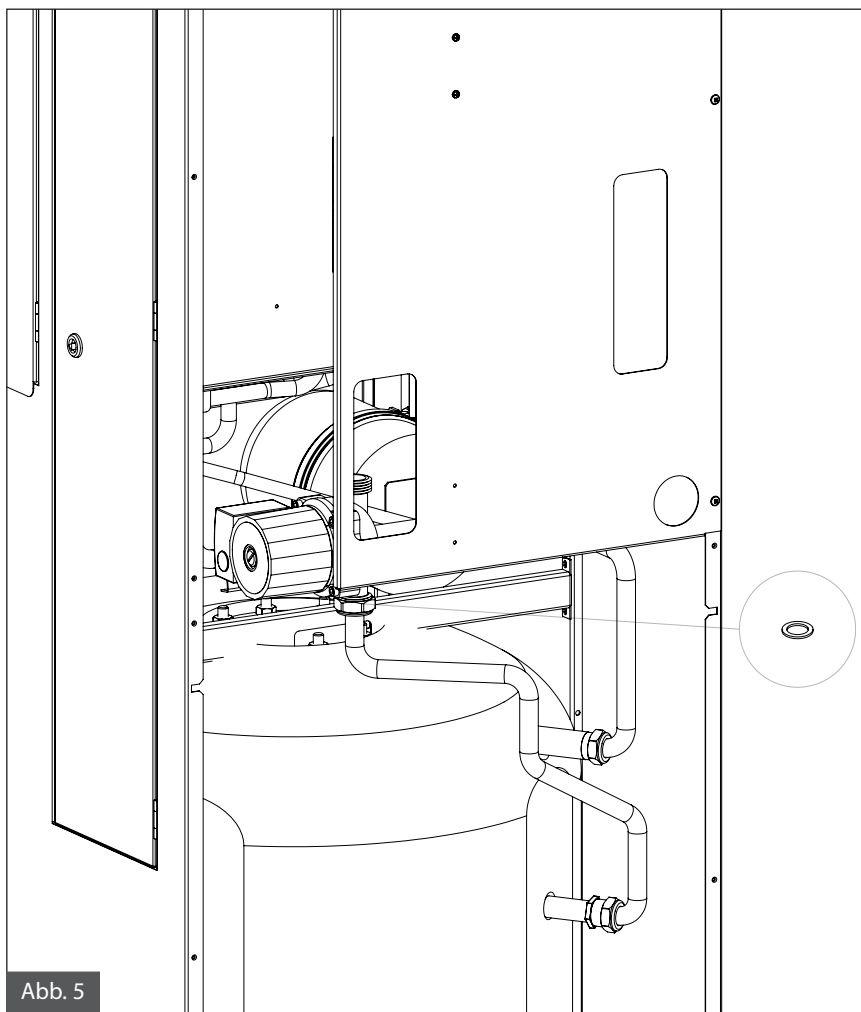
Abb. 3

Hinteres Abdeckblech entfernen.



Kappe DN 20(3/4") von Zirkulationsanschluss entfernen.
 Speicherzirkulationsrohr (1) anschließen.
 Dichtung am Speicher-Zirkulationsanschluss kann wiederverwendet werden.

Abb. 4



Zirkulationspumpe (2) am Speicherzirkulationsrohr (1) anbringen, Dichtungen DN25 (1") wie abgebildet einlegen.

WICHTIG: die Zirkulationspumpe muss mit dem elektrischen Anschluss nach unten montiert werden.

Abb. 5

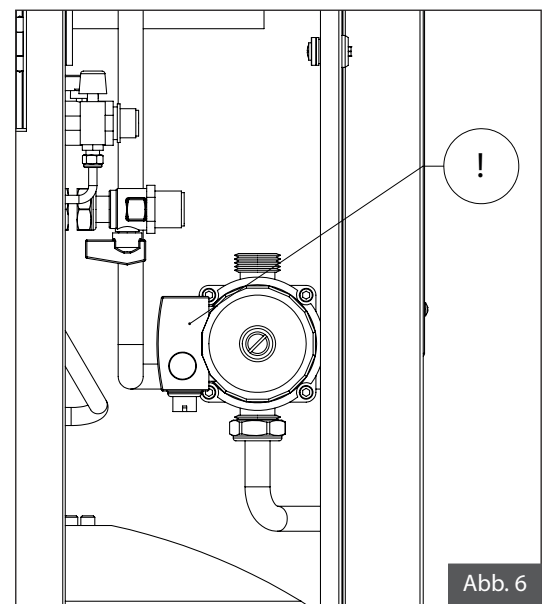


Abb. 6

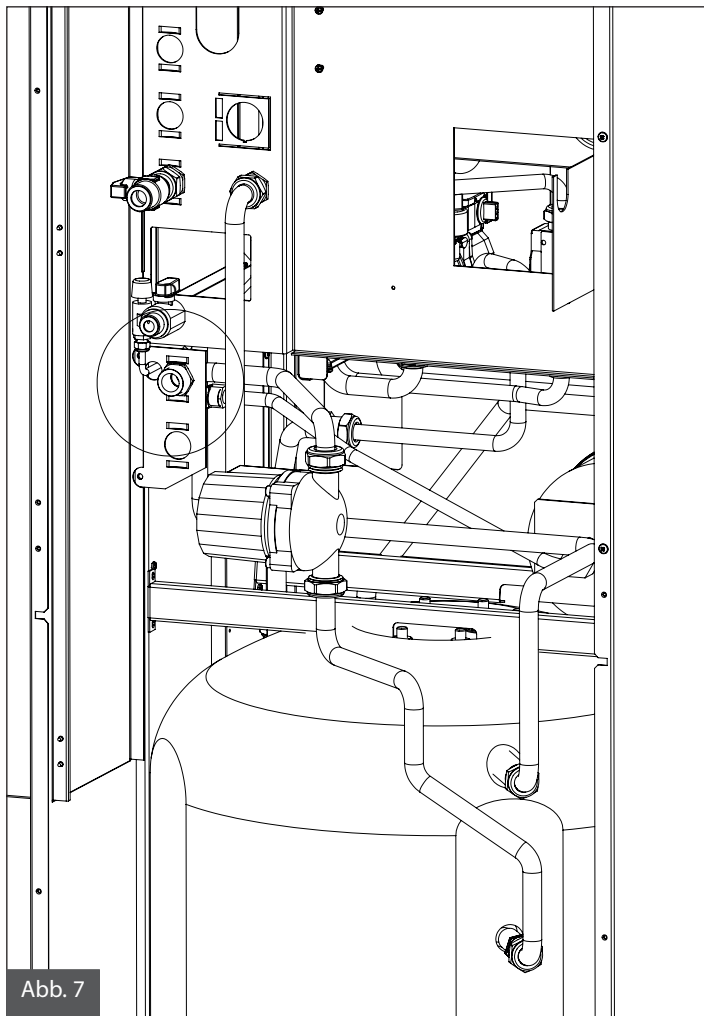


Abb. 7

Das Pumpenzirkulationsrohr (4) an die Zirkulationspumpe (2) montieren.
Das andere Ende des Pumpenzirkulationsrohrs (4) an der hinteren Seite des Gerätes, an vorgesehener Stelle, mithilfe der Befestigungsmutter befestigen.

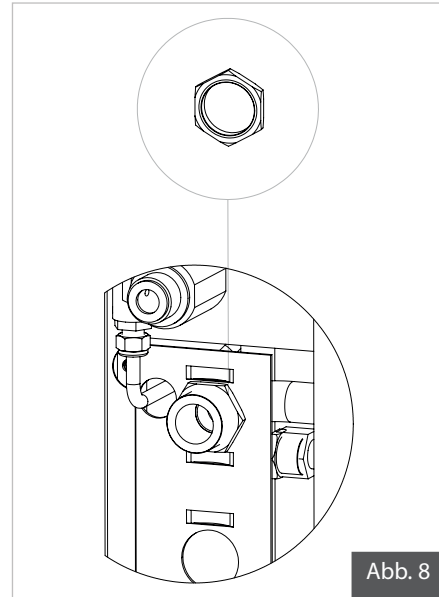


Abb. 8

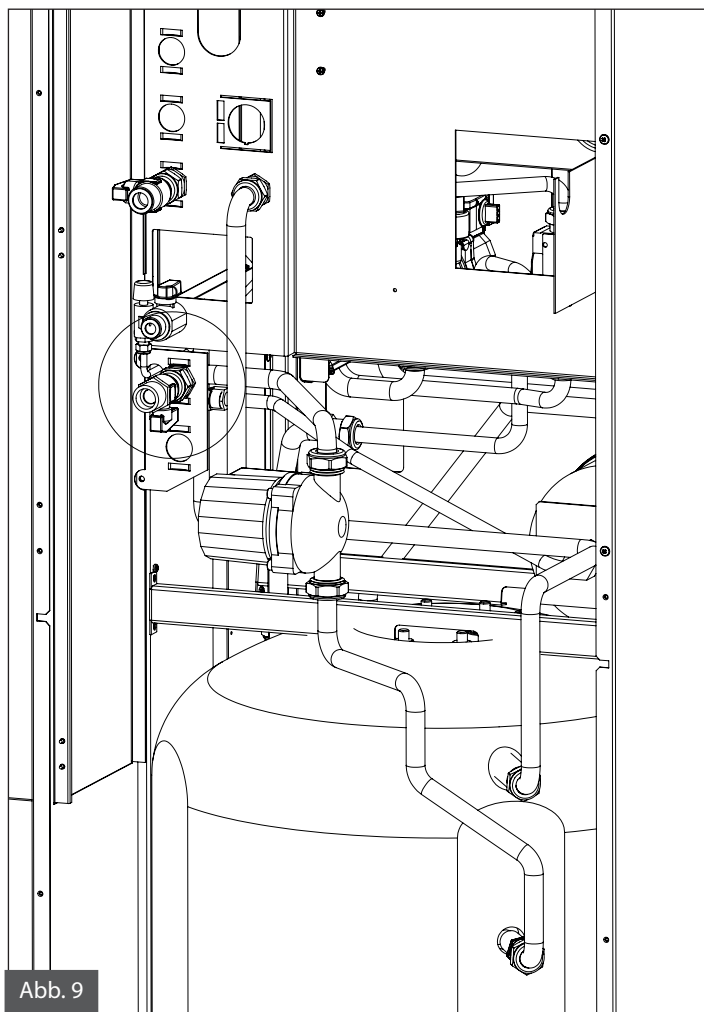


Abb. 9

Absperrkugelhahn DN20 (3/4") (7) am Ende des Pumpenzirkulationsrohrs (4) montieren. Dichtung DN20 (3/4") (6) benutzen.

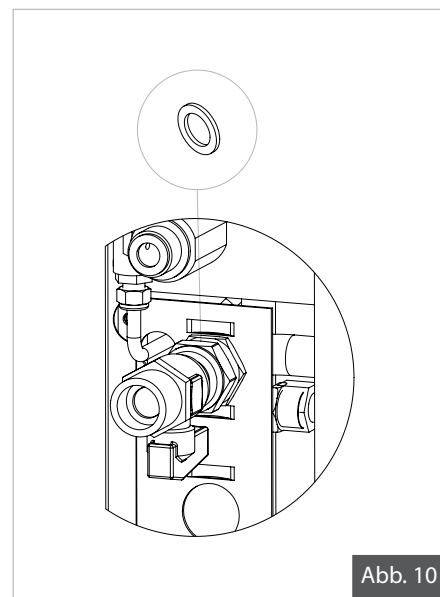


Abb. 10