

# Ölfeuerungsautomat

**Für Gebläsebrenner bis 30 kg/h im intermittierenden Betrieb mit oder ohne Ölvorwärmung, 1- oder 2-stufig.**

**Flammenfühler:**

- Fotowiderstand MZ 770 S
- Infrarot-Flackerdetektor IRD 1010
- UV-Halbleitersensor UVD 970

**ANWENDUNGSBEREICH**

Der Ölfeuerungsautomat TF 834 resp. TF 836 steuert und überwacht Gebläsebrenner mit oder ohne Ölvorwärmer, mit einem Ölverbrauch bis 30 kg/h (geprüft und zugelassen nach DIN 4787).

Ein spezieller Kontakt im Feuerungsautomaten überbrückt den Freigabethermostaten des Ölvorwärmers sobald der Brenner in Betrieb und ein Flammensignal gegeben ist. Damit wird ein Unterbrechen des Betriebsablaufes infolge sinkender Öltemperatur (z.B. hohe Durchgangsleistung) verhindert.

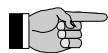
Bei einer Störabschaltung des Brenners wird auch der Ölvorwärmer spannungslos geschaltet.

**TYPENÜBERSICHT**

TF 834	1-stufige Betriebsweise Nachzündzeit ca. 20 sec.
TF 834 E	1-stufige Betriebsweise keine Nachzündzeit
TF 836	2-stufige Betriebsweise Nachzündzeit 2 - 4 sec.

**AUFBAU UND KONSTRUKTION**

Die Automatik ist gut geschützt in einem schwer entflamm- baren, transparenten und steckbaren Kunststoffgehäuse eingebaut und beinhaltet das thermomechanische, temper- aturkompensierte Zeitglied, den Flammenwächterteil und die Entriegelungseinrichtung. An der Geräteoberseite be- finden sich die Leuchttaste für Störanzeige und Entriege- lung sowie die Schraube zur Zentralbefestigung. Der Sockel kann mit zusätzlichen Schlaufklemmen ausgerüstet werden und erlaubt zusammen mit den verschiedenen Kabelein- führungsmöglichkeiten eine universelle Verdrahtung.



Der Ölfeuerungsautomat TF 834 resp. TF 834 E ist voll austauschbar mit den Typen TF 734, TF 734-2.

Durch Aufstecken der Druck-knopfverlängerung (Art. Nr. 70601) wird die unterschiedliche Bau- höhe kompensiert.



**TECHNISCHE DATEN**

Betriebsspannung	220 / 240 V (-15... +10%) 50 Hz (40 - 60 Hz)
Vorsicherung	10 A flink, 6 A träge
Eigenverbrauch	ca. 5 VA
Max. Belastung pro Ausgang	Kl. 3 1.5 A, cos φ 0.2 Kl. 4 4 A, cos φ 0.4 Kl. 5 0.5 A, cos φ 0.4 Kl. 6 4 A, cos φ 0.4 Kl. 7 0.1 A, cos φ 0.4 Kl. B 0.5 A, cos φ 0.4
total	5 A, cos φ 0.4
Vorspülzeit	ca. 12 sec.
Vorzündzeit	ca. 12 sec.
Nachzündzeit	TF 834 ca. 20 sec. TF 834 E keine TF 836 2 - 4 sec.
Verzögerung Ventil 2	TF 836 ca. 40 sec.
Sicherheitszeit	10 sec.
Wartezeit nach Störabschaltung	ca. 60 sec.
Flammenfühler	
MZ 770 S	radiale und axiale Bel. besser 6 Lux
Lichtempfindlichkeit	
IRD 1010	radiale oder axiale Bel.
UVD 970	axiale Belichtung
Fühlerstrom Betrieb	min. 30 µA
Gewicht mit Sockel	0.25 kg
Einbaulage	beliebig
Schutzart	IP 44
Zugelassene Umgebungs- temperatur für Gerät und Flammenfühler	0° C... +60° C

## ANWENDUNGSTECHNISCHE MERKMALE

### 1. Flammenüberwachung

Die Flammenüberwachung kann mit folgendem Flammenfühler erfolgen:

- Bei leuchtender Ölflamme mit Fotowiderstand Typ MZ 770 S.
- Bei blauer oder leuchtender Ölflamme mit Infrarot-Flackerdetektor Typ IRD 1010 oder als Alternative mit dem UV-Halbleitersensor UVD 970.

Mit dem Fotowiderstand MZ 770 S erfolgt im Mittel die Dunkelmeldung aus der Betriebsstellung des Automaten bei weniger als 3 Lux. Gemäss DIN 4787, Teil 1, Abschnitt 4.3.4. muss die Fremdblindsicherheit des Flammenwächters in Verbindung mit dem zugehörigen Brenner ermittelt werden.

Bei Anschluss des IRD 1010 oder UVD 970 ist auf richtige Verdrahtung zu achten.

### 2. Brennersteuerung

Der Ölvorwärmer des Brenners muss mit einem Temperaturwächter ausgerüstet sein, dessen Schliesskontakt zwischen die Klemmen 4 und 6 zu schalten ist.

Ein spezieller Kontakt im Gerät überbrückt den Freigabethermostaten des Ölvorwärmers, sobald der Brenner in Betrieb geht und ein Fotostrom fliesst. Damit wird ein Unterbrechen des Betriebsablaufes infolge sinkender Öltemperatur (z.B. hohe Durchsatzleistung) verhindert. Gemäss DIN 4787, Teil 1, Zif. 4.2.6. ist die interne Überbrückung des Ölvorwärmer-Freigabethermostaten nur bis zu einer Durchsatzleistung von max. 10 kg/h Öl erlaubt. Brenner mit höherer Leistung müssen bei Unterschreiten der erforderlichen Öltemperatur abschalten. Der Freigabethermostat muss dann in der Phasenzuleitung angeordnet und Klemme 4 mit 6 gebrückt werden.

Bei Brennern ohne Ölvorwärmer muss Klemme 4 mit Klemme 6 verbunden werden.

### 3. Sicherheit

Bezüglich Konstruktion und Programmablauf entspricht der Feuerungsautomat TF 834 und TF 836 den zur Zeit geltenden europäischen Normen und Vorschriften.

### 4. Montage und Elektroinstallation

Sockelseitig:

- 3 Erdleiterklemmen mit zusätzlicher Lasche für die Brennererdung
- 3 Nulleiterklemmen mit interner, fester Verbindung zum Nulleitereingang Klemme 8
- 2 unabhängige, beliebig benutzbare Schlaufklemmen
- 2 individuelle Einschiebeplatten und 2 feste Ausbruchöffnungen mit Gewinde PG 11, sowie 2 Ausbruchöffnungen von unten erleichtern die Sockelverdrahtung.

Allgemein:

- Einbaulage beliebig, Schutzart IP 44 (spritzwassersicher). Automat und Fühler sollen jedoch nicht übermässigen Vibrationen ausgesetzt werden.
- Bei der Montage sind die einschlägigen Installationsvorschriften zu beachten.

## INBETRIEBNAHME UND UNTERHALT

### 1. Wichtige Hinweise

- Vor Inbetriebnahme ist die Verdrahtung genau nachzuprüfen. Fehlverdrahtungen können das Gerät beschädigen und die Sicherheit der Anlage gefährden.
- Die Vorsicherung ist so zu wählen, dass die unter den Technischen Daten angegebenen Grenzwerte keinesfalls überschritten werden. Das Nichtbeachten dieser Vorschrift kann bei einem Kurzschluss schwerwiegende Folgen für Steuergerät oder Anlage haben.
- Aus sicherheitstechnischen Gründen muss mindestens eine Regelabschaltung pro 24 Std. sichergestellt sein.
- Steuergerät nur spannungslos ein- und ausstecken.
- Feuerungsautomaten sind Sicherheitsgeräte und dürfen nicht geöffnet werden.

### 2. Funktionskontrolle

Eine sicherheitstechnische Überprüfung der Flammenüberwachung muss sowohl bei der erstmaligen Inbetriebnahme wie auch nach Revisionen oder längerem Stillstand der Anlage vorgenommen werden.

- a) Anlaufversuch mit verdunkeltem Flammenfühler:
  - Nach Ende der Sicherheitszeit  
-> Störung
- b) Anlauf mit belichtetem Flammenfühler:
  - Nach ca. 20 sec. Vorbelüftung  
-> Störung
- c) Normaler Anlauf; wenn Brenner in Betrieb, Flammenfühler verdunkeln:
  - Neuer Anlaufversuch, nach Ende der Sicherheitszeit  
-> Störung

### 3. Fehlermöglichkeiten

Brenner geht nicht in Betrieb:

- Thermostat aus
- Elektrische Zuleitung fehlerhaft
- Ölvorwärmer defekt

Nach Anlaufversuch ohne Flammenbildung Störabschaltung:

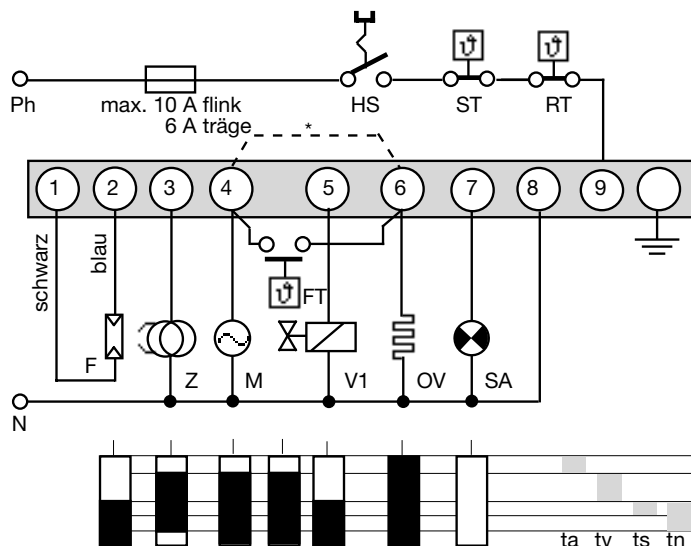
- Fremdlicht auf Flammenfühler
- Brennstoffzufuhr oder Zündung fehlt

Brenner läuft an, Flamme bildet sich, nach Ablauf der Sicherheitszeit Störabschaltung:

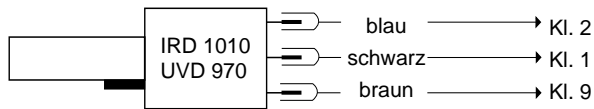
- Flammenfühler verschmutzt oder defekt
- Zu wenig Licht auf Flammenfühler
- Empfindlichkeit an IRD zu tief eingestellt.

Für eine schnelle und sichere Fehlerdiagnose eignet sich besonders das Brennerprüfgerät UP 940.

### ANSCHLUSSSCHEMA UND ABFLAU DIAGRAMM TF 834

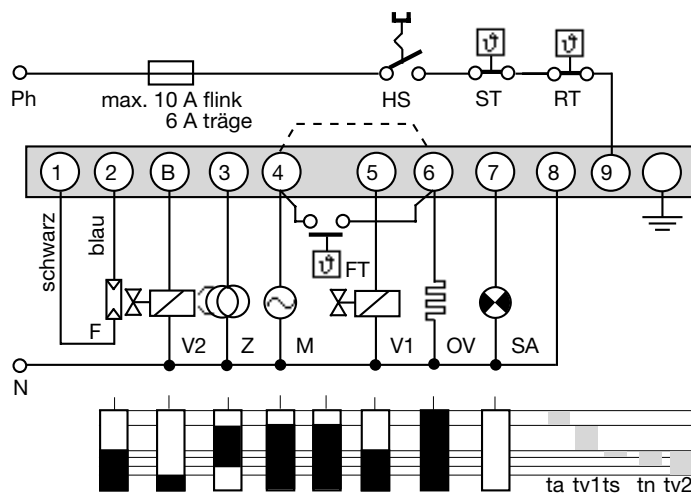


### IRD- ODER UVD-ANSCHLUSS

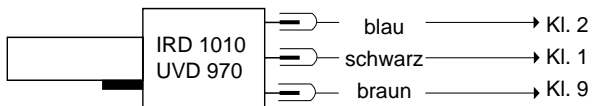


- HS Hauptschalter
- ST Sicherheitsthermostat
- RT Regelthermostat
- F Flammenfühler MZ 770 S (IRD 1010 oder UVD 970 siehe separates Anschlusschema)
- Z Zündung
- M Brennermotor
- FT Freigabethermostat Ölvorwärmer
- V Magnetventil
- OV Ölvorwärmer
- SA Externe Störanzeige
- \* Bei Brennern ohne Ölvorwärmung muss Klemme 4 mit Klemme 6 verbunden werden
- ta Aufheizzeit Ölvorwärmung
- tv Vorzündzeit und Vorspülung
- ts Sicherheitszeit
- tn Nachzündzeit (nur TF 834)

### ANSCHLUSSSCHEMA UND ABFLAU DIAGRAMM TF 836

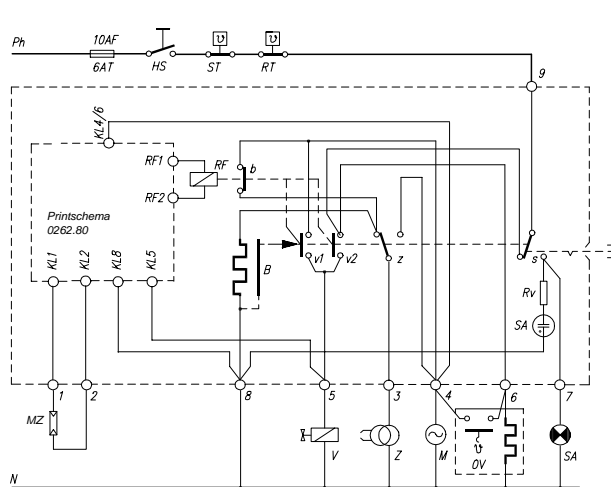


### IRD- ODER UVD ANSCHLUSS

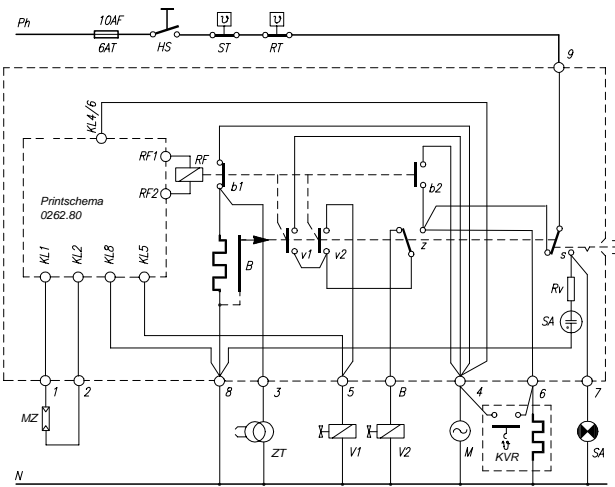


- HS Hauptschalter
- ST Sicherheitsthermostat
- RT Regelthermostat
- F Flammenfühler MZ 770 S (IRD 1010 oder UVD 970 siehe separates Anschlusschema)
- Z Zündung
- M Brennermotor
- V1, V2 Magnetventil
- OV Ölvorwärmer
- FT Freigabethermostat Ölvorwärmer
- SA Externe Störanzeige
- \* Bei Brennern ohne Ölvorwärmung muss Kl. 4 mit Kl. 6 verbunden werden
- ta Aufheizzeit Ölvorwärmung
- tv1 Vorzündzeit und Vorspülung
- ts Sicherheitszeit
- tn Nachzündzeit
- tv2 Verzögerung 2. Stufe

### PRINZIPSCHEMA TF 834

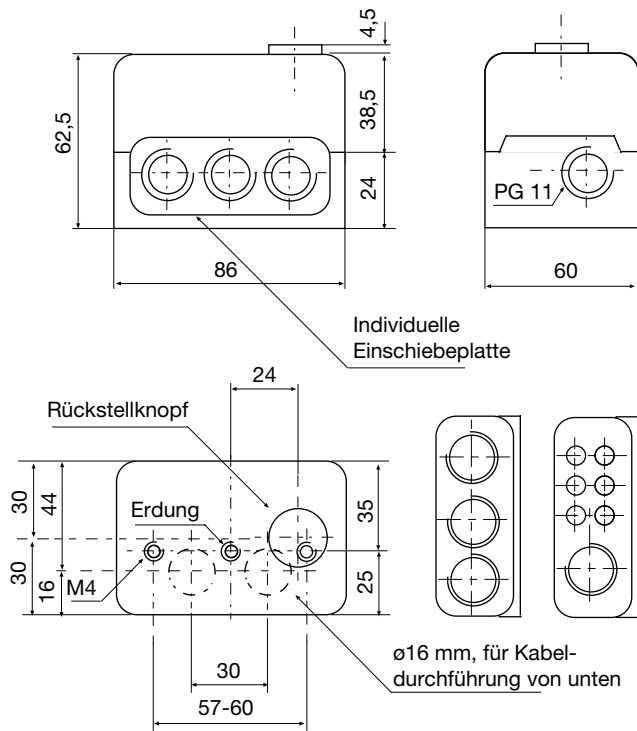


### PRINZIPSCHEMA TF 836

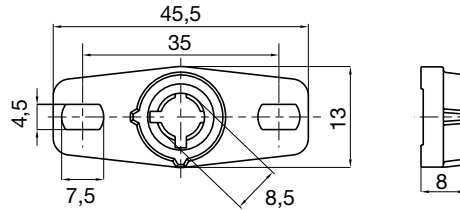


- |    |                       |    |   |    |                       |
|----|-----------------------|----|---|----|-----------------------|
| HS | Hauptschalter         | F  | Flammenfühler MZ 770 S, IRD 1010 oder UVD 970 | RF | Flammenrelais         |
| ST | Sicherheitsthermostat | V  | Ventile                                       | rl | Unterspannungsrelais  |
| RT | Regelthermostat       | Z  | Zündung                                       | B  | Thermisches Zeitglied |
| SA | Externe Störanzeige   | M  | Brennermotor                                  | RV | Vorwiderstand         |
|    |                       | OV | Ölvorwärmer                                   |    |                       |

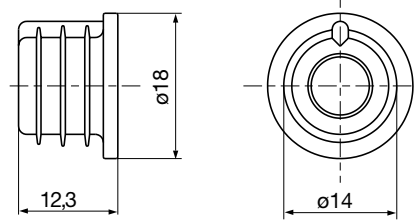
### TF 83X MIT SOCKEL



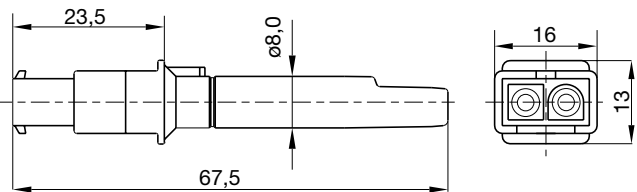
### HALTER ZU MZ 770 S



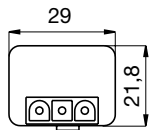
### STECKSCHAFT MZ 770 S



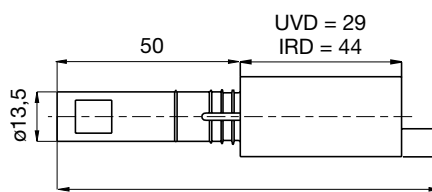
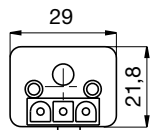
### FOTOWIDERSTAND MZ 770 S



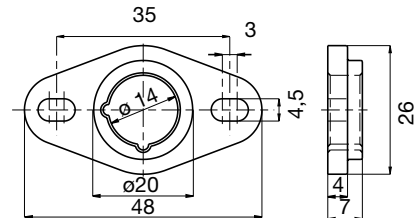
### UVD 970



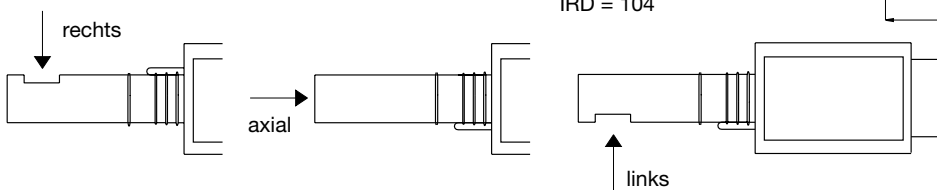
### IRD 1010



### HALTER M 74 ZU IRD ODER UVD



### VARIANTEN IRD



### BESTELLANGABEN

#### ARTIKEL

Steuergerät

Steuergerät

Steuergerät

Sockel

oder

Einschiebeplatte

wahlweise

Flammenfühler

wahlweise

wahlweise

wahlweise

Halter zu Flammenfühler

wahlweise

Anschlusskabel

Anschlusskabel

Obige Bestellangaben beziehen sich auf die Normalausführung.

Das Verkaufsprogramm umfasst auch Spezialausführungen.

#### BESTELLTEXT

Typ TF 834

Typ TF 834 E

Typ TF 836

Sockel 98 9-polig

Sockel 98 12-polig (für TF 836, 2-Stufen-Betrieb)

PG-Platte

Kabelklemmplatte

MZ 770 S

MZ 770 S mit Steckschaft

IRD 1010 rechts

IRD 1010 axial

IRD 1010 links

UVD 970

Halter zu MZ 770 S

Halter M 74 zu IRD oder UVD 970

Fühlerkabel 3-polig, 0.6 m, mit Aderendhülsen

Fühlerkabel 2-polig, 0.5 m, mit Aderendhülsen

#### ART. NR.

02204

02205

02206

75300

75310

70502

70503

50001

51001

16501

16502

16503

16702

59101

59074

7236001

7225001

Technische Änderungen vorbehalten.

TF 834 / 836

**satronic**

A Honeywell Company

Satronic AG  
Honeywell-Platz 1  
CH-8157 Dielsdorf