

Temperaturregler bei Spindelstellung Anschlag links gezeichnet/  
Thermostat drawn in minimum position

Genehmigte technische Daten/Approved technical data  
55.13000.000 Bl. 901

Bemerkungen/Notes:

Normalklima/Standard atmosphere DIN EN 60068-1 (23±2)°C  
Temperaturen sind AUS-Werte für/  
Temperatures are OFF values for: 1-2  
Schaltdifferenz/Differential: (3±1,5)K

(im Werksnormbad/in E.G.O. standard bath)

Min. Fühlertemperatur/Min. sensor temperature: -10°C  
Max. Fühlertemperatur/Max. sensor temperature: 150°C

(aus Sicherheitsgründen/for security reasons)

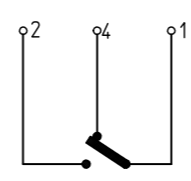
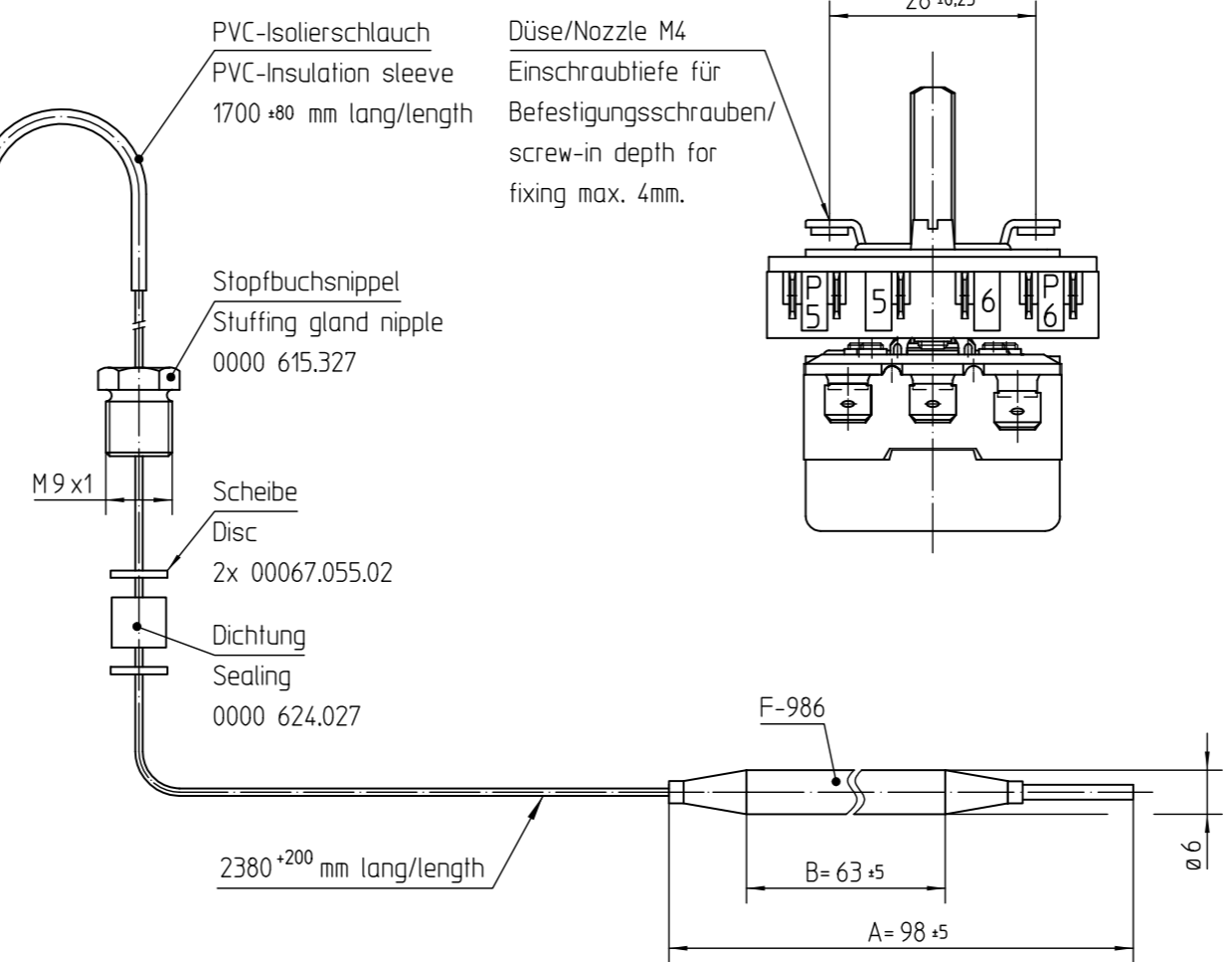
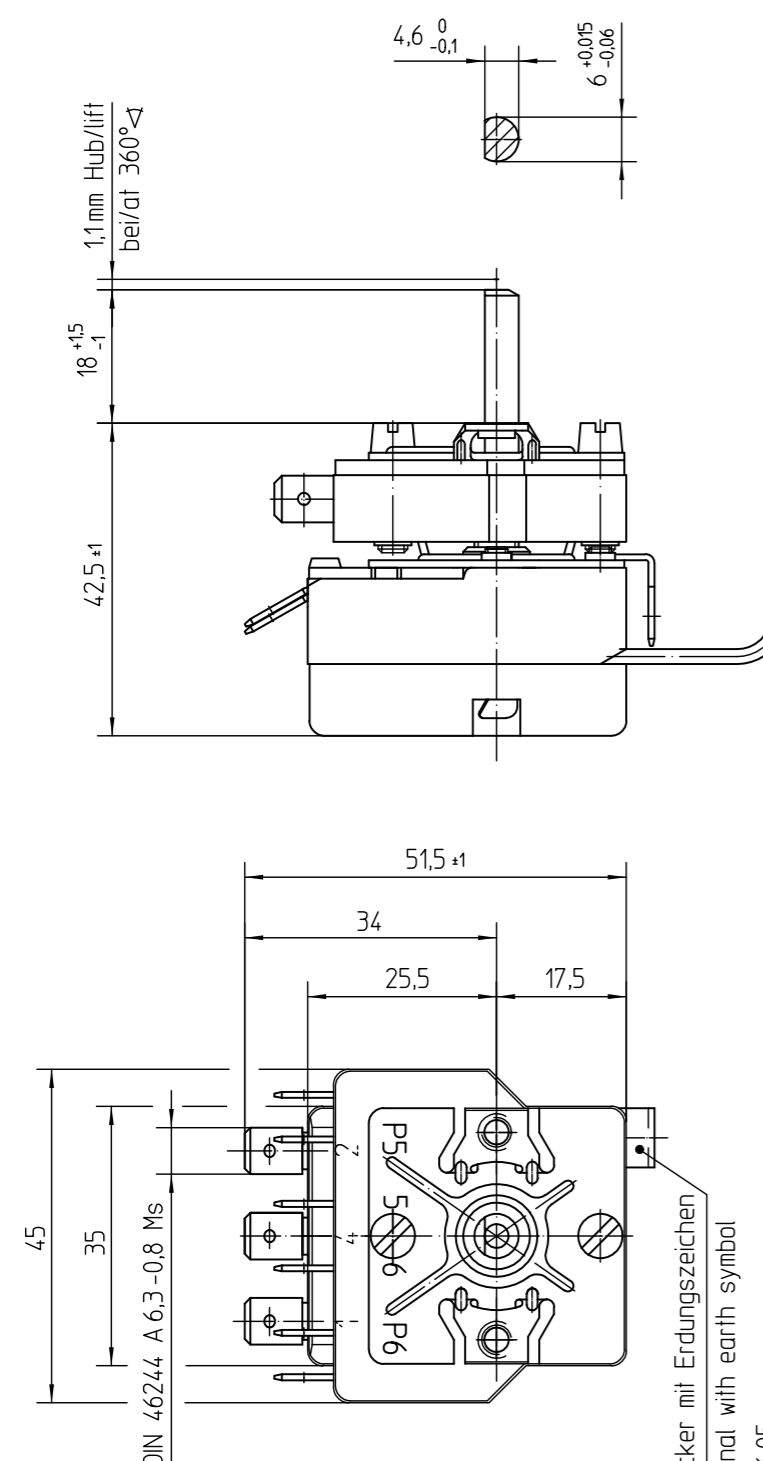
Schnappfeder/snap action spring: NiBe  
Max. Gehäusetemperatur/Max. housing temperature (VDE): 150°C  
Max. Gehäusetemperatur/Max. housing temperature (UL): 120°C

Min. Biegeradius Kapillarrohr/  
Min. bending radius of capillary tube: 5 mm

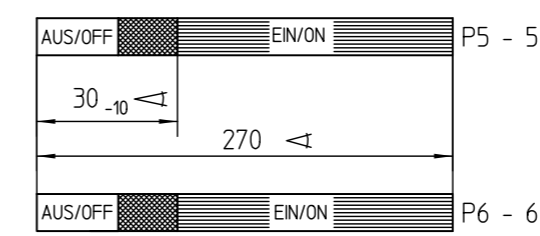
Für Einsatz in Umgebungsbedingungen mit  
normaler Verunreinigung/

Für Einsatz in Umgebungsbedingungen mit  
normaler Verunreinigung/  
For application with normal pollution level (Typ 1 B)  
Kunden-Zeichnungs-Nr./Customer drawing-No.: 375 405

➔ Korrekturfaktor/correction factor: c = 0,39 [K/K]  
(bez. auf Umgebungstemp./based on ambient temperature)

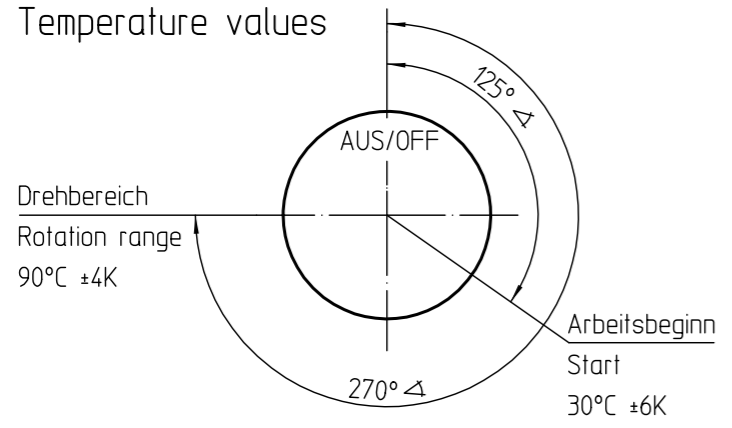


Schaltschema  
Wiring diagram



Schaltleistung/Aufsetzschalter/  
Switching capacity auxiliary switch: 16(4)A 400V~

Temperaturwerte  
Temperature values



- Loses Zubehör/Accessories:
- 1x Verschraubung/Screwing 0000 615.401
  - 1x Mutter SW 17/Nut 0000 615.402
  - 2x Dichtring/Sealing 0000 631.015

This document is exclusively committed to you for the agreed purpose. Any kind of duplication, utilization or communication of its content is prohibited, if not expressly conceded otherwise. Violators are committed to pay compensations. Any claims of existing or future property rights remain unaffected.				Blank No. .	EN Mat.No. .	Scale Unit .
				Material .		Scale 1:1
				Surface Texture ISO 1302		
				General Tolerances ISO 2768-v		
2	CD0001	2010-12-15	CAD	Date	Name	Designation
1	E06823	2006-05-30	Create.	2004-03-23	POSOVSKY	EGO Temperaturregler
Cha.	Information No.	Date	Proc.	2006-05-30	PLITTK	EGO Thermostat
F.Rel.	E03099	2004-03-23	Rel.	2006-06-12	KESSELBG	
				Drawing No.	Sh.No.	Ver.
				55.13619.210	901	1 F
				Repl.by .	Stat.	Sheets
				Repl.for 55.13619.210 BI001	Doc.	Ex.Doc.
				Origin 97.55136.155	1	.
				Repl.by .	1	.
				Reference RM		