

Kraftschlüssige kompakte Klemmverschraubung für Stahlrohre nach DIN EN 10255, für den Einsatz in Warmwasser-Heizungsanlagen und Trinkwasseranlagen, mit Außengewinde und selbstdichtender Gewindeeinschneiddichtung.

### Vorteile

- Hohe Belastbarkeit durch bewährte Klemmverschraubungs-Technologie
- Montagefreundlich
- In Nischen einsetzbar
- Lösbares System
- Wiederverwendbar
- Unterputzverwendung

### Technische Daten

- Max. Betriebstemperatur: 110 °C Dauertemperatur, 130 °C kurzzeitig
- Max. Betriebsdruck: 10 bar
- Betriebsmedium: Heizungswasser nach VDI 2035, Trinkwasser\* nach Trinkwasserverordnung, Wasser mit max. 50% Propylenglykol (\* DVGW-Zertifikat als Klemmverbinder aus Messing für Rohre aus verzinktem Stahl gemäß DIN EN 10255 und DIN EN 10240 für den Bereich Kaltwasser, Registriernr. DW-8511CR0167)
- Nominaldruckbereich: PN 16

### Verwendbare Rohrtypen

- EN 10255 M - mittelschwere Gewinderohre (medium)
- EN 10255 H - schwere Gewinderohre (heavy)

### Werkstoffe

- Dichtung: EPDM (gem. DVGW für Trinkwasser zugelassen)
- Mutter, Nippel, Haltering, Klemmring: Messing (gem. UBA-Empfehlung f. Trinkwasserhygienisch geeignete Werkstoffe)
- Drahring: Edelstahl (gem. UBA-Empfehlung f. Trinkwasserhygienisch geeignete Werkstoffe)

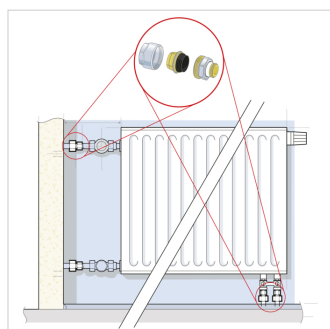
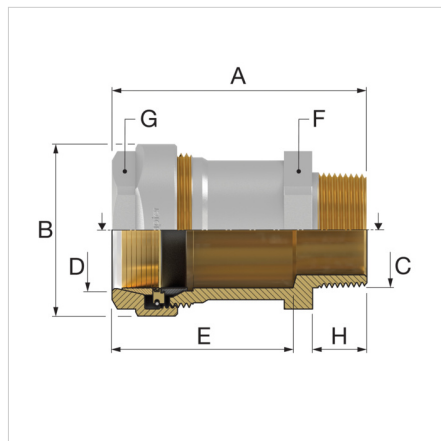
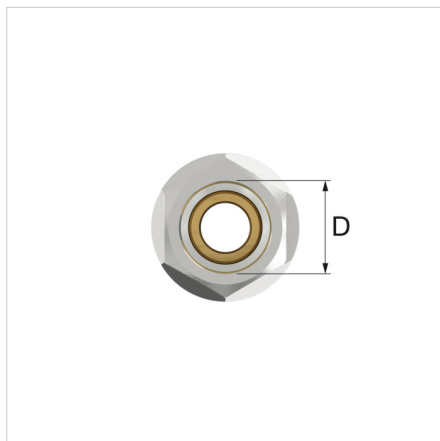
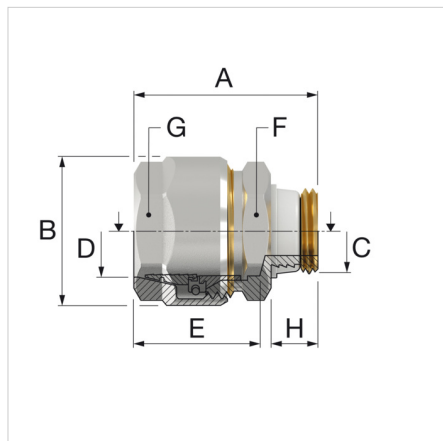
Trinkwasserberührte Teile blank.

Klemmt und dichtet durch Anzug der Verschraubung auf dem Rohr.

Anzugsprinzip - Anziehen bis Fest.



Beschreibung	SRA AG - 1 1/4 x 1 1/4	
Bestell- nummer	F13082	
GTIN	04013852265622	
Model	<u>Simplex Schwarzrohradapter PLUS mit Außengewinde</u>	
Anschluss	C	G 1 1/4" M
	D (für Rohr)	1 1/4"
Abmessungen [mm]	A	57,0
	B	65
	E	36,0
	F (SW)	55
	G (SW)	55
	H	15,0



**Klassifizierung Allgemeine Daten**

<b>Etim Gruppe</b>	Fittinge, Flansche und Kupplungen für Rohre
<b>Etim Klasse</b>	Fitting mit 2 Anschlüssen
<b>Produktname</b>	
<b>Marke</b>	FLAMCO
<b>Produkttyp</b>	Steel Pipe Adapters
<b>Artikelnummer</b>	F13082
<b>GTIN</b>	04013852265622

**Klassifizierung Attribut**

<b>Werkstoff des Anschlusses 1</b>	Messing
<b>Werkstoffgüte Anschluss 1</b>	CuZn40Pb2 (CW617N)
<b>Oberflächenschutz Anschluss 1</b>	vernickelt
<b>Oberflächenbehandlung Anschluss 1</b>	unbehandelt
<b>Werkstoff des Anschlusses 2</b>	Messing
<b>Werkstoffgüte Anschluss 2</b>	CuZn40Pb2 (CW617N)
<b>Oberflächenschutz Anschluss 2</b>	vernickelt
<b>Oberflächenbehandlung Anschluss 2</b>	unbehandelt
<b>Form</b>	gerade
<b>Ausführung</b>	2-teilig
<b>Reduzierend</b>	Nein
<b>Exzentrisch</b>	Nein
<b>Systemgebunden</b>	Nein
<b>Nenndurchmesser Anschluss 1</b>	1 1/4 Zoll (32)
<b>Anschluss 1</b>	Außengewinde zylindrisch BSPP (ISO 228-1)
<b>Konturcode Verbindung 1</b>	sonstige
<b>Nenndurchmesser Anschluss 2</b>	1 1/4 Zoll (32)
<b>Rohraußendurchmesser Anschluss 2</b>	42.9 Millimeter
<b>Anschluss 2</b>	Klemmring
<b>Konturcode Verbindung 2</b>	sonstige
<b>Hauptfarbe Fitting</b>	sonstige
<b>Norm Flansch</b>	sonstige
<b>Druckstufe Flansch</b>	PN 10
<b>Material Dichtung</b>	Ethylen-Propylen-Dien-Kautschuk (EPDM)
<b>Mit Stoßnocken</b>	Ja
<b>Länge</b>	57 Millimeter
<b>Schlüsselweite</b>	55 Millimeter
<b>Schlüsselweite Überwurfmutter</b>	55 Millimeter
<b>Mediumtemperatur (Dauerbetrieb)</b>	0 - 110 °C
<b>Max. Arbeitsdruck bei 20 °C</b>	10 Bar
<b>Max. Betriebsdruck bei max. Mediumtemperatur</b>	10 Bar
<b>Mit thermischer Isolierung</b>	Nein
<b>Ringsteifigkeitsklasse</b>	sonstige
<b>Mit Dichtungsmaterial</b>	Ja
<b>Verschlossen</b>	Nein
<b>Mit Verbindungsanzeige</b>	Nein
<b>Mit Entleerungsventil</b>	Nein
<b>Mit Entlüfter</b>	Nein
<b>FM-Prüfung</b>	Nein
<b>LPCB-Prüfung</b>	Nein
<b>Anzugsdrehmoment</b>	130 - 130 Nm
<b>ULC-Qualitätskennzeichen</b>	Nein
<b>UL-Prüfung</b>	Nein
<b>DIN-CERTCO-Zertifikat</b>	Nein
<b>VdS-geprüft</b>	Nein

Mit TÜV-Zulassung	Nein
DVGW-Siegel für Gas	Nein
DVGW-Siegel für Wasser	Ja
Zertifiziert nach NF 545	Nein
KIWA-Prüfsiegel	Nein
Gastec QA Prüfung	Nein
KOMO-Prüfsiegel	Nein
Typenzulassung nach BBR/EKS	Nein

**Mehr Informationen online finden:**[Montageanleitung](#)[DVGW](#)[SVGW](#)[F13083\\_F13034 REVIT](#)[F13083\\_F13034 STEP](#)[F13083\\_F13034 DWG](#)[Broschüre](#)[Flyer](#)[Katalog](#)

Steinbrink 7  
42555, Velbert - de

T +49 34292 713 69100  
E [de.info@aalberts-hfc.com](mailto:de.info@aalberts-hfc.com)  
I [flamcogroup.com/de](http://flamcogroup.com/de)