

Kraftschlüssige kompakte Klemmverschraubung für Stahlrohre nach DIN EN 10255, für den Einsatz in Warmwasser-Heizungsanlagen und Trinkwasseranlagen, mit Innengewinde.

Vorteile

- Hohe Belastbarkeit durch bewährte Klemmverschraubungs-Technologie
- Montagefreundlich
- In Nischen einsetzbar
- Lösbares System
- Wiederverwendbar
- Unterputzverwendung

Technische Daten

- Max. Betriebstemperatur: 110 °C Dauertemperatur, 130 °C kurzzeitig
- Max. Betriebsdruck: 10 bar
- Betriebsmedium: Heizungswasser nach VDI 2035, Trinkwasser* nach Trinkwasserverordnung, Wasser mit max. 50% Propylenglykol (* DVGW-Zertifikat als Klemmverbinder aus Messing für Rohre aus verzinktem Stahl gemäß DIN EN 10255 und DIN EN 10240 für den Bereich Kaltwasser, Registriernr. DW-8511CR0167)
- Nominaldruckbereich: PN 16

Verwendbare Rohrtypen

- EN 10255 M - mittelschwere Gewinderohre (medium)
- EN 10255 H - schwere Gewinderohre (heavy)

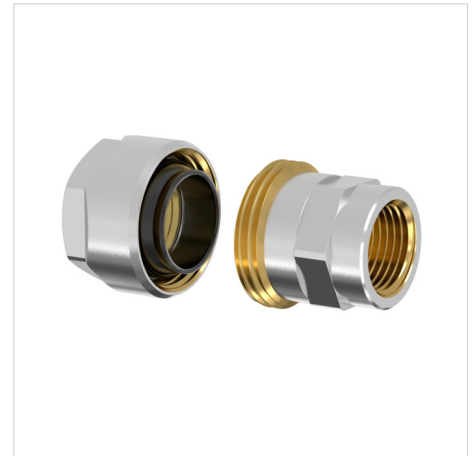
Werkstoffe

- Dichtung: EPDM (gem. DVGW für Trinkwasser zugelassen)
- Mutter, Nippel, Haltering, Klemmring: Messing (gem. UBA-Empfehlung f. Trinkwasserhygienisch geeignete Werkstoffe)
- Drahring: Edelstahl (gem. UBA-Empfehlung f. Trinkwasserhygienisch geeignete Werkstoffe)

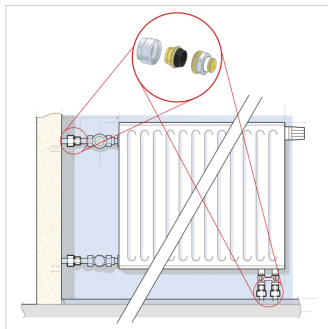
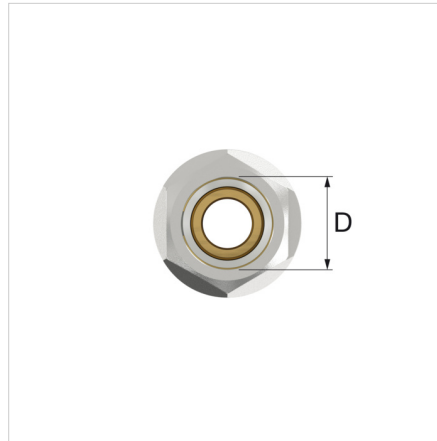
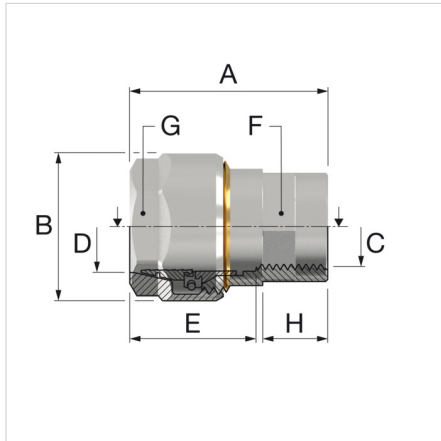
Trinkwasserberührte Teile blank.

Klemmt und dichtet durch Anzug der Verschraubung auf dem Rohr.

Anzugsprinzip - Anziehen bis Fest.



Beschreibung	SRA IG - 1/2 x 3/8	
Bestell- nummer	F13090	
GTIN	04013852265639	
Model	<u>Simplex Schwarzrohradapter PLUS mit Innengewinde</u>	
Anschluss	C	G 1/2" F
	D (für Rohr)	3/8"
Abmessungen [mm]	A	52
	B	32,0
	E	34
	F (SW)	27
	G (SW)	24
	H	13,6



Klassifizierung Allgemeine Daten

Etim Gruppe	Fittinge, Flansche und Kupplungen für Rohre
Etim Klasse	Fitting mit 2 Anschlüssen
Produktname	
Marke	FLAMCO
Produkttyp	Steel Pipe Adapters
Artikelnummer	F13090
GTIN	04013852265639

Klassifizierung Attribut

Werkstoff des Anschlusses 1	Messing
Werkstoffgüte Anschluss 1	CuZn40Pb2 (CW617N)
Oberflächenschutz Anschluss 1	vernickelt
Oberflächenbehandlung Anschluss 1	unbehandelt
Werkstoff des Anschlusses 2	Messing
Werkstoffgüte Anschluss 2	CuZn40Pb2 (CW617N)
Oberflächenschutz Anschluss 2	vernickelt
Oberflächenbehandlung Anschluss 2	unbehandelt
Form	gerade
Ausführung	2-teilig
Reduzierend	Nein
Exzentrisch	Nein
Systemgebunden	Nein
Nenndurchmesser Anschluss 1	1/2 Zoll (15)
Anschluss 1	Innengewinde zylindrisch (BSPP)
Konturcode Verbindung 1	sonstige
Nenndurchmesser Anschluss 2	3/8 Zoll (10)
Rohraußendurchmesser Anschluss 2	17.5 Millimeter
Anschluss 2	Klemmring
Konturcode Verbindung 2	sonstige
Hauptfarbe Fitting	sonstige
Norm Flansch	sonstige
Druckstufe Flansch	PN 10
Material Dichtung	Ethylen-Propylen-Dien-Kautschuk (EPDM)
Mit Stoßnocken	Ja
Länge	52 Millimeter
Schlüsselweite	27 Millimeter
Schlüsselweite Überwurfmutter	24 Millimeter
Mediumtemperatur (Dauerbetrieb)	0 - 110 °C
Max. Arbeitsdruck bei 20 °C	10 Bar
Max. Betriebsdruck bei max. Mediumtemperatur	10 Bar
Mit thermischer Isolierung	Nein
Ringsteifigkeitsklasse	sonstige
Mit Dichtungsmaterial	Ja
Verschlossen	Nein
Mit Verbindungsanzeige	Nein
Mit Entleerungsventil	Nein
Mit Entlüfter	Nein
FM-Prüfung	Nein
LPCB-Prüfung	Nein
Anzugsdrehmoment	30 - 30 Nm
ULC-Qualitätskennzeichen	Nein
UL-Prüfung	Nein
DIN-CERTCO-Zertifikat	Nein
VdS-geprüft	Nein

Mit TÜV-Zulassung	Nein
DVGW-Siegel für Gas	Nein
DVGW-Siegel für Wasser	Ja
Zertifiziert nach NF 545	Nein
KIWA-Prüfsiegel	Nein
Gastec QA Prüfung	Nein
KOMO-Prüfsiegel	Nein
Typenzulassung nach BBR/EKS	Nein

Mehr Informationen online finden:[Montageanleitung](#)[DVGW](#)[SVGW](#)[Broschüre](#)[Flyer](#)[Katalog](#)

Steinbrink 7
42555, Velbert - de

T +49 34292 713 69100
E de.info@aalberts-hfc.com
I flamcogroup.com/de