

Kraftschlüssige kompakte Klemmverschraubung für Stahlrohre nach DIN EN 10255, für den Einsatz in Warmwasser-Heizungsanlagen und Trinkwasseranlagen, mit Innengewinde.

Vorteile

- Hohe Belastbarkeit durch bewährte Klemmverschraubungs-Technologie
- Montagefreundlich
- In Nischen einsetzbar
- Lösbares System
- Wiederverwendbar
- Unterputzverwendung

Technische Daten

- Max. Betriebstemperatur: 110 °C Dauertemperatur, 130 °C kurzzeitig
- Max. Betriebsdruck: 10 bar
- Betriebsmedium: Heizungswasser nach VDI 2035, Trinkwasser* nach Trinkwasserverordnung, Wasser mit max. 50% Propylenglykol (* DVGW-Zertifikat als Klemmverbinder aus Messing für Rohre aus verzinktem Stahl gemäß DIN EN 10255 und DIN EN 10240 für den Bereich Kaltwasser, Registriernr. DW-8511CR0167)
- Nominaldruckbereich: PN 16

Verwendbare Rohrtypen

- EN 10255 M - mittelschwere Gewinderohre (medium)
- EN 10255 H - schwere Gewinderohre (heavy)

Werkstoffe

- Dichtung: EPDM (gem. DVGW für Trinkwasser zugelassen)
- Mutter, Nippel, Haltering, Klemmring: Messing (gem. UBA-Empfehlung f. Trinkwasserhygienisch geeignete Werkstoffe)
- Drahring: Edelstahl (gem. UBA-Empfehlung f. Trinkwasserhygienisch geeignete Werkstoffe)

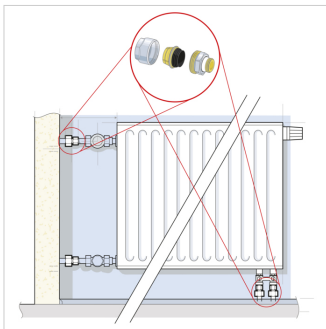
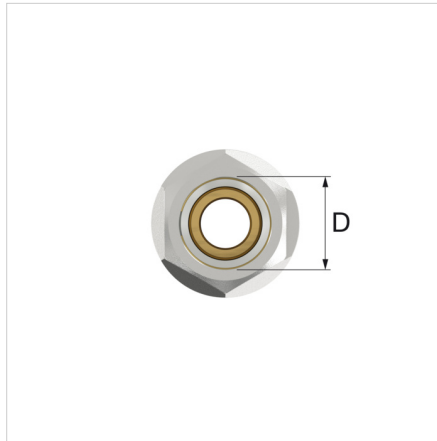
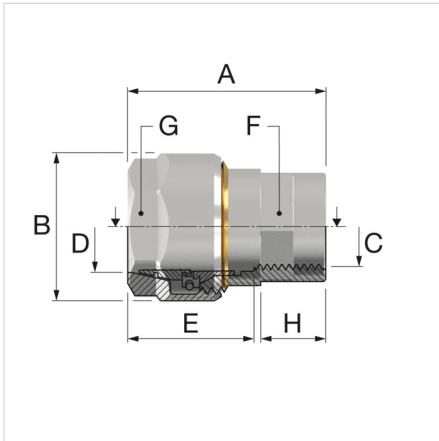
Trinkwasserberührte Teile blank.

Klemmt und dichtet durch Anzug der Verschraubung auf dem Rohr.

Anzugsprinzip - Anziehen bis Fest.



Beschreibung	SRA IG - 3/4 x 3/4	
Bestell- nummer	F13092	
GTIN	04013852265653	
Model	<u>Simplex Schwarzrohradapter PLUS mit Innengewinde</u>	
Anschluss	C	G $\frac{3}{4}$ " F
	D (für Rohr)	$\frac{3}{4}$ "
Abmessungen [mm]	A	53
	B	43,5
	E	31
	F (SW)	36
	G (SW)	36
	H	14,6



Klassifizierung Allgemeine Daten

Etim Gruppe	Fittinge, Flansche und Kupplungen für Rohre
Etim Klasse	Fitting mit 2 Anschlüssen
Produktname	
Marke	FLAMCO
Produkttyp	Steel Pipe Adapters
Artikelnummer	F13092
GTIN	04013852265653

Klassifizierung Attribut

Werkstoff des Anschlusses 1	Messing
Werkstoffgüte Anschluss 1	CuZn40Pb2 (CW617N)
Oberflächenschutz Anschluss 1	vernickelt
Oberflächenbehandlung Anschluss 1	unbehandelt
Werkstoff des Anschlusses 2	Messing
Werkstoffgüte Anschluss 2	CuZn40Pb2 (CW617N)
Oberflächenschutz Anschluss 2	vernickelt
Oberflächenbehandlung Anschluss 2	unbehandelt
Form	gerade
Ausführung	2-teilig
Reduzierend	Nein
Exzentrisch	Nein
Systemgebunden	Nein
Nenndurchmesser Anschluss 1	3/4 Zoll (20)
Anschluss 1	Innengewinde zylindrisch (BSPP)
Konturcode Verbindung 1	sonstige
Nenndurchmesser Anschluss 2	3/4 Zoll (20)
Rohraußendurchmesser Anschluss 2	27.3 Millimeter
Anschluss 2	Klemmring
Konturcode Verbindung 2	sonstige
Hauptfarbe Fitting	sonstige
Norm Flansch	sonstige
Druckstufe Flansch	PN 10
Material Dichtung	Ethylen-Propylen-Dien-Kautschuk (EPDM)
Mit Stoßnocken	Ja
Länge	53 Millimeter
Schlüsselweite	36 Millimeter
Schlüsselweite Überwurfmutter	36 Millimeter
Mediumtemperatur (Dauerbetrieb)	0 - 110 °C
Max. Arbeitsdruck bei 20 °C	10 Bar
Max. Betriebsdruck bei max. Mediumtemperatur	10 Bar
Mit thermischer Isolierung	Nein
Ringsteifigkeitsklasse	sonstige
Mit Dichtungsmaterial	Ja
Verschlossen	Nein
Mit Verbindungsanzeige	Nein
Mit Entleerungsventil	Nein
Mit Entlüfter	Nein
FM-Prüfung	Nein
LPCB-Prüfung	Nein
Anzugsdrehmoment	60 - 60 Nm
ULC-Qualitätskennzeichen	Nein
UL-Prüfung	Nein
DIN-CERTCO-Zertifikat	Nein
VdS-geprüft	Nein

Mit TÜV-Zulassung	Nein
DVGW-Siegel für Gas	Nein
DVGW-Siegel für Wasser	Ja
Zertifiziert nach NF 545	Nein
KIWA-Prüfsiegel	Nein
Gastec QA Prüfung	Nein
KOMO-Prüfsiegel	Nein
Typenzulassung nach BBR/EKS	Nein

Mehr Informationen online finden:[Montageanleitung](#)[DVGW](#)[SVGW](#)[Broschüre](#)[Flyer](#)[Katalog](#)

Steinbrink 7
42555, Velbert - de

T +49 34292 713 69100
E de.info@aalberts-hfc.com
I flamcogroup.com/de