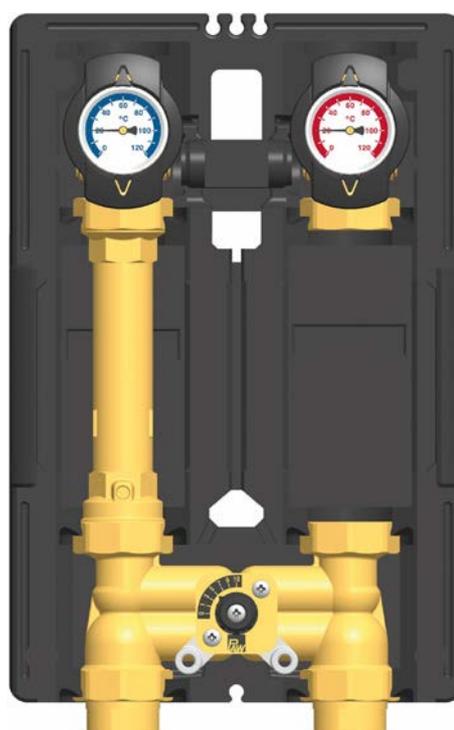
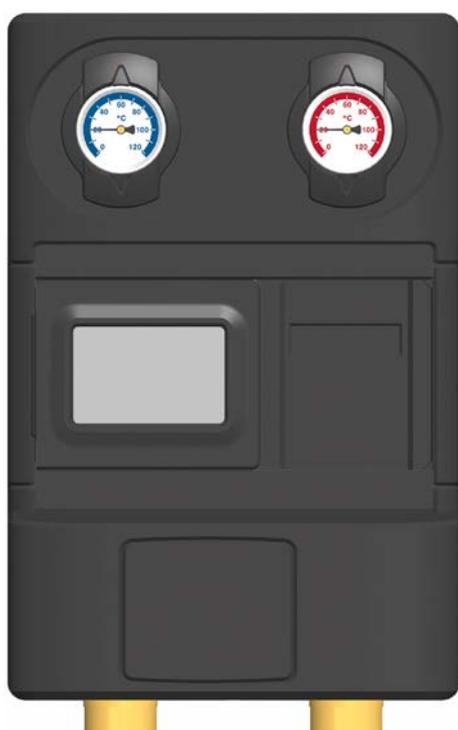




Montage- und Bedienungsanleitung HeatBloC K38 - DN 25



Inhaltsverzeichnis

1	Allgemeines	3
1.1	Geltungsbereich der Anleitung	3
1.2	Bestimmungsgemäße Verwendung.....	3
2	Sicherheitshinweise	4
3	Produktbeschreibung	5
3.1	Ausstattung	5
3.2	Funktion	6
3.3	Mischer [Fachmann].....	7
3.4	Zubehör: Stellmotor (optional)	8
3.5	Schwerkraftbremse [Fachmann].....	9
4	Montage und Installation [Fachmann]	10
4.1	Montage und Inbetriebnahme des HeatBloCs	10
5	Lieferumfang [Fachmann]	13
6	Technische Daten	14
6.1	Druckverlustkennlinie	15

1 Allgemeines



Lesen Sie diese Anleitung vor der Installation und Inbetriebnahme sorgfältig durch.
Bewahren Sie diese Anleitung zum späteren Gebrauch in der Nähe der Anlage auf.

1.1 Geltungsbereich der Anleitung

Diese Anleitung beschreibt die Funktion, Installation, Inbetriebnahme und Bedienung des gemischten HeatBloCs K38 DN 25.

Für andere Komponenten der Anlage, wie z. B. die Pumpe, den Regler oder den Modulverteiler, beachten Sie bitte die Anleitungen des jeweiligen Herstellers.

Die mit [Fachmann] bezeichneten Kapitel richten sich ausschließlich an den Fachhandwerker.

1.2 Bestimmungsgemäße Verwendung

Der HeatBloC darf nur in Heizungskreisen unter Berücksichtigung der in dieser Anleitung angegebenen technischen Grenzwerte verwendet werden.

Der HeatBloC darf **nicht** in Trinkwasseranwendungen eingesetzt werden.

Die bestimmungswidrige Verwendung des HeatBloCs führt zum Ausschluss jeglicher Haftungsansprüche.

Das Produkt entspricht den relevanten Richtlinien und ist daher mit dem CE-Kennzeichen versehen. Die Konformitätserklärung kann beim Hersteller angefordert werden.

Verwenden Sie ausschließlich Original-Zubehör in Verbindung mit dem HeatBloC.

Die Verpackungsmaterialien bestehen aus recycelbaren Materialien und können dem normalen Wertstoffkreislauf wieder zugeführt werden.

2 Sicherheitshinweise

Die Installation und Inbetriebnahme sowie der Anschluss der elektrischen Komponenten setzen Fachkenntnisse voraus, die einem anerkannten Berufsabschluss als Anlagenmechaniker/in für Sanitär-, Heizungs- und Klimatechnik bzw. einem Beruf mit vergleichbarem Kenntnisstand entsprechen [Fachmann].

Bei der Installation und Inbetriebnahme muss folgendes beachtet werden:

- Einschlägige regionale und überregionale Vorschriften
- Unfallverhütungsvorschriften der Berufsgenossenschaft
- Anweisungen und Sicherheitshinweise dieser Anleitung

	<p>⚠ VORSICHT</p> <p>Personen- und Sachschaden!</p> <p>Der HeatBloC ist nur geeignet für den Einsatz in Heizungskreisen mit Heizungswasser gemäß VDI 2035 / Ö-Norm H 5195-1.</p> <p>Der HeatBloC darf nicht in Trinkwasseranwendungen eingesetzt werden.</p>
--	---

ACHTUNG

Sachschaden durch Mineralöle!

Mineralölprodukte beschädigen die EPDM-Dichtungselemente nachhaltig, wodurch die Dichteigenschaften verloren gehen. Für Schäden, die durch derartig beschädigte Dichtungen entstehen, übernehmen wir weder eine Haftung noch leisten wir Garantieersatz.

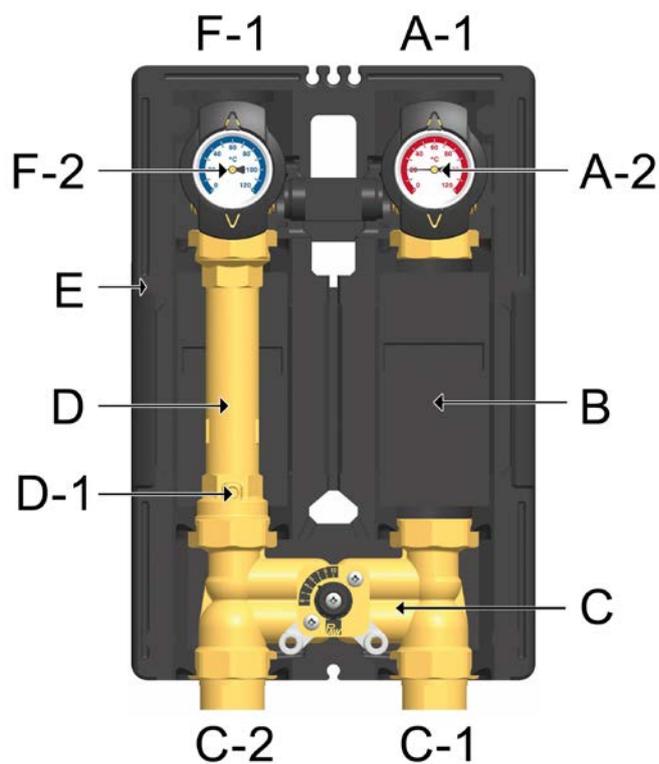
- Vermeiden Sie unbedingt, dass EPDM mit mineralöhlhaltigen Substanzen in Kontakt kommt.
- Verwenden Sie ein mineralölfreies Schmiermittel auf Silikon- oder Polyalkylenbasis, wie z. B. Unisilikon L250L und Syntheso Glep 1 der Firma Klüber oder Silikonspray.

3 Produktbeschreibung

Der HeatBloC K38 ist eine vormontierte Armaturengruppe für Heizungskreise.

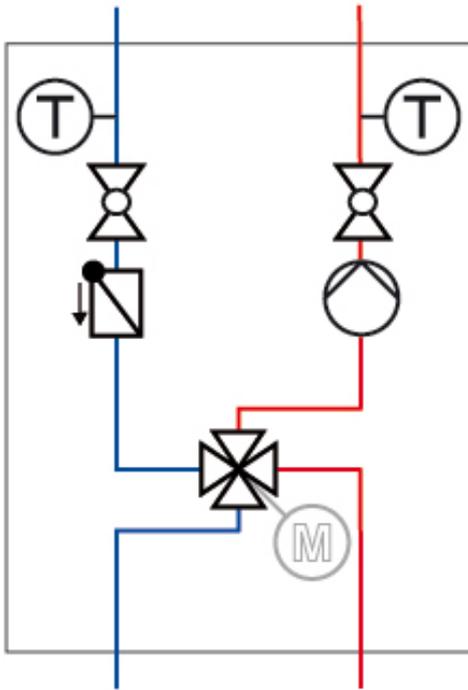
Der HeatBloC ist so konzipiert, dass er direkt auf einen Modulverteiler oder auf eine Halteplatte mit Übergangverschraubungen montiert wird.

3.1 Ausstattung



- A-1 Vorlauf zum Verbraucherkreis
- A-2 Ganzmetall-Thermometer mit Tauchhülse im Kugelhahn integriert (Vorlauf)
- B Heizungspumpe
- C 4-Wege-Mischer
- C-1 Vorlauf vom Wärmeerzeuger
- C-2 Rücklauf zum Wärmeerzeuger
- D-1 Schwerkraftbremse
- D Rücklaufrohr
- E funktionsoptimierte Design-Isolierung
- F-2 Ganzmetall-Thermometer mit Tauchhülse im Kugelhahn integriert (Rücklauf)
- F-1 Rücklauf vom Verbraucherkreis

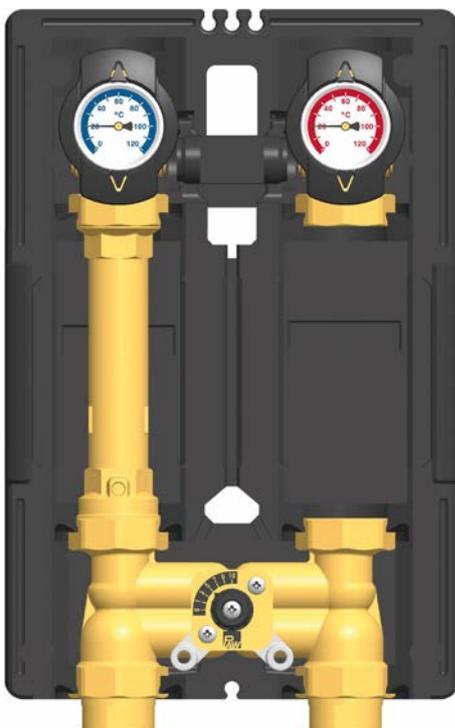
3.2 Funktion



K38 – mit 4-Wege-Mischer

Der K38 ermöglicht eine einfache Kessel-Rücklaufanhebung oder das Aufrechterhalten eines Kesselmindestvolumenstroms (mit Kesselkreispumpe). Je nach Mischerstellung wird ein Teilvolumenstrom aus dem Kesselvorlauf in den Verbraucherstrom des Verbraucherkreises beigemischt. Dazu ist in der Regel der Einsatz einer Kesselkreispumpe erforderlich.

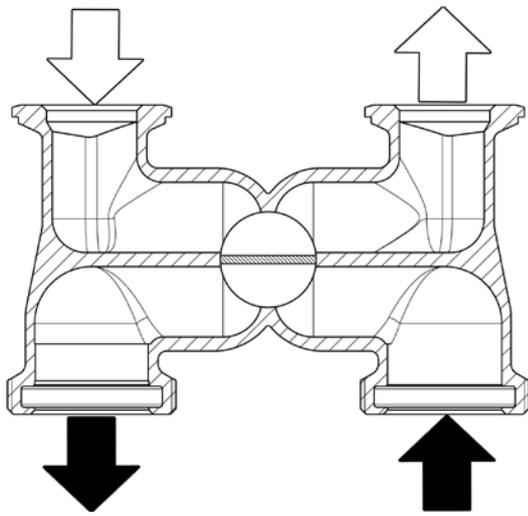
Wenn der K38 auf einem Verteiler montiert wird, ist eine Kesselkreispumpe zwingend erforderlich. Der 4-Wege-Mischer wirkt dann wie eine hydraulische Weiche (abhängig von der Mischerstellung).



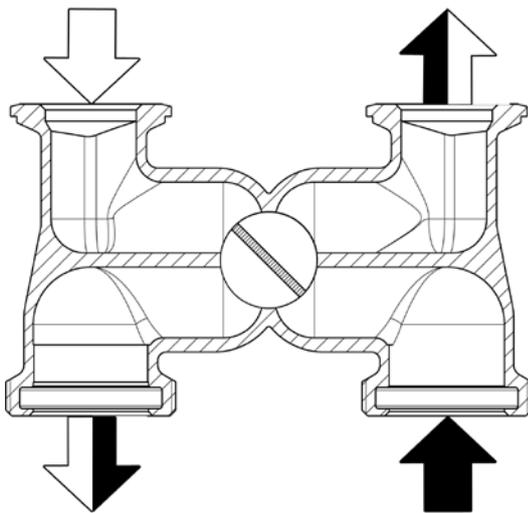
Einsatzbereich:

- für mischergeregelte Heizungen in Verbindung mit einer Kesselhochhaltung
- zum Aufrechterhalten eines Kesselmindestvolumenstroms

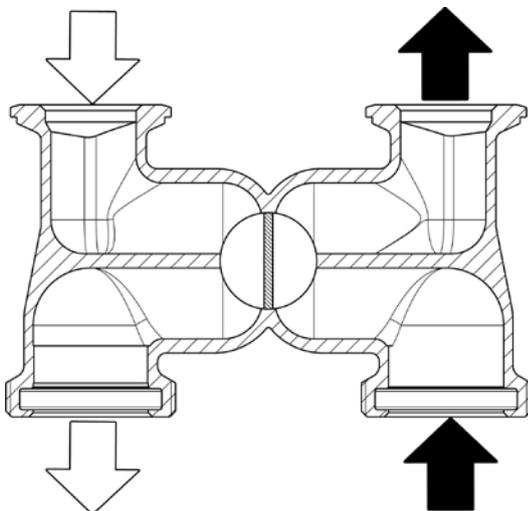
3.3 Mischer [Fachmann]



Mischerstellung 0



Mischerstellung 5

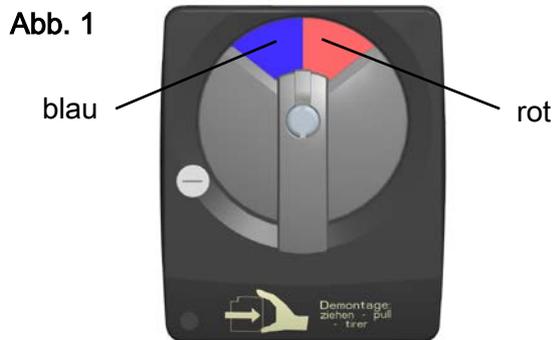


Mischerstellung 10

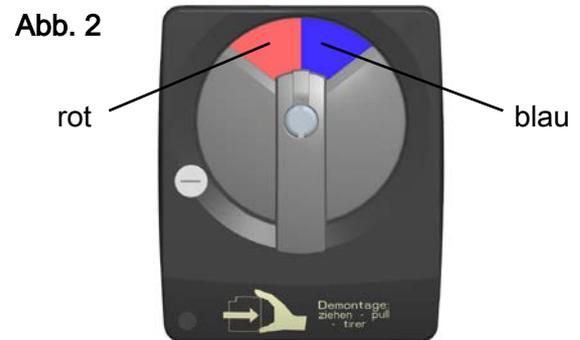
3.4 Zubehör: Stellmotor (optional)

Der Stellmotor für witterungsgeführte Regelungen ist als Zubehör erhältlich.

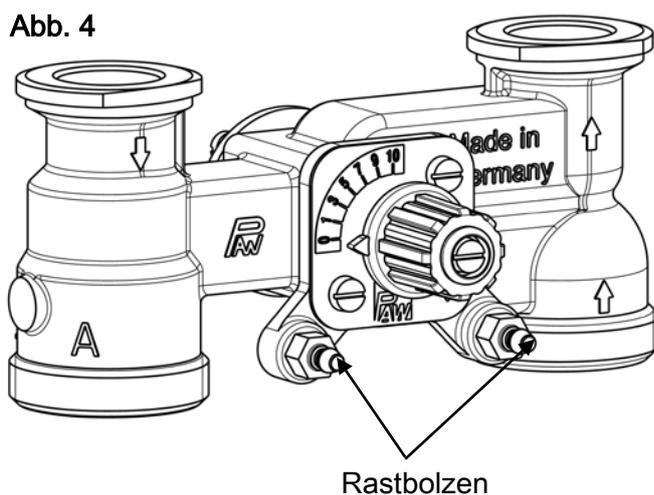
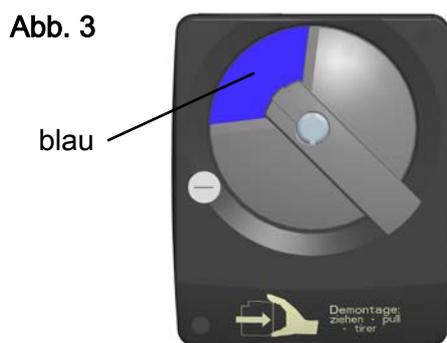
Für Mischer mit Vorlauf links muss die Skala um 180° gedreht werden.



für Mischer mit Vorlauf rechts



für Mischer mit Vorlauf links



Montage des Stellmotors

für Mischer mit Vorlauf rechts:

1. Drehen Sie den Stellknopf des Mischers in die Position 0.
2. Stellen Sie den Wahlschalter am Stellmotor auf Handbetrieb.
3. Drehen Sie den Drehknopf des Stellmotors nach links in die nebenstehend gezeigte Position.
4. Montieren Sie die Rastbolzen.
5. Rasten Sie den Stellmotor auf den Stellknopf des Mischers und die zwei Rastbolzen auf. Der Stellmotor muss gemäß Abbildung 5 montiert werden.
6. Stellen Sie am Stellmotor den Automatikbetrieb ein.

3.5 Schwerkraftbremse [Fachmann]

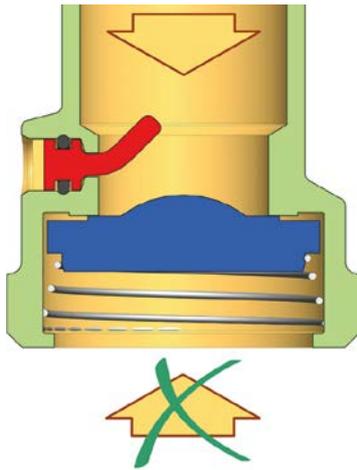
Der HeatBloC K38 ist im Rücklaufrohr mit einer Schwerkraftbremse (D-1) ausgestattet. Die Schwerkraftbremse ist federbelastet. Der Öffnungsdruck beträgt 200 mmWS.

Betrieb

Im Betrieb muss die Markierung auf "Z" zeigen.

→ Die Schwerkraftbremse ist geschlossen.

→ Durchfluss nur in Pfeilrichtung.

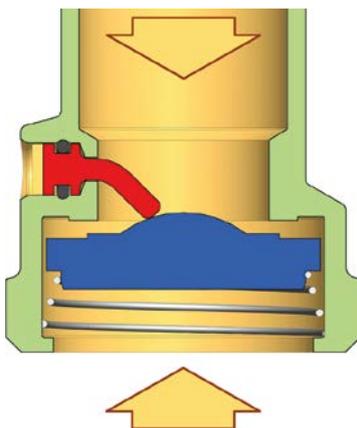


Befüllen, Entleeren, Entlüften

Zum Befüllen, Entleeren und Entlüften muss die Markierung auf "A" zeigen.

→ Die Schwerkraftbremse ist geöffnet.

→ Durchfluss in beiden Richtungen.



4 Montage und Installation [Fachmann]

Der HeatBloC K38 kann auf einem Modulverteiler oder auf einem Wandhalter montiert werden. Der Modulverteiler und der Wandhalter sind optionales Zubehör und sind daher nicht im Lieferumfang enthalten.

ACHTUNG

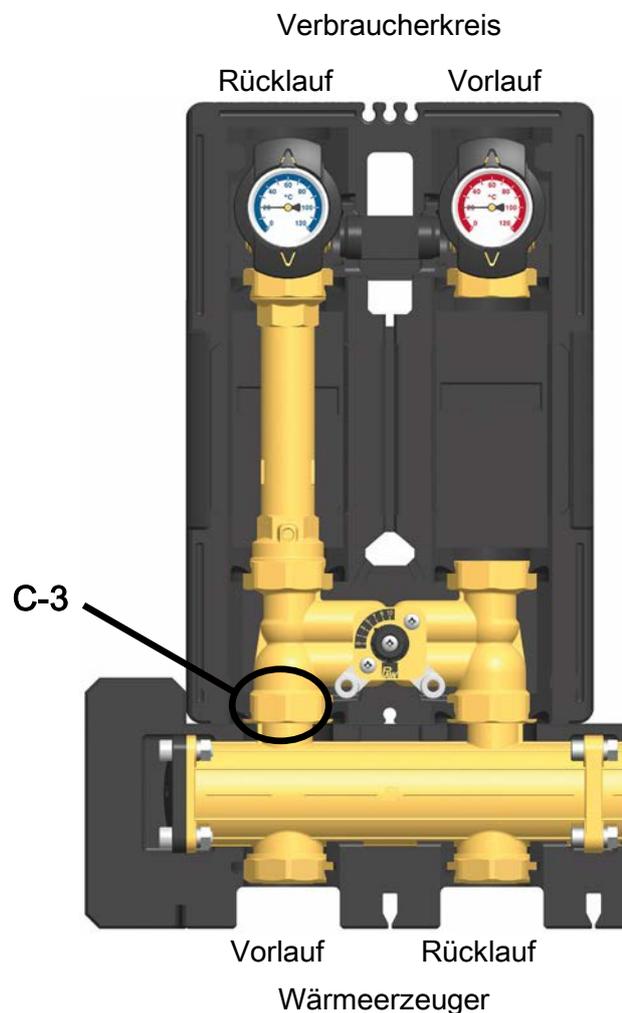
Sachschaden!

Um Schäden an der Anlage zu verhindern, muss der Montageort trocken, tragsicher, frostfrei und vor UV-Strahlung geschützt sein.

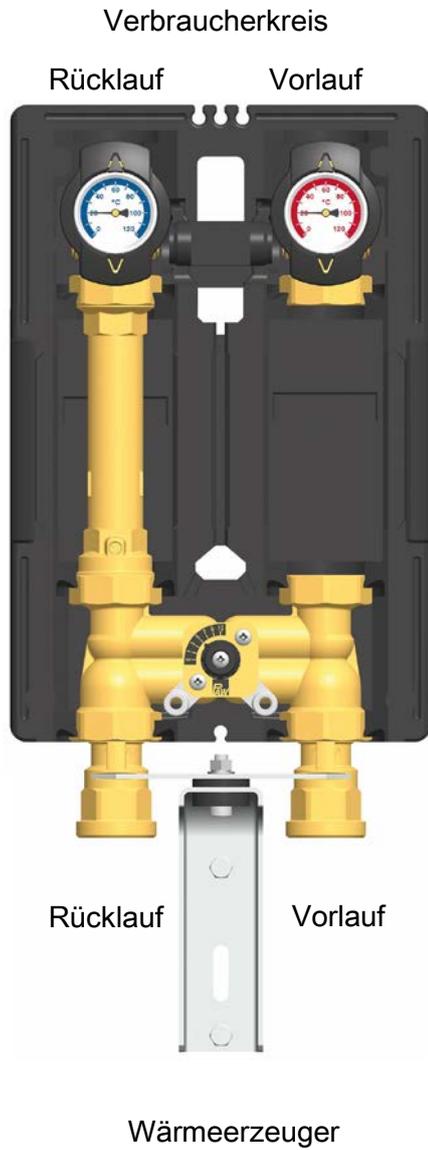
4.1 Montage und Inbetriebnahme des HeatBloCs

Der HeatBloC kann installiert werden

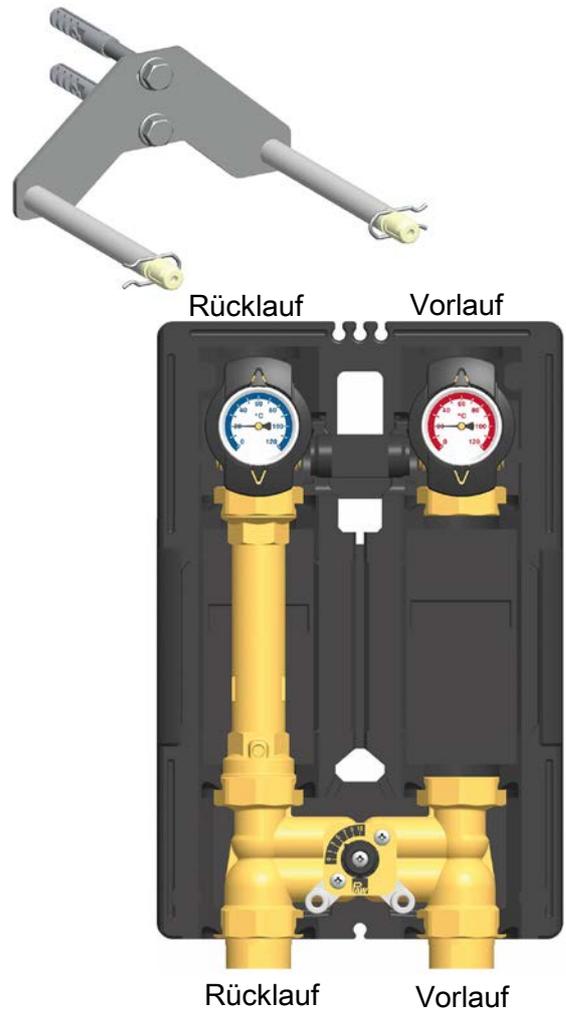
- **Option 1:**
auf einem Modulverteiler.
In diesem Fall müssen Sie in den Rücklauf des Mischers (C-3) ein Sperrventil (Art.Nr. 34011) einsetzen, um Fehlzirkulationen zu verhindern.



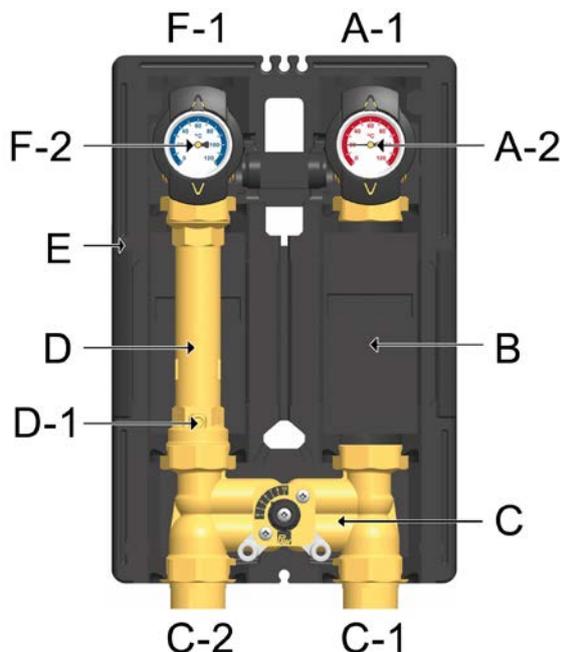
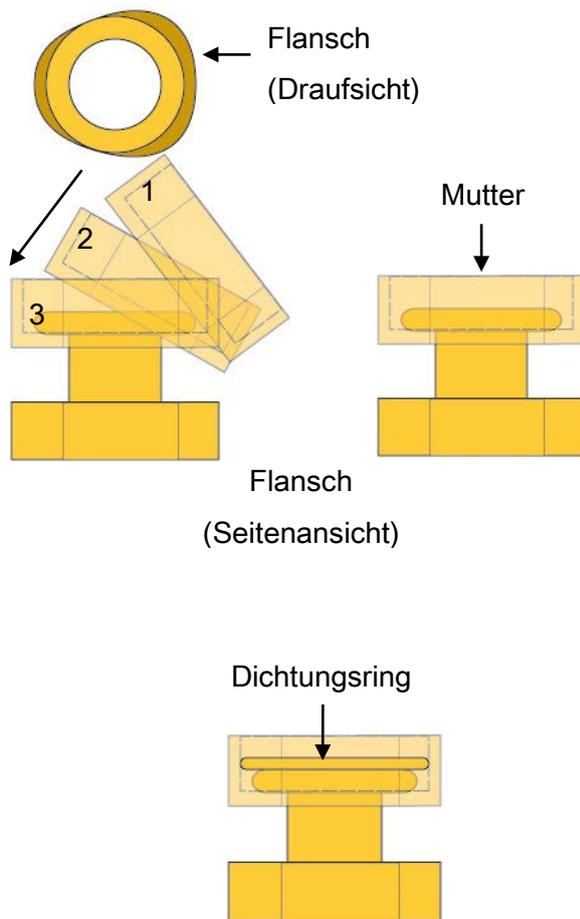
- **Option 2:**
auf einer Halteplatte mit
Übergangverschraubungen



- **Option 3:**
direkt auf einen Wandhalter



Für die Montage des Verteilers, der Halteplatte und des Wandhalters beachten Sie bitte die separate und jeweils dazugehörige Montageanleitung.



1. Nehmen Sie die Thermometergriffe (A-2, F-2) heraus und ziehen Sie die vordere Isolierschale des HeatBloCs ab.
2. Schrauben Sie die Muttern an den unteren Anschlüssen des HeatBloCs ab und entnehmen Sie die Dichtungsringe.

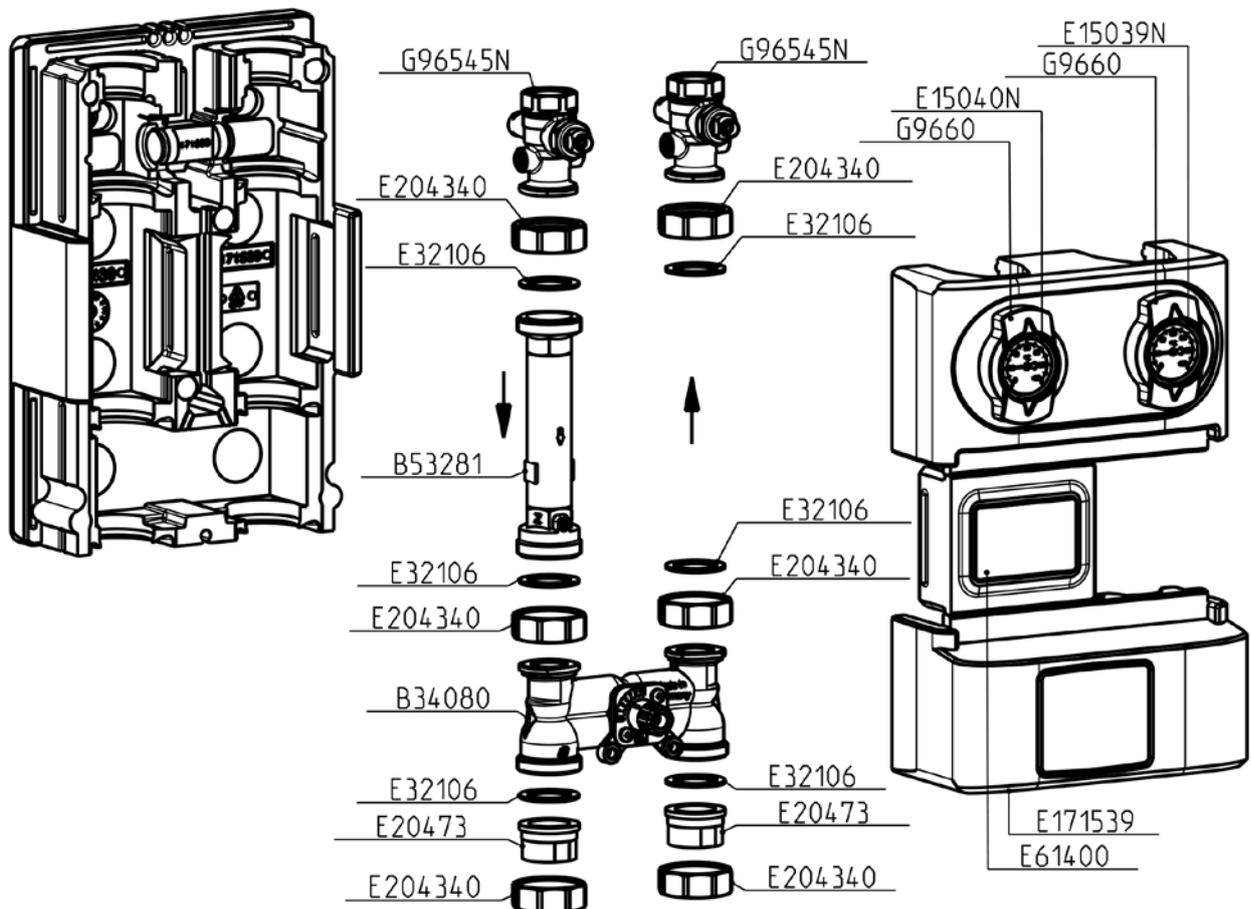
Bei Verwendung mit Modulverteiler oder mit Übergangverschraubung:

3. Stülpen Sie die beiden Muttern über die Flansche.
4. Legen Sie die Dichtungsringe in die Muttern ein.
5. Setzen Sie den HeatBloC auf die beiden Muttern.
6. Ziehen Sie die Muttern an. Achten Sie darauf, dass sich die Muttern nicht verkanten und dass die Dichtungsringe nicht verrutschen.
7. Verrohren Sie den HeatBloC mit der Anlage. Die Montage an die Rohrleitung muss spannungsfrei erfolgen.
8. Schließen Sie die Pumpe an.
9. Führen Sie eine Druckprobe durch und prüfen Sie alle Verschraubungen.
10. Montieren Sie die vordere Isolierschale und die Thermometergriffe (A-2, F-2).

5 Lieferumfang [Fachmann]

HINWEIS

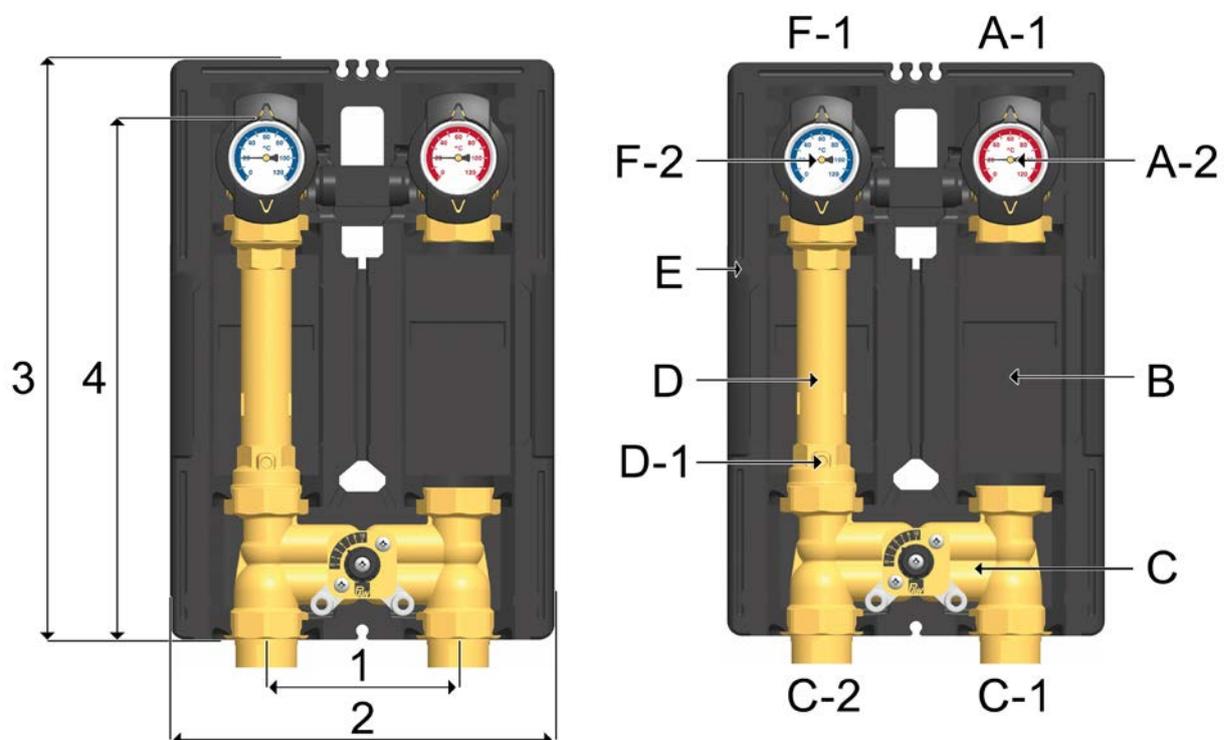
Reklamationen und Ersatzteilanfragen/-bestellungen werden ausschließlich unter Angabe der Seriennummer bearbeitet! Die Seriennummer befindet sich auf dem Rücklaufrohr des Heizkreises.



Beschreibung	Artikelnummer
Dichtungsset für Mischer	34013
Sperrventil für den Mischer-Rücklauf	34011
Stellmotor für den Mischer, inkl. Anbausatz	705001

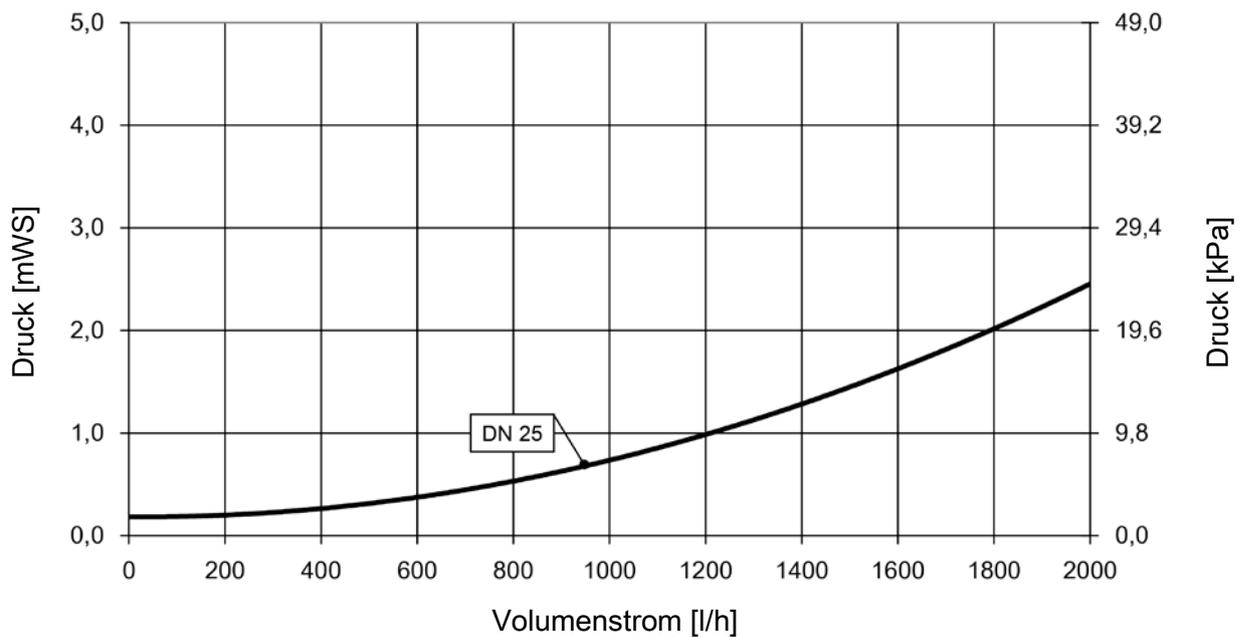
6 Technische Daten

K38	DN 25
Abmessungen	
Achsabstand (1)	125 mm
Breite Isolierung (2)	250 mm
Höhe Isolierung (3)	383 mm
Einbaulänge (4)	340 mm
Anschlüsse	
Abgang (A-1, F-1)	1" IG
Zulauf (C-1, C-2)	1½" AG
Technische Daten	
Öffnungsdruck Schwerkraftbremse (D-1)	200 mmWS, aufstellbar
Werkstoffe	
Armaturen	Messing
Dichtungen	EPDM
Isolierung	EPP



K38	DN 25
Hydraulik	
Maximaler Druck	6 bar
Maximale Temperatur	110 °C
K _{VS} -Wert [m ³ /h]	4,1

6.1 Druckverlustkennlinie



Weinmann & Schanz

Öl- und Gasfeuerungsbedarf

Rote Länder 4

D-72336 Balingen

www.weinmann-schanz.de

Telefon: +49 (0) 7433-989-211

Telefax: +49 (0) 7433-989-292