

Installationsanweisung für die Elektrofachkraft

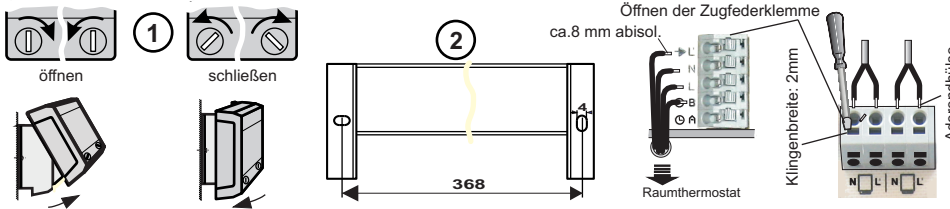
Für Einbau in Verteilerschrank

- Gerätedeckel durch Drehen der Knöpfe (mit 1 Cent Stück) entriegeln und abnehmen. Regelverteiler (Schutzart IP44) auf stabilen, ebenen Untergrund an vorgesehene Stelle montieren. Montagelage an senkrechter Wand. Anschlussöffnung nach unten.

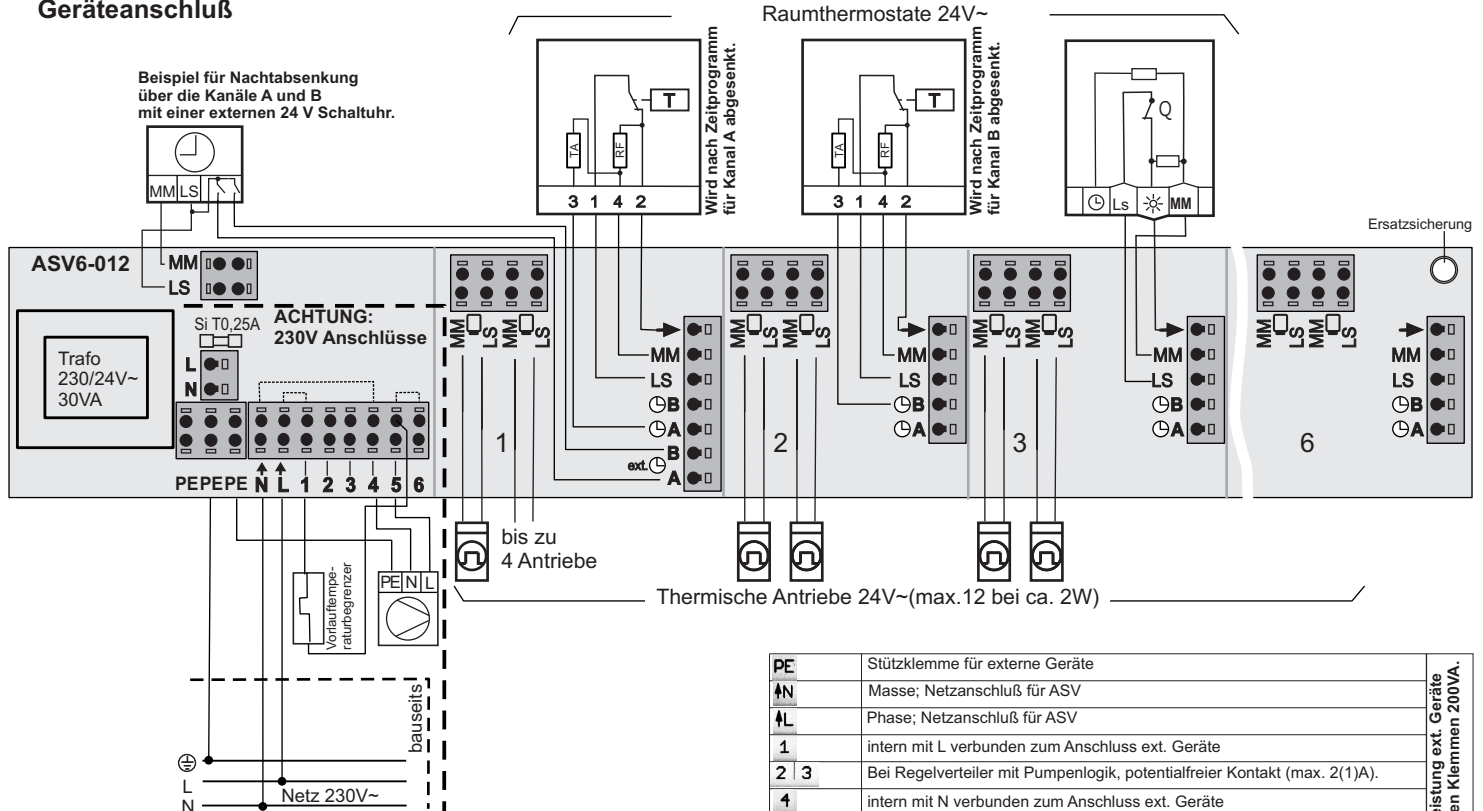


- Bohrabstand nach Bohrplan. Beiliegende Blechschaubren mit Bohrspitze verwenden. Raumregler und Stellantriebe (230V 50Hz) an Federzugklemmen anschließen. Netzanschluss (230V~ 50Hz) an vorgesehener Federzugklemme durchführen. Für Zugentlastung Zubehör 1500105 verwenden. Zum Anschluss des Regelverteilers ist kein Schutzleiter erforderlich. Das Gerät ist schutzisoliert. Die Stützklemmen PE sind nur zur Weiterschleifung bei Pumpenanschluss zu verwenden. Örtliche Sicherheitsvorschriften beachten.

- Gerätehaube oben einhängen, nach unten schwenken und beidseitig durch Drehknöpfe verriegeln.



Geräteanschluß



PE	Stützklemme für externe Geräte	max. Leistung ext. Geräte an diesen Klemmen 200VA.
N	Masse; Netzanschluß für ASV	
L	Phase; Netzanschluß für ASV	
1	intern mit L verbunden zum Anschluss ext. Geräte	
2 3	Bei Regelverteiler mit Pumpenlogik, potentialfreier Kontakt (max. 2(1)A).	
4	intern mit N verbunden zum Anschluss ext. Geräte	
5 6	freie Klemme für zusätzliche Geräte	
A ^{ext} B	Anschlüsse für eine ext. Schaltuhr (24V~) zum absenken der Kanäle A oder B	
LS	Masse und geschaltete Phase für die Ventilantriebe	
MM	Masse Netzanschluß für Raumthermostat	
LS	Phase Netzanschluß für Raumthermostat	
B	für den Absenkschluß des Raumthermostates (intern mit B ext verbunden)	
A	für den Absenkschluß des Raumthermostates (intern mit A ext verbunden)	
→	Geschaltete Phase des Raumthermostates(intern verbunden mit LS)	

Achtung: Thermische Überlastsicherung schaltet Regelverteiler bei Überlast aus.

Netzanschluß dann min. 5min vom Netz trennen.

Danach Regelverteiler wieder mit Netz verbinden und Funktion überprüfen.

Bei Störung zuerst korrekten Anschluss, die Sicherung und Spannung überprüfen.

Achtung: Fehler beim Anschluss können zur Beschädigung des Regelverteilers führen!

Für Schäden, die durch unsachgemäße Handhabung und / oder falschen Anschluss entstehen, wird nicht gehaftet.

Notice d'installation pour les électriciens

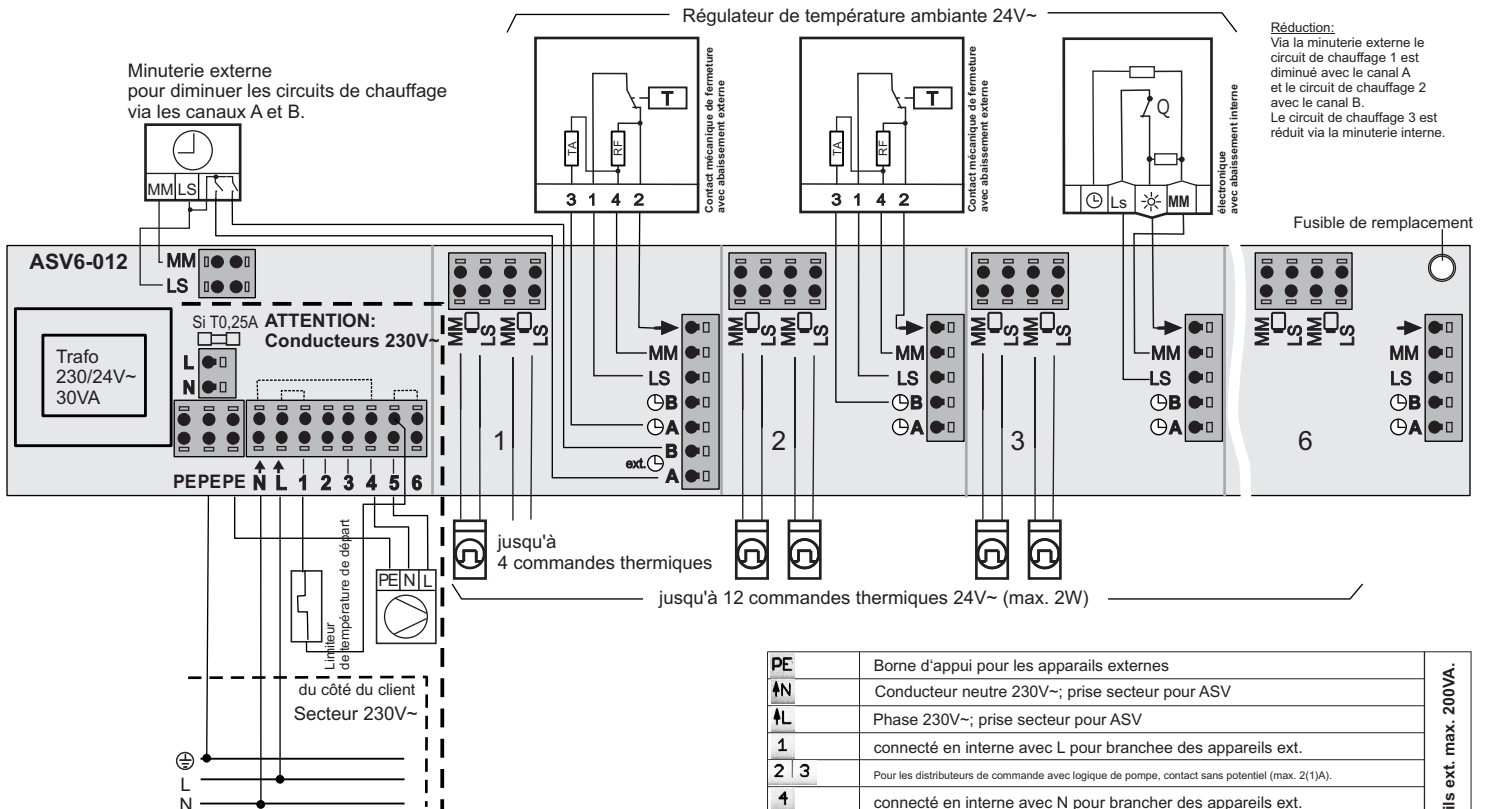
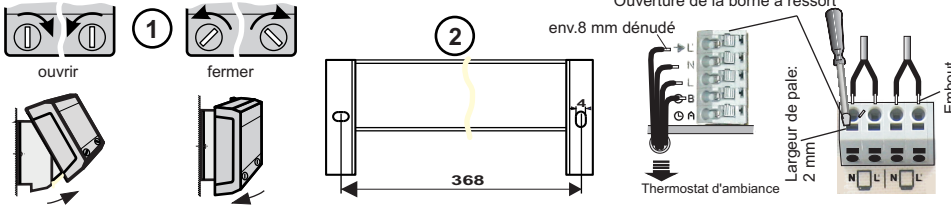
Pour l'incorporation dans l'armoire de distribution

- ① Déverrouiller le couvercle de l'appareil en tournant les boutons (avec une pièce d'1 centime) et le retirer.
- ② Monter le distributeur de contrôle (type de protection IP44) sur une surface stable, plane à l'endroit prévu à cet effet. Position de montage sur un mur vertical. Ouverture de raccordement vers le bas.



- ② Espace de perçage en respect du plan. Utiliser les vis autotaraudeuses avec pointe de perçage. Brancher le régulateur d'ambiance et les commandes d'actionnement (230 V 50 Hz) aux bornes à ressorts. Brancher la prise secteur (230V~ 50Hz) à la borne à ressort prévu à cet effet. Pour la décharge de traction, utiliser l'accessoire 1500105. Pour brancher le distributeur de contrôle, aucun conducteur de protection n'est nécessaire. L'appareil est isolé. Les bornes d'appui PE doivent être uniquement utilisées pour le bouclage au raccord de pompe. Respecter les directives locales de sécurité.

- ① Suspender en haut le capot de l'appareil, l'abaisser vers le bas et le verrouiller des deux côtés avec les boutons pivotants.



PE	Borne d'appui pour les appareils externes	Appareils ext. max. 200VA.
N	Conducteur neutre 230V~; prise secteur pour ASV	
L	Phase 230V~; prise secteur pour ASV	
1	connecté en interne avec L pour brancher des appareils ext.	
2 3	Pour les distributeurs de commande avec logique de pompe, contact sans potentiel (max. 2(1)A).	
4	connecté en interne avec N pour brancher des appareils ext.	
5 6	borne libre pour les appareils supplémentaires	
A ^{ext.} B	Raccordements pour une minuterie externe (24V~) pour réduire les canaux A ou B	
S	phase commutée et conducteur neutre pour les commandes thermiques	
MM	Conducteur neutre 24V~; prise secteur pour thermostat d'ambiance	
LS	Phase 24V~; prise secteur pour thermostat d'ambiance	
B	pour le branchement de réduction du thermostat de pièce (interne connecté avec B ext)	
A	pour le branchement de réduction du thermostat de pièce (interne connecté avec A ext)	
→	Branchement de la phase commutée du thermostat de pièce	

Attention : Le fusible de surcharge thermique éteint le distributeur de contrôle en cas de surcharge. Ensuite, débrancher la prise du secteur pendant min. 5 minutes. Ensuite, reconnecter le distributeur de commande sur secteur et vérifier son Attention : des erreurs de branchement peuvent endommager le distributeur de contrôle ! Toute responsabilité est déclinée pour les dommages dus à une manipulation non conforme et/ou à un branchement incorrect.