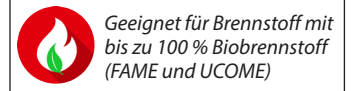


Datenblatt

Brennstoffpumpe Typ BFP 20/21 – Größe 3 und 5



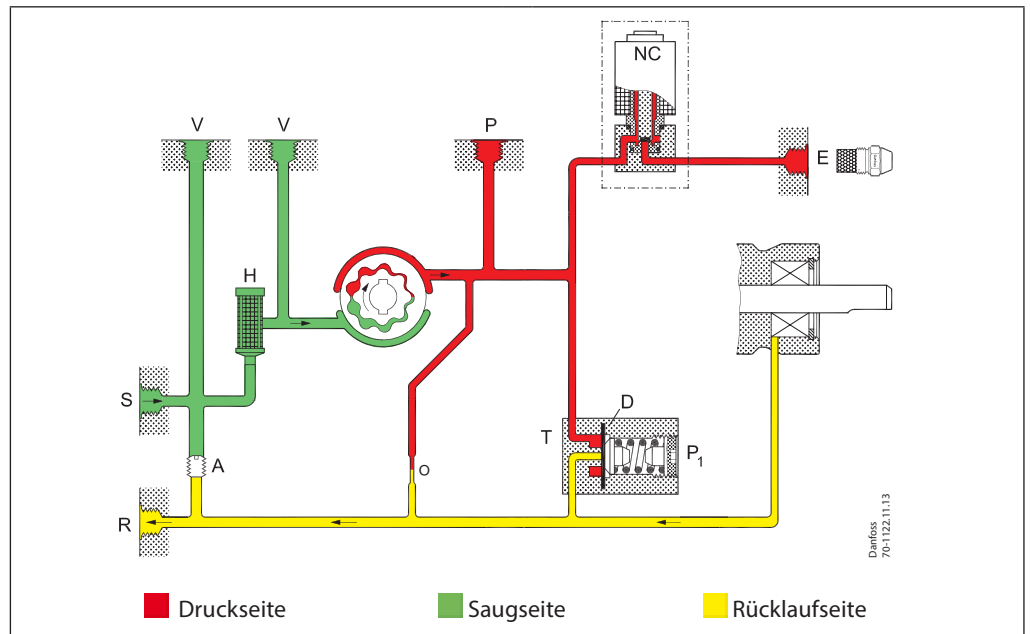
Anwendung

Brennstoffpumpen BFP 20/21 – Größe 3 und 5 sind für kleine und mittlere Brennstoffbrenner bis 42 l/h ausgelegt.

Eigenschaften

- Leichtöl, Kerosin und Biobrennstoff, sowie Mischungen (Blends) aus diesen
- 1- oder 2-Strang Betrieb
- 1-stufig
- Eingebauter Druckregler
- Magnetventil als Sicherheitsabsperrentil (BFP 21)
- Patronenfilter
- Biokompatibles Druckregel- und Magnetventil (Bio100 – Version)

Funktion



Über den Sauganschluss (S) wird Brennstoff durch den Filter (H) in den Zahnradsatz gesaugt, wo der Druck erhöht wird. Wenn Spannung an das NC-Ventil (normally closed) gelegt wird, öffnet es und gibt den Brennstoff zur Düse frei.

Durch die Membrane (D) im Druckregler für Stufe 1 (T1) wird der an der Druckregelschraube (P1) eingestellte Druck konstant gehalten.

In 2-Strang-Systemen wird der überschüssige Brennstoff zurück zum Rücklaufstutzen (R) geleitet und dann zurück zum Vorfilter.

In 1-Strang Systemen mit verschlossenem Rücklaufstutzen (R) und der entfernten Schraube (A) wird der Brennstoff intern zum Zahnradsatz zurück geführt (siehe auch Funktionsschema).

Abschlussfunktion, Magnetventil (BFP 21)

Mit dem Abschalten des Brenners wird die Spannung zum NC-Ventil unterbrochen und der Brennstoffstrom zur Düse wird unmittelbar unterbrochen.

BFP 20 hat kein Magnetventil. In Anlagen mit dieser Pumpe muss ein separates Absperrventil in die Düsenleitung eingebaut werden.

Entlüftung

In 2-Strang-Systemen ist die Pumpeselbstansaugend, die Entlüftung geschieht über die Prägung (O) zum Rücklauf (R).

In 1-Strang-Systemen mit verschlossenem Rücklaufstutzen (R) muss die Entlüftung über den Düsenausgang (E) oder den Druckmessstutzen (P) vorgenommen werden.

Gewährleistung

Für Pumpen, die außerhalb der angegebenen Leistungsdaten mit Brennstoffen verwendet werden, die abrasive Stoffe enthalten, kann Danfoss keine Gewährleistung übernehmen.

Hinweis!

Befestigen Sie die Pumpe nicht so, dass das Magnetventil nach unten zeigt.

Das Magnetventil muss nach 250.000 Schaltungen oder 10 Jahren (geprüfte Lebensdauererwartung) ausgetauscht werden.

Indem wir die Materialien der Bauteile in unseren Pumpen in Bezug auf die verschiedenen Brennstoffarten ändern, stellen wir sicher, dass alle medienberührenden Bauteile zu 100 % biokompatibel sind.

Kennzeichnung

BFP	B	2	1	L	5	L	
							R: Rechter Düsenausgang L: Linker Düsenausgang
							3: Düsenleistung 24 l/h 5: Düsenleistung 42 l/h
							R: Rechte Drehrichtung L: Linke Drehrichtung
							0: Ohne Magnetventil 1: Mit einem Magnetventil
							2: Patronenfilter, Druckregler stirnseitig
							B: Vorbereitet für bis zu 100 % Biobrennstoff

Düsenleistung bei 4,3 cSt., 10 bar, 2800 min⁻¹

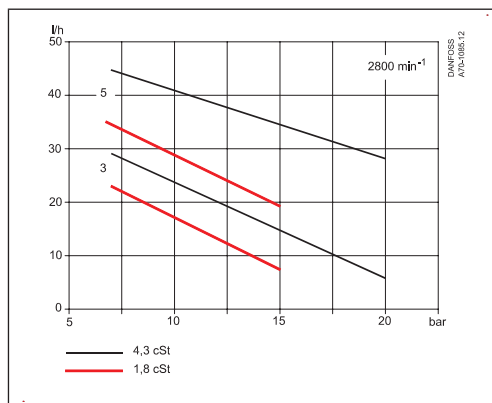
Technische Daten

BFP 20/21	3	5
Brennstoffart	Standardbrennstoff nach DIN EN 51603-1 und Biobrennstoff nach DIN EN 51603-6;-8 und EN14214	
Viskositätsbereich gemessen im Saugstutzen	(1,3) 1,8 bis 12,0 cSt. (mm ² /s)	
Filterfläche / Maschenweite	11 cm ² /200 µm	
Druckbereich ^{1) 2)}	7 bis 20 bar	
Werkseinstellung	10 ±1 bar	
Max. Druck in Saug- und Rücklaufanschluss	2 bar	
Drehzahl	2400 bis 3450 min ⁻¹	1400 bis 3450 min ⁻¹
Max. Anlaufmoment	0,1 Nm	0,12 Nm
Umgebungs-/Lagertemperatur	-20 bis +70° C	
Medientemperatur	0 bis +70° C	
Leistungsaufnahme der Spule	9 W	
Arbeitsbereich (andere Spannungen auf Anfrage)	230 V, 50/60 Hz	
Schutzart der Spule	IP 40	
Welle / Hals	EN 225	

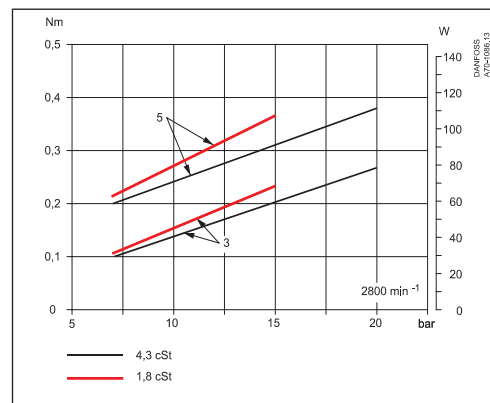
¹⁾ Max. 12 bar bei 1,3 cSt., max. 15 bar bei 1,8 cSt.

²⁾ Bei Verwendung von Blends können die technischen Daten abweichen

Düsenleistung



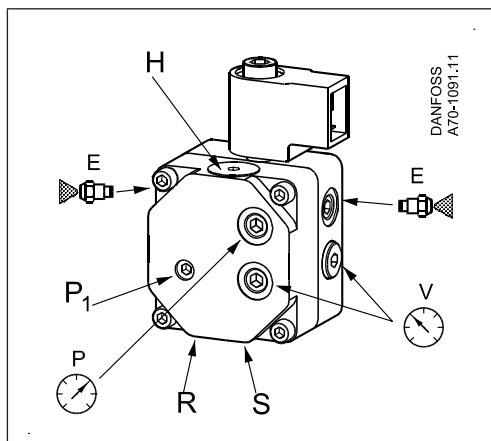
Betriebsmoment



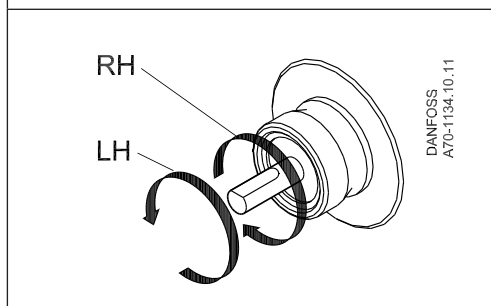
Leistungsaufnahme

Anschlüsse

Das Beispiel zeigt BFP 21 L5 L Pumpe



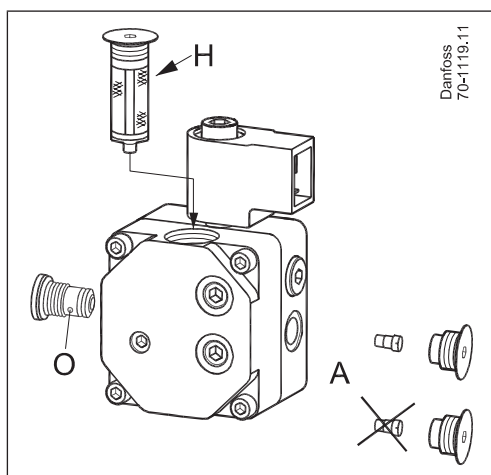
- P_i:** Druckeinstellung
- S:** Sauganschluss G 1/4
- R:** Rücklaufanschluss G 1/4
- E:** Düsenanschluss G 1/8
- P:** Druckmessstutzen G 1/8
- V:** Vakuummessstutzen G 1/8
- H:** Filter



Achtung! Drehrichtung, Düsenanschluss und andere Anschlüsse werden auf das Wellenende gesehen.

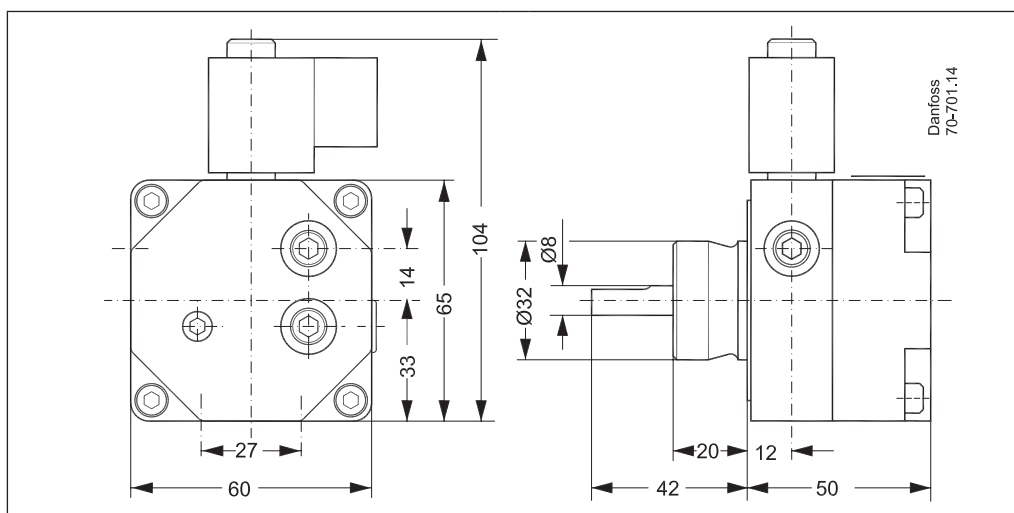
- RH:** Rechte Drehrichtung
- LH:** Linke Drehrichtung

Umstellung zwischen 1- und 2-Strang Betrieb, Filter Austausch (H)



- H:** Filter
- A:** 2-Strang Betrieb, Schraube (A) eingesetzt
1-Strang Betrieb, ohne Schraube (A)

Abmessungen





Zusätzliche Dokumentation zu Brennerkomponenten finden Sie unter <http://danfoss.com/>

Danfoss GmbH, Deutschland: danfoss.de • +49 69 80885 400 • E-Mail: CS@danfoss.de

Danfoss Ges.m.b.H., Österreich: danfoss.at • +43 720 548 000 • E-Mail: CS@danfoss.at

Danfoss AG, Schweiz: danfoss.ch • +41 61 510 00 19 • E-Mail: CS@danfoss.ch

Die in Katalogen, Prospekten und anderen schriftlichen Unterlagen, wie z.B. Zeichnungen und Vorschlägen enthaltenen Angaben und technischen Daten sind vom Käufer vor Übernahme und Anwendung zu prüfen. Der Käufer kann aus diesen Unterlagen und zusätzlichen Diensten keinerlei Ansprüche gegenüber Danfoss oder Danfoss Mitarbeitern ableiten, es sei denn, dass diese vorsätzlich oder grob fahrlässig gehandelt haben. Danfoss behält sich das Recht vor, ohne vorherige Bekanntmachung im Rahmen des Angemessenen und Zumutbaren Änderungen an ihren Produkten – auch an bereits in Auftrag genommenen – vorzunehmen. Alle in dieser Publikation enthaltenen Warenzeichen sind Eigentum der jeweiligen Firmen. Danfoss und alle Danfoss Logos sind Warenzeichen der Danfoss A/S. Alle Rechte vorbehalten.
