

RESOL TT2

Thermostatregler für die elektrische Nachheizung



Geeignet für
Elektroheizstäbe!

Der RESOL Thermostatregler TT2 ist mit zwei Hochlastrelais ausgestattet, an die ein Elektroheizstab mit bis zu 3,6 kW (230 V~) angeschlossen werden kann.

Der TT2 regelt so die zeit- und temperaturgesteuerte Nachheizung eines Warmwasserspeichers. Eine Funktion zur Schnellaufheizung sorgt für ein Extra an Komfort. Eine leitungsgebundene Fernbedienung mit integrierter LED ermöglicht ein komfortables Ein- und Ausschalten der Schnellaufheizung.

- Direkter Anschluss einer elektrischen Nachheizung mit bis zu 3,6 kW (230 V~)
- Zeit- und temperaturgesteuerte Regelung der elektrischen Nachheizung
- Funktion zur Schnellaufheizung, auch mit Fernbedienung aktivierbar
- Intuitives Bedienkonzept
- Energieeffizientes Schaltnetzteil
- Thermosiphon-Systeme

RESOL TT2

Thermostatregler

Preisgruppe A | Artikel-Nr.: **125 111 00**

RESOL TT2 – Komplettpaket

Thermostatregler inkl. 1 Sensor Pt1000 (FKP6)

Preisgruppe A | Artikel-Nr.: **125 111 10**

RESOL TT2 – Komplettpaket

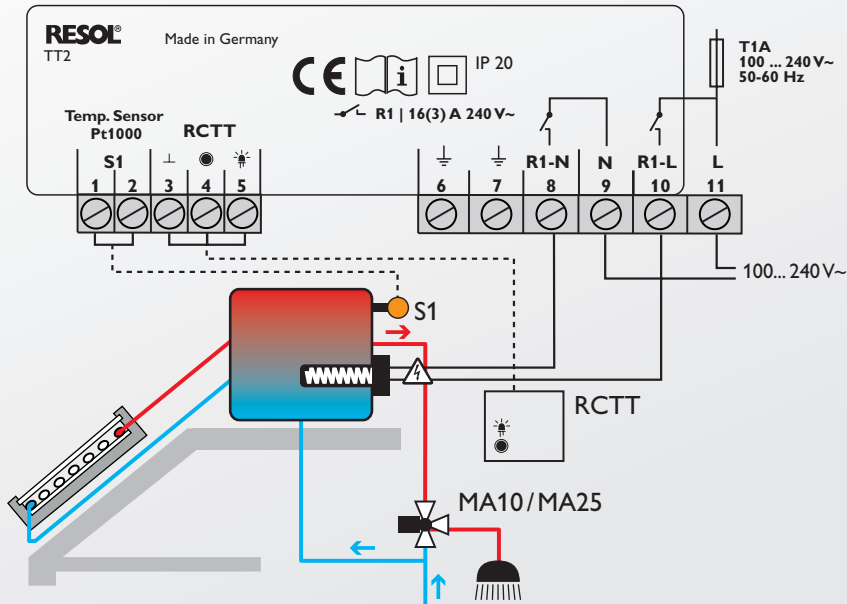
Thermostatregler inkl. Fernbedienung RCTT und 1 Sensor Pt1000 (FKP6)

Preisgruppe A | Artikel-Nr.: **125 111 20**



Fernbedienung RCTT

Anschlussbeispiel



Zubehör

Fernbedienung RCTT

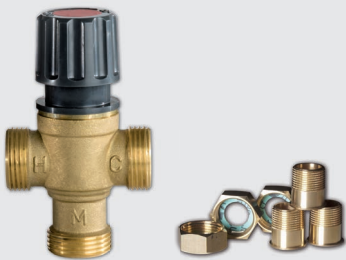
Aktivierung der Schnellaufheizung per Taste, Rückmeldung über LED



RESOL RCTT
Fernbedienung
Preisgruppe A | Artikel-Nr.: **136 000 60**

Thermostatisches Mischventil MA10/MA25

Verbrühungsschutz für Trinkwasser- und Brauchwassersysteme



RESOL MA10
Thermostatisches Mischventil, AG R 1"
Preisgruppe B | Artikel-Nr.: **280 013 40**

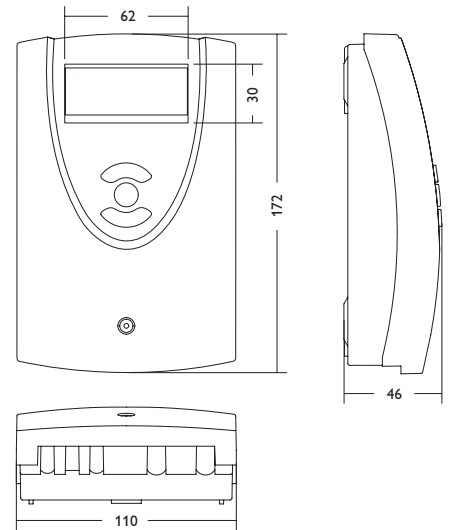
Gewindeverschraubung
AG ¾", Set mit 3 Verschraubungen für MA10
Preisgruppe B | Artikel-Nr.: **280 013 50**

RESOL MA25
Thermostatisches Mischventil, AG R 1 ¼"
Preisgruppe B | Artikel-Nr.: **280 015 50**

Gewindeverschraubung
AG 1", Set mit 3 Verschraubungen für MA25
Preisgruppe B | Artikel-Nr.: **280 015 50**

Größere Stückzahlen? Angebot anfordern!

Technische Daten TT2



Kundenspezifische Bedruckungen sind möglich.
Fragen Sie unser Verkaufsteam.

Eingänge: 1 Temperatursensor Pt1000, 1 Eingang für Fernbedienung RCTT

Ausgang: 2 Hochlastrelais für Elektroheizstab

Schaltleistung: 16 (3) A 240V~ (Hochlastrelais)

Versorgung: 100 ... 240V~ (50 ... 60 Hz)

Anschlussart: Y

Standby: 0,44 W

Wirkungsweise: Typ 1.C

Bemessungsstoßspannung: 2,5 kV

Funktionen: zeitgesteuerte Thermostatfunktion, Brauchwasseraufheizung mit Schnellaufheizung

Gehäuse: Kunststoff, PC-ABS und PMMA

Montage: Wandmontage, Schalttafel-Einbau möglich

Anzeige: LCD, multifunktionales Kombidisplay mit Piktogrammen, zwei 2-stelligen Textfeldern und zwei 4-stelligen 7-Segment-Anzeigen

Bedienung: 3 Tasten in Gehäusefront

Schutzart: IP 20/DIN EN 60529

Schutzklasse: II

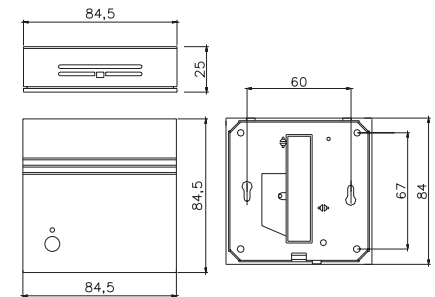
Umgebungstemperatur: 0 ... 50 °C

Verschmutzungsgrad: 2

Maße: 172 x 110 x 46 mm

Gewicht: 330 g

Technische Daten RCTT



Gehäuse: für Aufputzmontage; Material ASA, Farbe reinweiß, ähnlich RAL 9010

Schutzart: IP 10

Umgebungstemperatur: 0 ... 40 °C

Maße: 84,5 x 84,5 x 25 mm

Gewicht: 120 g