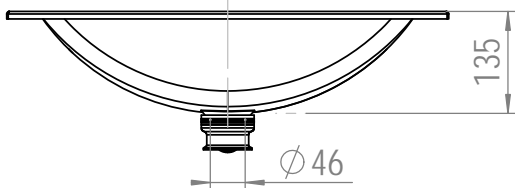
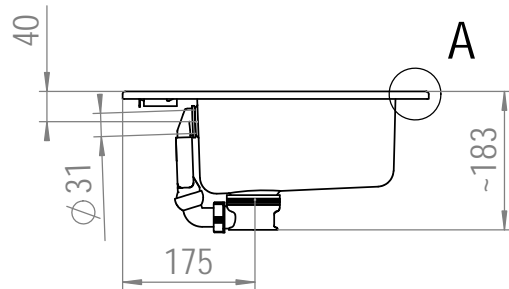


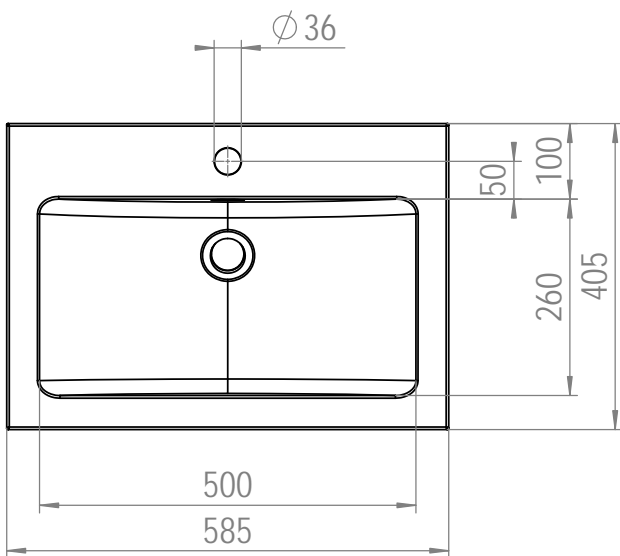
A



B

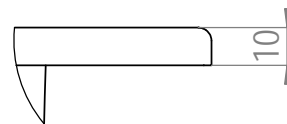


C

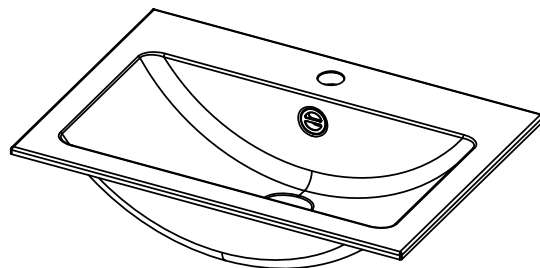


D

A (1 : 2)



E



A form

Schutzvermerk nach DIN 34 beachten.

Oberflächen

Maßstab 1:10

Gewicht 4,1

Allgemeintoleranzen DIN ISO 2768-mK

Werkstückkanten

Werkstoff Baugruppe

Datum

Name

Benennung

Bearb. 15.05.2014

Kriesch

EB.R585H
Einbaubecken

Gepr.

Freigabe

Alape GmbH
Am Grabicht 1 - 9
D-38644 Goslar
Tel.: 05321-558 0
info@alape.com
www.alape.com

Alape

Zeichnungs-Nr.

2202000

Blatt
ANS

8 Bl.

Zust.	Änder.-Mittlg.Nr.	Datum	Name
-------	-------------------	-------	------

Ers. f.:

Ers.d.: