

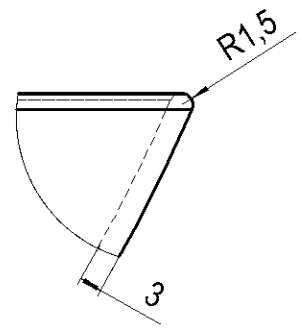
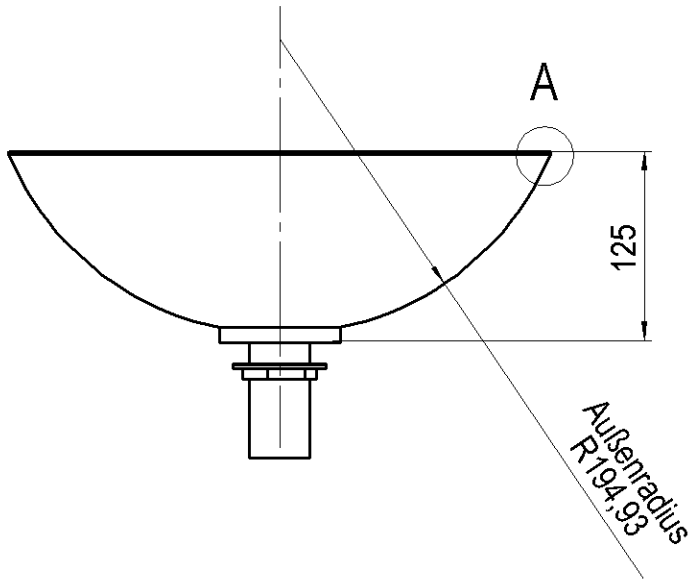
A

B

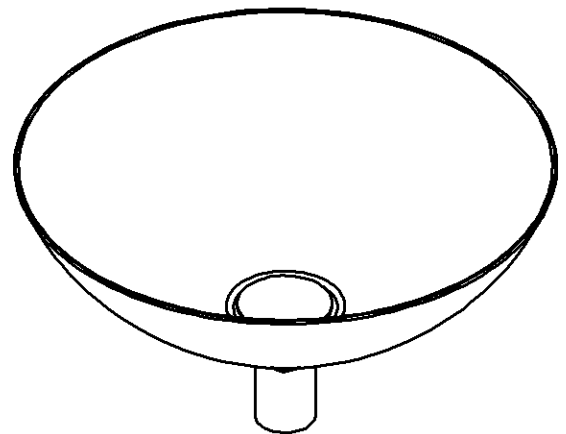
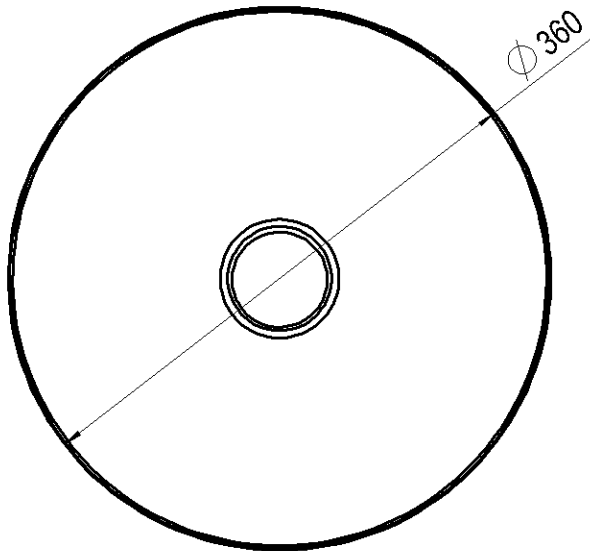
C

D

E



Detail Rand  
A (1 : 1)



				Schutzvermerk nach DIN 34 beachten.		Oberflächen		Maßstab 1:5		Gewicht 0					
				Allgemeintoleranzen DIN ISO 2768-mK		Werkstückkanten		Werkstoff Baugruppe							
				Datum		Name		Benennung							
				Bearb. 22.08.2003		Matweber		SB.K360.GS							
				Gepr. 04.09.2003		bordis									
				Freigabe 04.09.2003		bordis									
				Alape Adolf Lamprecht Betriebs-GmbH Am Grabicht 1 - 9 D-38644 Goslar Tel.: 05321-553 0 info@alape.de		<b>Alape</b>				Zeichnungs-Nr. 3501000000		Blatt 1			
				Zust.						Änder.-Mittlg.Nr.		Datum		Name	
												1		Bl.	