

## Kommunikationsmodul KM2

Das Kommunikationsmodul KM2 ist die ideale Schnittstelle zwischen einem Solar- oder Heizungsregler und dem Internet. In nur wenigen Schritten kann die Verbindung zwischen einem RESOL-Regler und dem Visualisierungsportal VBus.net hergestellt werden.

Das Kommunikationsmodul ist für alle Regler mit VBus® geeignet und ermöglicht den einfachen und sicheren Zugriff auf die Anlagendaten über VBus.net. Der Fernzugriff auf Ihren RESOL-Regler ist über das Parametrierungstool RPT natürlich ebenfalls möglich.

Kundenspezifische Bedruckungen und OEM-Versionen sind möglich. Fragen Sie unser Verkaufsteam.

## Preiswerte Lösung für den Fernzugriff auf den Regler

- Internetzugriff auf die Anlage über VBus.net
- Komfortable Anlagenparametrierung mit dem RESOL Parametrierungstool RPT möglich
- Für alle RESOL-Regler mit VBus®
- WLAN-Funktionalität
- Software-Updates

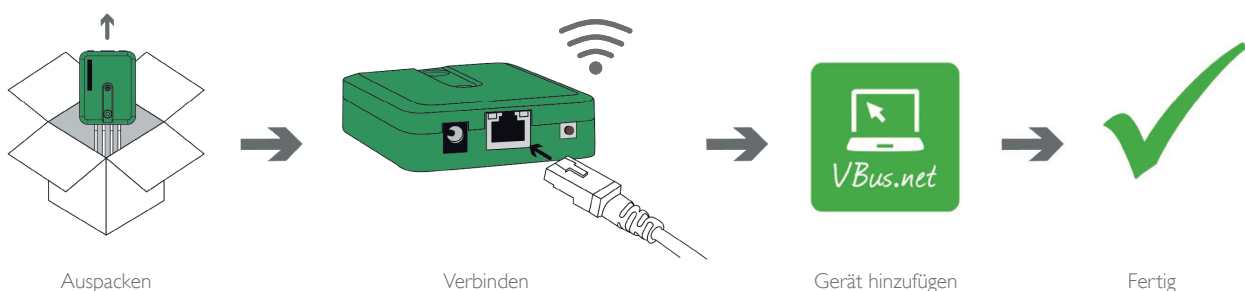
### RESOL Kommunikationsmodul KM2

Kommunikationsmodul inkl. RESOL Service-CD, Netzwerkleitung und Steckernetzteil, vorkonfiguriert mit VBus®-Leitung

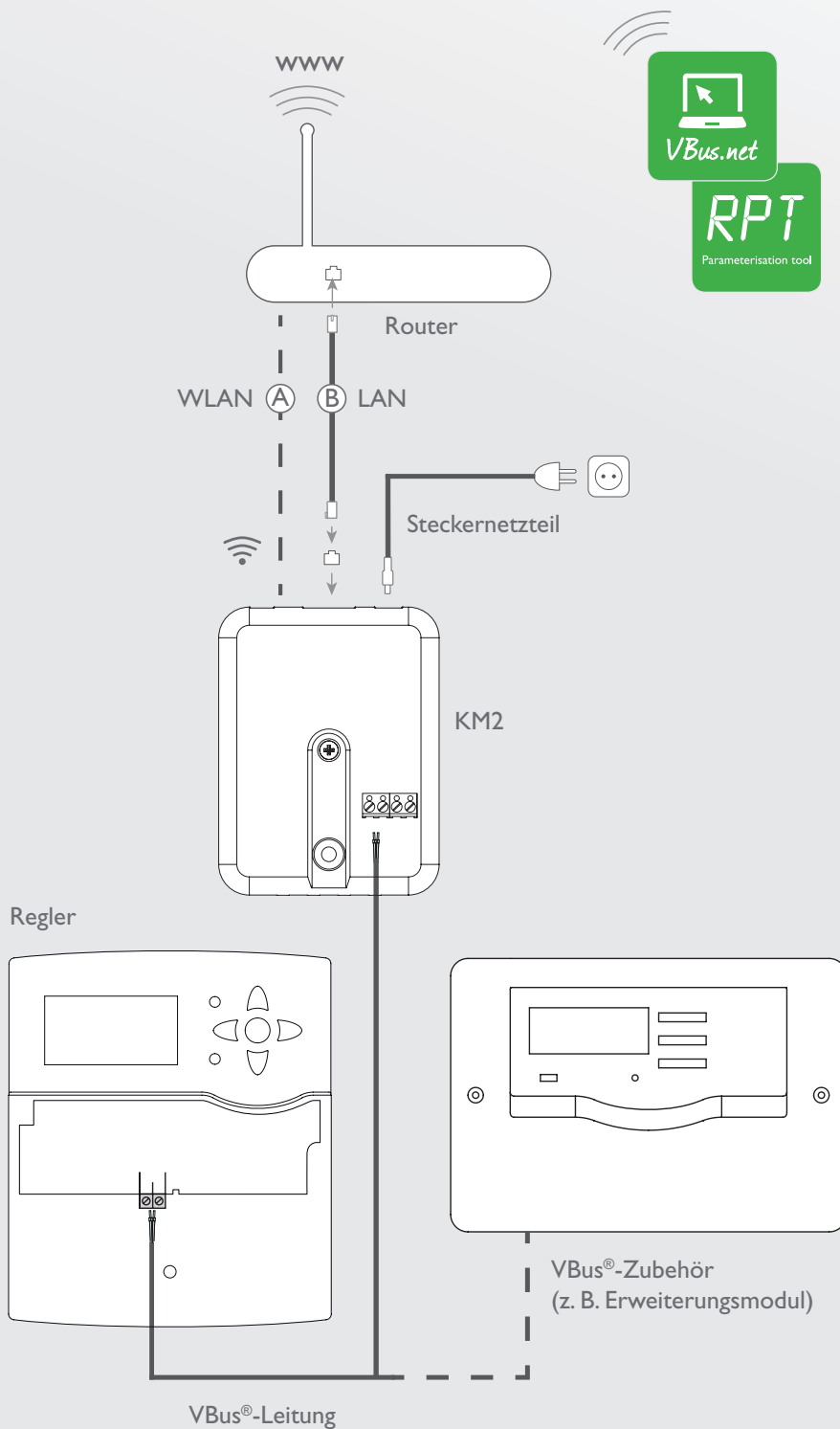
Preisgruppe A | Artikel-Nr.: **180 012 10**

Nur für die Verwendung innerhalb Europas!

Einfache Installation in nur drei Schritten

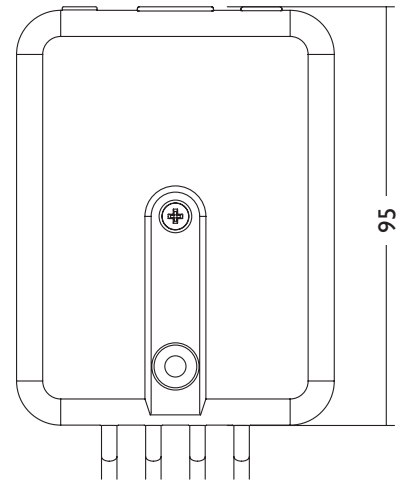


## ELEKTRISCHER ANSCHLUSS

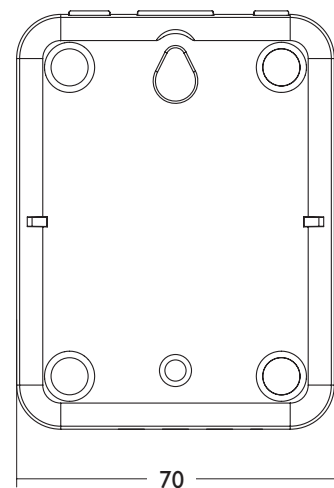


## TECHNISCHE DATEN

Vorderseite:



Rückseite:



**Gehäuse:** Kunststoff

**Schutzart:** IP 20/EN 60529

**Schutzklasse:** III

**Umgebungstemperatur:** 0 ... 40 °C

**Maße:** 95 x 70 x 25 mm

**Einbau:** Wandmontage (optional)

**Anzeige:** Betriebskontroll-LED

**Schnittstellen:** RESOL VBus® zum Anschluss an RESOL-Regler, 10/100 Base TX Ethernet, Auto MDIX, WLAN 2.4~2.4835 GHz

**WLAN-Verschlüsselung:** WEP, WPA/PSK, WPA2/PSK

**Leistungsaufnahme:** < 1,75W

**Versorgung:**

Eingangsspannung Steckernetzteil:  
100 ... 240 V~ (50 ... 60 Hz)

Nennstrom: 146 mA

Eingangsspannung Kommunikationsmodul:  
12V DC ± 5 %



### Visualisierungsportal VBus.net

Einfach und sicher zur Ertragsüberwachung Ihres RESOL-Reglers mit dem Visualisierungsportal VBus.net. Gratis Temperaturverläufe visualisieren, individuelle Live-Systeme und Diagramme erstellen.



### Parametrisierungstool RPT

Das Parametrisierungstool RPT ist eine Software, die eine Fernparametrisierung von RESOL-Reglern ermöglicht.