

Logis

Einhebel-Waschtischmischer 210 mit Schwenkauslauf und Zugstangen-Ablaufgarnitur

Oberfläche: **Chrom** Artikelnummer: **71130000**



Beschreibung

Merkmale

- besteht aus: Einhebel-Waschtischmischer, Ablaufgarnitur
- ComfortZone 210
- Ausladung: 154 mm
- Auslaufhöhe: 221 mm
- Auslaufhöhe: 221 mm
- Griffvariante: Pingriff
- Schwenkbereich 120°
- Strahlart: Normalstrahl
- maximale Durchflussmenge bei 3 bar: 5 l/min
- Keramikmischsystem
- Temperaturbegrenzung einstellbar
- für Durchlauferhitzer geeignet
- Zugstangen-Ablaufgarnitur G 1¼
- Material Ablaufventil: Synthetik
- Anschlussart: G ¾ Anschlussschläuche
- Anschlussgröße: DN15
- Seitliche Griffposition: unten am Grundkörper (nicht für Waschschüsseln geeignet)
- DVGW NW-6506CP0553
- P-IX 28137/IO
- EPD Basin Faucets

Technologie



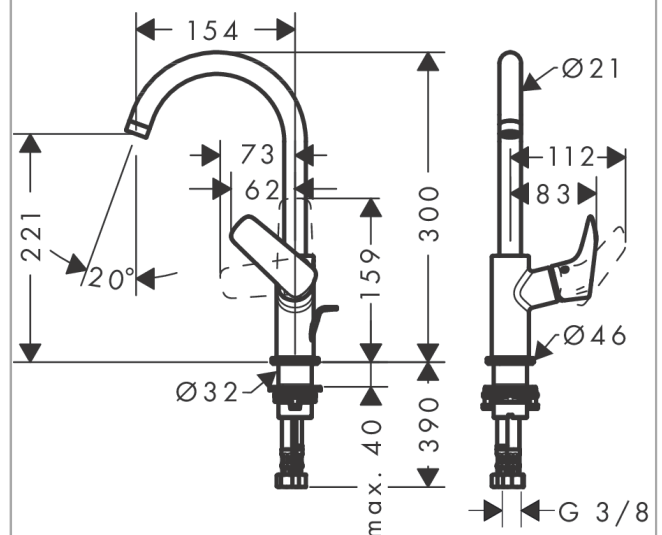
Zertifikate / Nachhaltigkeit



Produktabbildung



Maßzeichnung



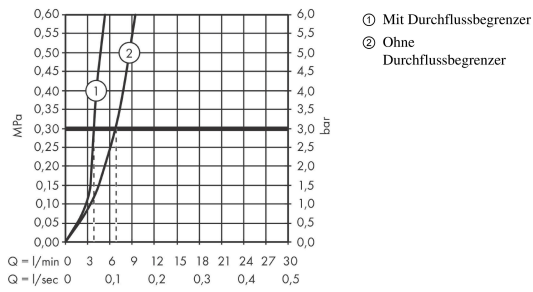
Logis

Einhebel-Waschtismischer 210 mit Schwenkauslauf und Zugstangen-Ablaufgarnitur

Oberfläche: **Chrom** Artikelnummer: **71130000**



Durchflussdiagramm



Logis

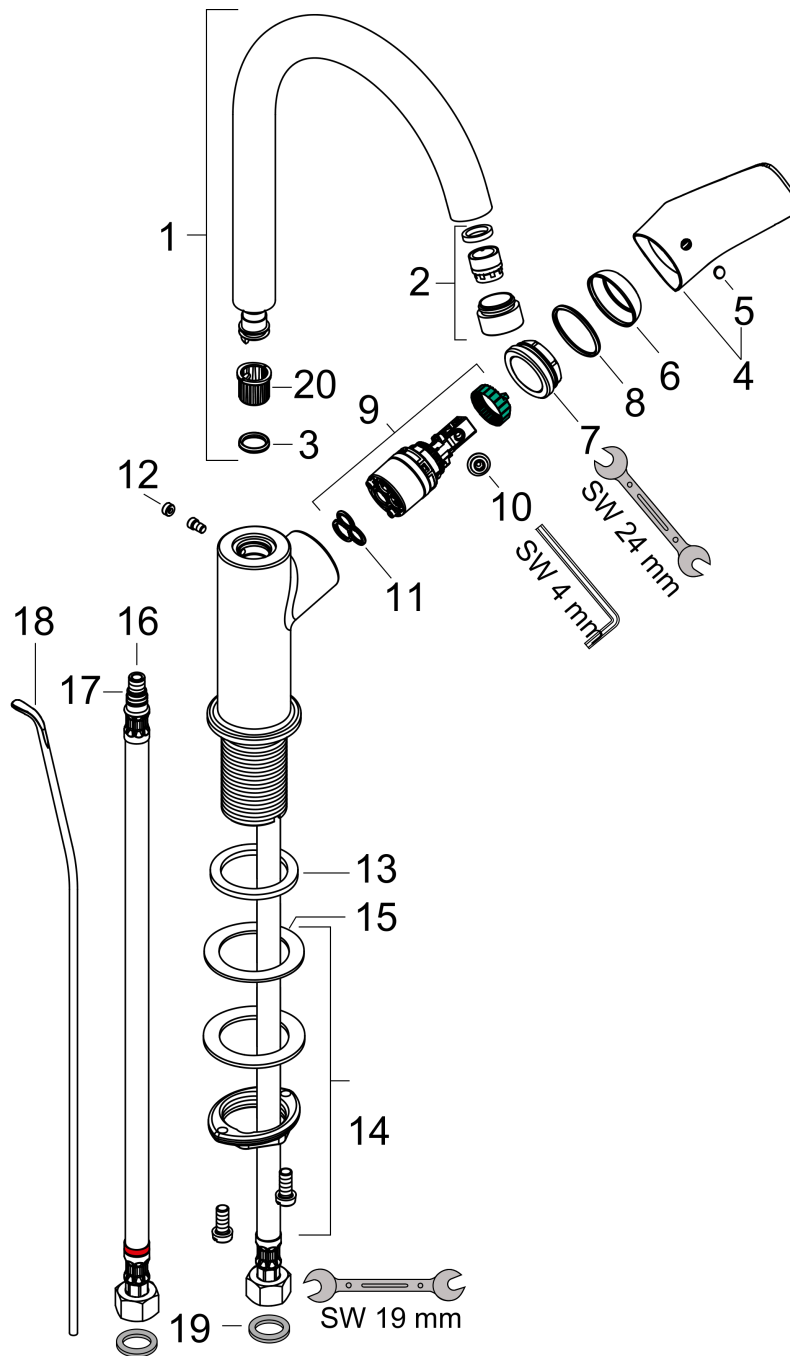
Einhebel-Waschtismischer 210 mit Schwenkauslauf und Zugstangen-Ablaufgarnitur

Oberfläche: Chrom Artikelnummer: 71130000



Explosionszeichnung

Baujahr: >04/14



Logis

Einhebel-Waschtischmischer 210 mit Schwenkauslauf und Zugstangen-Ablaufgarnitur

Oberfläche: **Chrom** Artikelnummer: **71130000**



Ersatzteilliste

Baujahr: >04/14

| Pos. | Beschreibung | Artikelnummer | PG | VE |
|------|---------------------------------------|---------------|----|----|
| 1 | Auslauf kpl. | 95494000 | 13 | 1 |
| 2 | Luftsprudler M18x1 (5 l/min) | 95387000 | 9 | 1 |
| 3 | O-Ring 11x2 | 98127000 | 1 | 1 |
| 4 | Griff | 92245000 | 8 | 1 |
| 5 | Griffstopfen | 96338000 | 1 | 1 |
| 6 | Kappe | 95493000 | 6 | 1 |
| 7 | Mutter | 95178000 | 9 | 1 |
| 8 | O-Ring 24x2 | 98388000 | 1 | 1 |
| 9 | Kartusche kpl. | 97685000 | 11 | 1 |
| 10 | Sicherungsschraube | 95140000 | 2 | 1 |
| 11 | Dichtung | 98865000 | 8 | 1 |
| 12 | Griffstopfen | 95181000 | 1 | 1 |
| 13 | Flachdichtung | 98749000 | 2 | 1 |
| 14 | Schaftbefestigung kpl. (Ø 32) | 13961000 | 7 | 1 |
| 15 | Gleitring | 97548000 | 1 | 1 |
| 16 | Anschlussschlauch 450 mm M8x0,75 G3/8 | 97206000 | 8 | 1 |
| 17 | O-Ring 7x1,5 | 98422000 | 1 | 1 |
| 18 | Zugstange | 96657000 | 4 | 1 |
| 19 | Dichtungsset | 95581000 | 2 | 1 |
| 20 | Gleitring | 92849000 | 3 | 1 |
| a | Ablaufventil | 92168000 | 9 | 1 |
| b | Schaftverlängerung 35 mm | 13898000 | 12 | 1 |