

Bedienungsanleitung für servogesteuerte Magnetventile

Diese Einbau- und Bedienungsanleitung muss unbedingt beachtet werden. Die Einhaltung der Grenzwerte für Drücke und Temperaturen und die Beachtung von Hinweisen für das Gerät gemäß Datenblatt und Lieferschein ist Voraussetzung für eine einwandfreie Funktion mit langer Lebensdauer. Bei Anwendungen im Sicherheitsbereich beachten Sie auch die nationalen Bestimmungen. Bei Nichtbeachtung dieser Hinweise entfällt jegliche Haftung unsererseits, ebenso erlischt die Garantie auf Geräte und Zubehörteile.

? Funktion:

Servogesteuerte Ventile sind in der Standardausführung immer stromlos geschlossen. In Ruhestellung verschließt der Magnetanker durch Federkraft die Vorsteuerbohrung. Das Medium erreicht den oberen Steuerraum über die Aufbaubohrung und unterstützt von dort den Schließvorgang. Die Membrane oder der Kolben dichten unterstützt vom Mediumsdruck auf dem Ventilsitz ab. Wird durch Anlegen einer Spannung die Magnetspule erregt, öffnet der Anker die Vorsteuerbohrung und der Druck im Steuerraum baut sich ab. Der höhere Druck unter der Membrane oder dem Kolben hebt diese vom Ventilsitz ab. Das Ventil öffnet.

? **Wichtig für eine einwandfreie Ventulfunktion:** die vorgeschriebene Druckdifferenz zwischen Anschluss „P“ und Anschluss „A“ beachten.

Bitte beachten: ist die nachkommende Durchflussmenge im Verhältnis zur Nennweite zu gering, so kann auch das Δp zu gering sein.

? Lagerung und Transport:

Die Ventile sind sachgemäß und geschützt an einem sauberen, trockenen Ort zu lagern. Für das Handling schwerer Ventile sind ausschließlich die dafür vorgesehenen Ösen oder geeignete Lastenringsbänder am Ventilkörper zu verwenden. Niemals den Antrieb als Tragegriff oder Hebelarm benutzen!!!

? Einbau:

Die Einbaurichtung bzw. Durchströmrichtung des Ventils ist zu beachten. Das Ventil ist für eine bestimmte Durchströmrichtung ausgelegt und in seiner Funktion festgelegt. Bei verkehrtem Einbau ist die Funktion nicht gewährleistet. Das Risiko wird durch dauerhaft lesbare, eingravierte Markierungen an den Anschlüssen verhindert. P für Eingang, A für Ausgang und R für Rücklauf bzw. bei 3/2-Wegeventilen für 2. Ausgang. Die Einbaulage ist bei Standardausführung bis DN50 (G2) beliebig, in Verbindung mit Optionen nur unter Rücksprache mit GSR. Ab DN65 nur mit stehendem Antrieb in waagerechter Leitung vorgeschrieben. Pfeilrichtung, bzw. Anschlusskennzeichnung (P, A, R) am Gehäuse mit Fließrichtung des Mediums vergleichen! Vor der Montage, Rohrleitungen mit Druckintervallen durchspülen. Nach DIN 3394 sowie DIN EN 161 ist jeder Absperrarmatur ein Schmutzfänger vorzuschalten um die einwandfreie Funktion im Betrieb von neutralen Medien zu gewährleisten. Durch Verunreinigungen können Verstopfungen von kleinen Bohrungen wie an der Vorsteuer- bzw. Abbaubohrung entstehen und die Funktionen wie Schließen/Öffnen des Ventils einschränken bis blockieren. Wird ein Ventil mit Muffenanschluss montiert, Spule bitte nicht als Hebel benutzen. Anschlussflansche inkl. Dichtungsmaterial und Verbindungselemente entsprechen den Standards aus dem Rohrleitungsbau und obliegen der Verantwortung des Anlagenbauers.

? Inbetriebnahme:

In Abhängigkeit des Einsatzgebietes können medienbedingt höhere bzw. niedrige Oberflächentemperaturen als Umgebungstemperaturen an den Armaturengehäusen auftreten. Im Anlagenbau werden normalerweise Leitungen mit hohen Temperaturdifferenzen zur Umgebungstemperatur aus energetischen Gründen entsprechend isoliert. Diese Isolierung sollte ebenfalls das Gehäuse der Industriearmatur mit einschließen. Die Magnetspulen dürfen zu einen aus thermischen Gründen (Wärmestau) und des weiteren aus Gründen der einfachen Wartung nicht mit isoliert werden. Durch Isolierung des Gehäuses wird das eventuelle Risiko der Verbrennungsgefahr ausgeschlossen. Die Entscheidung bzgl. Isolierung trifft der Anlagenbauer und fällt somit in seinen Verantwortungsbereich. Abschließend bleibt ein geringes Restrisiko durch erhöhte Oberflächentemperatur an der Magnetspule, dass abhängig von der Schalthäufigkeit ist. Achtung: Oberflächentemperatur kann größer 100°C sein! **Achtung:** Wechselspannungsmagneten nur auf dem Tubus sitzend in Betrieb nehmen. Das Betreiben ohne Eisenstück führt zu einem höheren Strom durch die Wicklung als zugelassen und damit zur thermischen Selbstzerstörung des Magneten.

Einige Ventile sind mit einer einstellbaren Schließregulierung ausgerüstet, die werksseitig für die sichere Ventulfunktion bzgl. Schließzeit bei einer Medienviskosität bis 22 mm²/s eingestellt wird. Die Einstellung erfolgt mittels gekonterter Einstellschraube und kann ggf. anlagenspezifisch durch den Kunden verstellt bzw. nachjustiert werden. Hieraus entsteht das Risiko, dass bei unsachgemäßer Behandlung die Einstellschraube im Betrieb komplett entfernt werden könnte und Medium durch die Steuerbohrung nach außen treten könnte.

Weiterhin ist die Schließzeit werksseitig so eingestellt, dass bis zur angegebenen Viskosität des Mediums keine oder nur geringfügige Druckschläge für das Rohrleitungssystem auftreten. Eine Verstellung seitens des Kunden / Anlagenbetreibers kann aber (abhängig von der Medienviskosität) notwendig sein. Deshalb darf die Verstellungsschraube nicht festgesetzt werden. Es liegt somit in der Verantwortung des Anlagenbetreibers vom Fachpersonal die Verstellung bei der Inbetriebnahme der Anlage vornehmen zu lassen und damit das Risiko der kompletten Entfernung dieser Verstellungsschraube zu verhindern.

Beim Betreiben der Industriearmatur innerhalb der Anlage kommt es strömungsbedingt zu elektrostatischen Aufladungen. Diese werden normalerweise im Anlagenbau durch eine Kabelverbindung separat oder über das elektrisch leitende Rohrleitungssystem durch Erdung abgeleitet. An der Industriearmatur befinden sich am Gehäuse Gewindebohrungen für einen eventuellen Kabelanschluss.

? Elektrischer Anschluss:

Die Magnetsysteme des Standardprogramms haben entweder einen Steckeranschluss oder einen Klemmkasten an der Magnetspule.

Vor dem Anschluss der Stromzufuhr, die vorgeschriebene Stromart und Spannung auf dem Typenschild und Lieferschein beachten.

Spannungstoleranz +5%/-10%. Die Einschaltdauer beträgt 100% ED. Als Betriebsdauer (DB) gilt die Funktion, bei der die Spule solange eingeschaltet bleibt bis die Belastungstemperatur erreicht ist. Elektrische Anschlüsse vor Dauerfeuchtigkeit schützen.

Bei Freiluftmontage eine ausreichende Abdeckung vorsehen. Die Schutzart IP 65 besagt, dass das Gerät nur für eine kurzfristige Feuchtigkeitsbelastung ausgelegt ist. Elektrische Anschlüsse nur durch Fachpersonal vornehmen. Bei Magnetspulen, welche nur in Verbindung mit einem beigelegten Gleichrichter oder einer Schaltelektronik arbeiten, muss dieses zwingend angeschlossen werden.

Achtung: der Betrieb von reinen Wechselstromspulen darf nur in Verbindung mit dem Tubus erfolgen! Wird die nichtmontierte Spule mit Spannung beaufschlagt, brennt diese nach kurzer Zeit durch! Maximales Anzugsmoment bei Magnet .182 beträgt 1,2Nm

? Mögliche Störfälle:

Fließrichtung, Spannung, Einsatzort und Betriebsdruck überprüfen!

? Ventil schließt nicht

- kein, oder nicht ausreichendes Δp oder Durchflussmenge vorhanden
- Steuerbohrungen verschmutzt
- Anker blockiert
- Nennspannung liegt noch an
- Falsche Einbaulage
- Pfeilrichtung und Durchflussrichtung nicht identisch

? Ventil öffnet nicht

- Membrane oder Kolben defekt
- Entlastungsbohrung verstopft
- (Dichtmittel oder Verschraubung im Ausgang überprüfen)
- Anschlussspannung ist unterbrochen oder nicht ausreichend
- Magnetspule oder Gleichrichter defekt
- Anker blockiert im verschmutztem Ankerraum (wenn der Anker die Hubendlage nicht erreicht, führt dieses bei erregter Wechselstrom-Spule schon nach kurzer Zeit zum Ausfall der Spule (thermische Überlastung))
- Nennspannung und Spulenspannung unterschiedlich

? Eingriffe

dürfen nur durch Fachpersonal und mit geeignetem Werkzeug erfolgen. Befindet sich das Ventil noch in der Gewährleistung, so darf ein Eingriff erst nach Rücksprache mit GSR erfolgen, ansonsten erlischt die Gewährleistung. Bei abweichenden Ventilausführungen vom Standard, bedingt durch die Ventiloptionen verschiedener Art oder Ventil-Sonderausführungen, halten Sie sich bitte an die technischen Angaben gemäß Lieferschein oder vorausgegangenem Angebot. In diesen Fällen kann diese Bedienungsanleitung nur bedingt Verwendung finden.

? Wartung

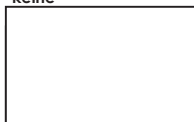
Die Wartung hängt von den Betriebsbedingungen ab. Es wird empfohlen, das Ventil regelmäßig zu reinigen, wobei sich die Zeitabstände nach dem Medium und den Betriebsbedingungen richten. Das Ventil sollte mindestens alle 6 Monate auf Leckagen nach außen und auf seine Funktion hin kontrolliert werden. Während der Wartung sollten die Komponenten auf übermäßigen Verschleiß überprüft werden. Für die Überholung der GSR-Produkte sind komplette Service-Sets mit internen Teilen als Ersatzteilsätze erhältlich. Treten Schwierigkeiten bei Einbau, Betrieb oder Wartung auf sowie bei Unklarheiten, ist mit GSR Rücksprache zu halten. Zur Erhaltung der Funktionsfähigkeit des Ventils ist es in regelmäßigen Abständen zu betätigen.

? Hinweise zur Druckgeräterichtlinie:

Alle Ventile sind konstruiert und gefertigt in Übereinstimmung mit der EU-Richtlinie 97/23/EG (Druckgeräterichtlinie) Geräte, welche keine CE-Zeichen am Gehäuse besitzen, fallen unter Artikel 3 Absatz 3 der Richtlinie. Sie sind anhand der „guten Ingenieurpraxis“ ausgelegt und hergestellt und dürfen keine CE-Kennzeichnungen tragen. **Kennzeichnung des Gerätes:** keine

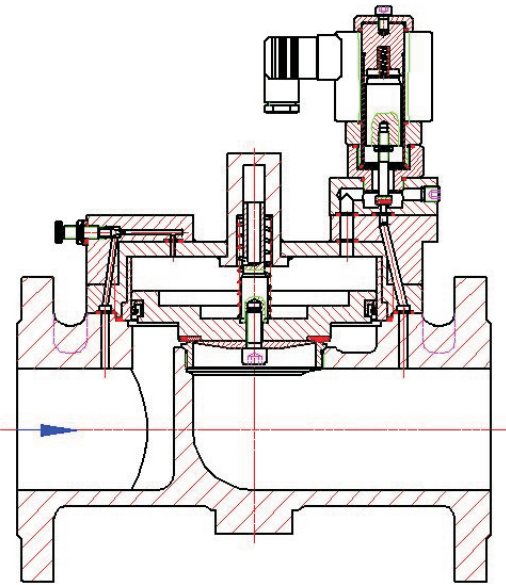
Stand 07/2005 – Irrtum und Änderungen vorbehalten!

GSR Ventiltchnik GmbH & Co. KG
Im Meisenfeld 1
D-32602 Vlotho

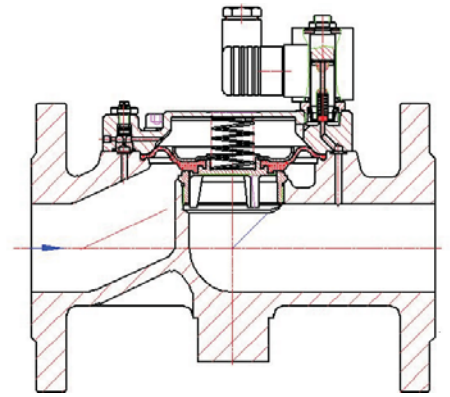


Abbildungen der Standardbaureihen

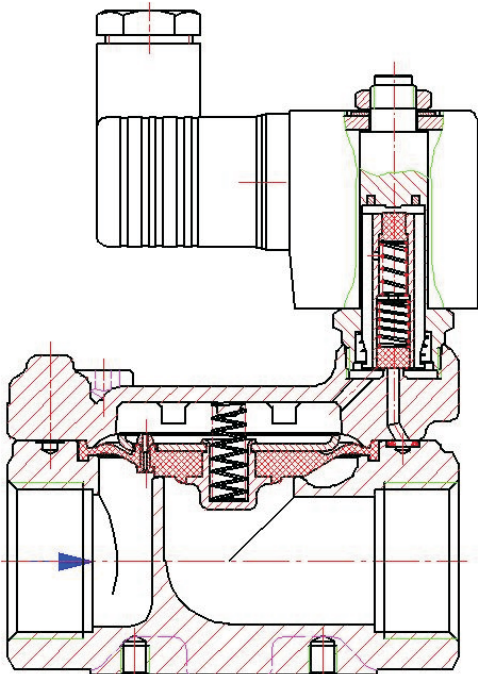
Baureihe 25



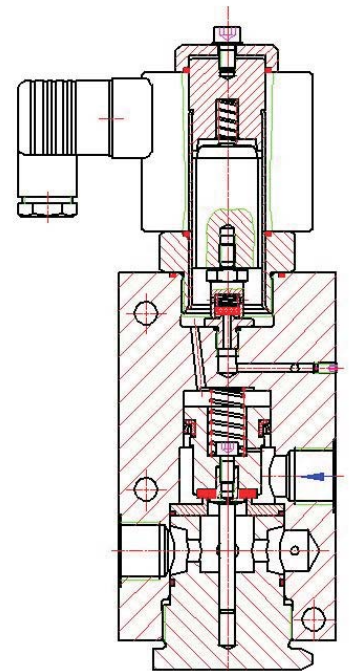
Baureihe 28



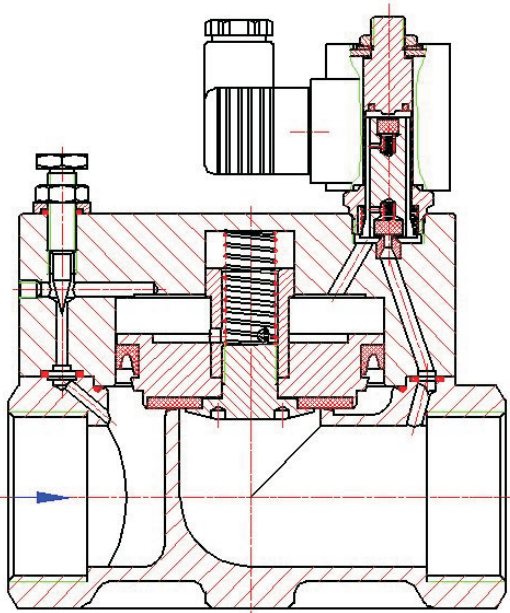
Baureihe 40



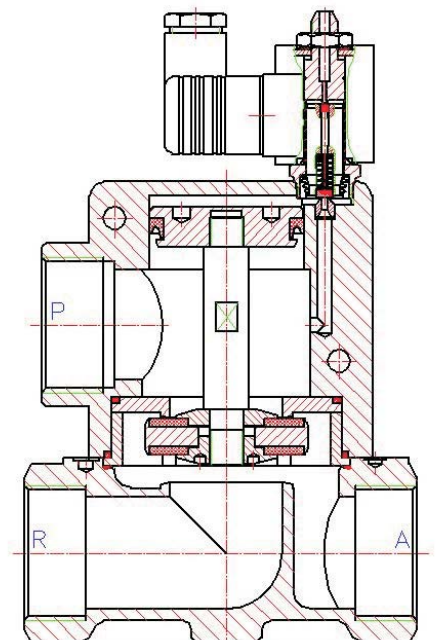
Baureihe 46



Baureihe 50



Baureihe 74



Operating instructions for pilot operated solenoid valves

It is essential to follow these installation and operating instructions. To ensure perfect functioning and long service life, the limit values for pressures and temperatures must be observed, as must the information contained in the data sheet and delivery note. You must also comply with national regulations when in use in safety areas. Failure to follow these instructions will exempt us from all liability and will invalidate the warranty on equipment and accessories.

Function:

The standard pilot operated valve is always closed when de-energised (NC). In the de-energised position, the plunger closes the pilot orifice by means of spring force. The medium reaches the upper control chamber via the build-up orifice and supports the closing process. The diaphragm or piston then seals the valve seat, assisted by the pressure of the medium. If the solenoid is energised by applying a voltage, the plunger lifts opening the pilot orifice and the pressure in the control chamber falls. The higher pressure below then lifts the diaphragm or piston off the valve seat. The valve opens.

Important for smooth valve functioning: Observe the specified pressure difference between connection "P" and connection "A".

Please note: If the follow-up flow rate is too small in relation to the nominal diameter, then φ_p may also be too small.

Storage and transportation:

The valves must be properly protected and stored in a clean, dry area. For the handling of heavy valves, only use the eye bolts provided for this purpose and/or suitable certified slings on the valve body. Never use the actuator as a carrying handle or lever!!!

Installation:

When installing, the direction of the medium which flows through the valve, must be taken into consideration. The valve is designed to function in a specific direction only, and its function is defined. If the valve is not correctly installed, it will not function. To prevent the risk of this happening, the valve is engraved with permanent legible markings on the connections. P for input, A for output and R for return flow or , in the case of 3/2-way valves, for the second output. The installation direction of the standard type valve up to DN50 (G2) is optional. With the combination of added options, only after consultation with GSR. As for DN65 and above, it is only permitted to install the valve with the actuator in the vertical position with the medium flowing horizontally. Always take into consideration the direction of the arrows or the connection markings (P, A, R) on the housing, in respect to the flow of the medium.

Before installation, rinse through pipes with pressure intervals. In accordance with DIN 3394 and DIN EN 161, a strainer must be fitted upstream of every shut-off valve so as to ensure smooth functioning with neutral media. Dirt may cause blockage of small orifices such as the pilot or reduction orifice, and may restrict or prevent functions such as closing/opening the valve.

If a valve is installed with a sleeve connection, please do not use the coil as a lever. Connection flanges, inclusive of sealing materials and connection elements, conform to the standards of pipeline manufacturing and are the responsibility of the system engineer.

Putting into operation:

Depending on the area of use, surface temperatures higher or lower than the ambient temperatures may occur on the valve housing. In system engineering, pipes with large temperature differences relative to the ambient temperature are usually insulated accordingly to save energy. This insulation should also include the housing of the industrial valve. The solenoid must not be insulated both for thermal reasons (heat build-up) and also to permit easy maintenance. Insulating the housing excludes the possible risk of burns. The decision regarding insulation is taken by the system engineer and is thus his responsibility. Finally, there is a small residual risk caused by high temperature on the solenoid, which depends on the frequency of operation. Caution: Surface temperature can exceed 100°C! **Attention:** Coils with alternating voltage are only to be operated when they are fitted to a solenoid tube. The operation without such a tube could lead to a higher flow of voltage through the coil than approved and therefore leading to a thermic self-destruction of the coil.

Some valves are equipped with adjustable closing regulation, which is set at the factory for reliable valve functioning with regard to closing time at a viscosity of the medium of up to 22 mm²/s. The setting is made using a locked adjustment screw and can, if required, be changed and readjusted by the customer to suit the particular system. This entails the risk that, if handled incorrectly, the adjustment screw might be removed completely and the medium would be able to escape to the outside through the control orifice.

Furthermore, the closing time is set at the factory so that up to the stated viscosity of the medium no, or only minimal, pressure surges occur in the pipe system. Adjustment by the customer/system operator may, however, be necessary (depending on the viscosity of the medium). For this reason, the adjustment screw must not be fixed. It is therefore the responsibility of the system operator to have the adjustment made by expert staff when the system is put into operation and thereby prevent the risk of the adjustment screw being removed completely.

When operating the industrial valve within a system, electrostatic charges may occur due to the flow of the medium. These charges are normally discharged to earth via a cable connection or via the electrically conductive pipe system. The industrial valve has a threaded hole in the housing to permit connection of a cable.

Electrical connection:

The solenoid systems in the standard range have either a plug-in connection or a terminal box on the solenoid.

Before connecting the power supply, check the specified type of current and voltage on the rating plate and delivery note.

Voltage tolerance +5%/-10%. The valves are designed for continuous duty. The operating time is the function in which the solenoid remains energised until the load temperature is reached. Protect electrical connections against continuous moisture.

If installed outdoors, provide adequate covering. IP 65 enclosure protection means that the unit is only designed for short exposure to moisture. Electrical connections must only be made by qualified staff. In the case of solenoids that only operate with accompanying rectifier or switching electronics, it is obligatory for these to be connected. Attention: The use of a solenoid with alternating current is only permitted with the use of a tube. If the solenoid is attached to a current without being attached to a solenoid tube it will burn out after a short period of time! The maximum tightening torque for coil .182 is 1,2 Nm!

Possible malfunctions:

Check the direction of flow, voltage, place of use and operating pressure!

- Valve does not close
 - no, or inadequate, Δp or flow rate is present
 - dirt in the control orifices
 - plunger is sticking
 - rated voltage is not present
 - incorrect installation position
 - direction of the arrows or markings (P, A, R) are not identical with direction of flow

- Valve does not open
 - diaphragm or plunger is defective
 - load relief orifice is blocked (inspect the seal or screw connection)
 - plunger does not rise (audible knocking "clicking")
 - connection voltage has been interrupted or is insufficient
 - solenoid or rectifier is defective
 - plunger is sticking in a blocked tube.
(When the plunger does not reach the stroke end position, this causes the solenoid to fail (thermal overload) after a short time if the alternating current solenoid is energised)
 - rated voltage and coil voltage are different

Action

Action must only be taken by qualified staff and using suitable tools. If the valve is still under warranty, you must consult GSR before taking any action, failure to do this will result in the termination of the warranty. When added options are present and the valve differs from the standard, due to the different possibilities and/or of the valves special functions, please follow the technical data as shown in the delivery note or preceding offer. In this case these operating instructions only apply with limitations.

Maintenance

The performance of maintenance on the valve depends upon the operating conditions. It is recommended to clean the valve at regular intervals whereby the interval is depending upon the medium and the operating conditions. The valve should be checked at least every 6 months to see if it is functioning correctly and if it has any outward leakage. Whilst undergoing maintenance, the various components should be inspected for excessive wear. For the servicing of GSR products, we offer a complete service set which consists of the appropriate spare parts. If difficulties arise during the fitting, operation or maintenance as well as any uncertainty reference the valve, it is advised that contact is made with GSR for further information. In order to maintain the efficiency and function of the valve it is recommended that the valve be actuated at regular intervals.

Information about the Pressure Equipment Directive:

All valves are designed and manufactured in accordance with the EU Directive 97/23/EC (Pressure Equipment Directive). Equipment that has no CE mark on the housing comes under Article 3 Paragraph 3 of the Directive. They are designed and manufactured on the basis of "good engineering practice" and are not allowed to carry a CE mark. **Labelling of the device: none**

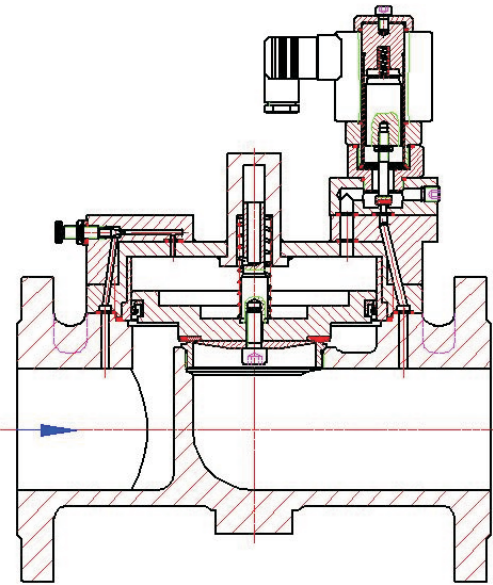
State 05/2005 – Errors excepted, subject to change!

GSR Ventilttechnik GmbH & Co. KG
Im Meisenfeld 1
D-32602 Vlotho

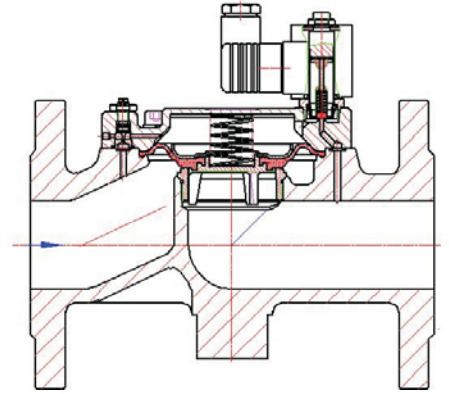


Diagrams of Standard Types

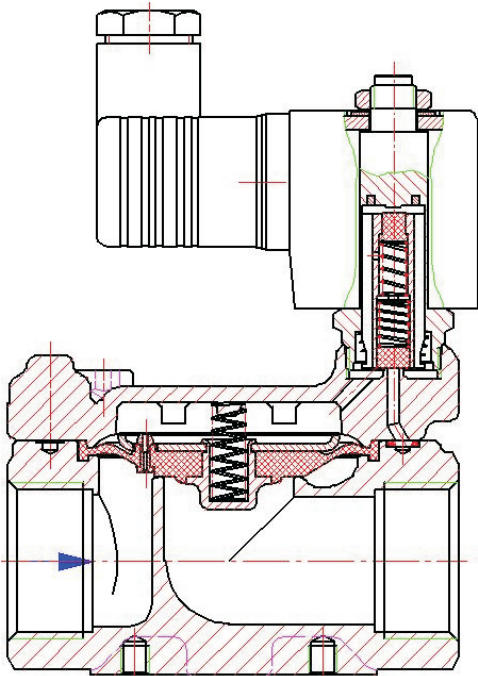
Type 25



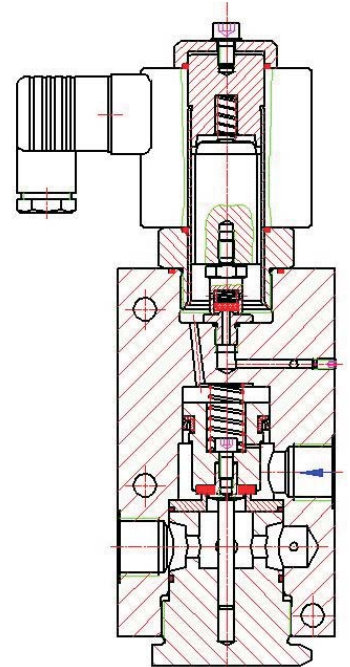
Type 28



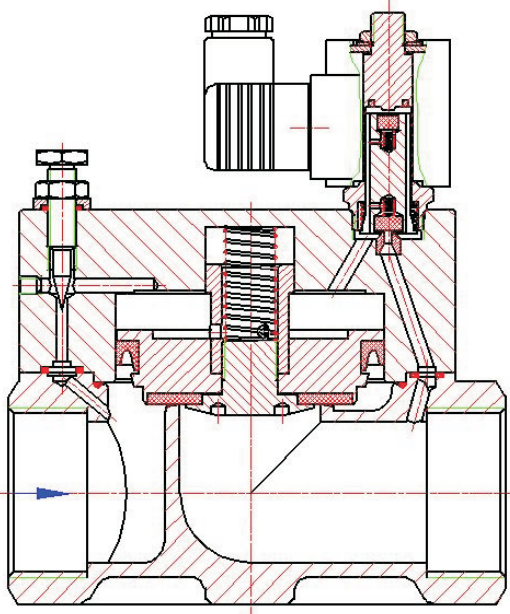
Type 40



Type 46



Type 50



Type 74

