

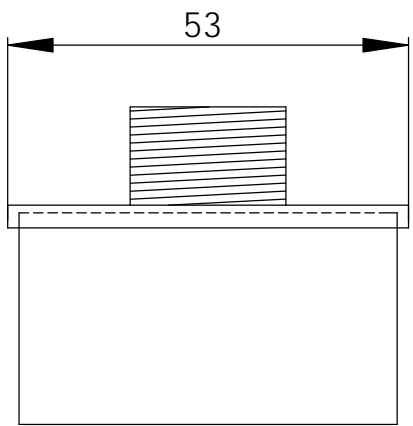
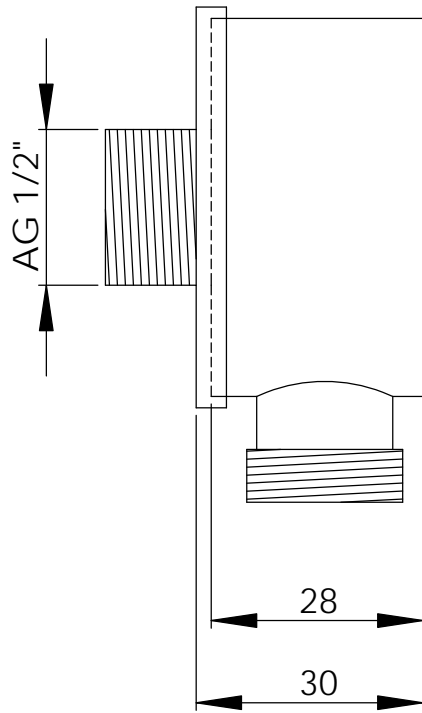
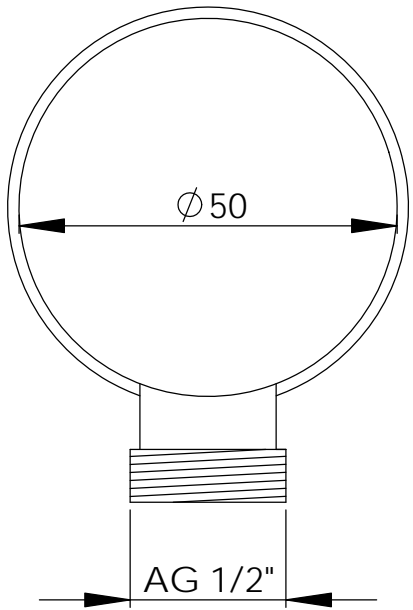
A

B

C

D

E



	NAME	SIGNATUR	DATUM	ASW GmbH Essener Str. 39 42327 Wuppertal	BENENNUNG: Design-Wandanschlussbogen 90° verchromt 50 mm runde Ausführung	
GEZEICHNET	M.Drenhaus		04.06.2018			
GEPRÜFT						
GENEHMIGT						
F	PRODUKTION					
	QUALITÄT			WERKSTOFF: Messing Verchromt	ZEICHNUNGSNR. 114705	A4
				GEWICHT:	MASSSTAB:1:1	BLATT:1 VON 1