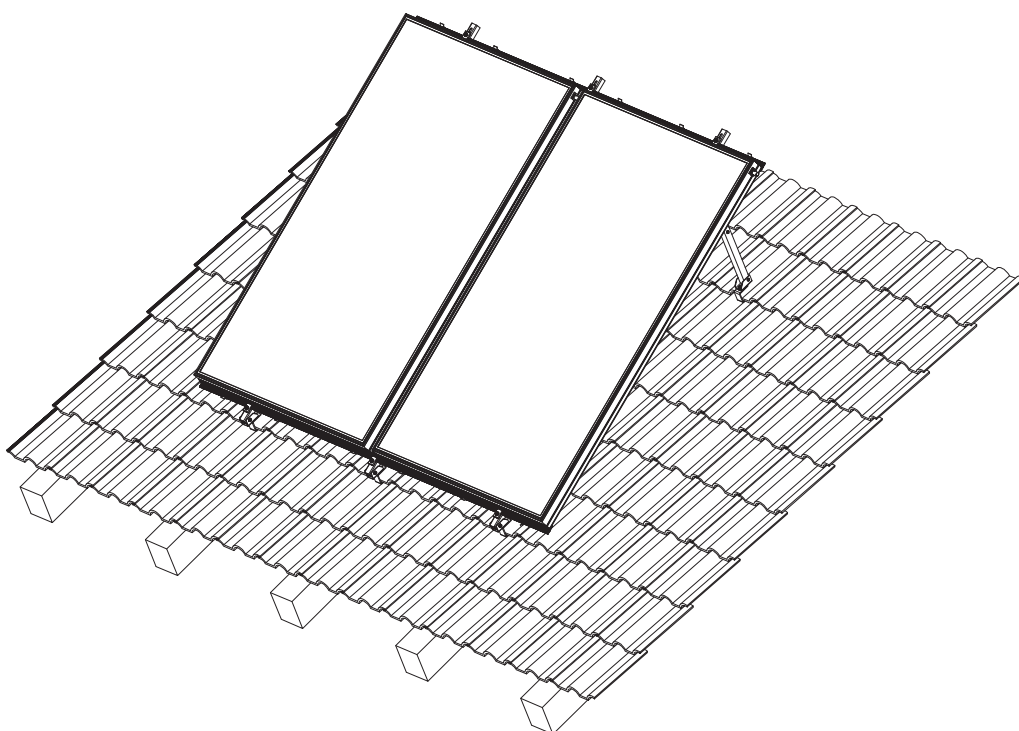
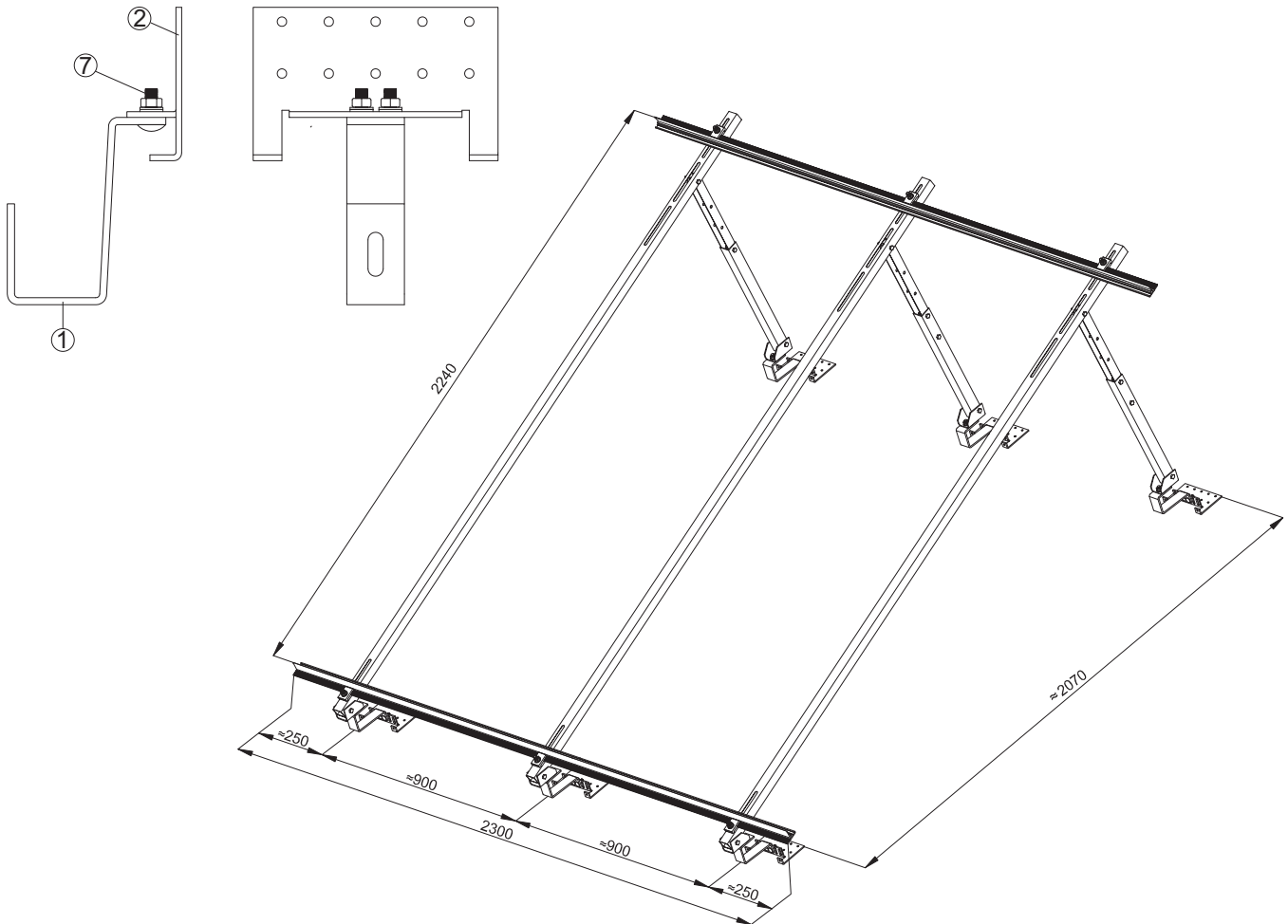


Systeme de montage pour un toit 10-25° pour 2 capteurs SX 2.51 Crochet standart

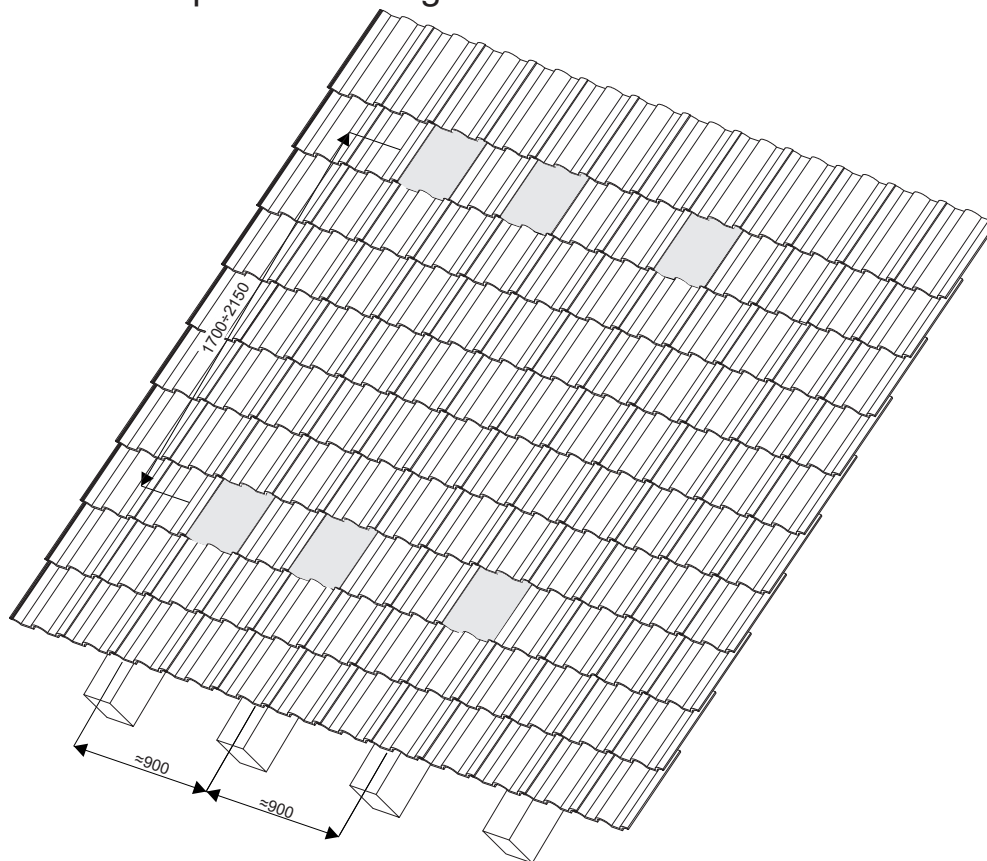


sunex[®]

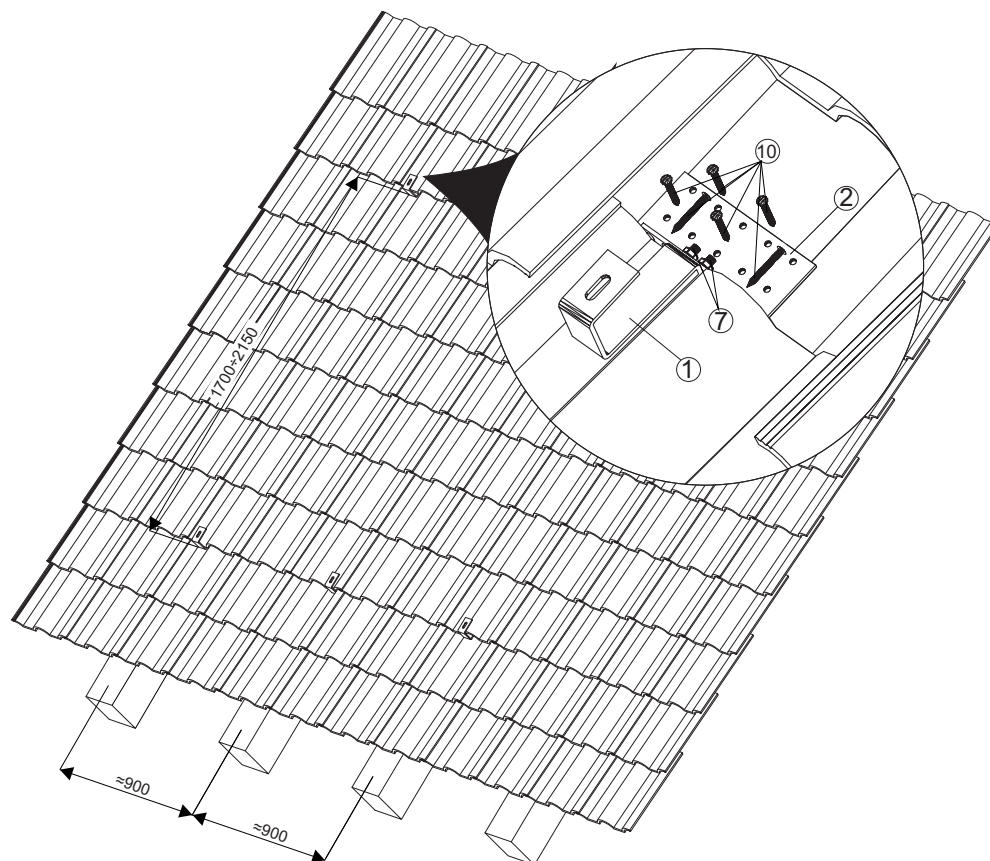


Liste des éléments		10-25° Ou 25-60° quantité	10-25° quantité
1	Bras de crochet standart	6 Pcs.	-
2	Base du crochet standart	6 Pcs.	-
3	Raidisseur 2457mm	3 Pcs.	-
4	Profilé en T- aluminium noir L=2300mm	2 Pcs.	-
5	Pince d'ancrage aluminium noir	6 Pcs.	-
6	Clip acier inox L=55mm	12 Pcs.	-
7	Vis à collet carré galvanisée M8x20 + rondelle plate + rondelle ressort + écrou	12 Pcs.	-
8	Vis à collet carré inox M10x30 + rondelle plate + rondelle ressort + écrou	6 Kits	-
9	Vis à collet carré inox M10x20 + rondelle plate + rondelle ressort + écrou	6 Kits	-
10	Cheville 6x50	24 Pcs.	-
11	Écrou carré inox 30x30	6 Pcs.	-
12	Vis hexagonale inox M8x60 + rondelle plate + rondelle ressort + écrou	-	15 Kits
13	Support	-	6 Pcs.
14	Télescope 495mm	-	3 Pcs.
15	Longeron du capteur L=2457mm	-	3 Pcs.

1. Preparation du toit pour le montage.

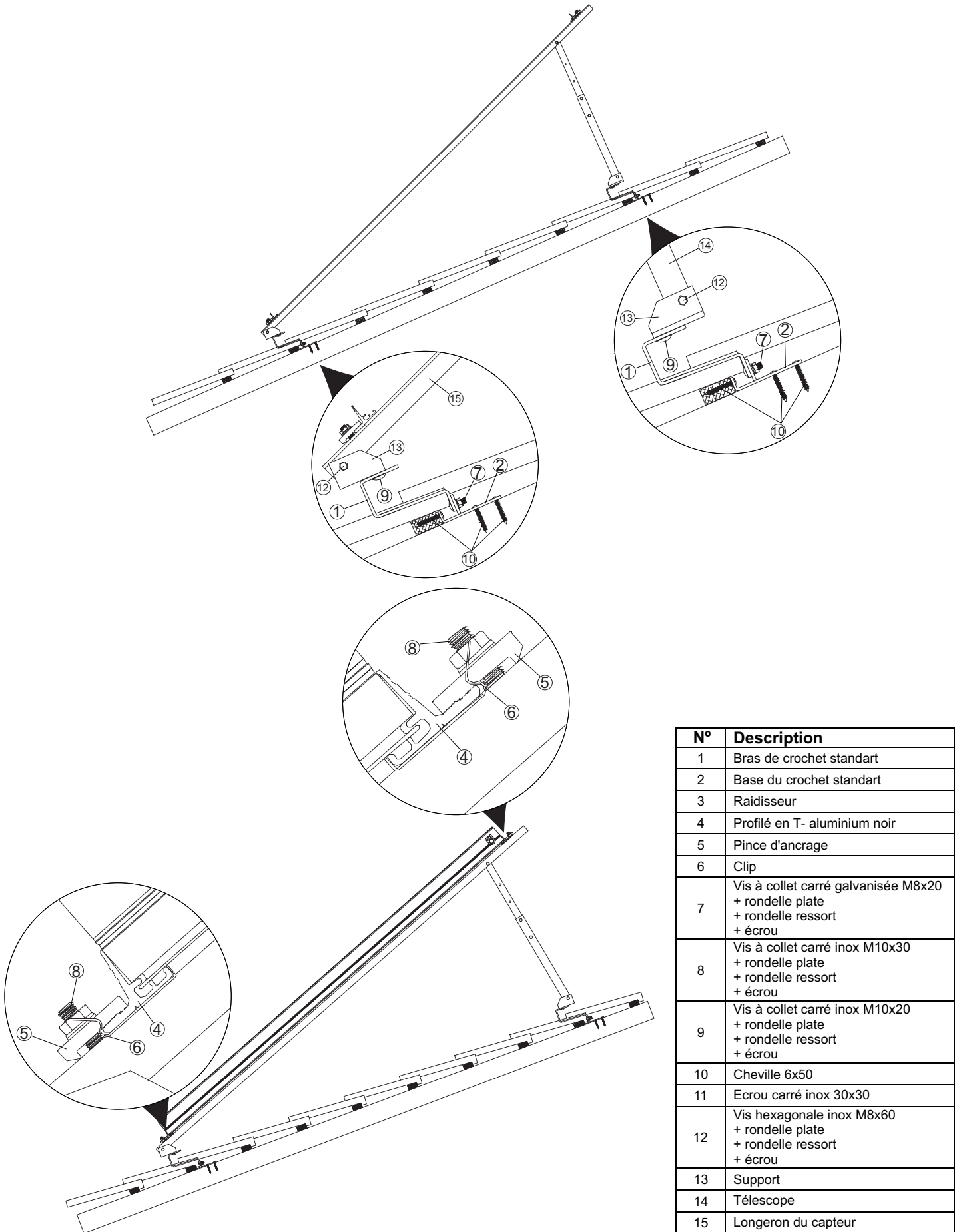


Demonter les tuiles dans les emplacements indiqués.



Installer les crochets et compléter les tuiles.

2. Montage des supports, raidisseurs et télescopes.



N°	Description
1	Bras de crochet standart
2	Base du crochet standart
3	Raidisseur
4	Profilé en T- aluminium noir
5	Pince d'ancrage
6	Clip
7	Vis à collet carré galvanisée M8x20 + rondelle plate + rondelle ressort + écrou
8	Vis à collet carré inox M10x30 + rondelle plate + rondelle ressort + écrou
9	Vis à collet carré inox M10x20 + rondelle plate + rondelle ressort + écrou
10	Cheville 6x50
11	Écrou carré inox 30x30
12	Vis hexagonale inox M8x60 + rondelle plate + rondelle ressort + écrou
13	Support
14	Télescope
15	Longeron du capteur