

PRODUKTDATENBLATT

O FACADE EDGE SENSOR 12 W 3000 K IP54 S GY

OUTDOOR FACADE EDGE | Schlanke LED-Leuchten mit hoher Lichtleistung und optionalem Sensor



ANWENDUNGSGEBIETE

- Außenbereiche
- Anstrahlung von Fassaden
- Eingangsbeleuchtung
- Gärten, Balkone und andere Außenbereiche

PRODUKTVORTEILE

- Energieeffizient durch LED-Technik
- 5 Jahre Garantie
- Einfache und schnelle Installation
- Homogene Lichtausstrahlung

PRODUKTEIGENSCHAFTEN

- Sehr helle und funktionelle LED-Außenleuchten
- Schutzart: IP54
- Gehäuse aus Aluminiumdruckguss
- Verfügbar mit und ohne Bewegungssensor
- Versionen mit weißem oder dunkelgrauem Gehäuse verfügbar
- Diffusor aus opalem Polycarbonat mit Abdeckung aus klarem Glas



TECHNISCHE DATEN

Elektrische Daten

Betriebsart	Netzspannung
Netzfrequenz	50/60 Hz
Netzleistungsfaktor λ	>0,5
Nennleistung	12,20 W
Nennspannung	220...240 V
Nennstrom	0,08 A

Photometrische Daten

Farbtemperatur	3000 K
Lichtausbeute	60 lm/W
Lichtstrom	740 lm
Lichtfarbe (Bezeichnung)	Warm White
Farbwiedergabeindex Ra	≥ 80
Standardabweichung des Farbabgleichs	<6 sdc _m

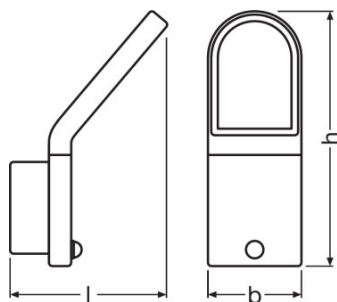
Lichttechnische Daten

Ausstrahlungswinkel	107,00 °
----------------------------	----------

Daten des Leuchtensors

Sensortechnik	Passiv-Infrarot (PIR)
Erfassungswinkel des Sensors	120 °
Erfassungsbereich des Bewegungssensors	3 / 6 m
Erfassungsschwelle des Tageslichtsensors	10 / 2000 lx
Sensor-gesteuerte Schaltzeit	5 s/30 s/1 min/3 min/5 min/8 min
Schutzart des Sensors	IP54

Abmessungen & Gewicht



Länge	168,0 mm
Breite	100,0 mm
Höhe	273,0 mm
Produktgewicht	1300,00 g

Farben & Materialien

Gehäusefarbe	Grau
Produktfarbe	Grau
Gehäusematerial	Aluminium

Temperaturen & Betriebsbedingungen

Umgebungstemperaturbereich	-20...40 °C
-----------------------------------	-------------

Lebensdauer

Anzahl der Schaltzyklen	15000
Lebensdauer L70 bei 25 °C	30000 h

Zusätzliche Produktdaten

Montageart	Anbau
Montageort	Wand
Anmerkung zum Produkt	Voraussichtlich verfügbar ab Februar 2018

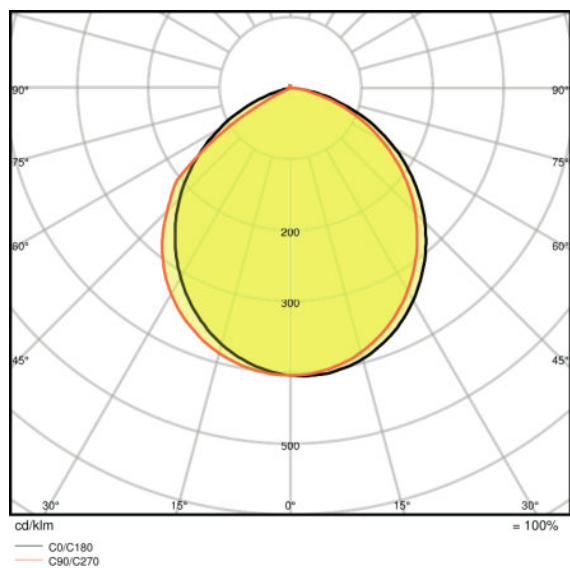
Einsatzmöglichkeiten

Dimmbar	Nein
Anschlussart	Anschlussklemme, 3-polig (L, N, PE)
LED-Modul austauschbar	Nicht austauschbar

Zertifikate & Standards

Schutzart	IP54
Schutzklasse	I
Schutzklasse IK (Stoßfestigkeitsgrad)	IK06
Photobio. Risikogruppe gemäß EN62778	RG 0
Normen	CE

Lichtverteilung



LVK Polar

TECHNISCHE AUSSTATTUNG

- Vollständiges Montage- und Anschlusszubehör enthalten

VERPACKUNGSMITTEL

Produkt-Code	Produkt-Bezeichnung	Verpackungseinheit (Stück pro Einheit)	Abmessungen (Länge x Breite x Höhe)	Volumen	Gewicht brutto
4058075074798	O FACADE EDGE SENSOR 12 W 3000 K IP54 S GY	Versandschachtel 4	425 mm x 285 mm x 315 mm	38.15 dm ³	5822,00 g

Die genannten Produktnummern beschreiben die kleinste bestellbare Mengeneinheit. Eine Versandeinheit kann mehrere Einzelprodukte beinhalten. Als Bestellmenge verwenden Sie bitte das Ein- oder Mehrfache einer Versandeinheit.

REFERENZEN / VERWEISE

Zur Garantie siehe
 ▶ www.ledvance.de/garantie

HAFTUNGS-AUSSCHLUSS

Änderungen und Irrtümer vorbehalten. Vergewissern Sie sich, dass Sie immer den neuesten Stand verwenden.