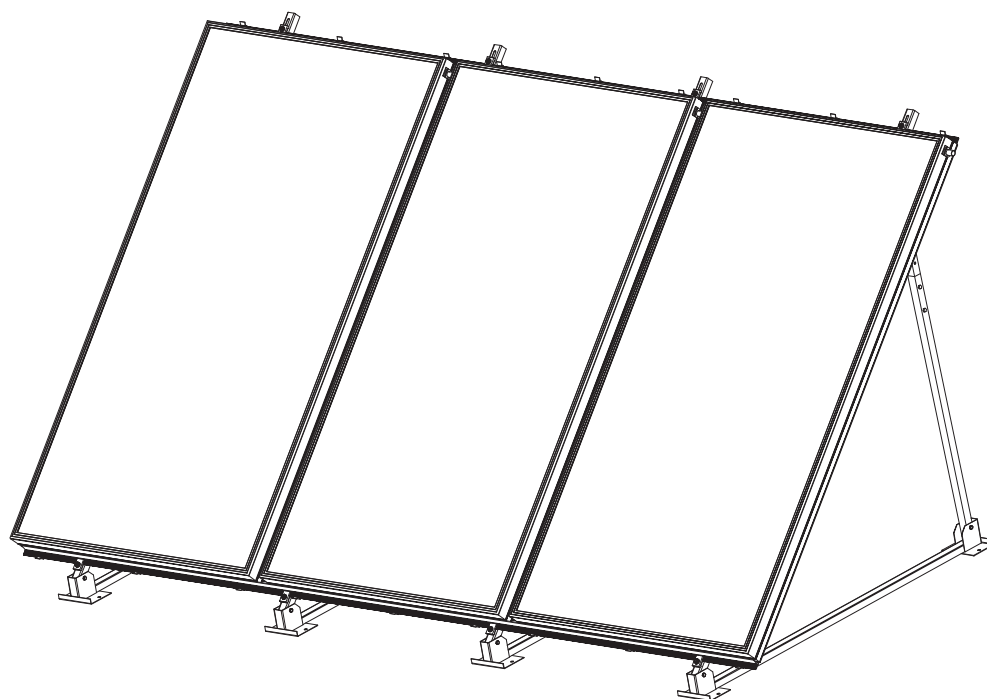
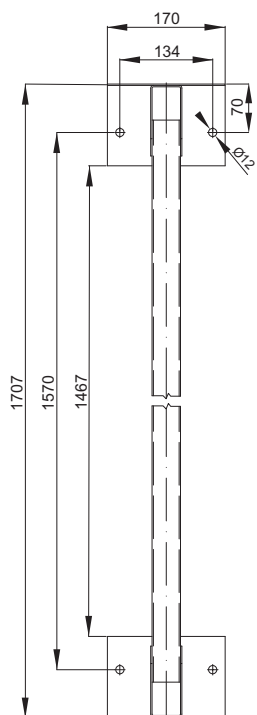


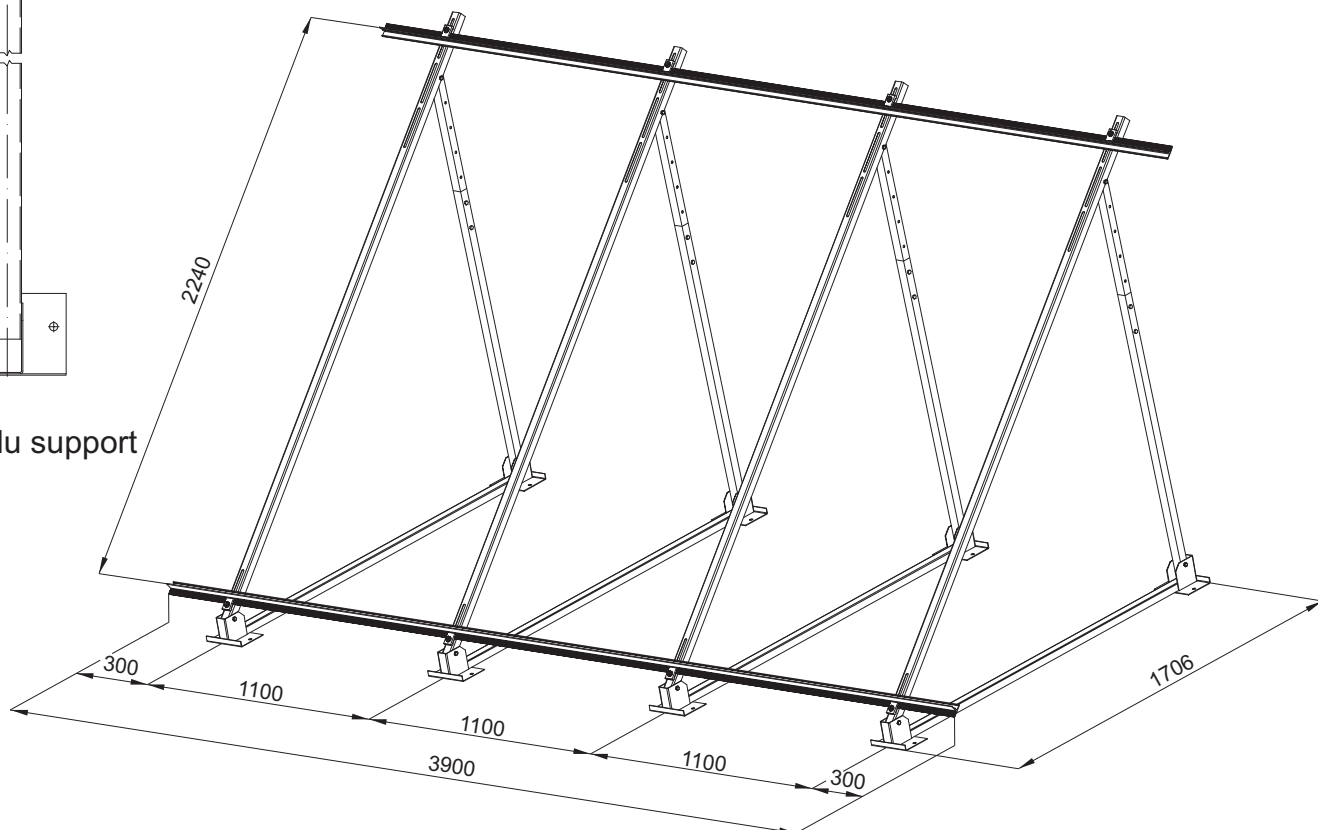
# Systeme de montage pour un toit terrasse pour 3 capteurs SX 2.85



suneX®



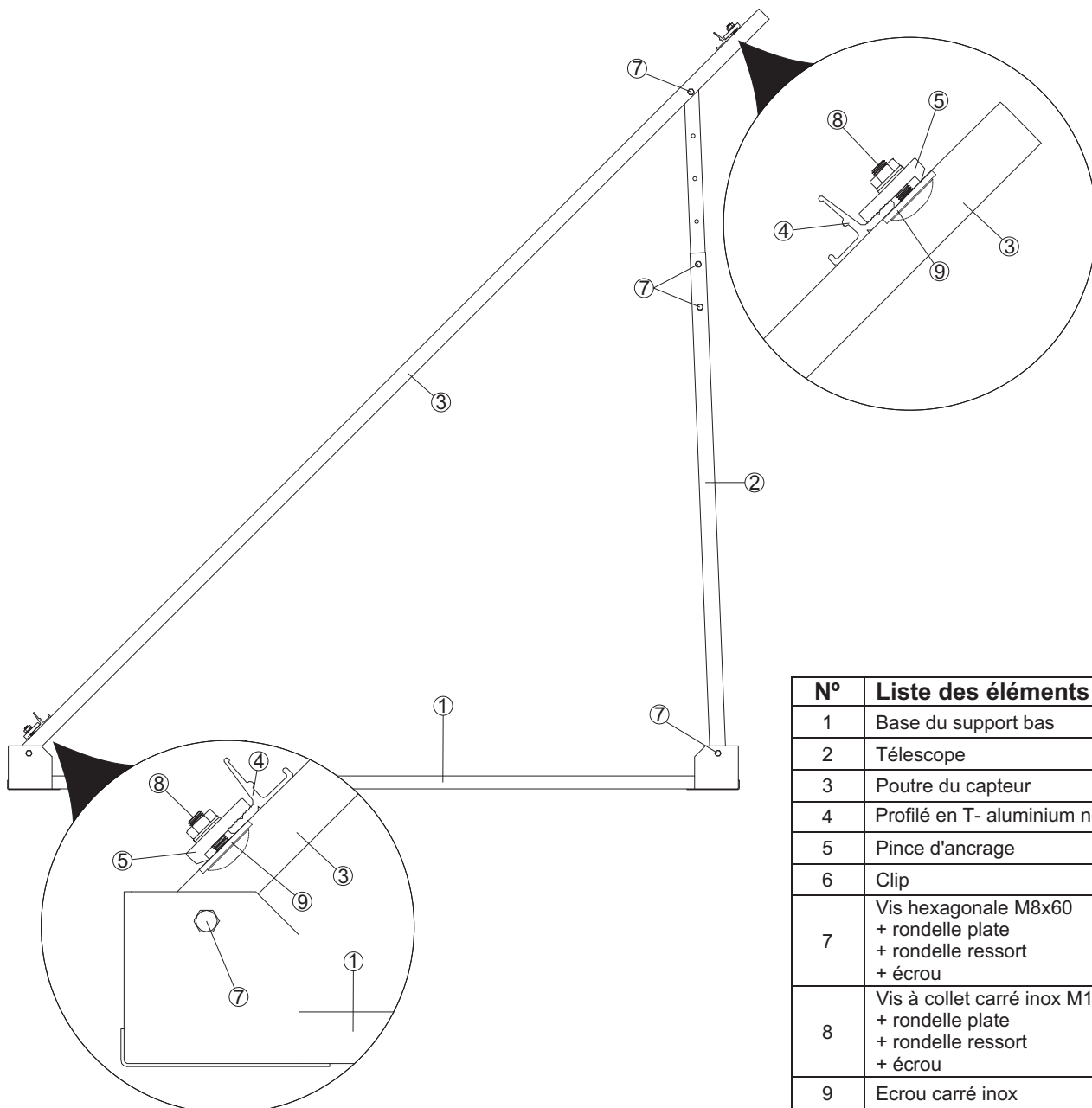
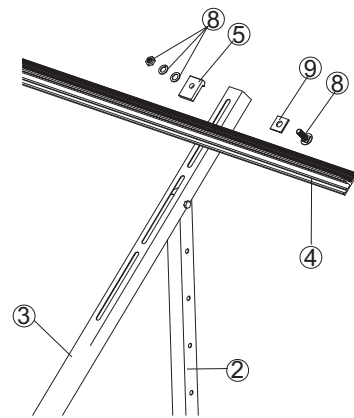
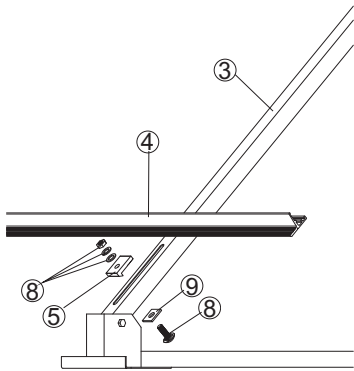
Base du support



**Liste des éléments**

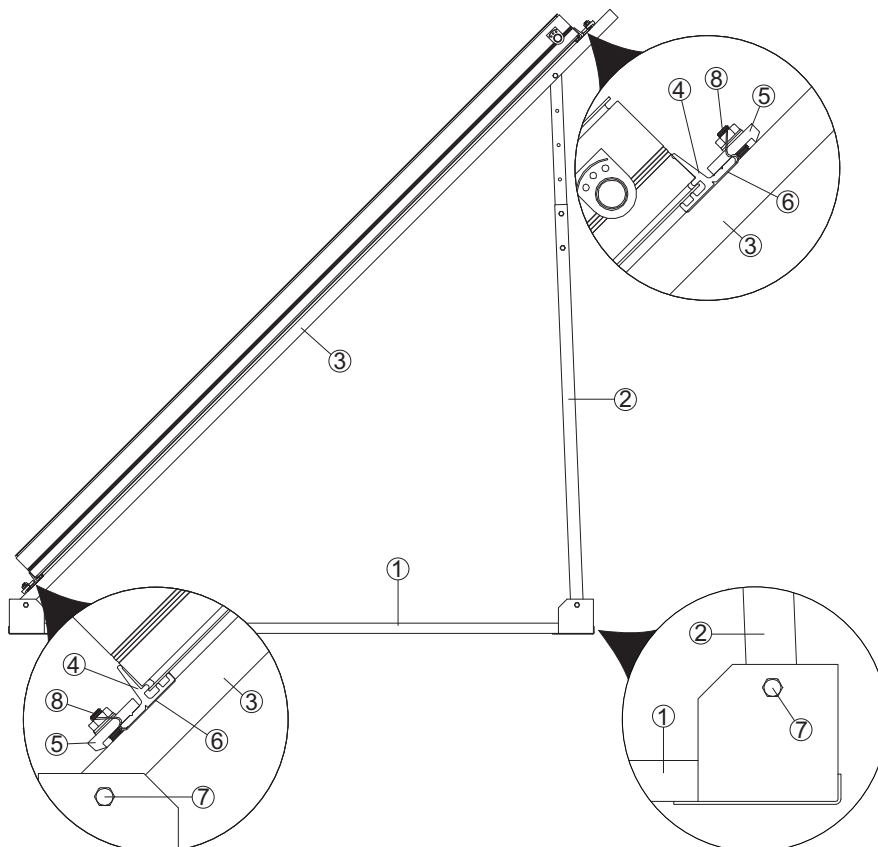
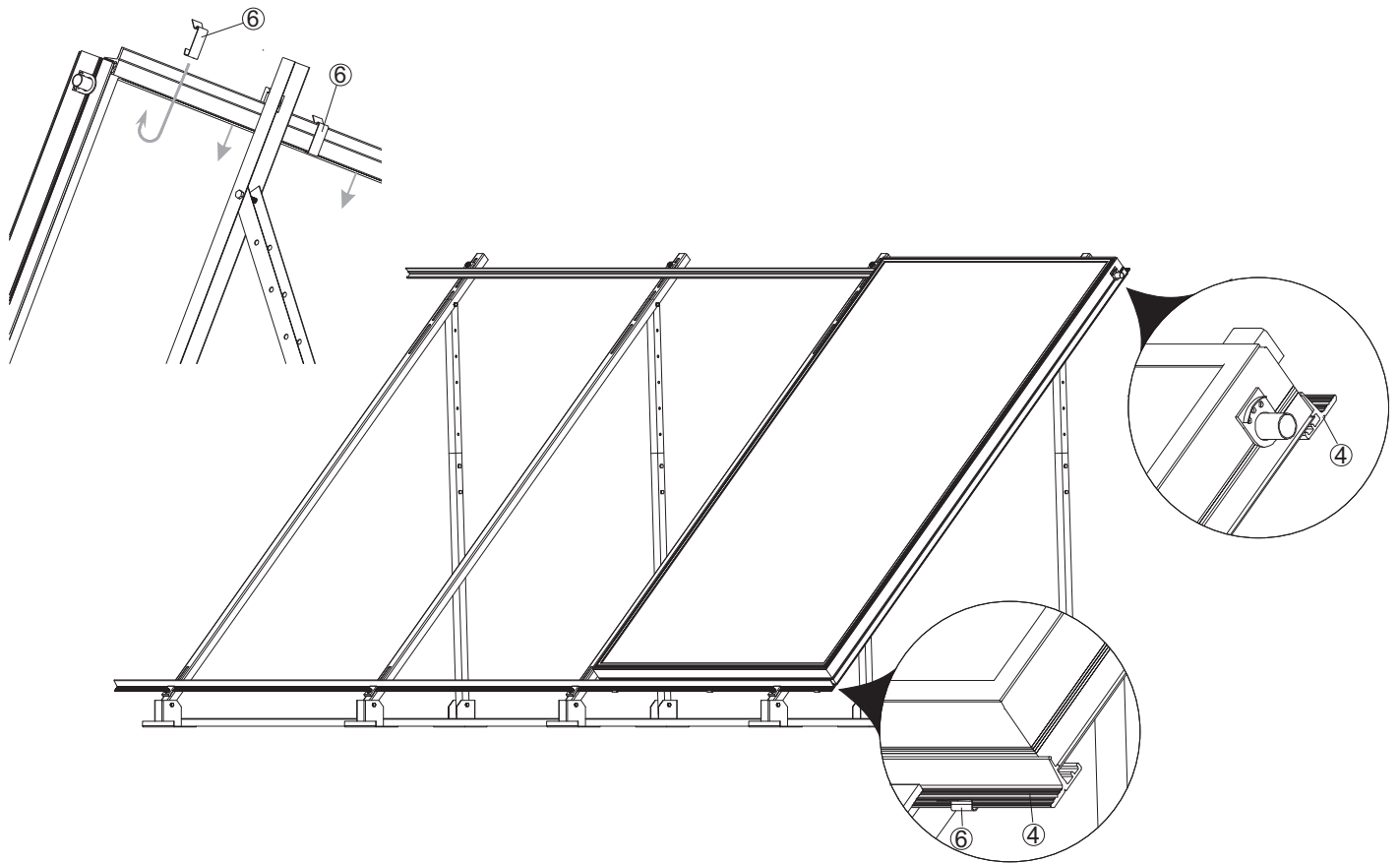
N°	Description	Quantité
1	Base du support bas 1706mm (acier inox)	4 Pcs.
2	Télescope (cadre + monture) 950mm (acier inox)	4 Pcs.
3	Poutre du capteur 2457mm (acier inox)	4 Pcs.
4	Profilé en T- aluminium noir L=3900mm	2 Pcs.
5	Pince d'ancrage	8 Pcs.
6	Clip L=55mm	18 Pcs.
7	Vis hexagonale M8x60 + rondelle plate + rondelle ressort + écrou	20 Kits
8	Vis à collet carré inox M10x30 + rondelle plate + rondelle ressort + écrou	8 Kits
9	Écrou carré (acier inox) 30x30mm	8 Pcs.

1. Le montage de la construction se compose des éléments ① ② ③ ,  
de l'ensemble de vis ⑦ ⑧, des profilés en T ④.



N°	Liste des éléments
1	Base du support bas
2	Télescope
3	Poutre du capteur
4	Profilé en T- aluminium noir
5	Pince d'ancrage
6	Clip
7	Vis hexagonale M8x60 + rondelle plate + rondelle ressort + écrou
8	Vis à collet carré inox M10x30 + rondelle plate + rondelle ressort + écrou
9	Ecrou carré inox

2. Montage du capteur sur les profilés en T ④ et leur fixation à l'aide des clips ⑥.



N°	Liste des éléments
1	Base du support bas
2	Télescope
3	Poutre du capteur
4	Profilé en T- aluminium noir
5	Pince d'ancrage
6	Clip
7	Vis hexagonale M8x60 + rondelle plate + rondelle ressort + écrou
8	Vis à collet carré inox M10x30 + rondelle plate + rondelle ressort + écrou
9	Ecrou carré inox