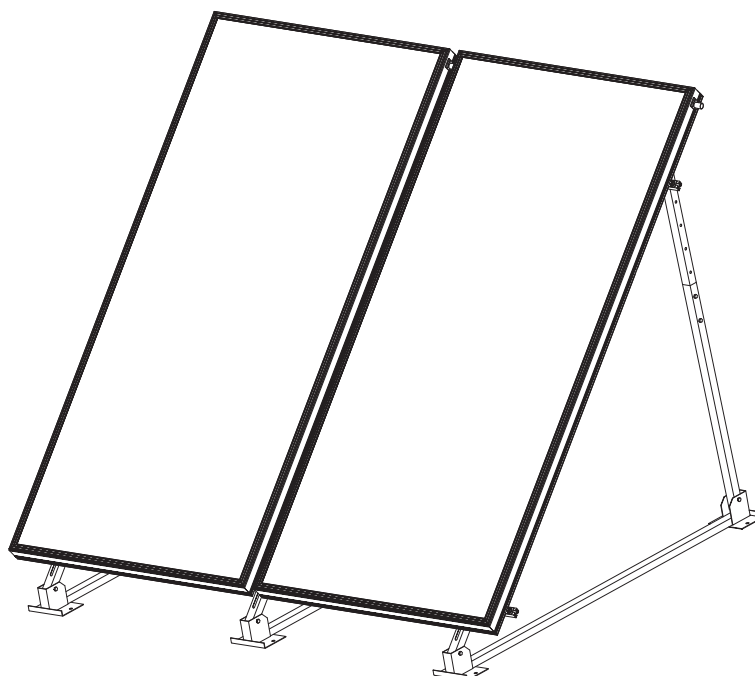
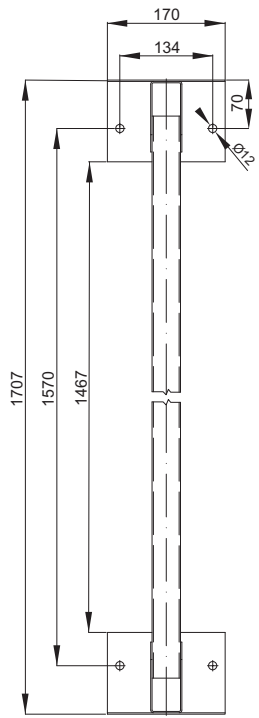


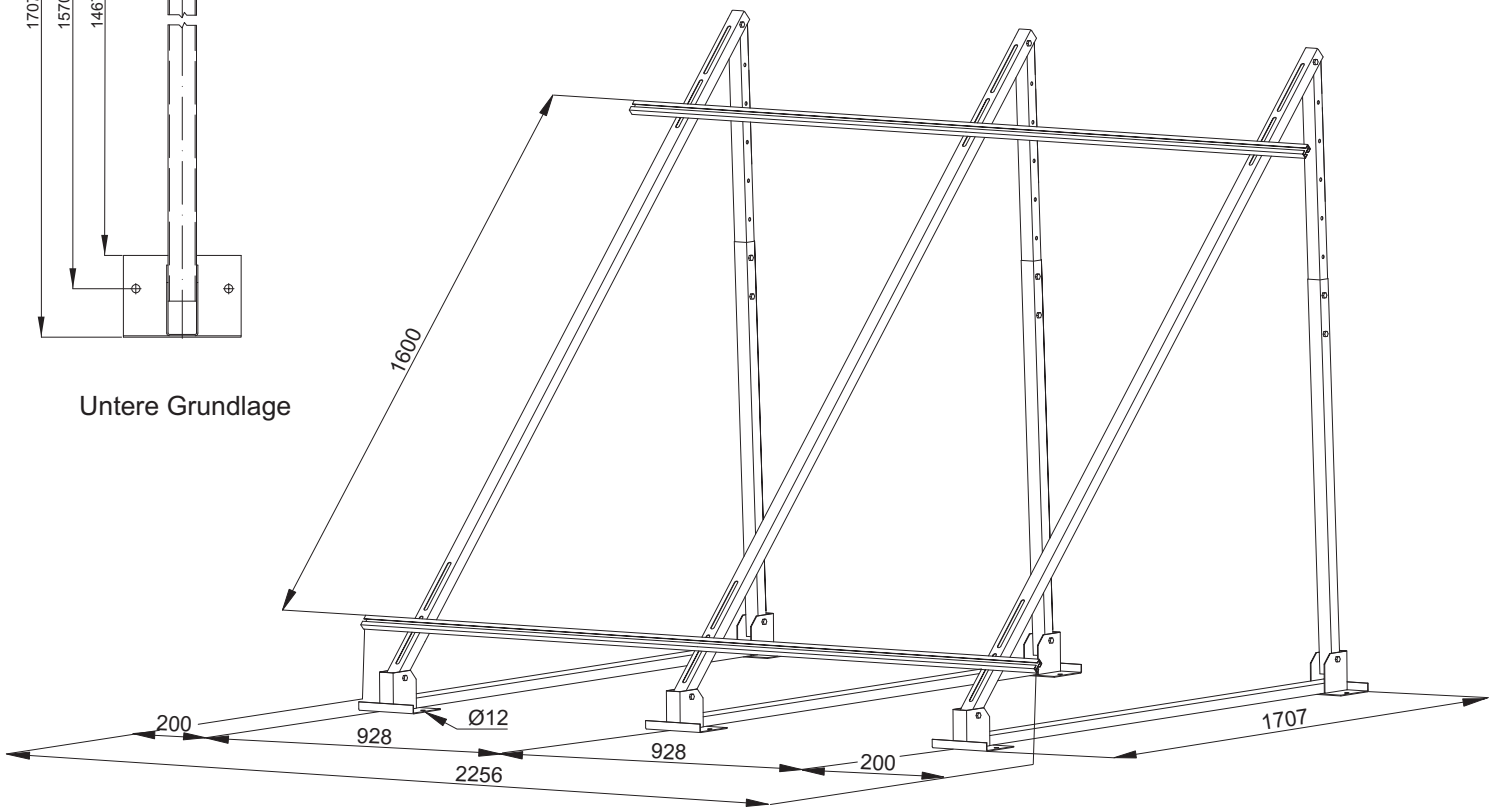
# Flachdachmontageset für 2 Kollektoren SX - 2.0



suneX®



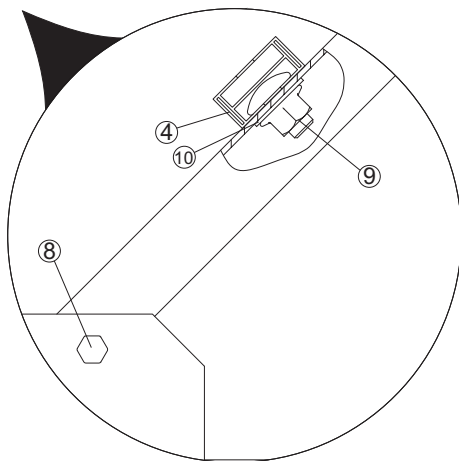
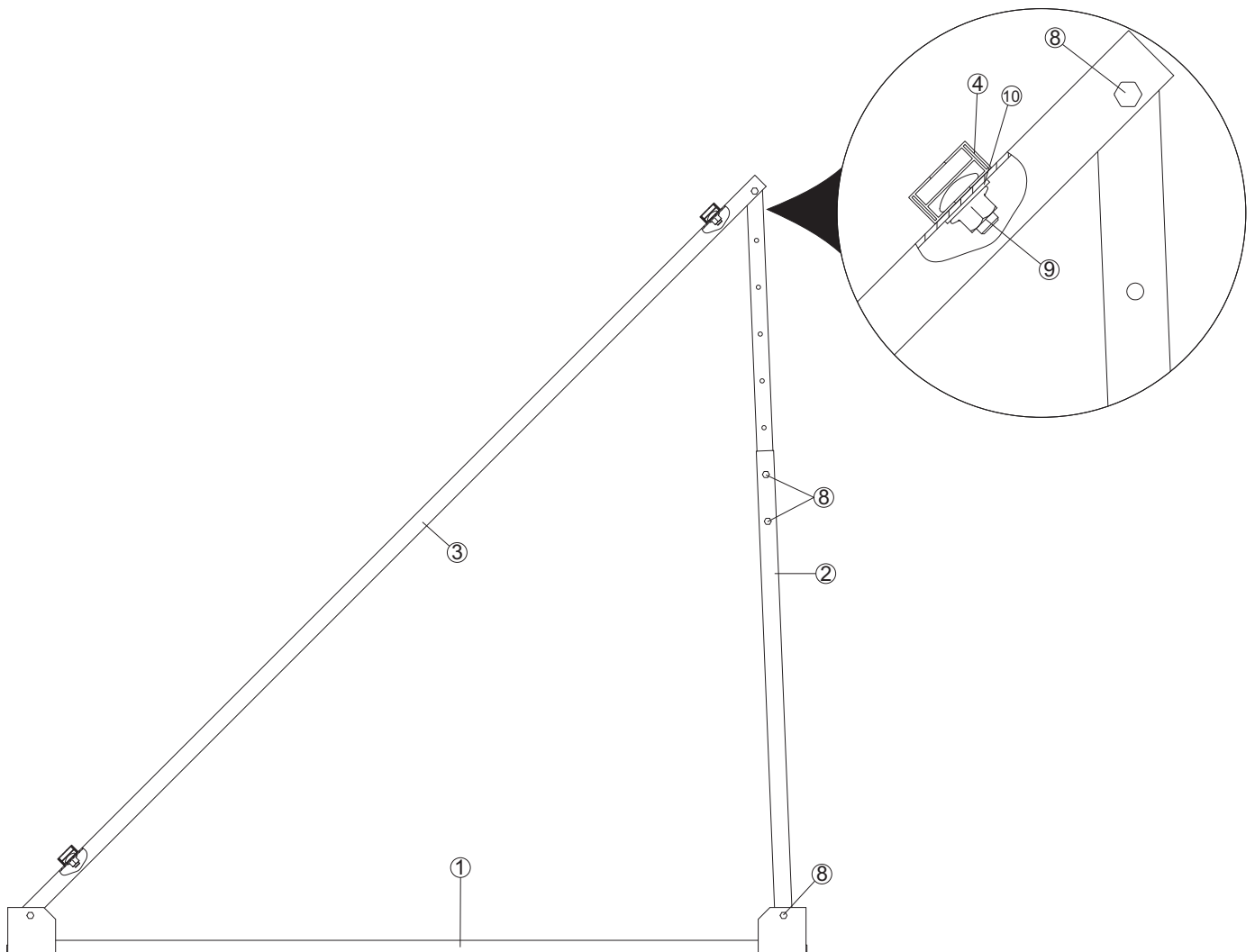
Untere Grundlage



**Aufstellungsliste**

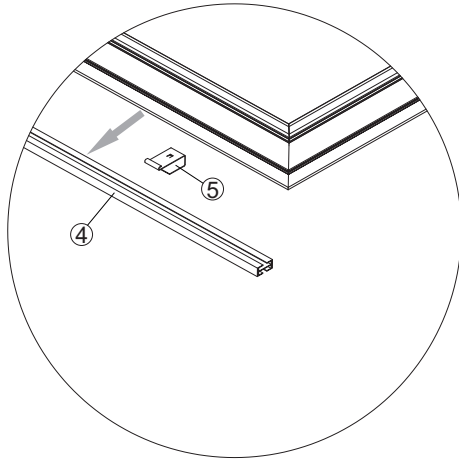
| Pos. | Beschreibung  | Menge    |
|------|---|----------|
| 1.   | Untere Grundlage 1706mm (Edelstahl)                     | 3 St.    |
| 2.   | Teleskoparm (Arm + Rahmen) 950mm (Edelstahl)            | 3 St.    |
| 3.   | Kolektorträger 1800mm (Edelstahl)                       | 3 St.    |
| 4.   | Alu-Profil 16x34 L=2256mm                               | 2 St.    |
| 5.   | Aufhänger 100x4 -lang                                   | 4 St.    |
| 6.   | Lasche (Edelstahl) 30x74mm                              | 4 St.    |
| 7.   | Lasche (Edelstahl) 30x35mm                              | 4 St.    |
| 8.   | Sechskantschraube M8x60 + Flanschmutter                 | 15 Sätze |
| 9.   | Schloßschraube M8x20 + Flanschmutter                    | 12 Sätze |
| 10.  | Lasche (Edelstahl) 30x30mm                              | 6 St.    |
| 11.  | Lasche (Aluminium) 30x120mm - Verbindung Kolektorträger | 2 St.    |
| 12.  | Schlossschraube M8x30 + Flanschmutter                   | 8 St.    |

1. Montage der Konstruktion bestehend aus den elementen ①②③, Schrauben ⑨ und Alu-Profil ④.

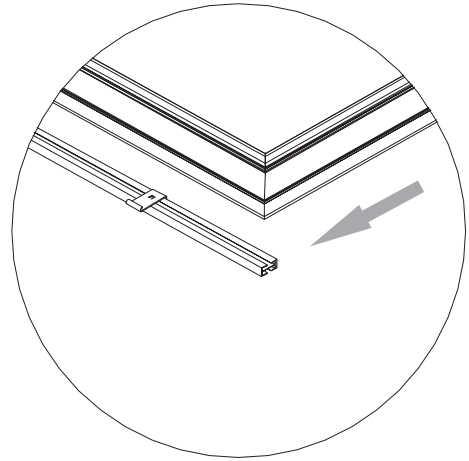


| Pos. | Beschreibung                            |
|------|---|
| 1    | Untere Grundlage 1706mm (Edelstahl)     |
| 2    | Teleskoparm 950mm (Edelstahl)           |
| 3    | Kolektorträger 1800mm (Edelstahl)       |
| 4    | Alu-Profil 16x34 L=2256mm               |
| 5    | Aufhänger 100x4 -lang                   |
| 6    | Lasche (Edelstahl) 30x74mm              |
| 7    | Lasche (Edelstahl) 30x35mm              |
| 8    | Sechskantschraube M8x60 + Flanschmutter |
| 9    | Schloßschraube M8x20 + Flanschmutter    |
| 10   | Lasche (Edelstahl) 30x30mm              |
| 11   | Lasche (Edelstahl) 30x120mm             |
| 12   | Schlossschraube M8x30 + Flanschmutter   |

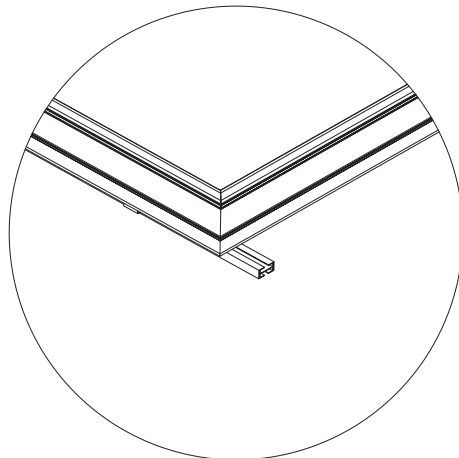
2. Montage des langen Aufhängers ⑤.



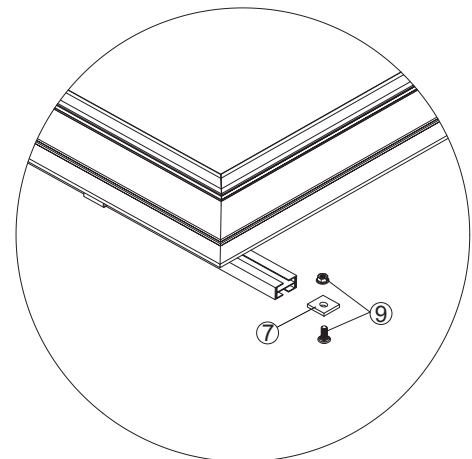
3. Setzen Sie die Aufhänger an dem unteren Alu-Profil um den Kollektor von beiden Seiten zur Stützen.



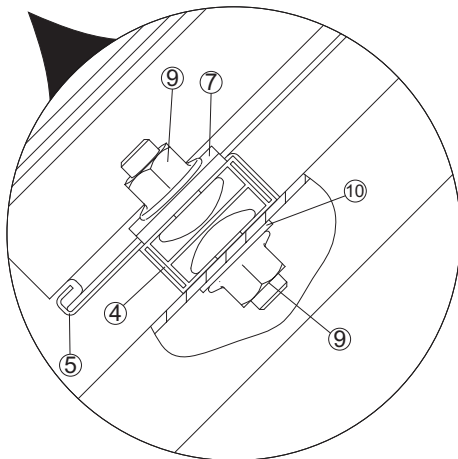
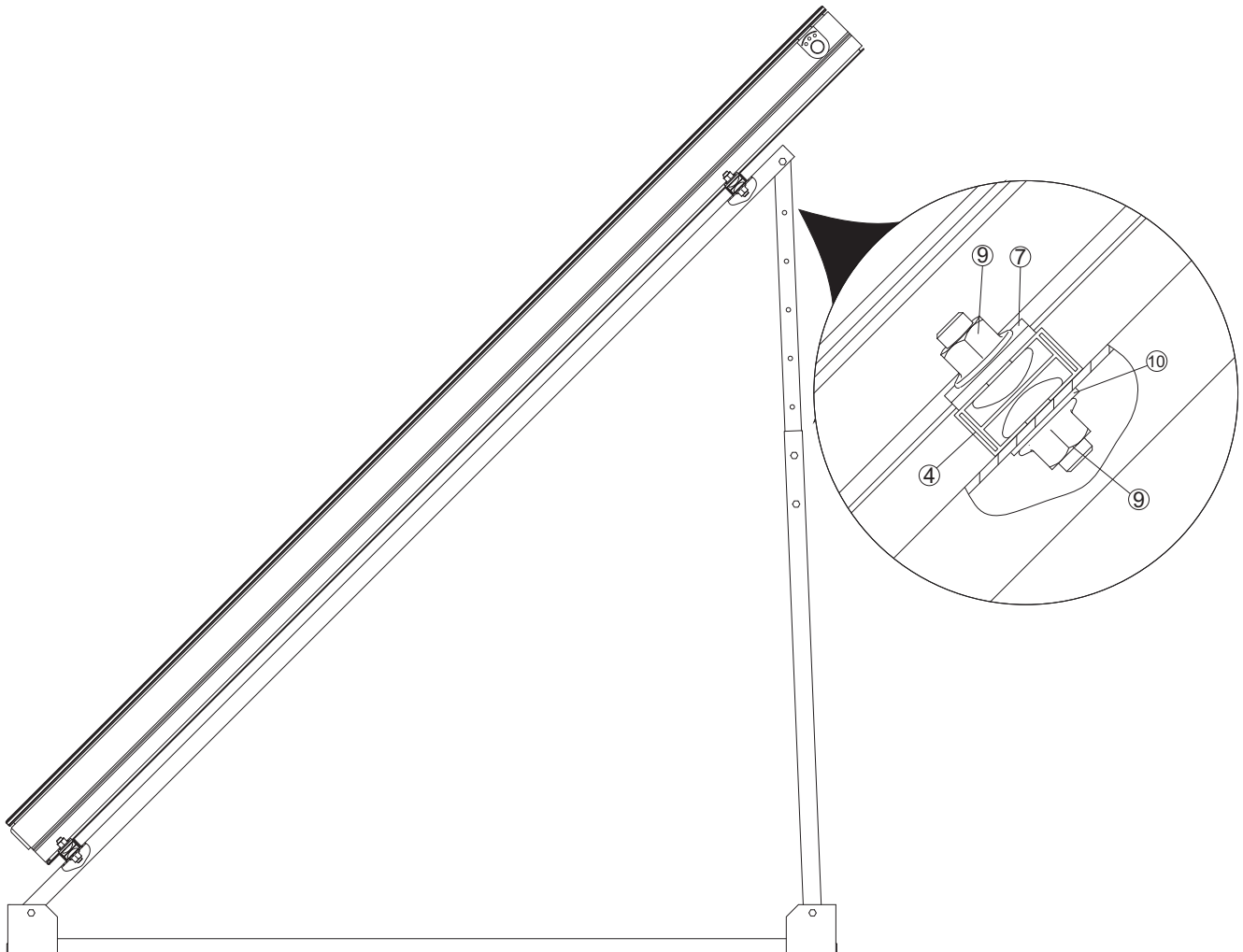
4. Führen Sie den Kollektor von oben ein.



5. Den Kollektor mit Hilfe der Lasche ⑦ und der Schraube ⑨ Befestigen.

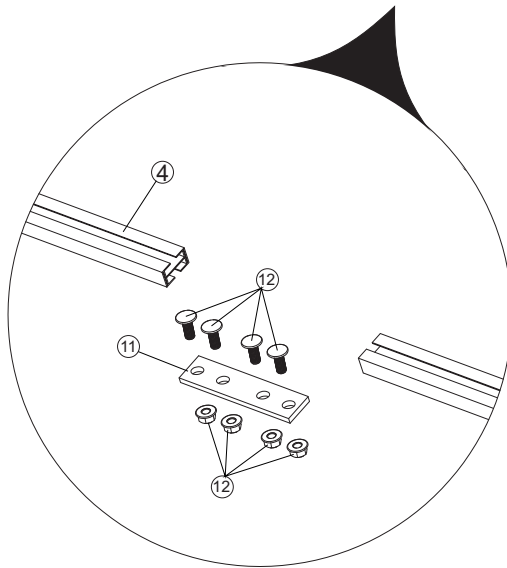
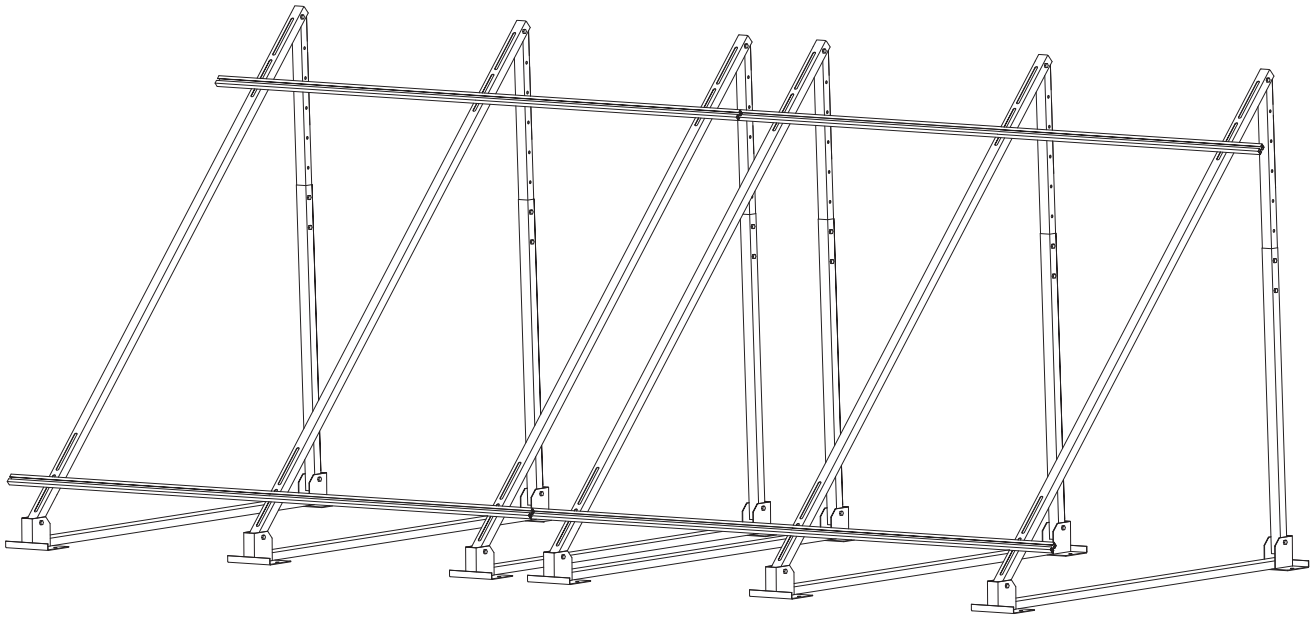


6. Kollektor Montage auf den Alu-Profil ④.



| Pos. | Beschreibung                               |
|------|--|
| 1    | Untere Grundlage 1706mm (Edelstahl)        |
| 2    | Teleskoparm 950mm (Edelstahl)              |
| 3    | Kollektorträger 1800mm (Edelstahl)         |
| 4    | Alu-Profil 16x34 L=2256mm                  |
| 5    | Aufhänger 100x4 -lang                      |
| 6    | Lasche (Edelstahl) 30x74mm                 |
| 7    | Lasche (Edelstahl) 30x35mm                 |
| 8    | Sechskantschraube M8x60<br>+ Flanschmutter |
| 9    | Schloßschraube M8x20<br>+ Flanschmutter    |
| 10   | Lasche (Edelstahl) 30x30mm                 |
| 11   | Lasche (Edelstahl) 30x120mm                |
| 12   | Schlossschraube M8x30<br>+ Flanschmutter   |

7. Montage beispiel von zwei Montagesets.



Setzen Sie zwei Schrauben ⑫ in das unteren Teil des Alu-Profils ④ des Montagesets und zwei Schrauben in das unteren Teil des zweiten Alu-Profils des Montagesets ein. Führen Sie die Lasche ⑪ in beide Alu-Profile und ziehen Sie die Alu-Profile zusammen dan Festschrauben.

8. Die Kollektorn mit Hilfe der Lasche⑥ und der Schrauben⑨ befestigen.  
Die Tätigkeit auf dem oberen Profil wiederholen.

