

DE

MONTAGE- UND BEDIENUNGSANLEITUNG

TRINKWASSER-SPEICHER

Optimierung
durch Umstellung
von Außen-
gewinde auf
Innengewinde bis
500L !

EN

INSTALLATION AND OPERATING INSTRUCTION

DRINKING WATER STORAGE TANK

FR

INSTRUCTION DE MONTAGE ET D'UTILISATION

BALLON ECS

IT

ISTRUZIONI DI MONTAGGIO E USO

TERMOACCUMULATORE PER ACQUA POTABILE

ES

INSTRUCCIONES DE MONTAJE Y UTILIZACIÓN

ACUMULADOR DE ACS

Achtung!

Emaillierte Speicher dürfen NICHT in waagerechter Position transportiert werden! Weder während des Transports noch während der Einbringung.

Achtung!*

Alle Flansch- und Schraubverbindungen sind nach der Inbetriebnahme auf ihre Dichtheit zu überprüfen und ggf. nachzudichten.

* Dies stellt keine Garantie, Gewährleistung oder Produkthaftung dar.
Siehe Seite 10

INHALT

Allgemeine Hinweise	Seite	4
Speicheraufstellung	Seite	5
Verrohrung Trinkwasser-Speicher, Wärmepumpen-Trinkwasser-Speicher mit 1 Wärmetauscher	Seite	6
Verrohrung Trinkwasser-Speicher, Wärmepumpen-Trinkwasser-Speicher mit 2 Wärmetauschern	Seite	7
Sicherheitseinrichtungen	Seite	8
Fühlerposition, Inbetriebnahme, Vorbereitungen	Seite	10
Korrosionsschutz	Seite	10
Wartung, Gewährleistung, Verpackung	Seite	11
Technische Daten, Technische Unterlagen	Seite	12
Maßangaben / Anschlussschema Trinkwasser-Speicher mit 1 Wärmeübertrager	Seite	13
Maßangaben / Anschlussschema Trinkwasser-Speicher mit 2 Wärmeübertragern	Seite	15
Maßangaben / Anschlussschema Trinkwasser-Speicher compact mit 2 Wärmeübertragern	Seite	16
Maßangaben / Anschlussschema Wärmepumpen-Trinkwasser-Speicher mit 1 Wärmetauscher	Seite	17
Maßangaben / Anschlussschema Wärmepumpen-Trinkwasser-Speicher mit 2 Wärmetauschern	Seite	18
Maßangaben / Anschlussschema Thermenunterstell-Trinkwasser-Speicher mit 1 Wärmetauscher	Seite	19
Maßangaben / Anschlussschema Wärmepumpen-Doppelspeicher	Seite	20
Maßangaben / Anschlussschema Trinkwasser-Ladespeicher	Seite	21

ALLGEMEINE HINWEISE

1. Technisches Regelwerk

Die Montage erfolgt nach den bauseitigen Bedingungen und ist entsprechend den Regeln der Technik auszuführen. Dabei sind die örtlichen Vorschriften einzuhalten. Folgende Regeln sollten dabei besonders berücksichtigt werden:

- > DIN 18380 Heizungsanlagen und zentrale Wassererwärmanlagen
- > DIN 18381 Gas-, Wasser- und Abwasser-Installationsanlagen
- > DIN 18382 Elektrische Kabel- und Leistungsanlagen in Gebäuden
- > DIN 1988 T 1-8 Technische Regeln für Trinkwasser-Installationen
- > DIN 4751 Sicherheitstechnische Ausrüstung von Heizanlagen
- > DIN 4753 Wassererwärmer und Wassererwärmungsanlagen für Trinkwasser
- > DIN 4757 T1-4 Sonnenheizungsanlagen / solarthermische Anlagen
- > VDE 0100 Errichten elektrischer Betriebsmittel
- > VDE 0105 Betrieb von elektrischen Anlagen
- > VDE 0190 Hauptpotentialausgleich von elektrischen Anlagen

2. Erforderliche Werkzeuge

- > Flachspannzange / Rohrzange
- > Gabelschlüssel für hydraulische Verschraubungen
- > Schraubendreher Schlitz / Kreuzschlitz
- > Transportwerkzeug
- > Installationswerkzeug zum Wasser- und Heizungsanschluss

3. Ergänzende Materialien

- > Eindichtmaterial (Hanf o. ä.)
- > Montagematerial zum Wasser- und Heizungsanschluss (Übergänge, Fittings, etc.)

1. Vorbereitungen

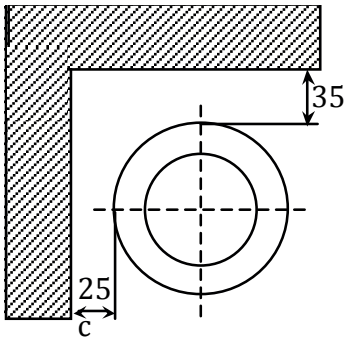
Der Speicher darf nur in frostgeschützten Räumen aufgestellt werden. Des Weiteren benötigt der Speicher einen ebenen, festen und belastbaren Untergrund. Die Einbringöffnungen und das Gesamtgewicht gefüllt sind zu beachten. Bei Aufstellung, Montage und Betrieb eines Puffer- oder Trinkwasser-Speichers ist ein eventueller Wasseraustritt zu berücksichtigen; es ist bauseits eine Vorrichtung zum Auffangen des austretenden Wassers mit entsprechendem Ablauf vorzusehen, z. B. eine Auffangwanne mit Pumpe und Abfluss, um Sekundärschäden zu vermeiden.

2. Einbringung

Bitte beachten Sie, dass der Transportweg von Hindernissen und Stolperfallen befreit ist. Die für den Transportweg des Speichers erforderlichen Einbringhöhen und -breiten können den technischen Daten entnommen werden. Bitte beachten Sie auch das Kippmaß des Speichers.

3. Abstand zu Installationen und Wänden

Die empfohlenen Mindestabstände lauten wie folgt:



Achtung!

Laut Feuerungsanlagenverordnung ist z. B. von einem Feststoffkessel ein Mindestabstand von 1 m wegen eventuellen Funkenfluges einzuhalten.

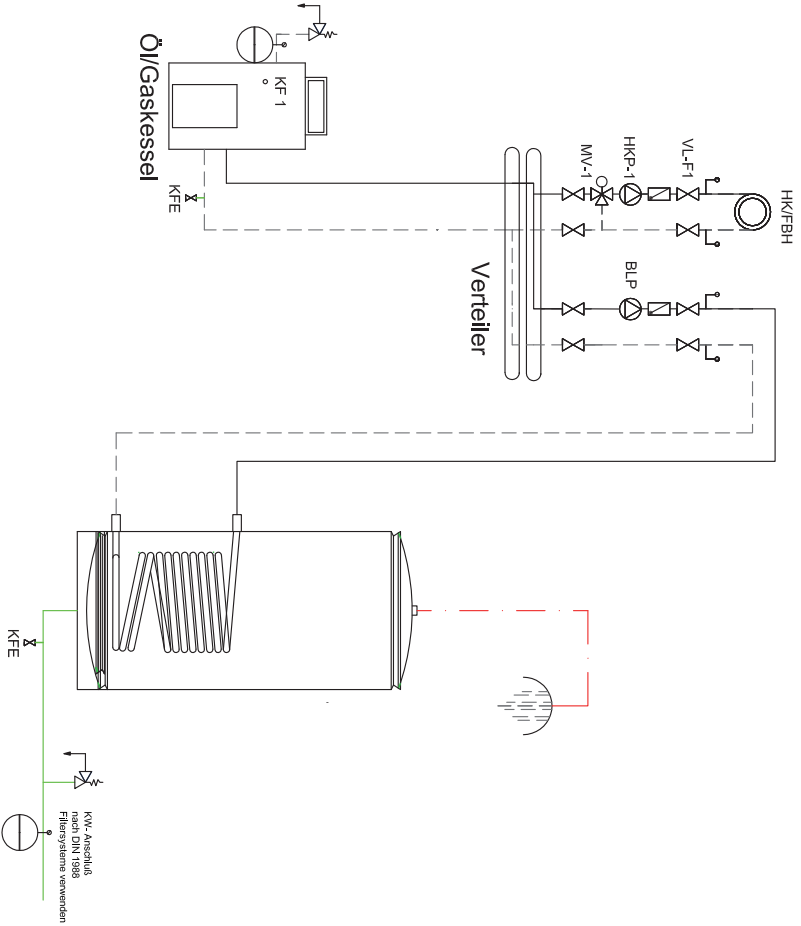
Abbildung:
Abstände von Wänden

Achtung! Wandgehängener Speicher abweichend

Bei Auslegung der Wandbefestigung / Halterung wandgehängener Speicher ist immer das Gesamtgewicht gefüllt zu berücksichtigen. Dieses ist vorher durch ein Fachunternehmen zu prüfen und zu berechnen. Der Aufenthalt unter dem Speicher ist verboten (ggf. ist eine geeignete Beschilderung anzubringen). Die Wandbefestigung / Halterung ist regelmäßig (min. einmal jährlich) durch ein geeignetes Fachunternehmen auf ihren festen Sitz zu prüfen und zu dokumentieren.

VERROHRUNG

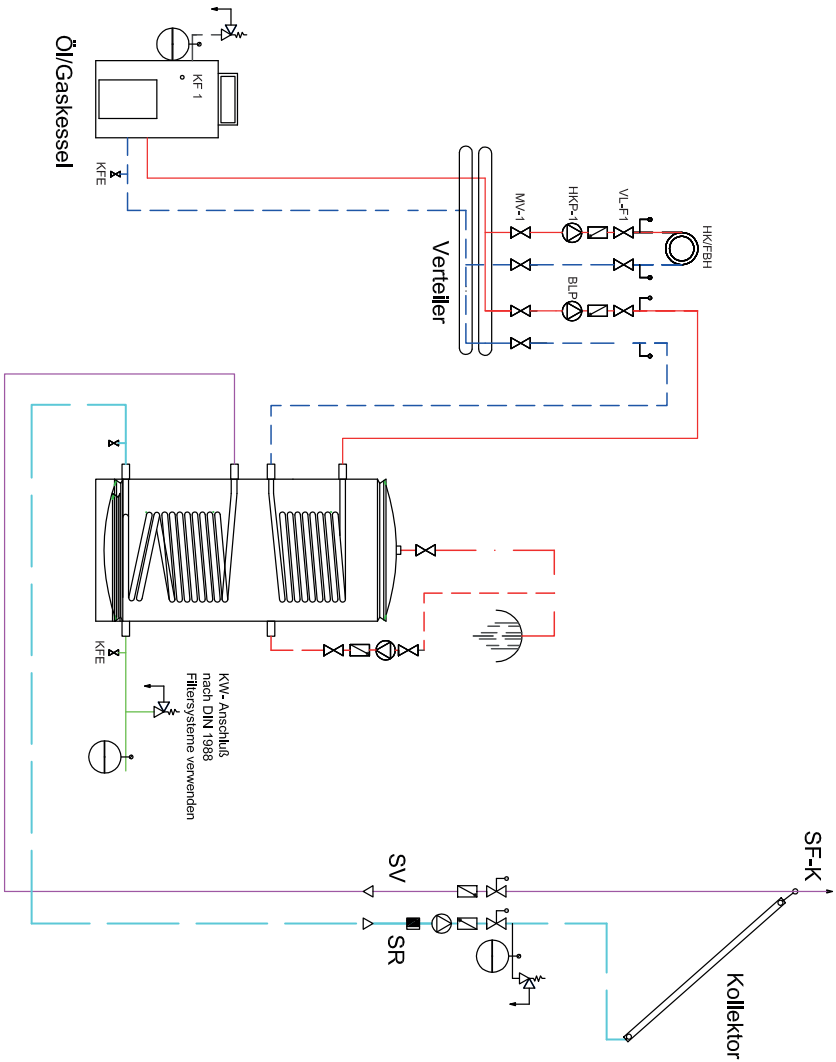
Trinkwasser-Speicher, Wärmepumpen-Trinkwasser-Speicher mit 1 Wärmetauscher



Unverbindliches Anschlussschema.

VERROHRUNG

Trinkwasser-Speicher, Wärmepumpen-Trinkwasser-Speicher mit 2 Wärmetauscher



Unverbindliches Anschlussschema.

SICHERHEITSEINRICHTUNGEN

1. Sicherheitsventil

Jede geschlossene Wassererwärmungsanlage ist mit einem bauteilgeprüften, federbelasteten Membransicherheitsventil auszustatten.

Auszug aus der Deutschen Norm DIN 1988-200, Technische Regeln für Trinkwasser-Installationen:

Nennvolumen in Litern	Mindestgröße ^a DN	max. Heizleistung in kW
≤ 200	15 (R / Rp 1/2") ^b	75
> 200 ≤ 1000	20 (R / Rp 3/4")	150
> 1000 > 5000	25 (R / Rp 1")	250

^a Als Ventilgröße gilt die Größe des Eintrittsanschlusses.

^b R kegeliges Außengewinde nach DIN EN 10226-1, Rp zylindrisches Innengewinde nach DIN EN 10226-1.

Bei geschlossenen Trinkwassererwärmern mit einem Nennvolumen von mehr als 5000 l und/oder einer Heizleistung über 250 kW ist die Auswahl des Sicherheitsventils nach den Angaben der Hersteller vorzunehmen.

Für den Einbau von Membransicherheitsventilen gelten folgende Festlegungen:

Die Sicherheitsventile müssen in die Trinkwasserleitung kalt eingebaut werden. Zwischen dem Anschluss des Sicherheitsventils und dem Trinkwassererwärmer dürfen sich keine Absperrarmaturen, Verengungen und Siebe befinden.

Die Sicherheitsventile müssen gut zugänglich angeordnet sein und sollten sich in der Nähe des Trinkwassererwärmers befinden. Die Zuführungsleitung zum Sicherheitsventil ist mindestens in der Nennweite des Sicherheitsventils und mit einer Länge ≤ 10 x DN auszuführen.

Das Sicherheitsventil muss so angeordnet werden, dass die anschließende Entlastungsleitung mit Gefälle verlegt werden kann. Es ist vorteilhaft, das Sicherheitsventil oberhalb vom Trinkwassererwärmer anzuordnen, damit es ohne dessen Entleerung ausgewechselt werden kann.

Für den Nenneinstelldruck (Ansprechdruck) von Sicherheitsventilen gelten folgende Angaben:

Die Sicherheitsventile werden vom Hersteller fest eingestellt geliefert. Dem zulässigen Betriebsüberdruck des Wassererwärmers ist ein Sicherheitsventil mit einem gleichen oder kleineren Nenneinstelldruck zuzuordnen. Der maximale Druck in der Trinkwasserleitung kalt muss mindestens 20 % unter dem Nenneinstelldruck des Sicherheitsventils liegen (siehe Tabelle). Liegt der maximale Druck in der Trinkwasserleitung kalt darüber, muss ein Druckminderer eingebaut werden.

Max. Druck in der Trinkwasserleitung kalt kPa	Zulässiger Betriebsüberdruck des Trinkwassererwärmers kPa	Ansprechdruck des Sicherheitsventils kPa	Auswahl Sicherheitsventil bar
480	600	600	6
800	1000	1000	10

Die Abblaseleitung muss in der Nennweite des Austrittsquerschnittes vom Sicherheitsventil ausgeführt werden. In der Nähe der Abblaseleitung, zweckmäßigerweise am Sicherheitsventil selbst, muss ein Schild mit der Aufschrift „**Während der Beheizung kann aus Sicherheitsgründen Wasser aus der Abblaseleitung austreten! Nicht verschließen!**“ angebracht werden. Speicheranschlussarmaturen müssen funktionsfähig und geeignet sein; bei Überschreitung des angegebenen Betriebsdruckes (auch einmalig) kann keine Garantie, Gewährleistung und Produkthaftung übernommen werden.

2. Druckausdehnungsgefäße

Trinkwasserseitig

Nach DIN 4807-5 sollten geschlossene Ausdehnungsgefäße mit Membranen in die Kaltwasserleitung von geschlossenen Wassererwärmern eingebaut werden.

Auszug aus der Deutschen Norm DIN 1988-200, 3.4.3 Druckstoß:

Die Summe aus Druckstoß und Ruhedruck darf den zulässigen Betriebsüberdruck nicht übersteigen. Die Höhe des positiven Druckstoßes darf bei Betrieb von Armaturen oder Apparaten, unmittelbar vor diesen gemessen, 0,2 MPa nicht überschreiten. Der negative Druckstoß darf 50 % des sich einstellenden Fließdrucks nicht unterschreiten. Der Hersteller der Armaturen und Apparate hat durch deren Konstruktion sicherzustellen, dass bei bestimmungsgemäßem Betrieb diese Anforderungen eingehalten werden können.

Puffer- / Heizungsseitig

Nach DIN 4751 müssen Ausdehnungsgefäße mit Membranen in das Rohrnetz von geschlossenen Heizungsanlagen eingebaut werden.

3. Thermische Ablaufsicherung

Die thermische Ablaufsicherung muss bei geschlossenen Wasserbehältern eingesetzt werden, die unmittelbar mit festen Brennstoffen (Holz, Brikett, Kohle) beheizt werden.

4. Rückflussventil

Bei Wassererwärmern mit einem größeren Nenninhalt als 10 Liter ist der Einbau eines Rückflussventils (unabhängig von der Beheizungsart) in der Kaltwasserzuleitung Pflicht.

5. Druckminderungsventil

Liegt der Druck in der Kaltwasserzuleitung zum Wassererwärmer über dem Arbeitsdruck der Anlage, so ist nach DIN 4753 T1 der Einbau eines Druckminderungsventils in die Kaltwasserzuleitung erforderlich.

6. Entleerung

Wassererwärmer mit einem größeren Nenninhalt als 15 Liter müssen ohne Demontage möglichst vollständig entleerbar sein. Am Kaltwassereinfluss ist vom Installateur ein Entleerungshahn vorzusehen.

7. Filter

Der Einbau eines Filters (mit DIN-DVGW-Prüfzeichen) muss zeitlich vor der ersten Füllung der Trinkwasseranlage und örtlich unmittelbar nach der Wasserzählanlage erfolgen.

FÜHLERPOSITIONIERUNG

Für die Einbringung der Fühler (zur Regelung der Anlage) sind am Speicher Fühlerhülsen vorhanden. Bauseitig kann bei Nichtverwendung der E-Muffe über diese eine Reduzierung 1^{1/2}“ AG auf 1/2“ IG mit einer beliebigen Tauch- oder Fühlerhülse eingebracht werden.

INBETRIEBNAHME

Die Aufstellung und Inbetriebnahme darf nur durch anerkannte Installationsfirmen, welche die Verantwortung für eine ordnungsgemäße Ausrüstung übernehmen, ausgeführt werden.

VORBEREITUNGEN

*Alle Anschlüsse, auch diejenigen, die werksseitig vormontiert wurden (E-Muffe, Flansch, Anode usw.), sind bei Inbetriebnahme auf Dichtheit zu prüfen und bei eventueller Undichtheit neu einzudichten (ggf. Speicher ablassen, ausbauen und neu eindichten). Dies stellt keine Garantie, Gewährleistung oder Produkthaftung dar. Bitte halten Sie einen Füllschlauch bereit.

1. Befüllen

Verbinden Sie den Speicher über den Füllschlauch mit einer Wasserleitung. Spülen Sie alle Rohrleitungen und den Speicher, um anschließend das Spülwasser abzulassen. Nun wird der Speicher erneut mit Wasser gefüllt, bis am Warmwasserhahn Wasser blasenfrei austritt. Dieser Vorgang kann je nach Größe und Wasservolumenstrom 15 — 30 Minuten dauern. Danach Wasserhahn schließen. Den Speicher solange weiterbefüllen, bis der Betriebsdruck erreicht ist. Glattrohrwärmeübertrager sind vor der Erstinstallation fachgerecht zu spülen (Empfehlung: Einbau eines Schmutzfilters).

2. Dichtheitsprobe

Wasserheizungen sind vor der Inbetriebnahme auf ihre Dichtheit zu überprüfen. Möglichst unmittelbar nach der Kaltwasserdruckprüfung ist durch Aufheizen auf die maximale Betriebstemperatur zu überprüfen, ob die Anlage bei Höchsttemperatur dicht bleibt. Bei einem Druckabfall ist von einer Undichtheit in der Anlage auszugehen.

KORROSIONSSCHUTZ

Alle Flächen des Trinkwasser-Speichers, die mit Brauchwasser in Kontakt kommen, sind durch eine Qualitäts-Glasemailierung entsprechend DVGW 511 und DIN 4753 gütegesichert. Des Weiteren sind sie mit einer Schutzanode nach DIN 4753 ausgestattet.

Bei Nichtverwendung eines Glatrohr-Wärmeübertragers, im Betrieb des Speichers, ist dieser mit einem geeigneten Korrosionsschutzmittel zu befüllen (z. B. Glykollmischung). Der Speicher darf nicht beidseitig verschlossen werden (Druckausdehnung) **oder** heizungsseitig mit dem Heizkreiswärmeübertrager in Reihe zuschalten.

WARTUNG

Die Anlage ist jährlich von einer Fachfirma zu überprüfen. Dies ist zu dokumentieren und aufzubewahren. Bei eingebauter Magnesiumanode beruht die Schutzwirkung auf einer elektrochemischen Reaktion, die einen Abbau des Magnesiums zur Folge hat. Die Kontrolle der Magnesiumanode erfolgt nach dem Stand der Technik, mind. durch Sichtkontrolle. Die Kontrolle ist jährlich wiederkehrend durchzuführen. Bei starker Belastung ist diese ggf. vorher zu wechseln (jährlich). Wir empfehlen die Magnesiumanode spätestens alle 2 Jahre auszutauschen. Die Kontrolle und der Tausch sind durch eine Dokumentation nachzuweisen. Im Reklamationsfall sind Protokolle und die Kaufrechnung vorzulegen. Die DIN 4753 ist zu beachten. Beim Wechseln der Magnesiumanode wie folgt vorgehen: Zuerst den Behälter drucklos machen, danach die Zirkulationspumpe abschalten und das Wasser aus dem Speicher ablassen. Danach die Anode austauschen. Nach erfolgreichem Austausch den Warmwasserhahn öffnen und den Speicher erneut mit Wasser füllen. Bei bauseitigem Einbau einer Fremdstromanode ist eine Funktionskontrolle anhand der Anzeigelämpchen ausreichend bzw. nach Herstellerangaben. In Gebieten mit sehr kalkhaltigem Wasser empfehlen wir, eine Entkalkungsanlage einzubauen.

GEWÄHRLEISTUNG

Die Gewährleistung gilt gemäß Ihren Liefervereinbarungen.

VERPACKUNG

Unsere Speicher sind alle auf einer Palette stehend verschraubt und witterungsbeständig verpackt. Alle verwendeten Verpackungsmaterialien sind recyclebar.

ENTSORGUNGSHINWEISE

Die Verpackungsabfälle sind gemäß den gesetzlichen Festlegungen über zertifizierte Entsorgungsfachbetriebe der Verwertung zuzuführen.

Nach endgültiger Außerbetriebnahme gehören Puffer-/Trinkwasserspeicher nicht in den Hausmüll.

Bitte sprechen Sie wegen der fachgerechten Entsorgung Ihrer Altanlage Ihren Heizungsfachbetrieb an oder bringen den Speicher zu einer geeigneten Annahmestelle, um eine umweltgerechte Entsorgung zu gewährleisten.

Betriebsstoffe (z. B. Wärmeträgermedien) können über kommunale Sammelstelle entsorgt werden.

TECHNISCHE DATEN

Unsere Trinkwasser-Speicher sind nach DIN 4753 sowie DruckbehV mit einem / zwei fest eingeschweißten Glattrohr-Wärmeübertrager/n ausgestattet.

Die Behälter wurden aus Qualitätsstahl S235JR gefertigt und zur hygienischen Trinkwasseraufbewahrung im Inneren glasemailliert (gütesichert entsprechend DVGW 511 und DIN 4753). Zum Schutz vor Korrosion sind unsere Speicher mit einer Magnesiumanode ausgestattet. Des Weiteren befindet sich ein Thermometer im oberen Speicherbereich.

Unsere Speicher verfügen über alle notwendigen Anschlüsse für Kalt- und Warmwasser, Heizungsvor- und -rücklauf sowie eine Zirkulation. In allen Speichern sind Revisionsöffnungen, komplett mit Blinddeckeln, vorhanden. Für die Aufnahme des / der Fühler(s) zur Regelung ist / sind am Behälter ein / zwei Hülsrohr(e) vorhanden. Die Wärmedämmung (FCKW-frei) kann je nach Speichermodell aus 50 mm oder 75 mm PU Hartschaum bzw. Hartschaumverbund-Isolierung (HVI) sowie Vliesisolierung bestehen. Alle Trinkwasser-Speicher werden mit höhenverstellbaren Stellfüßen geliefert. Hochleistungsspeicher und Sonderspeicher abweichend.

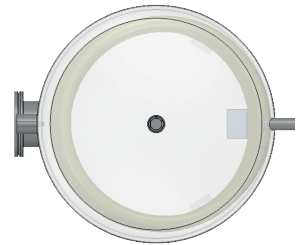
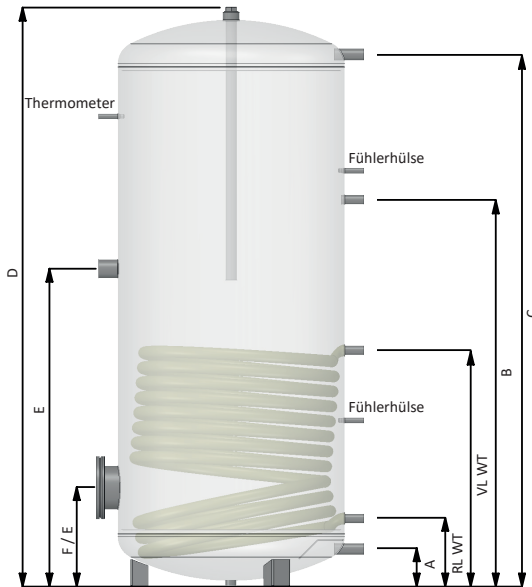
Alle Maßangaben zu den Speichern unterliegen einer Fertigungstoleranz und können um + / - 5 mm abweichen.

TECHNISCHE UNTERLAGEN

Sollten Sie noch andere technische Unterlagen benötigen, wenden Sie sich bitte an Ihren Lieferanten.

TRINKWASSER-SPEICHER mit 1 Wärmeübertrager*

Technische Daten		120	150	200	300	400	500	800	1000
Magnesiumanode	D	je nach Modellausführung							
Kaltwasser	A	1" IG						1 1/2" AG	
Warmwasser*	C								
Rücklauf	RL WT1							1" IG	
Vorlauf	VL WT1								
Zirkulation	B	1 1/4" AG							
Revisionsöffnung**	F	—	1 1/2" IG		180		260		
Muffe für E-Heizung	E	—			1 1/2" IG				
zul. Betriebsüberdruck max.	bar	laut Typenschild							
zul. Betriebstemperatur max	°C	laut Typenschild							
Fläche WT	m ²	0,8	1,0	1,2	1,5	1,8	1,9	2,8	3,0
Thermometeranschluss		Thermometerhülse							
Muffe für Entleerung im Boden		3/4" IG							



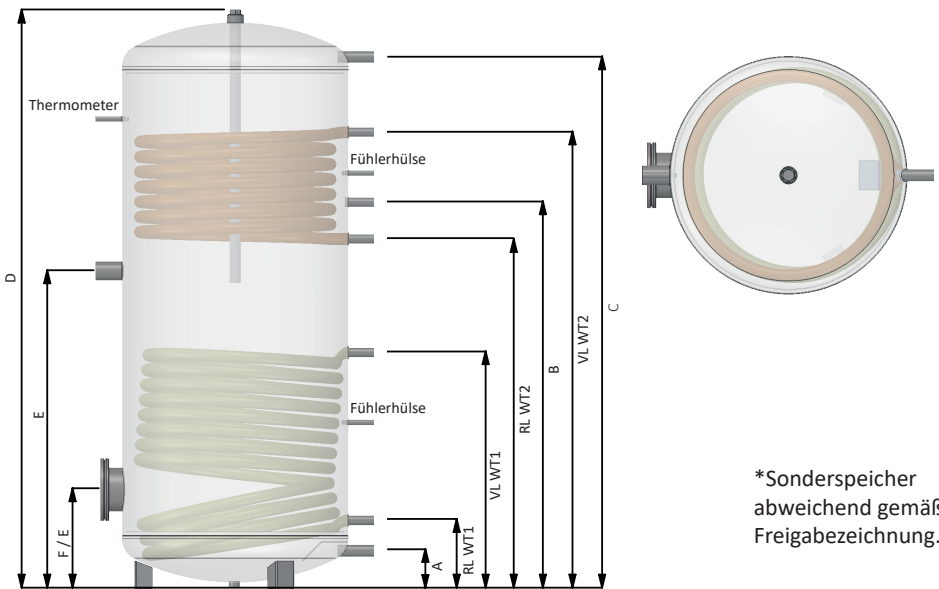
*Sonderspeicher abweichend gemäß Freigabebezeichnung.

* Speicher 800 und 1000 befindet sich der Warmwasseranschluss oben neben der Opferanode im Deckelbereich

**Revisionsöffnung je nach Modellausführung mit Flansch oder 1 1/2 Zoll IG G

TRINKWASSER-SPEICHER mit 2 Wärmeübertrager*

Technische Daten		200	300	400	500	800	1000	
Magnesiumanode	D	je nach Modellausführung						
Kaltwasser	A	1" IG					1 1/2" AG	
Warmwasser*	C							
Rücklauf	RL WT1							
Vorlauf	VL WT1							
Rücklauf	RL WT2							
Vorlauf	VL WT2							
Zirkulation	B						1 1/4" AG	
Revisionsöffnung**	F	1 1/2" IG	180			260		
Muffe für E-Heizung	E	—	1 1/2" IG					
zul. Betriebsüberdruck max.	bar	laut Typenschild						
zul. Betriebstemperatur max.	°C	laut Typenschild						
Fläche WT oben	m ²	0,8	1,1	1,1	1,3	2,0	2,0	
Fläche WT unten	m ²	1,2	1,5	1,8	1,9	2,8	3,0	
Thermometeranschluss		Thermometerhülse						
Muffe für Entleerung im Boden		3/4" IG						



*Sonderspeicher abweichend gemäß Freigabezeichnung.

* Speicher 800 und 1000 befindet sich der Warmwasseranschluss oben neben der Opferanode im Deckelbereich

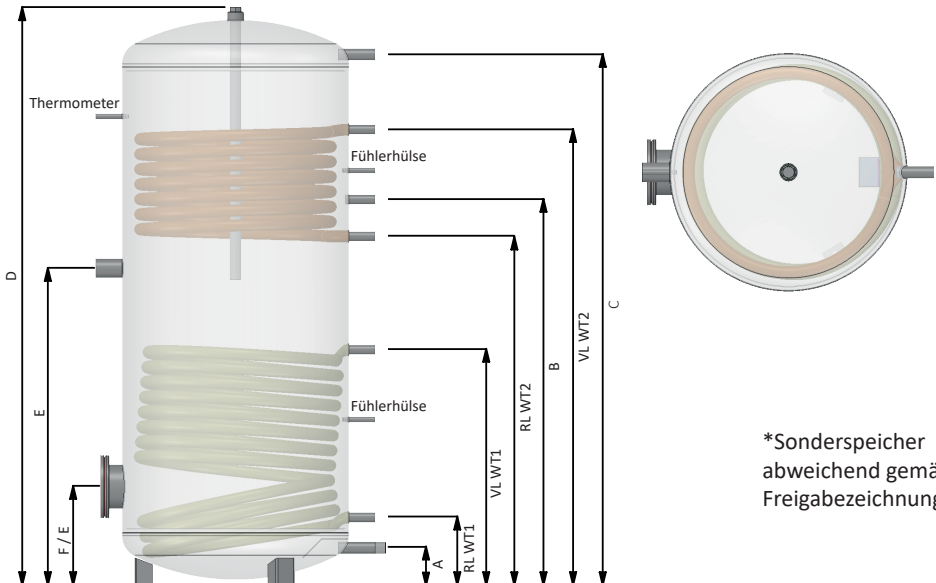
**Revisionsöffnung je nach Modellausführung mit Flansch oder 1 1/2 Zoll IG

SONDERMODELL

TRINKWASSER-SPEICHER 200 MIT FLANSCH

mit 2 Wärmeübertrager*

Technische Daten		200
Magnesiumanode	D	je nach Modellausführung
Kaltwasser	A	1" IG
Warmwasser	C	
Rücklauf	RL WT1	
Vorlauf	VL WT1	
Rücklauf	RL WT2	
Vorlauf	VL WT2	
Zirkulation	B	
Revisionsöffnung	F	180
Muffe für E-Heizung	E	1 1/2" IG
zul. Betriebsüberdruck max.	bar	laut Typenschild
zul. Betriebstemperatur max.	°C	laut Typenschild
Fläche WT oben	m ²	0,8
Fläche WT unten	m ²	1,2
Thermometeranschluss		Thermometerhülse
Muffe für Entleerung im Boden		3/4" IG

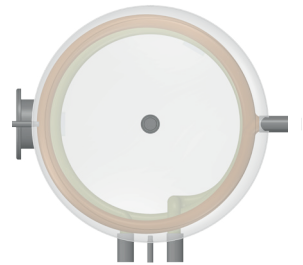
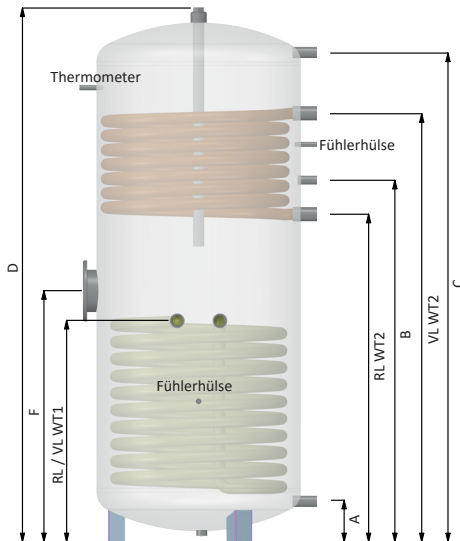


*Sonderspeicher
abweichend gemäß
Freigabezeichnung.

TRINKWASSER-SPEICHER COMPACT

mit Stichmaß 125 und 2 Wärmeübertrager *

Technische Daten		300	400
Magnesiumanode	D	je nach Modellausführung	
Kaltwasser	A	1" IG	
Warmwasser	C		
Rücklauf	RL WT1		
Vorlauf	VL WT1		
Rücklauf	RL WT2		
Vorlauf	VL WT2		
Zirkulation	B		
Revisionsöffnung	F	180	
zul. Betriebsüberdruck max.	bar	laut Typenschild	
zul. Betriebstemperatur max.	°C	laut Typenschild	
Fläche WT oben	m ²	1,1	1,1
Fläche WT unten	m ²	1,3	1,6
Thermometeranschluss		Thermometerhülse	
Muffe für Entleerung im Boden		3/4" IG	

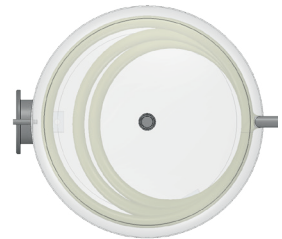
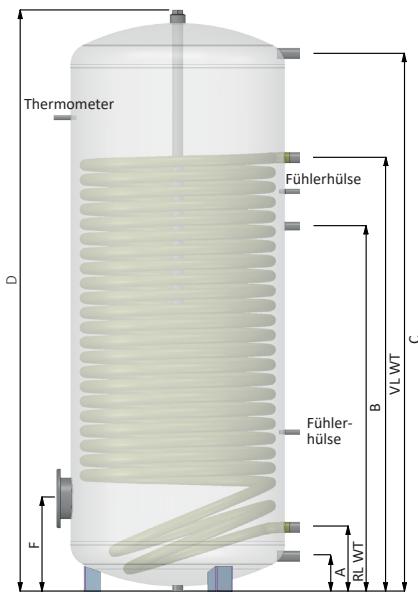


*Sonderspeicher
abweichend gemäß
Freigabezeichnung.

WÄRMEPUMPEN-TRINKWASSER-SPEICHER

mit 1 Wärmeübertrager**

Technische Daten		300	400	500
Magnesiumanode	D	je nach Modellausführung		
Kaltwasser	A	1" IG		
Warmwasser	C			
Rücklauf	RL WT1			
Vorlauf	VL WT1			
Zirkulation	B			
Revisionsöffnung*	F	180 / 1 1/2" IG	180	
zul. Betriebsüberdruck max.	bar	laut Typenschild		
zul. Betriebstemperatur max.	°C	laut Typenschild		
Fläche WT	m ²	3,8	4,3	4,7
Thermometeranschluss		Thermometerhülse		
Muffe für Entleerung im Boden		3/4" IG		



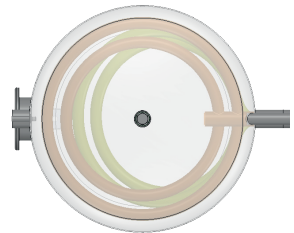
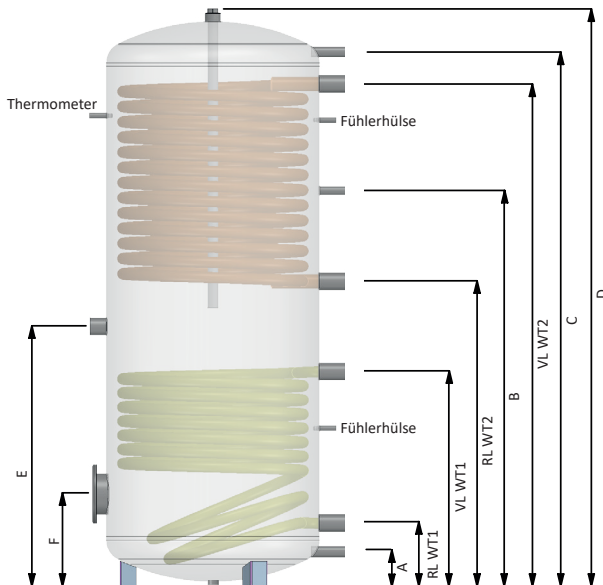
**Sonderspeicher abweichend gemäß Freigabezeichnung.

*Revisionsöffnung je nach Modellausführung mit Flansch oder 1 1/2 Zoll IG

WÄRMEPUMPEN-TRINKWASSER-SPEICHER

mit 2 Wärmeübertrager*

Technische Daten		300	400	500
Magnesiumanode	D	je nach Modellausführung		
Kaltwasser	A	1" IG		
Warmwasser	C			
Rücklauf	RL WT1			
Vorlauf	VL WT1			
Rücklauf	RL WT2	1 1/2" IG		
Vorlauf	VL WT2			
Zirkulation	B	1" IG		
Revisionsöffnung	F	180		
Muffe für E-Heizung	E	1 1/2" IG		
zul. Betriebsüberdruck max.	bar	laut Typenschild		
zul. Betriebstemperatur max.	°C	laut Typenschild		
Fläche WT oben	m ²	4,0	4,2	4,6
Fläche WT unten	m ²	1,3	1,5	1,5
Thermometeranschluss		Thermometerhülse		
Muffe für Entleerung im Boden		3/4" IG		



*Sonderspeicher
abweichend gemäß
Freigabezeichnung.

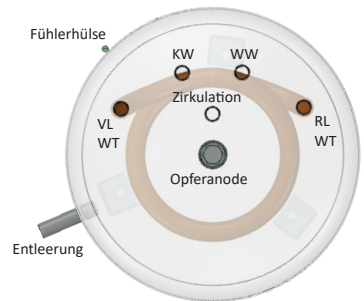
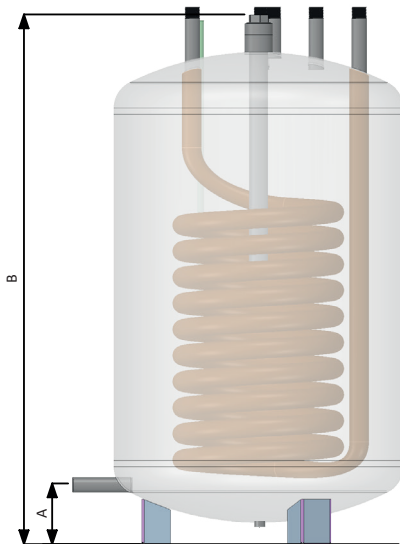
THERMENUNTERSTELL-TRINKWASSER-SPEICHER

mit 1 Wärmeübertrager*

Technische Daten		120	160
Magnesiumanode	B	je nach Modellausführung	
Kaltwasser	KW	3 / 4" AG	
Warmwasser	WW		
Rücklauf	RL		
Vorlauf	VL		
Zirkulation	ZL		
zul. Betriebsüberdruck max.	bar	laut Typenschild	
zul. Betriebstemperatur max.	°C	laut Typenschild	
Fläche WT	m ²	0,8	1,0
Muffe für Entleerung	A	1 / 2" IG	
Muffe für Entleerung im Boden		3/4" IG	

Die Anschlüsse VL und RL können gegebenenfalls getauscht werden.

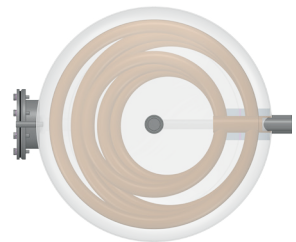
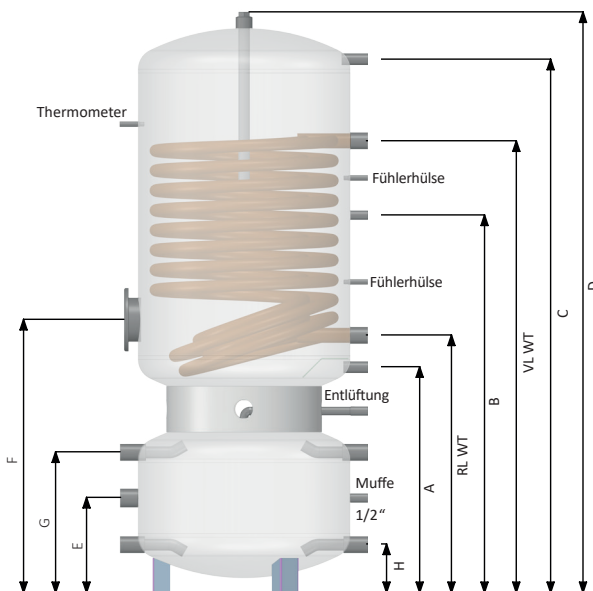
Bei den Anschlüssen KW, WW und ZL können die Einsteckrohre untereinander getauscht werden.



*Sonderspeicher abweichend gemäß Freigabebezeichnung.

WÄRMEPUMPEN-DOPPELSPEICHER*

Technische Daten		200 / 80	300 / 100
Magnesiumanode	D	je nach Modellausführung	
Kaltwasser	A	1" IG	
Warmwasser	C		
Rücklauf	RL WT	1 1/2" IG	
Vorlauf	VL WT		
Rücklauf Pufferspeicher*	H		
Vorlauf Pufferspeicher*	G		
Zirkulation	B	1" IG	
Revisionsöffnung	F	180	
Muffe für E-Heizung im Pufferspeicher	E	1 1/2" IG	
Muffe im Pufferspeicher		1/2" IG	
zul. Betriebsüberdruck max.	bar	laut Typenschild	
zul. Betriebstemperatur max.	°C	laut Typenschild	
Fläche WT	m ²	2,6	3,2
Thermometeranschluss		Thermometerhülse	

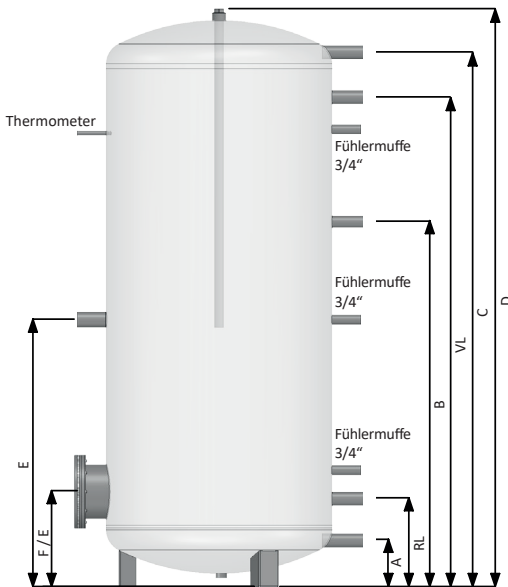


*Sonderspeicher abweichend gemäß Freigabebezeichnung.

*Pufferspeicher: Entlüftung über Puffer-Vorlauf

TRINKWASSER-LADESPEICHER*

Technische Daten		200	300	500	800	1000
Magnesiumanode	D	je nach Modellausführung				
Kaltwasser	A	1" IG			1 1/2" AG	
Warmwasser	C					
Rücklauf	RL					
Vorlauf	VL					
Zirkulation	B					
Revisionsöffnung*	F	—	180	260		
Muffe für E-Heizung	E	1 1/2" IG				
zul. Betriebsüberdruck max.	bar	laut Typenschild				
zul. Betriebstemperatur max.	°C	laut Typenschild				
Thermometeranschluss		Thermometerhülse				
Muffe für Entleerung im Boden		3/4" IG				



*Sonderspeicher abweichend gemäß Freigabebezeichnung.

*Revisionsöffnung je nach Modellausführung mit Flansch oder 1 1/2 Zoll IG

INSTALLATION AND OPERATING INSTRUCTION

DRINKING WATER STORAGE TANK

Caution!

Enamelled tanks are not supposed to be transported horizontally – neither during transport itself nor during installation.

Caution!*

All flange and screw connections must be checked after commissioning for leakage and, if necessary, retightened.

* This is not a guarantee, warranty or product liability.
See page 32

CONTENTS

General Instructions	Page	26
Buffer Tank Installation	page	27
Piping Drinking water storage tank, Heat pump drinking water storage tank with 1 heat exchanger	Page	28
Piping Drinking water storage tank, Heat pump drinking water storage tank with 2 heat exchangers	Page	29
Safety Devices	Page	30
Sensor position, Commissioning, Preparations	Page	32
Corrosion Protection	Page	32
Maintenance, Warranty, Packaging	Page	33
Technical data, Technical Documentation	Page	34
Dimensions / Wiring Diagram Drinking water storage tank with 1 heat exchanger	Page	35
Dimensions / Wiring Diagram Drinking water storage tank with 2 heat exchangers	Page	36
Dimensions / Wiring Diagram Drinking water storage tank compact with 2 heat exchangers	Page	38
Dimensions / Wiring Diagram Heat pump drinking water storage tank with 1 heat exchanger	Page	39
Dimensions / Wiring Diagram Heat pump drinking water storage tank with 2 heat exchangers	Page	40
Dimensions / Wiring Diagram Therme-under drinking water storage tank with 1 heat exchanger	Page	41
Dimensions / Wiring Diagram Heat pump double storage tank	Page	42
Dimensions / Wiring Diagram Drinking water storage tank	Page	43

GENERAL INSTRUCTIONS

1. Regulatory Guidelines

The assembly is based on the site conditions and must be carried out according to engineering standards. The local regulations must be observed. The following regulations should be given special consideration:

- > DIN 18380 Heating Systems and Central Water Heating Systems
- > DIN 18381 Gas, Water and Sewage Installation Systems
- > DIN 18382 Electronic Cable and Power Systems in Buildings
- > DIN 1988 T 1-8 Technical Rules for Drinking Water Installations
- > DIN 4751 Safety Equipment for Heating Systems
- > DIN 4753 Water Heaters and Water Heating Installations for Drinking Water
- > DIN 4757 T1-4 Solar Heating Systems / Solar Thermal Systems
- > VDE 0100 Installation of Electrical Equipment
- > VDE 0105 Operation of Electrical Installations
- > VDE 0190 Main Potential Equalisation of Electrical Systems

2. Tools Required

- > Flat collet / pipe wrench
- > Open-end spanner for hydraulic fittings
- > Flat screwdriver / Phillips screwdriver
- > Transportation tools
- > Installation tool for the water and heating connection

3. Supplementary Materials

- > Sealing material (hemp or similar)
- > Fittings for water and heating connection (transitions, fittings, etc.)

BUFFER TANK INSTALLATION

1. Preparations

The buffer tank may be installed only in rooms protected from frost. Furthermore, the buffer tank requires a flat, hard and resilient surfaces. The insertion holes and the total weight when filled must be observed. During installation, assembly and operation of a buffer tank or domestic hot water storage tank possible water leakage must be considered; a device to capture leaking water with a corresponding drain must be provided on site, e.g. a drain pan with a pump and drain, to avoid secondary damage.

2. Delivery

Please ensure that the transport route is free of obstacles and tripping hazards. The delivery heights and widths for the transport route for the buffer tank can be found in the technical data. Please note also the tilting moment of the buffer tank.

3. Distance to Installations and Walls

The recommended minimum distances are as follows:

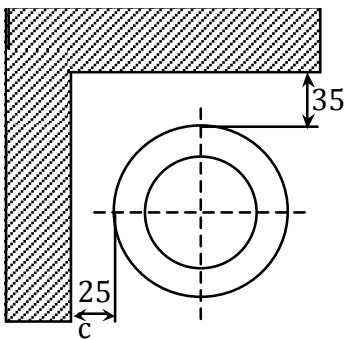


Illustration:
Distances from walls

Caution!

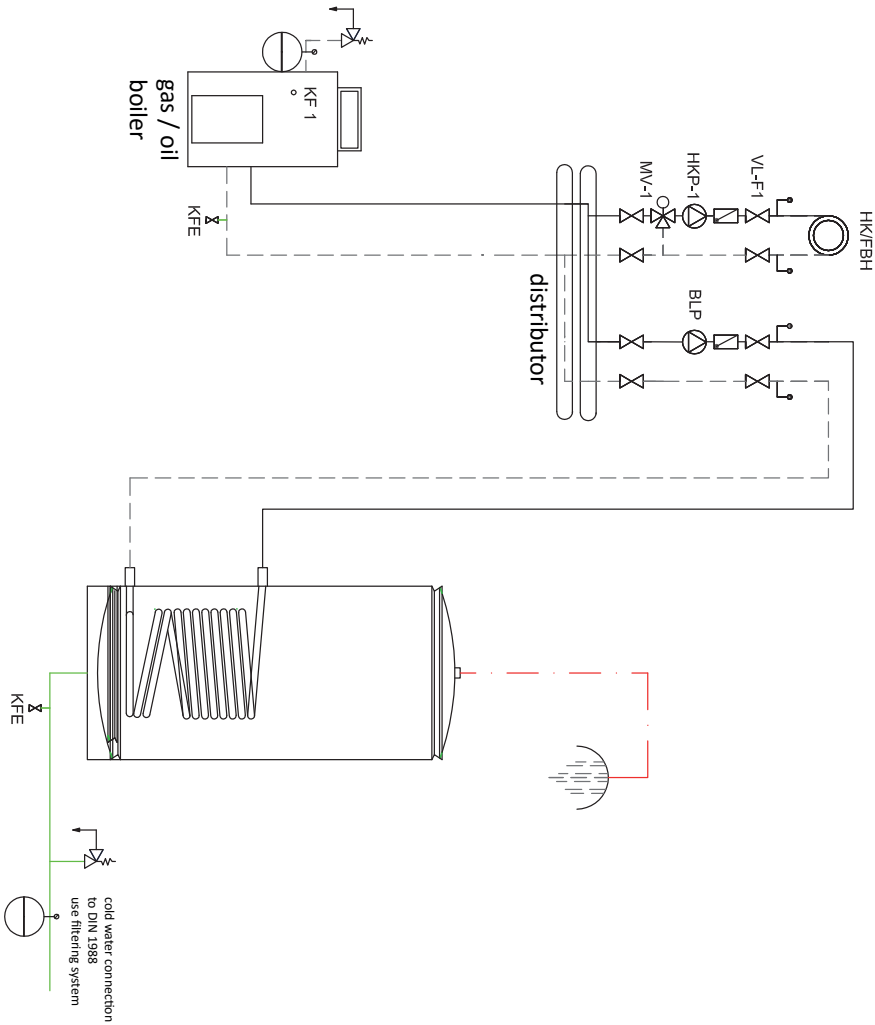
According to the Feuerungsanlagen-verordnung / [Furnace Installation Ordinance] a minimum distance from a solid fuel boiler of 1 m must be maintained due to flying sparks.

Caution! Wall-hung tank deviation

When designing the wall fastening/bracket for a wall-hung buffer tank the total weight when filled must always be taken into account. This must be reviewed and calculated by a specialist company in advance. Standing below the buffer tank is prohibited (if necessary install suitable signage). The wall mount/holder must be regularly tested (min. once per year) by an appropriate specialist company for secure mounting and documented.

PIPING

Drinking water storage tank, Heat pump drinking water storage tank with 1 heat exchanger

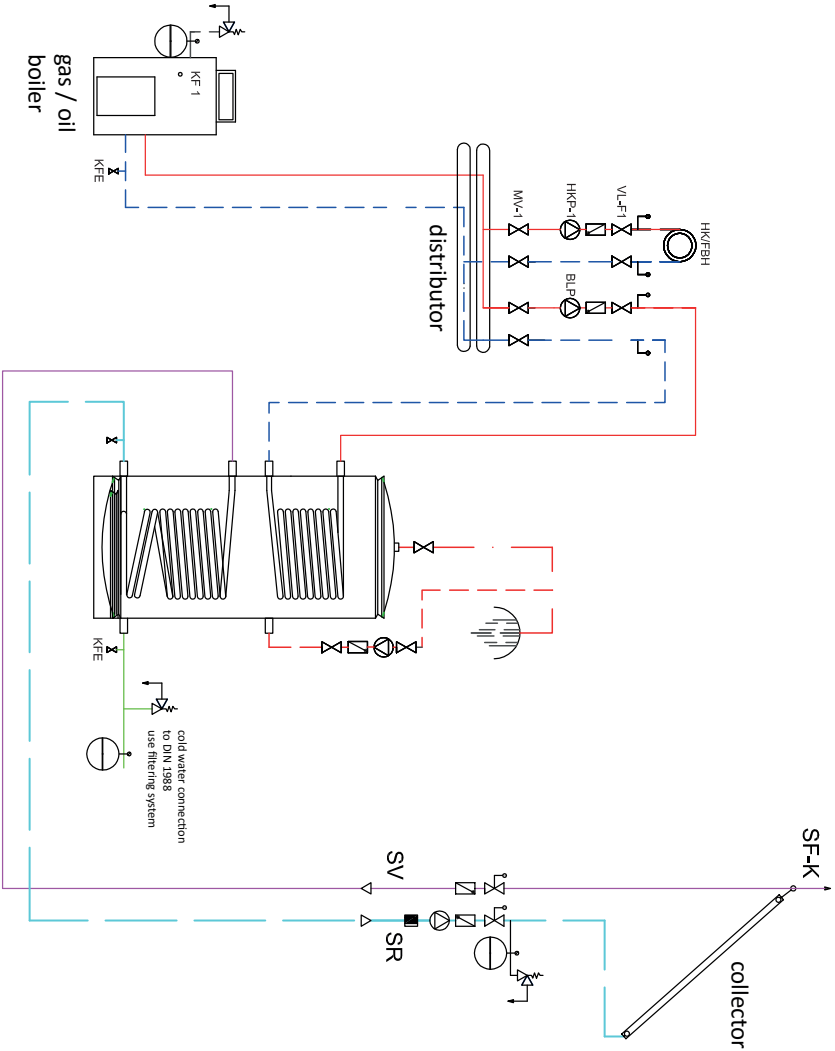


Non-binding connection diagram i

PIPING

Drinking water storage tank, Heat pump drinking water storage tank with 2 heat exchangers

Non-binding connection diagram!



SAFETY EQUIPMENT

1. Safety Valve

Each closed water heating system must be fitted with a type-tested, spring-loaded diaphragm safety valve.

Extract from the German standard DIN 1988-200, Technical Rules for Drinking Water Installations:

Nominal volume in litres	Minimum size ^a DN	Max. heating capacity in kW
≤ 200	15 (R / Rp 1/2") ^b	75
> 200 ≤ 1000	20 (R / Rp 3/4")	150
> 1000 > 5000	25 (R / Rp 1")	250

^a The size of the entry port is the valve size.

^b R tapered thread according to DIN EN 10226-1, RP cylindrical internal thread according to DIN EN 10226-1.

For closed drinking water systems with a nominal volume of more than 5000 l and/or a heat output of 250 kW the safety valve must be selected according to the manufacturer's instructions.

The following regulations apply to the installation of diaphragm safety valve:

The safety valves must be fitted cold in the drinking water supply. No shut-off valves, constrictions or screens should be located between the outlet of the safety valve and the drinking water heater.

The safety valves must be easily accessible and should be located in the vicinity of the drinking water heater. The supply line to the safety valve must be provided at least in the nominal diameter of the safety valve and with a length of ≤10 x DN.

The safety valve must be arranged so that the connecting discharge line can be laid with a slope. It is advisable to install the safety valve above the drinking water heater, so that it can be replaced without draining it.

The following information is valid for the nominal setting pressure (operating pressure) of safety valves:

The safety valves are supplied by the manufacturer set. A safety valve with the same or a smaller nominal setting pressure than the maximum operating pressure of the water heater must be installed. The maximum pressure in the cold mains water pipe must be at least 20% below the nominal setting pressure of the safety valve (see table). If the maximum pressure in the cold drinking water pipes is above this level, a pressure reduction valve must be fitted.

Maximum pressure in the mains water pipe cold kPa	Permissible operating pressure of the drinking water heater kPa	Opening pressure of the safety valve kPa	Selection Safety Valve bar
480	600	600	6
800	1000	1000	10

The blow-off line must run from the safety valve in the nominal width of the outlet cross section. Near the exhaust line, conveniently on the safety valve itself, a sign must be provided that says „**During heating water can leak from the discharge line for safety reasons! Do not close!**“. Buffer tank connection fittings must be functional and suitable; where the specified operating pressure (even once) is exceeded, no guarantee, warranty and product liability can be undertaken.

2. Expansion Vessels

Drinking Water Circuit

According to DIN 4807-5 closed expansion vessels with membranes should be installed in the cold water line of closed water heaters.

Extract from the German standard DIN 1988-200, 3.4.3 Pressure Shock:

The sum of the pressure shock and static pressure must not exceed the maximum working pressure. The amount of positive pressure shock must not exceed 0.2 MPa when operating valves or apparatus as measured immediately before them. The negative pressure shock must not fall below 50% of the self-adjusting flow pressure. The manufacturer of the fittings and appliances must ensure by their design that, under normal operation, these requirements can be met.

Buffer Tank/Heating Side

According to DIN 4751 expansion vessels with membranes must be fitted in the pipe network of closed heating systems.

3. Thermal Flow Protection

The thermal safety valve must be used in closed water tanks that are heated directly with solid fuels (wood, briquette, charcoal).

4. Non-Return Valve

In water heaters with a nominal capacity greater than 10 litres, the installation of a non-return valve (regardless of the type of heating) in the cold water supply line is mandatory.

5. Pressure Reducing Valve

If the pressure in the cold water supply to the water heater is greater than the operating pressure of the system, the installation of a pressure reducing valve in the cold water supply is required according to DIN 4753 T1.

6. Drainage

Water heaters with a nominal capacity greater than 15 litres must be completely drainable without disassembly. A drain cock must be provided at the cold water inlet by the installer.

7. Filter

The filter (with a DIN-DVGW test mark) must be installed before the first filling of the drinking water system and be placed immediately after the water counting system.

SENSOR POSITIONING

Sensor sleeves are available on the buffer tank for the insertion of the sensor (to regulate the system). Where E-sockets are not used via these, a 1 1/2" external thread to 1/2" internal thread reducer can be fitted with any immersion or sensor sleeve.

COMMISSIONING

The installation and commissioning should be carried out only by approved installation companies, which take responsibility for using proper equipment.

PREPARATIONS

*All the connections, including those which are assembled at the factory (E-socket, flange, anode, etc.), must be inspected when commissioning for leaks and sealed again if any leak is found (if necessary drain the buffer tank, disassemble and re-seal). * This is not a guarantee, warranty or product liability. Please have a filling hose ready.

1. Filling

Connect the buffer tank via the filling hose to a water line. Flush all pipes and the buffer tank, then drain the flushing water. Now, the buffer tank is filled again with water until water flows from the warm water tap without bubbles. This process may take 15–30 minutes, depending on the size and water flow. Then close the water tap. Then continue to fill the buffer tank until the operating pressure is reached. Smooth tube heat exchangers should be rinsed properly prior to initial installation (recommendation: install a dirt filter).

2. Leak Test

Water heaters should be checked for leaks before commissioning. As soon as possible after the cold water pressure test it is necessary to test whether the system remains sealed at the highest temperature by heating to the maximum operating temperature. Where there is a drop in pressure a leak in the system must be assumed.

CORROSION PROTECTION

All surfaces of the drinking water buffer tank, which come into contact with service water, must be secured by a quality glass enamel according to DVGW 511 and DIN 4753. In addition, they must be equipped with a protection anode according to DIN 4753.

When not using a bare-tube heat exchanger when operating the water tank, this must be filled with an appropriate fire retardant (e.g. a glycol mix). The buffer tank must not be closed on both sides (due to pressure expansion) or be connected with the heating circuit heat exchanger in series.

MAINTENANCE

The system must be checked every year by a specialised company. This must be documented and the documentation retained. With a built-in magnesium anode, the protective effect is based on an electrochemical reaction, which leads to a reduction of magnesium. The inspection of the magnesium anode is carried out using the latest technology, as a minimum by visual inspection. The inspection is carried out annually. Under heavy load, this should be changed in advance (annually) if necessary. We recommend that you replace the magnesium anode at the latest every 2 years. The inspection and exchange must be documented. Where making a complaint, the paperwork and purchase invoice must be submitted. DIN 4753 must be observed. When replacing the magnesium anode, proceed as follows: First depressurise the tank, then switch off the circulation pump and drain the water from the buffer tank. Then replace the anode. After the exchange is completed open the warm water tap and fill the buffer tank with water again. Where there is an on-site installation of a parasitic current anode, a functional check using the indicator or according to manufacturer's instructions is adequate. In areas with very hard water, we recommend installing a decalcification system.

WARRANTY

The warranty is valid in accordance with your delivery agreements.

PACKAGING

Our buffer tanks are all screwed onto a pallet standing upright and are packed in weather-resistant packaging. All packaging materials used are recyclable.

DISPOSAL INSTRUCTIONS

The packaging waste is to be redirected to the appropriate recycling process via certified waste facilities according to the regulatory framework.

After final decommissioning drinking water storage tanks do not belong into domestic rubbish.

Please contact your heating contractor for information about professional disposal or transferring the tank to a suited collection point to ensure an environmentally compatible disposal.

Operating material (e.g. heat transfer media) can be disposed via the municipal collection point.

TECHNICAL DATA

Our drinking water buffer tanks are equipped with one/two firmly welded bare-tube heat exchanger/s according to DIN 4753 and the DruckbehV/[Pressure Vessel Ordinance].

The tanks were manufactured from high-grade steel S235JR and were glass-enamelled internally to ensure hygienic drinking water (quality-secured according to DVGW 511 and DIN 4753). Our buffer tank is equipped with a magnesium anode to protect against corrosion. In addition a thermometer is located in the upper buffer tank area.

Our buffer tank has return has all of the connections necessary for cold and warm water, heating flow and return and circulation. Inspection doors are available in all of our buffer tanks, complete with blank caps. One/two protection tube(s) are available on the tank to accept the sensor(s) that control the system. The thermal insulation (CFC-free) can, depending on the buffer tank model, consist of 50 mm or 75 mm of PU foam or rigid foam composite insulation (HVI) and fleece insulation. All drinking water buffer tanks are supplied with highly adjustable placement feet. High speed memory and special memory deviating.

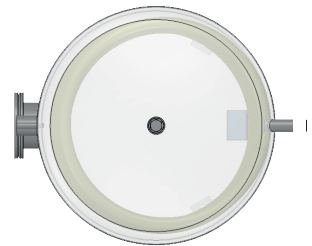
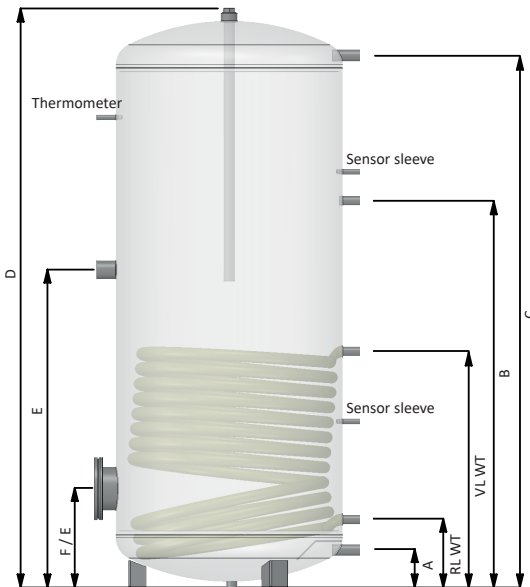
All dimensions for the buffer tanks are subject to a manufacturing tolerance and can differ by +/- 5 mm.

TECHNICAL DOCUMENTATION

Should you need any other technical documentation, please contact your supplier.

DRINKING WATER STORAGE TANK with 1 heat exchanger ***

Technical Data		120	150	200	300	400	500	800	1000	
Magnesium anode	D	depending on model design								
Cold water	A	1" internal thread						1 1/2" external thread		
Warm water*	C							1" internal thread		
Return	RL WT1							1 1/4" external thread		
Supply	VL WT1									
Circulation	B									
Inspection door **	F	—	1 1/2" internal thread	180				260		
Bushing for electrical heating	E	—			1 1/2" internal thread					
Max. perm. operating over-pressure	bar	according to type plate								
permissible max. operating temperature	°C	according to type plate								
Surface CR	m ²	0.8	1.0	1.2	1.5	1.8	1.9	2.8	3.0	
Thermometer connection		Thermometer sleeve								
Socket for drainage on the base		3/4" Internal thread								



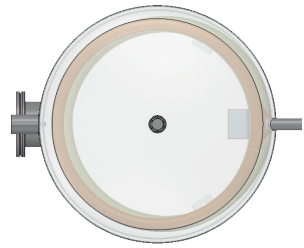
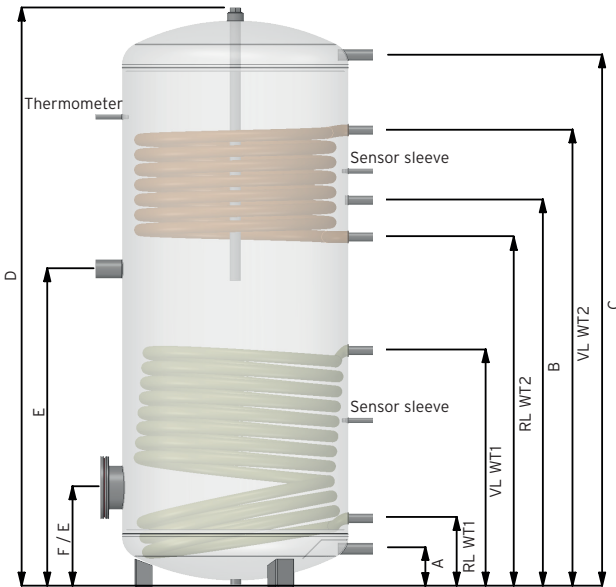
* For buffer tank 800 and 1000 the warm water connection is above alongside the sacrificial anode in the cover area

** Inspection door depending upon model with flange or 1 1/2 inch internal thread

*** Special buffer tank differs as per the release drawing.

DRINKING WATER STORAGE TANK with 2 heat exchangers***

Technical Data		200	300	400	500	800	1000	
Magnesium anode	D	depending on model design						
Cold water	A	1" internal thread					1 1/2" external thread	
Warm water*	C							
Return	RL WT1							
Supply	VL WT1							
Return	RL WT2							
Supply	VL WT2	1 1/4" external thread						
Circulation	B							
Inspection door **	F	1 1/2" internal thread	180			260		
Bushing for electrical eating	E	—	1 1/2" internal thread					
Max. perm. operating over-pressure	bar	according to type plate						
permissible max. operating temperature	°C	according to type plate						
Surface CR above	m ²	0.8	1.1	1.1	1.3	2.0	2.0	
Surface CR down	m ²	1.2	1.5	1.8	1.9	2.8	3.0	
Thermometer connection		Thermometer sleeve						
Socket for drainage on the base		3/4" Internal thread						



* For buffer tank 800 and 1000 the warm water connection is above alongside the sacrificial anode in the cover area

** Inspection door depending upon model with flange or 1 1/2 inch internal thread

*** Special buffer tank differs as per the release drawing.

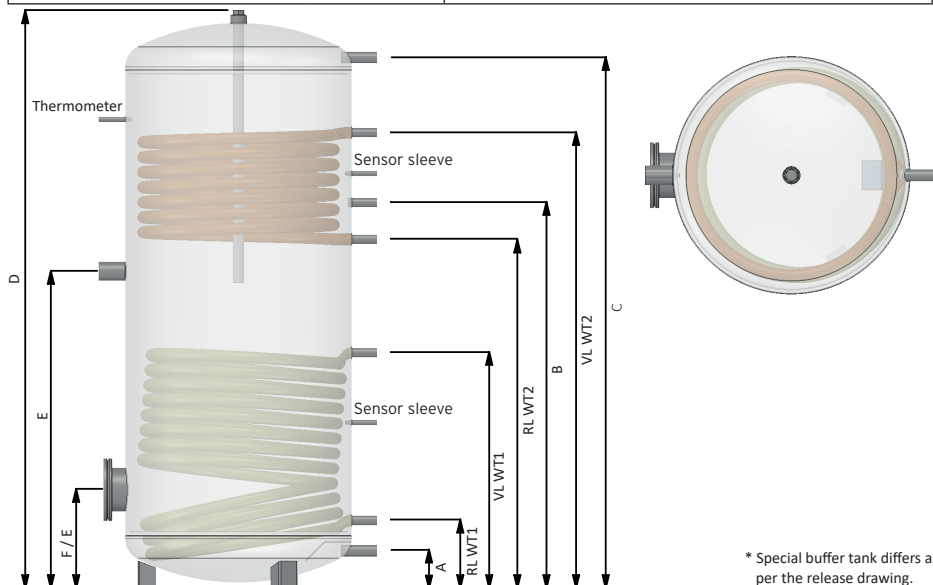
SPECIAL MODEL

DRINKING WATER STORAGE TANK 200 WITH FLANGE

with 2 heat exchangers*

EN

Technical Data		200
Magnesium anode	D	depending on model design
Cold water	A	1" internal thread
Warm water	C	
Return	RL WT1	
Supply	VL WT1	
Return	RL WT2	
Supply	VL WT2	
Circulation	B	
Inspection door	F	180
Bushing for electrical eating	E	1 1/2" internal thread
Max. perm. operating over-pressure	bar	according to type plate
permissible max. operating temperature	°C	according to type plate
Surface CR above	m ²	0,8
Surface CR down	m ²	1,2
Thermometer connection		Thermometer sleeve
Socket for drainage on the base		3/4" internal thread

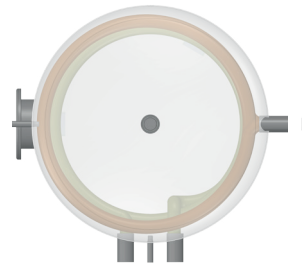
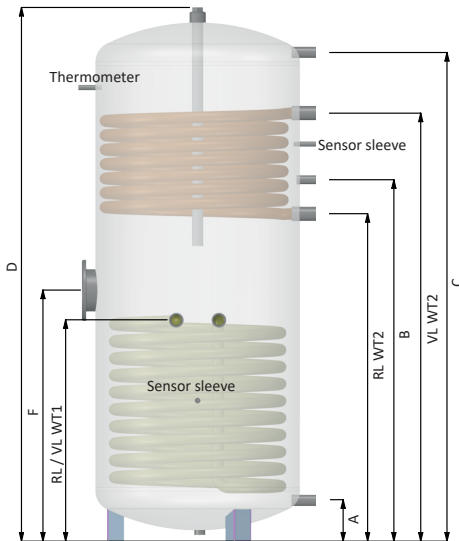


* Special buffer tank differs as per the release drawing.

DRINKING WATER STORAGE TANK COMPACT

with 2 heat exchangers (template 125)*

Technical Data		300	400
Magnesium anode	D	depending on model design	
Cold water	A	1" internal thread	
Hot water	C		
Return	RL WT1		
Supply	VL WT1		
Return	RL WT2		
Supply	VL WT2		
Circulation	B		
Inspection opening	F	180	
Max. perm. operating over-pressure	bar	according to type plate	
Max. perm. operating temperature	°C	according to type plate	
Surface CR above	m ²	1.1	1.1
Surface CR down	m ²	1.3	1.6
Thermometer connection		Thermometer sleeve	
Socket for drainage on the base		3/4" internal thread	

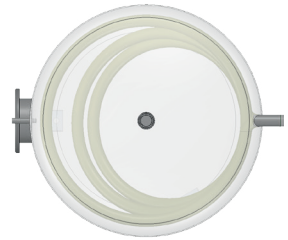
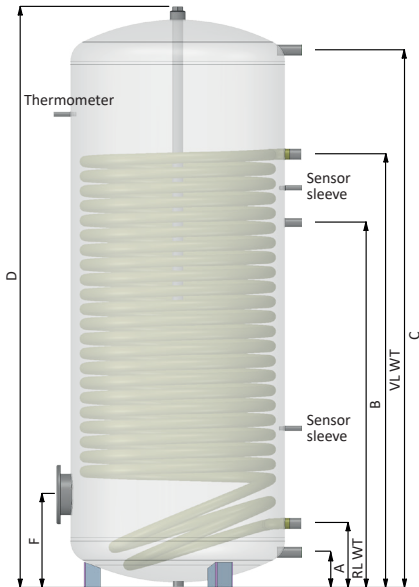


* Special buffer tank differs as per the release drawing.

HEAT PUMP DRINKING WATER STORAGE TANK

with 1 heat exchanger **

Technical Data		300	400	500
Magnesium anode	D	depending on model design		
Cold water	A	1" internal thread		
Hot water	C			
Return	RL WT1			
Supply	VL WT1			
Circulation	B			
Inspection door *	F	180 / 1 1/2" internal thread	180	
Max. perm. operating over-pressure	bar	according to type plate		
Max. perm. operating temperature	°C	according to type plate		
Surface CR	m ²	3.8	4.3	4.7
Thermometer connection		Thermometer sleeve		
Socket for drainage on the base		3/4" Internal thread		



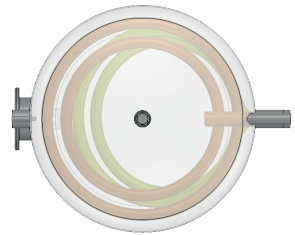
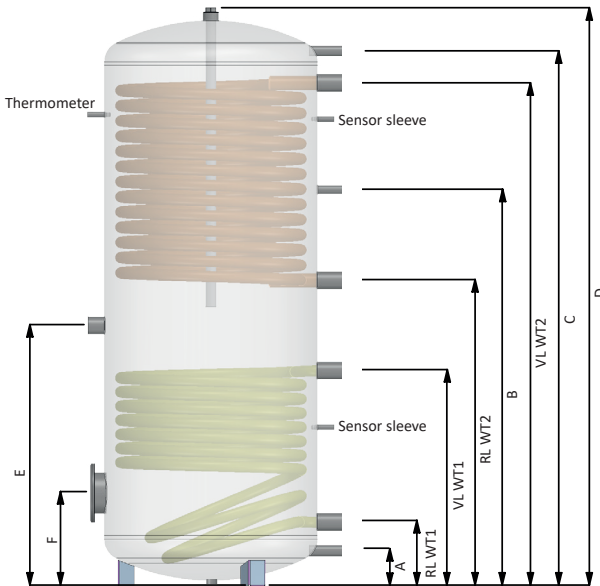
* Inspection door depending upon model design with flange or 1 1/2 inch internal thread

** Special buffer tank differs as per the release drawing.

HEAT PUMP DRINKING WATER STORAGE TANK

with 2 heat exchangers *

Technical Data		300	400	500
Magnesium anode	D	depending on model design		
Cold water	A	1" internal thread		
Hot water	C			
Return	RL WT1			
Supply	VL WT1			
Return	RL WT2	1 1/2" internal thread		
Supply	VL WT2			
Circulation	B	1" internal thread		
Inspection opening	F	180		
Bushing for electrical heating	E	1 1/2" internal thread		
Max. perm. operating over-pressure	bar	according to type plate		
Max. perm. operating temperature	°C	according to type plate		
Surface CR above	m ²	4.0	4.2	4.6
Surface CR down	m ²	1.3	1.5	1.5
Thermometer connection		Thermometer sleeve		
Socket for drainage in the base		3/4" Internal thread		



* Special buffer tank differs as per the release drawing.

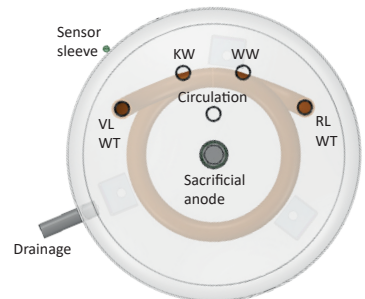
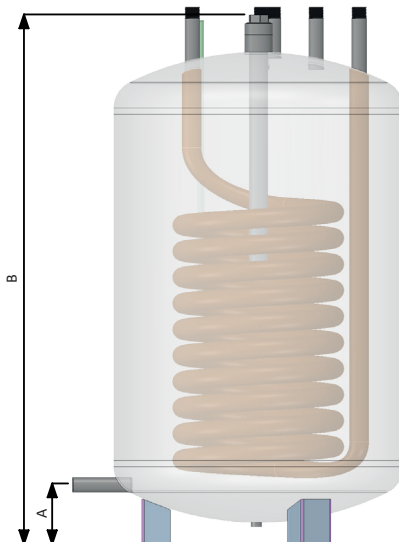
THERME-UNDER DRINKING WATER STORAGE TANK

with 1 heat exchanger*

Technical Data		120	160
Magnesium anode	B	depending on model design	
Cold water	KW	3/4" external thread	
Hot water	WW		
Return	RL		
Supply	VL		
Circulation	ZL		
Max. perm. operating over-pressure	bar	according to type plate	
Max. perm. operating temperature	°C	according to type plate	
Surface CR	m ²	0.8	1.0
Socket for draining	A	1/2" internal thread	
Socket for drainage in the base		3/4" Internal thread	

The ports outflow and return can be exchanged if necessary.

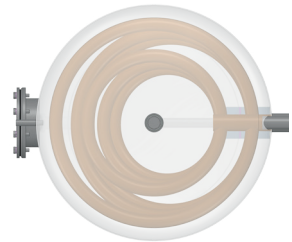
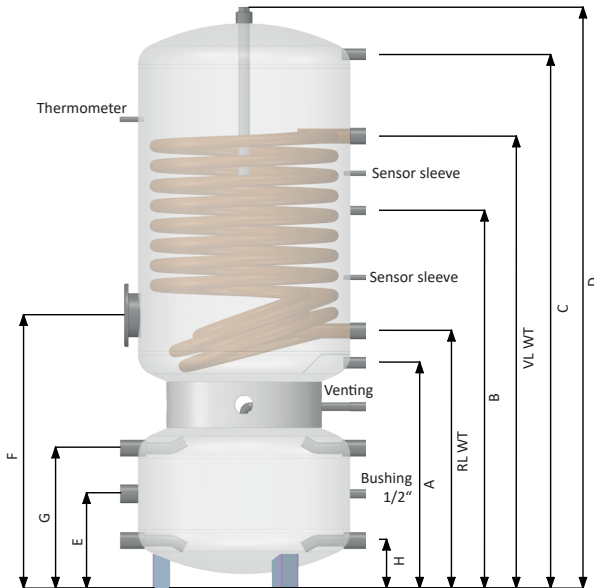
For cold water, warm water and return connections the insertion pipes can be interchanged.



* Special buffer tank differs as per the release drawing.

HEAT PUMP DOUBLE WATER STORAGE TANK**

Technical Data		200 / 80	300 / 100
Magnesium anode	D	depending on model design	
Cold water	A	1" internal thread	
Hot water	C		
Return	RL WT	1 1/2" internal thread	
Supply	VL WT		
return buffer memory *	H		
advance buffer memory *	G		
Circulation	B	1" internal thread	
Inspection opening	F	180	
Socket for E-heating in the buffer tank	E	1 1/2" internal thread	
Bushing in the buffer storage tank		1/2" internal thread	
Max. perm. operating over-pressure	bar	according to type plate	
Max. perm. operating temperature	°C	according to type plate	
Surface CR	m ²	2.6	3.2
Thermometer connection		Thermometer sleeve	

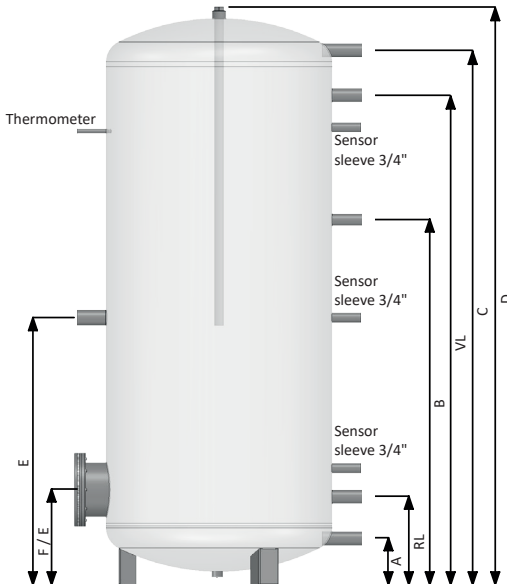


*Buffer tank: Venting via buffer supply

** Special buffer tank differs as per the release drawing.

DRINKING WATER STORAGE TANK **

Technical Data		200	300	500	800	1000
Magnesium anode	D	depending on model design				
Cold water	A	1" internal thread			1 1/2" external thread	
Hot water	C					
Return	RL					
Supply	VL					
Circulation	B				1 1/4" external thread	
Inspection door *	F	—	180		260	
Bushing for electrical heating	E	1 1/2" internal thread				
Max. perm. operating over-pressure	bar	according to type plate				
Max. perm. operating temperature	°C	according to type plate				
Thermometer connection		Thermometer sleeve				
Socket for drainage in the base		3/4" Internal thread				



* Inspection door depending upon model with flange or 1 1/2 inch internal thread

** Special buffer tank differs as per the release drawing.

INSTRUCTION DE MONTAGE ET D'UTILISATION

BALLON ECS

Attention!

Le ballon émaillé ne doit pas être transporté en position horizontale!
Ni pendant le transport ni pendant le transfert.

Attention !*
**Tous les piquages et liaisons
vissées sont à contrôler et
éventuellement à rendre
étanche après la mise
en service.**

* Cela n'offre pas de garantie, assurance ou responsabilité produit.
Voir page 54

SOMMAIRE

Instructions générales	Page	48
Pose du ballon	Page	49
Branchements ballon ECS / Ballons ECS pour PAC avec 1 échangeur thermique	Page	50
Branchements ballon ECS / Ballons ECS pour PAC avec 2 échangeurs thermiques	Page	51
Équipements de sécurité	Page	52
Position des sondes, mise en service, préparations	Page	54
Protection anti-rouille	Page	54
Entretien, garantie, emballage	Page	55
Données techniques, documents techniques	Page	56
Dimensions / Schémas de branchement Ballon ECS avec 1 échangeur thermique	Page	58
Dimensions / Schémas de branchement Ballon ECS avec 2 échangeur thermique	Page	59
Dimensions / Schémas de branchement Ballon ECS compact 125 avec 2 échangeurs thermiques	Page	60
Dimensions / Schémas de branchement Ballon ECS PAC avec 1 échangeur thermique	Page	61
Dimensions / Schémas de branchement Ballon ECS PAC avec 2 échangeur thermique	Page	62
Dimensions / Schémas de branchement Ballon ECS PAC avec 1 échangeur thermique	Page	63
Dimensions / Schémas de branchement Ballon double PAC	Page	64
Dimensions / Schémas de branchement Ballon Tampon ECS	Page	65

INDICATIONS GÉNÉRALES

1. Recueil de normes

Le montage a lieu selon les conditions du chantier et doit être réalisé selon les règles techniques. Les réglementations locales sont à respecter. Les règles suivantes sont à respecter:

- > DIN 18380 installations de chauffage et préparation ECS
- > DIN 18381 Installations de gaz, eau, égout
- > DIN 18382 Pose des câbles et tringles électriques dans le bâtiment
- > DIN 1988 T 1-8 Règles techniques pour installations ECS
- > DIN 4751 Équipement de sécurité technique pour installations chauffage
- > DIN 4753 Installations ECS et chauffage pour ECS
- > DIN 4757 T1-4 Installations chauffage solaire / Installations solaires thermiques
- > VDE 0100 Mise en place d'appareils électriques
- > VDE 0105 Utilisation d'installations électriques
- > VDE 0190 Utilisation d'installations électriques à liaison équipotentielle principale

2. Outils nécessaires

- > Clé à griffes
- > Clés plates pour les liaisons vissées
- > Tourne-vis plat et cruciformes
- > Chariot de transport
- > Outils du chauffagiste

3. Matériel complémentaire

- > Matériel d'étanchéité
- > Matériel de montage pour branchement eau chaude et chauffage (adaptateur, insolant, joints, etc.)

MISE EN PLACE DU BALLON

1. Préparations

Le ballon ne doit être installé que dans un local hors-gel. Le sol de réception du ballon doit être plat, solide et supporter une charge. Les ouvertures d'approche et le poids rempli sont à respecter. Lors de l'installation, le montage et le fonctionnement d'un ballon tampon ou ECS, une fuite d'eau est possible ; prévoir sur place, un dispositif pour recueillir l'eau des fuites par ex. une bassine avec pompe et évacuation pour éviter des dommages.

2. Approche

Veillez vous assurer qu'il n'y a pas d'obstacle sur le parcours du transport. Consulter les données techniques pour les dimensions minimales d'approche et de pose. Tenir compte de la hauteur de basculement du ballon.

3. Distance aux installations et murs

Les distances minimales conseillées sont les suivantes:

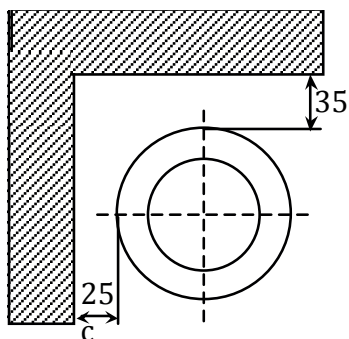


Figure:
Distance aux murs

Attention!

Selon la réglementation sur les installations avec brûleur, par ex. pour les combustibles solides il faut une distance minimale de 1 m pour éviter le danger d'étincelles.

Attention ! Écart pour les ballons suspendus au mur

Tenir compte du poids total rempli du ballon lors de la pose au mur lors du choix des fixations et du support. Ceux-ci doivent être calculés et contrôlés par une entreprise qualifiée. Ne pas se placer sous le ballon.

Placer des écriteaux de mise en garde). La fixation au mur doit être régulièrement contrôlée (au moins une fois par an) par une entreprise compétente quant à sa solidité et doit être documentée.

BRANCHEMENT HYDRAULIQUE

d'un ballon PAC ECS avec 1 échangeur thermique / ballons ECS

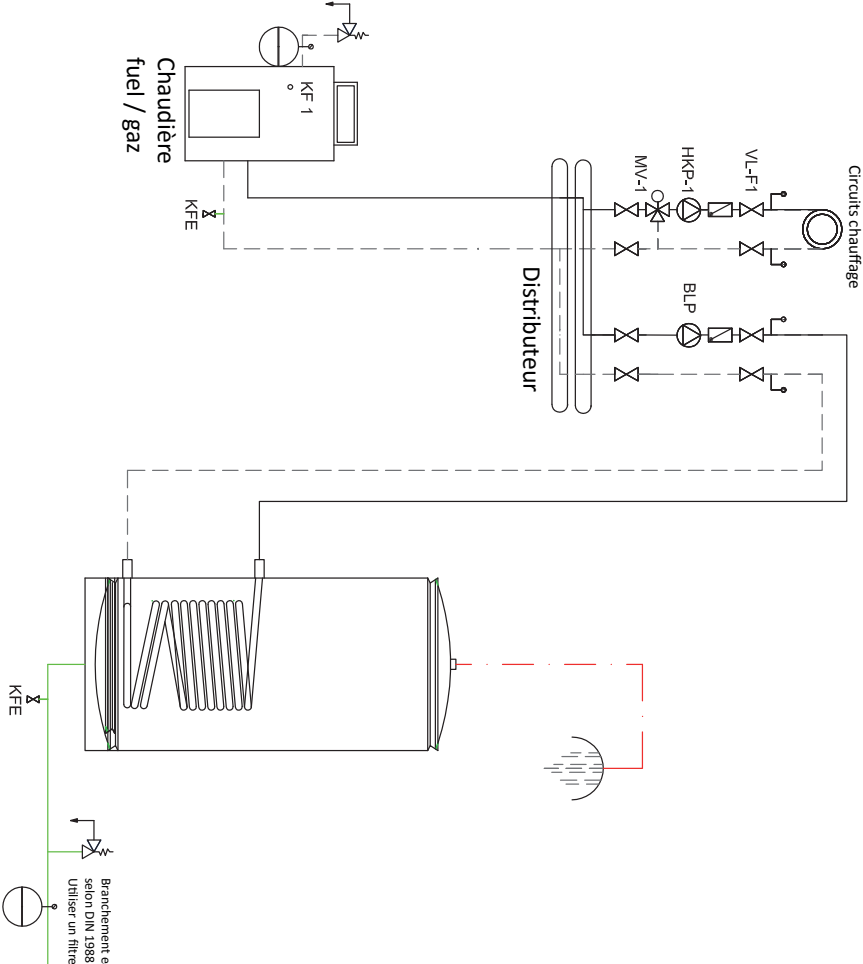


Schéma à caractère indicatif

BRANCHEMENT HYDRAULIQUE

d'un ballon PAC ECS avec 2 échangeurs thermiques / ballons ECS

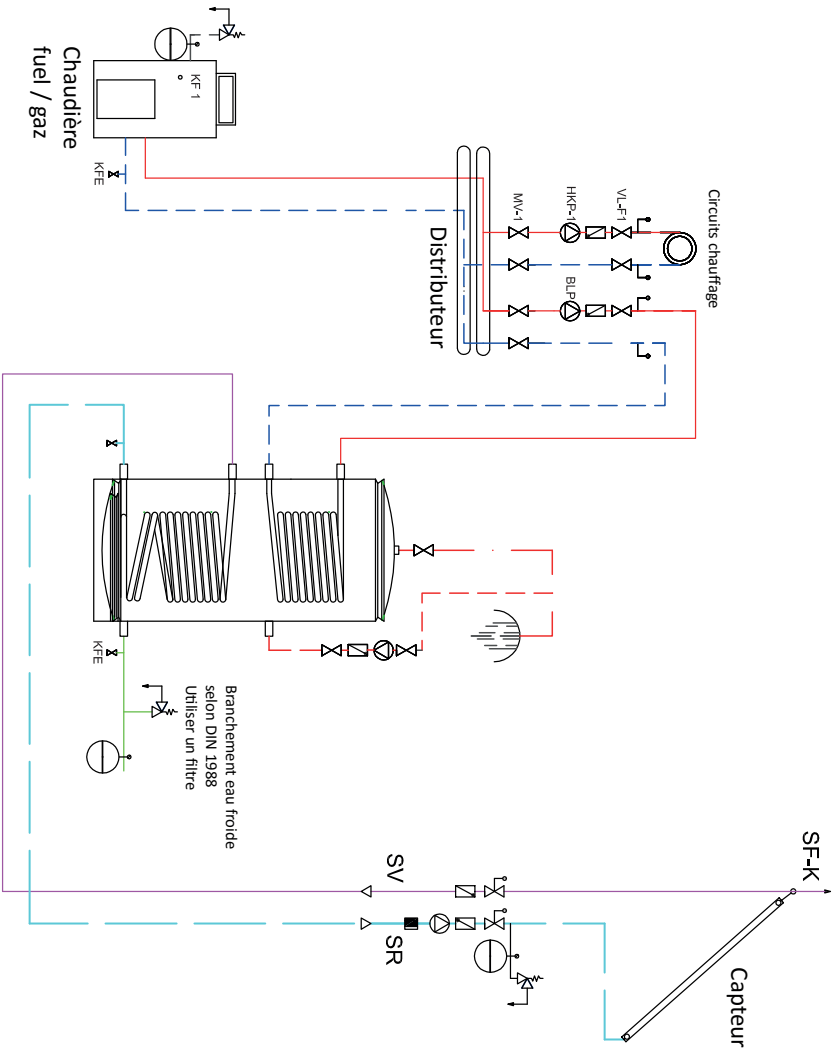


Schéma à caractère indicatif

ÉQUIPEMENTS DE SÉCURITÉ

1. Soupape de sécurité

Toute installation fermée de préparation d'ECS est à équiper d'une soupape de sécurité à membrane.

Extrait de la norme DIN 1988-200, Règles technique pour les installations d'ECS:

Volume nominal en litres	Taille minimum DN	Puissance max. de chauffe
≤ 200	15 (R / Rp 1/2") ^b	75
> 200 ≤ 1000	20 (R / Rp 3/4")	150
> 1000 > 5000	25 (R / Rp 1")	250

^a Taille valide de la vanne, taille de l'orifice d'entrée.

^b R filetage conique selon la norme DIN EN 10226-1, Rp cylindrique filetage intérieur à la norme DIN EN 10226-1.

Pour les installation de chauffage fermée, avec une capacité nominale de plus de 5000 l et / ou une puissance de chauffage supérieure à 250 kW, la sélection de la soupape de sécurité doit être effectué conformément aux instructions du fabricant.

Pour le montage de la soupape à membrane, valent les conditions suivantes:

La soupape doit être montée sur le circuit d'eau froide. Entre le branchement de la soupape et le chauffage il ne doit pas y avoir de fermeture, réducteur ou filtre.

Les soupapes de sécurité doivent être bien accessibles et doivent être à proximité de la source de chauffage. La ligne d'alimentation vers la soupape de sécurité doit au moins avoir le diamètre nominal de la sécurité et une longueur ≤ 10 x DN.

La soupape de sécurité doit être montée suffisamment pour permettre l'évacuation de l'eau. Il est conseillé de monter la soupape de sécurité au-dessus de la source de chauffage du ballon pour ne pas avoir à vider l'installation lors d'une intervention.

Régler la soupape de sécurité de la façon suivante:

Les soupes sont livrées pré-réglée par le fabricant. Pour la pression maximale de fonctionnement du chauffe-eau correspond une soupape de sécurité d'une retenue égale ou inférieure. La pression maximale dans le ballon d'ECS froid doit être au minimum inférieure de 20% au réglage de la soupape (voir tableau). Si la pression du circuit ECS froid est supérieur, alors il faut monter un réducteur de pression.

Pression max. dans le circuit ECS froid kPa	Sur-pression admise kPa	Pression de réaction de la soupape kPa	Sélection de soupape bar
480	600	600	6
800	1000	1000	10

La conduite d'évacuation doit être du diamètre de la sortie de la soupape. À proximité de la soupape et dans un endroit visible, placer un écriteau précisant que „**De l'eau du circuit de chauffage peut s'évacuer pendant le chauffage !**“ **Afficher „Ne pas fermer !**“. Les armatures de branchement du ballon doivent être fonctionnelles et adaptées. Si la pression d'utilisation dépasse (même une seule fois) la limite donnée, la garantie produit ne pourra pas fonctionner.

2. Vase d'expansion sur le

circuit ECS

Selon DIN 4807-5, un vase d'expansion à membrane doit être monté du côté froid de l'installation en circuit fermé.

Extrait de la norme DIN 1988-200,3.4.3 Règles technique pour les installations d'ECS, pics de pression:

La somme des pics de pression et de repos ne doit pas dépasser la sur-pression utile admise. La hauteur des pics de pression positifs ne doit pas dépasser 0,2 MPa pour les armatures et appareils utilisés. Les pics de pression négatifs ne doivent pas descendre sous 50% de la pression définie. Le fabricant des armatures et appareils doit garantir qu'une utilisation correspondante peut être supportée.

Côté Tampon / Côté chauffage

Selon la norme DIN4751, un vase d'expansion doit être monté sur le circuit fermé du chauffage.

3. Sécurisation de la circulation thermique

La circulation dans un circuit de chauffage avec un ballon de stockage doit être sécurisée , juste après la chaudière à combustible solide (bois, briques, charbon).

4. Clapet anti-retour

Lors du réchauffement de l'eau pour un contenu supérieur à 10 litres, le montage d'un clapet anti-retour sur la partie froide du circuit est obligatoire (indépendamment du type de chaudière).

5. Réducteur de pression

Si la pression dans la partie froide du circuit est supérieure à celle préconisée pour l'installation, alors un réducteur de pression est à monter selon la norme DIN 4753.

6. Vidange

Les chauffages d'une capacité supérieure à 15 litres doivent pouvoir être vidés sans démontage. Le fabricant a prévu un robinet de vidange sur l'entrée d'eau froide.

7. Filtre

Le montage d'un filtre (contrôle DIN-DVGW) doit avoir lieu avant le premier remplissage de l'installation et se situer juste après le compteur d'eau.

POSITIONNEMENT DES SONDES

Des doigts de gant sont prévu sur le ballon pour la pause des sondes de régulation de l'installation. Sur le chantier, l'utilisation du piquage pour résistance électrique peut servir au montage d'une sonde grâce au montage d'un réducteur de 1" M à 1/2 " F.

MISE EN SERVICE

Seule des entreprises habilitées doivent réaliser la pose et la mise en service de l'installation, laquelle a la responsabilité pour un équipement conforme à la réglementation.

PRÉPARATIONS

*Tous les branchements, inclus ceux qui sont pré-montés en usine (Résistance, anode, bride, ...), doivent être contrôlés quant à leur étanchéité et éventuellement corrigés. (la vidange du ballon peut être nécessaire) Cela ne fait pas partie de la garantie ou de l'assurance produit. Veuillez préparer un tuyau de remplissage.

1. Remplissage

Relier le ballon au circuit d'eau par le tuyau de remplissage. Rincer les tuyaux et le ballon, puis les vidanger. Maintenant, le ballon peut être rempli d'eau, jusqu'à ce qu'il ne sorte plus de bulle d'air du robinet. Selon le volume du ballon et le débit d'eau, la procédure peut durer de 15 à 30 min. Ensuite fermer le robinet d'eau. Remplir le ballon jusqu'à ce que la pression de fonctionnement soit atteinte. Les échangeurs à tube lisse sont à nettoyer selon les règles de l'art avant la première mise en service (le montage Montage d'un filtre à particules).

2. Contrôle de l'étanchéité

Les chauffages d'eau sont à contrôler quant à leur étanchéité avant la mise en service. Après le contrôle à l'eau froide, faire le test d'étanchéité à la température maximale. Si la pression baisse, il y a probablement une fuite.

PROTECTION CONTRE LA CORROSION

Toutes les surfaces du ballon ECS entrant en contact avec l'eau sanitaire sont garantis par un émailage de qualité qualifiés selon le DVGW511 et la norme DIN4753. De plus, les ballons sont équipés d'une anode de protection selon la norme DIN4753.

Si le tube lisse de l'échangeur thermique n'était pas utilisé, il faudrait le remplir avec un liquide approprié de protection contre la corrosion. (par ex. mélange glycolé). Le ballon ne doit pas être fermé des deux côté (expansion du contenu et monté en pression) **ou** prévoir un montage en série des échangeurs

ENTRETIEN

L'installation doit être contrôlée annuellement par un professionnel. L'entretien doit être inscrit sur un document conservé. L'utilisation d'une anode magnésium entraîne une réaction chimique et la dégradation du magnésium. Le contrôle de l'anode a lieu selon la procédure prescrite, en générale visuellement. Le contrôle doit avoir lieu tous les ans. Si la charge de l'anode est élevée, le changement peut avoir lieu plus fréquemment (annuellement). Nous conseillons le renouvellement de l'anode tous les 2 ans. Le contrôle et l'échange sont à inscrire dans le document de protocole. En cas de réclamation, les protocoles et la facture d'achat sont à présenter. La norme DIN 4753 doit être prise en compte. Procéder de la sorte pour l'échange de l'anode magnésium: Commencer par enlever la pression du ballon puis éteindre les pompes de circulation et vider le ballon. Alors l'anode peut être échangée. Après l'échange réussi, ouvrir le robinet d'eau chaude et remplir le ballon. Si une anode électrique est utilisée, le contrôle de la lampe extérieure est suffisant. Dans les régions très calcaires, il est conseillé de monter une installation d'adoucissement.

GARANTIE

La garantie vaut selon les accords de livraison.

EMBALLAGE

Tous nos ballons sont vissés debout sur une palette et emballés pour une exposition extérieure. Tous les matériaux utilisés pour l'emballage sont recyclables.

INFORMATION D'ÉVACUATION

Les déchets d'emballage doivent être servi par une entreprise spécialisée d'évacuation, conformément aux conditions légales.

Après le déclassement finale on peut dire que les ballons tampons ECS ne doivent pas être fossé dans les déchets ménages.

Parlez vous, á cause de l'aliénation, avec une entreprise du chauffage concernat ce problème ou donnez vous les ballons au bureau de dépôt convenable pour garantir une évacuation écologique.

Les matières consommables (médias pour les porteurs de la chaleur) peuvent être éliminé par le centre de rassemblement communal.

DONNÉES TECHNIQUES

Nos ballons ECS sont équipés d'un échangeur thermique en tube lisse selon la norme DIN 4753 et Ballon sous pression.

Les ballons ont été fabriqués avec un acier de qualité S235JRG2 et émaillés 2 fois pour garantir la qualité hygiénique de l'ECS selon les normes DVFV 511 et DIN 4753. Pour la protection contre la corrosion, une anode sacrificielle est montée. Du plus, ils sont équipés d'un thermomètre sur la partie haute du ballon.

Nos ballons disposent tous des piquages nécessaires: l'entrée et la sortie du chauffage, pour l'eau froide et l'eau chaude, et Tous les ballons disposent d'une bride de révision avec un couvercle aveugle. Pour la prise de températures, un (ou deux) doigt de gant est présent. L'isolation thermique (sans CFC) peut être procurée selon les modèles par 50 mm ou 75 mm PU mousse dure ou d'une combinaison avec mousse dure (HVI) ainsi qu'avec une feutrine. Tous les ballons ECS sont équipés de pieds de réglage de l'aplomb. Cela ne vaut pas pour les ballon haute puissance ou spéciaux.

Toutes les cotes fournies sont soumises à des tolérances de +/- 5mm

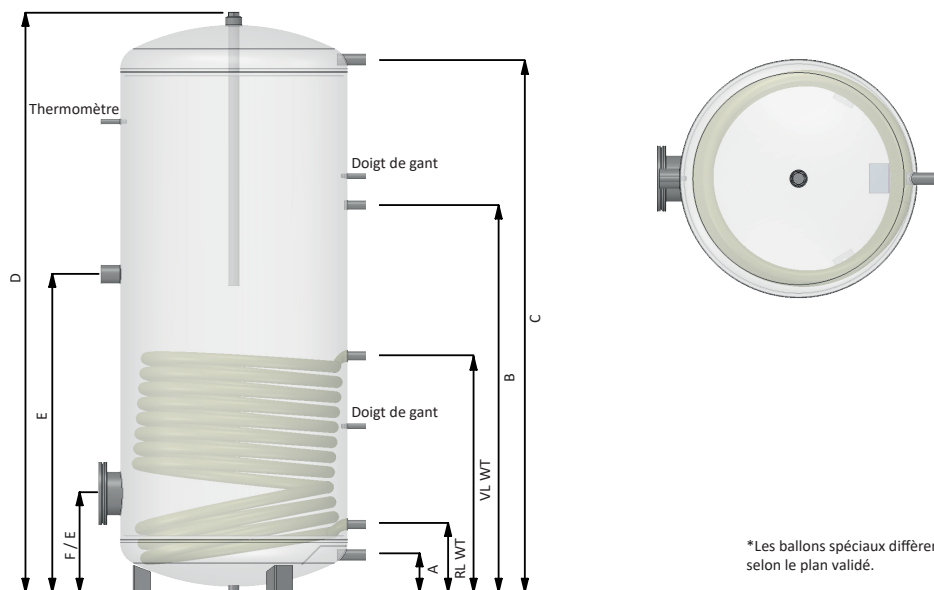
DOCUMENTS TECHNIQUES

Si vous deviez avoir besoin d'autres documents techniques, veuillez en faire la demande auprès de votre fournisseur..

BALLON ECS

avec 1 échangeur thermique*

Données techniques		120	150	200	300	400	500	800	1000				
Anode de magnésium	D	selon la conception du modèle											
Eau froide	A	1" F						1 1/2" M					
Eau chaude*	C							1 1/2" F		180		260	
Retour	RL WT1							1 1/2" F		180		260	
Entrée	VL WT1							1 1/2" F		180		260	
Circulation	B	1 1/4" M											
Trappe de révision**	F	—	1 1/2" F		180		260						
Piquage pour résistance électrique	E	—			1 1/2" F								
Pression utile max	bar	Selon le type de l'étiquette											
Température d'utilisation max. admise	°C	Selon le type de l'étiquette											
Surface Échangeur	m²	0,8	1,0	1,2	1,5	1,8	1,9	2,8	3,0				
Piquage thermomètre		Doigt de gant											
Manchon pour vidange dans le fond		3/4" F											



*Les ballons spéciaux diffèrent selon le plan validé.

* ballons 800 et 1000 litres, l piquage ECS est situé à côté de l'anode sacrificielle sur le couvercle.

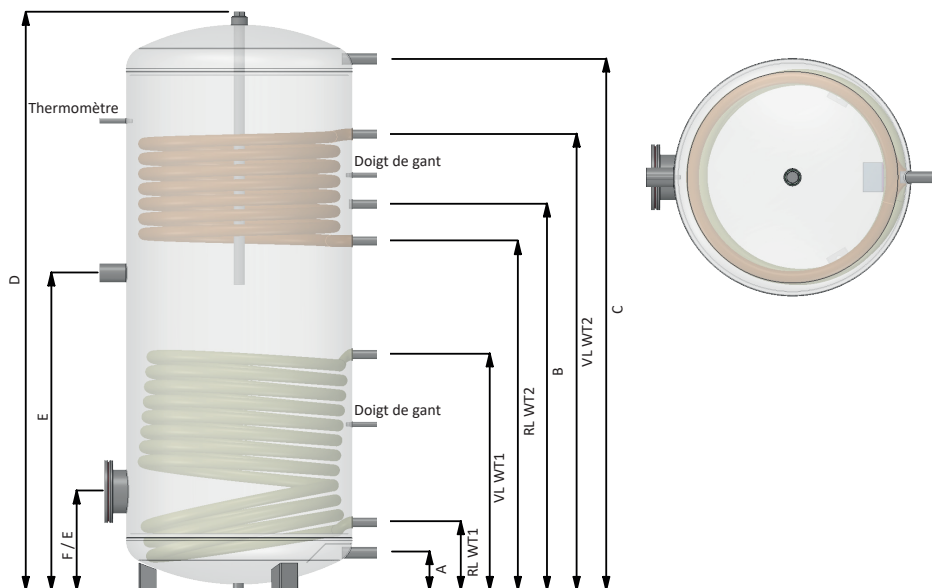
** Bride d'inspection en fonction de la version du modèle avec bride ou manchon 1 1/2" pouces F

BALLON ECS

avec 2 échangeur thermique***

FR

Données techniques		200	300	400	500	800	1000		
Anode de magnésium	D	selon la conception du modèle							
Eau froide	A	1" F				1 1/2" M			
Eau chaude*	C					1" F		1" F	
Retour	RL WT1								
Entrée	VL WT1								
Retour	RL WT2								
Entrée	VL WT2	1 1/4" M							
Circulation	B								
Trappe de révision**	F	1 1/2" F	180			260			
Piquage pour résistance électrique	E	—	1 1/2" F						
Pression utile max	bar	Selon le type de l'étiquette							
Température d'utilisation max. admise	°C	Selon le type de l'étiquette							
Surface Échangeur haut	m ²	0,8	1,1	1,1	1,3	2,0	2,0		
Surface Échangeur bas	m ²	1,2	1,5	1,8	1,9	2,8	3,0		
Piquage thermomètre		Doigt de gant							
Manchon pour vidange dans le fond		3/4" F							



* ballons 800 et 1000 litres, le piquage ECS est situé à côté de l'anode sacrificielle sur le couvercle

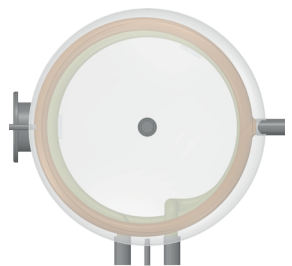
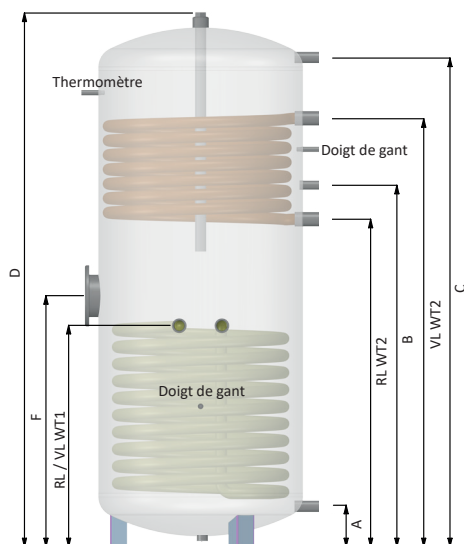
** Bride d'inspection en fonction de la version du modèle avec bride ou manchon 1 1/2" pouces F

*** Les ballons spéciaux diffèrent selon le plan validé.

BALLON ECS COMPACT

avec écart de 125 et 2 échangeurs thermiques*

Données techniques		300	400
Anode de magnésium	D	selon la conception du modèle	
Eau froide	A	1" F	
Eau chaude	C		
Retour	RL WT1		
Entrée	VL WT1		
Retour	RL WT2		
Entrée	VL WT2		
Circulation	B		
Trappe de révision	F	180	
Pression utile max	bar	Selon le type de l'étiquette	
Température d'utilisation max. admise	°C	Selon le type de l'étiquette	
Surface Échangeur haut	m ²	1,1	1,1
Surface Échangeur bas	m ²	1,3	1,6
Piquage thermomètre		Doigt de gant thermomètre	
Manchon pour vidange dans le fond		3/4" F	



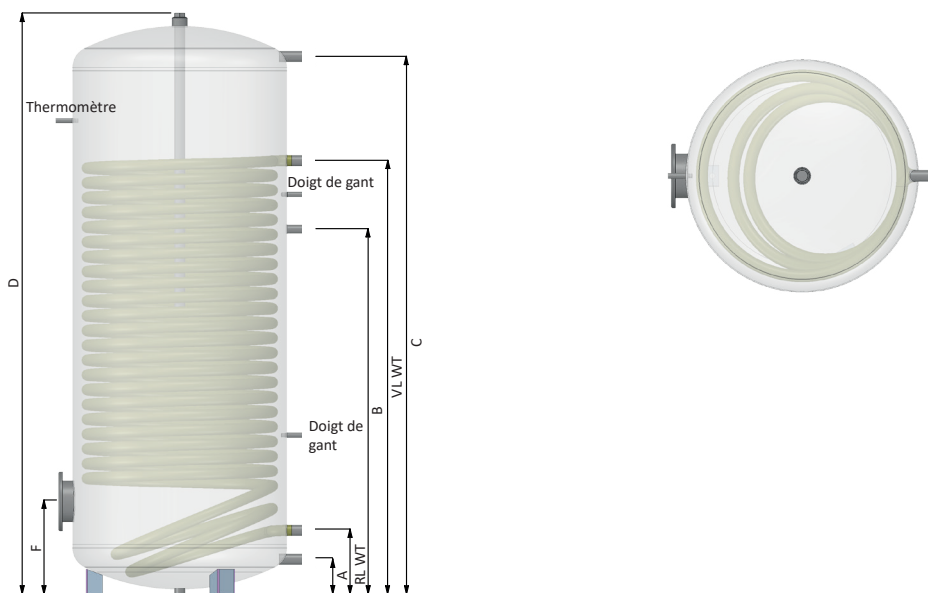
*Les ballons spéciaux diffèrent selon le plan validé.

BALLON ECS PAC

avec 1 échangeur thermique**

FR

Données techniques		300	400	500
Anode de magnésium	D	selon la conception du modèle		
Eau froide	A	1" F		
Eau chaude	C			
Retour	RL WT1			
Entrée	VL WT1			
Circulation	B			
Trappe de révision*	F	180 / 1 1/2" F	180	
Pression utile max	bar	Selon le type de l'étiquette		
Température d'utilisation max. admise	°C	Selon le type de l'étiquette		
Surface Échangeur	m ²	3,8	4,3	4,7
Piquage thermomètre		Doigt de gant thermomètre		
Manchon pour vidange dans le fond		3/4" F		



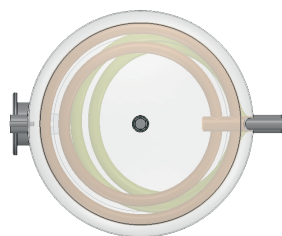
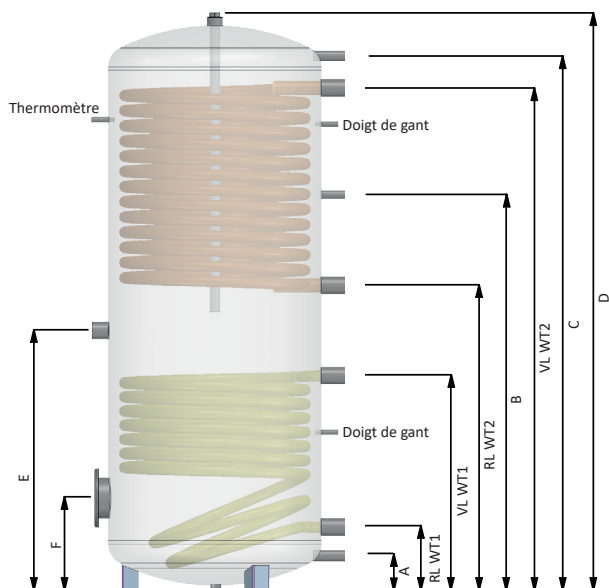
* Bride d'inspection en fonction de la version du modèle avec bride ou manchon 1 1/2" pouces F

** Les ballons spéciaux diffèrent selon le plan validé.

BALLON ECS PAC

avec 2 échangeur thermique*

Données techniques		300	400	500
Anode de magnésium	D	selon la conception du modèle		
Eau froide	A	1" F		
Eau chaude	C			
Retour	RL WT1			
Entrée	VL WT1			
Retour	RL WT2			
Entrée	VL WT2	1 1/2" F		
Circulation	B	1" F		
Trappe de révision	F	180		
Piquage pour résistance électrique	E	1 1/2" F		
Pression utile max	bar	Selon le type de l'étiquette		
Température d'utilisation max. admise	°C	Selon le type de l'étiquette		
Surface Échangeur haut	m ²	4,0	4,2	4,6
Surface Échangeur bas	m ²	1,3	1,5	1,5
Piquage thermomètre		Doigt de gant thermomètre		
Manchon pour vidange dans le fond		3/4" F		



*Les ballons spéciaux diffèrent selon le plan validé.

BALLON ECS SOUS CHAUDIÈRE MURALE

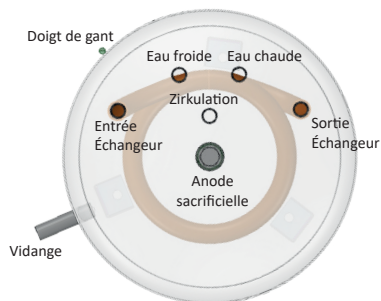
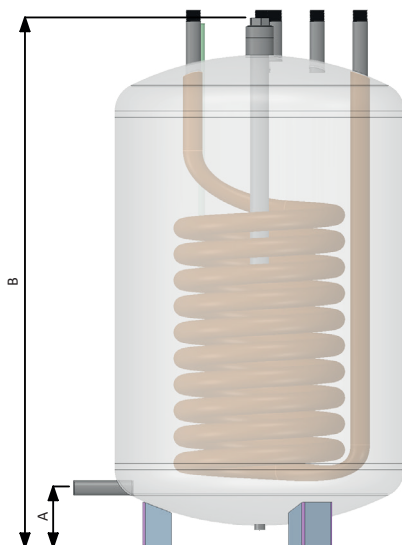
avec 1 échangeur thermique*

FR

Données techniques		120	160
Anode de magnésium	B	selon la conception du modèle	
Eau froide	KW	3 / 4" M	
Eau chaude	WW		
Retour	RL		
Entrée	VL		
Circulation	ZL		
Pression utile max	bar	Selon le type de l'étiquette	
Température d'utilisation max. admise	°C	Selon le type de l'étiquette	
Surface Échangeur	m ²	0,8	1,0
Vidange	A	1 / 2" F	
Manchon pour vidange dans le fond		3/4" F	

Les piquages entrée chaude et sortie froide peuvent éventuellement être inversés.

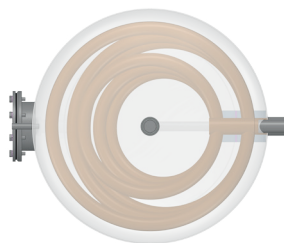
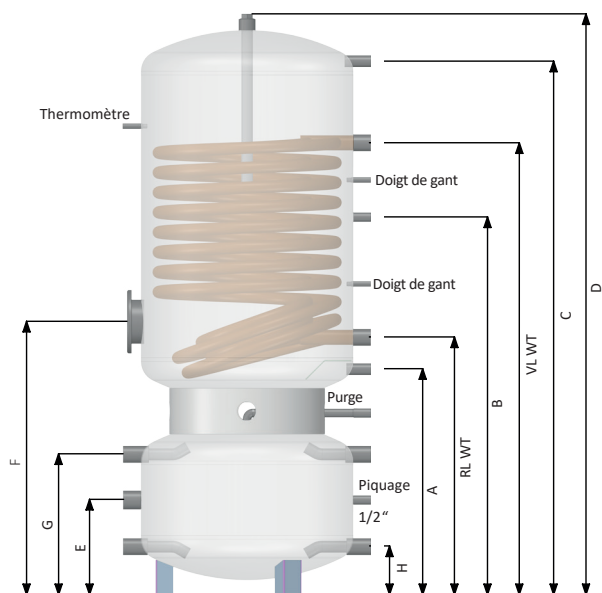
Pour les piquages eau froide, eau chaude et circulation, les tubes introduits peuvent être inter changés.



*Les ballons spéciaux diffèrent selon le plan validé.

BALLON DOUBLE PAC*

Données techniques		200 / 80	300 / 100
Anode de magnésium	D	selon la conception du modèle	
Eau froide	A	1" F	
Eau chaude	C		
Retour	RL WT	1 1/2" F	
Entrée	VL WT		
Retour froid au ballon tampon*	H		
Sortie froide au ballon tampon*	G		
Circulation	B	1" F	
Trappe de révision	F	180	
Manchon pour résistance électrique dans le tampon	E	1 1/2" F	
Manchon dans le tampon		1/2" F	
Pression utile max	bar	Selon le type de l'étiquette	
Température d'utilisation max. admise	°C	Selon le type de l'étiquette	
Surface Échangeur	m ²	2,6	3,2
Piquage thermomètre		Doigt de gant thermomètre	



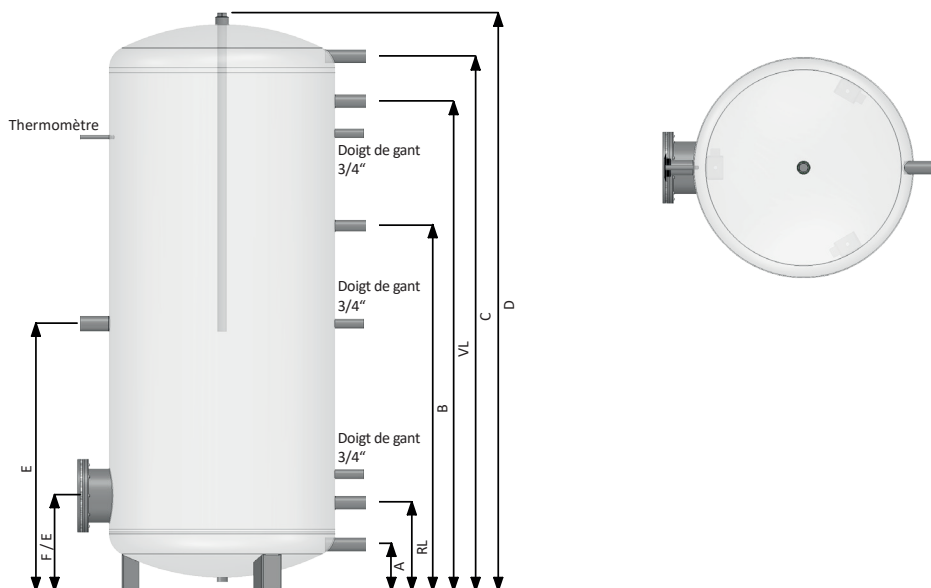
*Les ballons spéciaux diffèrent selon le plan validé.

*Ballon tampon : Purge par la sortie chaude

BALLON TAMPON ECS**

FR

Données techniques		200	300	500	800	1000
Anode de magnésium	D	selon la conception du modèle				
Eau froide	A	1" F			1 1/2" M	
Eau chaude	C					
Retour	RL					
Entrée	VL					
Circulation	B					
Trappe de révision*	F	—	180	260		
Piquage pour résistance électrique	E	1 1/2" F				
Pression utile max	bar	Selon le type de l'étiquette				
Température d'utilisation max. admise	°C	Selon le type de l'étiquette				
Piquage thermomètre		Doigt de gant thermomètre				
Manchon pour vidange dans le fond		3/4" F				



* Bride d'inspection en fonction de la version du modèle avec bride ou manchon 1 1/2" pouces F

** Les ballons spéciaux diffèrent selon le plan validé.

Les représentations sont similaires. Sous réserve de modifications de la technique, des contenus et d'erreurs d'impressions

ISTRUZIONI DI MONTAGGIO E USO

TERMOACCUMULATORE PER ACQUA POTABILE

Attenzione!

La conservazione smaltata non deve essere trasportata in posizione orizzontale! Né durante il trasporto né durante il trasferimento.

Attenzione!*

In seguito alla messa in funzione è necessario verificare ed, eventualmente, migliorare la tenuta di tutti i collegamenti a flangia e a vite.

* Ciò non costituisce alcuna garanzia né responsabilità di prodotto.
Vedi pagina 76.

INDICE

Indicazioni generali	Pagina	70
Collocazione del termoaccumulatore	Pagina	71
Tubazioni del termoaccumulatore per acqua potabile, Termoaccumulatore per acqua potabile con pompe di riscaldamento con 1 scambiatore di calore	Pagina	72
Tubazioni del termoaccumulatore per acqua potabile, Termoaccumulatore per acqua potabile con pompe di riscaldamento con 2 scambiatori di calore	Pagina	73
Dispositivi di sicurezza	Pagina	74
Posizione dei sensori, messa in servizio, preparativi	Pagina	76
Protezione anti-corrosione, manutenzione, garanzia e imballaggio	Pagina	77
Specifiche e documentazione tecnica	Pagina	78
Misure / Schema di collegamento Termoaccumulatore per acqua potabile con 1 scambiatore di calore	Pagina	80
Misure / Schema di collegamento Termoaccumulatore per acqua potabile con 2 scambiatori di calore	Pagina	81
Misure / Schema di collegamento Termoaccumulatore per acqua potabile compact con 2 scambiatori di calore	Pagina	82
Misure / Schema di collegamento Termoaccumulatore per acqua potabile con pompe di riscaldamento e 1 scambiatore di calore	Pagina	83
Misure / Schema di collegamento Termoaccumulatore per acqua potabile con pompe di riscaldamento e 2 scambiatori di calore	Pagina	84
Misure / Schema di collegamento Termoaccumulatore per acqua potabile con sostegno termico e 1 scambiatore di calore	Pagina	85
Misure / Schema di collegamento Termoaccumulatore doppio con pompe di riscaldamento	Pagina	86
Misure / Schema di collegamento Accumulatore per acqua potabile	Pagina	87

INDICAZIONI GENERALI

1. Normative tecniche

Il montaggio va eseguito secondo le condizioni locali e in linea con lo stato dell'arte. A tal fine, occorre attenersi alle normative vigenti sul posto. Nello specifico, è necessario considerare soprattutto i seguenti regolamenti:

- > DIN 18380 Impianti di riscaldamento e impianti centralizzati di riscaldamento dell'acqua
- > DIN 18381 Impianti per gas, acqua e impianti di drenaggio all'interno degli edifici
- > DIN 18382 Impianti elettrici e di conduzione in edifici
- > DIN 1988 P 1-8 Regole tecniche relative alle installazioni per acqua potabile
- > DIN 4751 Dotazioni di sicurezza degli impianti di riscaldamento
- > DIN 4753 Bollitori e impianti di riscaldamento per acqua potabile
- > DIN 4757 P 1-4 Impianti di riscaldamento solare / impianti termici a energia solare
- > VDE 0100 Installazione di materiale elettrico
- > VDE 0105 Funzionamento di impianti elettrici
- > VDE 0190 Collegamento equipotenziale principale per impianti elettrici

2. Utensili necessari

- > Pinza portautensili piatta / pinza per tubi
- > Chiave fissa per raccordi a vite idraulici
- > Cacciavite intaglio / croce
- > Utensile di trasporto
- > Utensile di installazione per allacciamento acqua e riscaldamento

3. Materiali complementari

- > Materiale impermeabilizzante (canapa o simili)
- > Materiale di montaggio per allacciamento acqua e riscaldamento (giunzioni, raccordi, ecc.)

COLLOCAZIONE DEL TERMOACCUMULATORE

1. Preparativi

Conservare il termoaccumulatore esclusivamente in ambienti protetti dal rischio di congelamento. Inoltre, appoggiare tale elemento su una superficie piana, stabile e resistente. A tal proposito, tener conto delle aperture di montaggio nonché del peso complessivo del dispositivo pieno. In fase di collocazione, montaggio e utilizzo di un termoaccumulatore per acqua potabile o di tipo "puffer" occorre mettere in conto la possibilità di un'eventuale uscita dell'acqua. Pertanto, è necessario prevedere in loco un dispositivo deputato alla raccolta dell'acqua fuoriuscita completo di apposito scarico, come ad es. una vasca di raccolta con pompa e scarico, in modo tale da evitare danni secondari.

2. Montaggio

Controllare che l'itinerario percorso durante il trasporto del dispositivo sia privo di ostacoli ed elementi in cui si potrebbe inciampare. Per informazioni circa l'altezza e la larghezza di montaggio del termoaccumulatore di cui tener conto in fase di trasporto consultare le rispettive specifiche tecniche. Considerare altresì le dimensioni del dispositivo inclinato.

3. Distanza da impianti e pareti

Le distanze minime consigliate sono le seguenti:

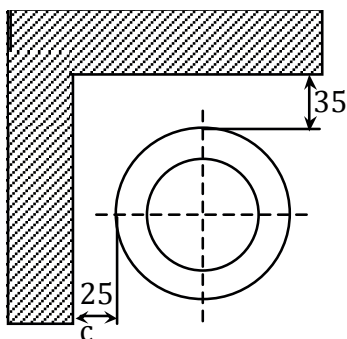


Figura:
Distanze dalle pareti

Attenzione!

Ai sensi del regolamento sugli impianti di combustione, da elementi quali ad es. una caldaia a combustibile solido va mantenuta una distanza minima di 1 m per evitare il contatto con eventuali faville.

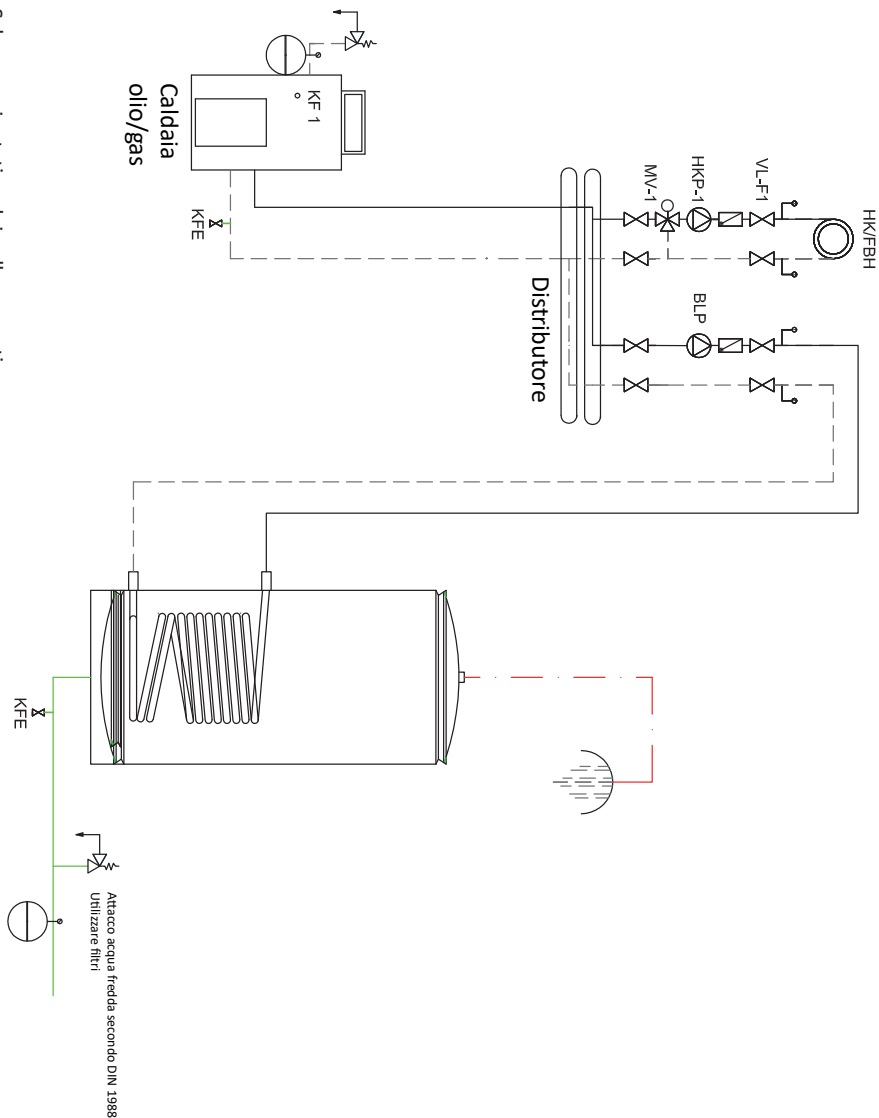
Attenzione! Montaggio a parete del termoaccumulatore

Nei casi in cui il termoaccumulatore venga montato a parete con l'ausilio dell'apposito supporto / elemento di fissaggio occorre sempre considerare il peso complessivo del dispositivo pieno. Tale valore dovrà essere verificato e calcolato da un'azienda specializzata. È vietato sostare sotto il termoaccumulatore (collocare eventualmente un adeguato segnale). Un'azienda specializzata dovrà controllare e documentare regolarmente (almeno una volta all'anno) che il supporto / elemento di fissaggio sia ben saldo nella rispettiva posizione

TUBAZIONI

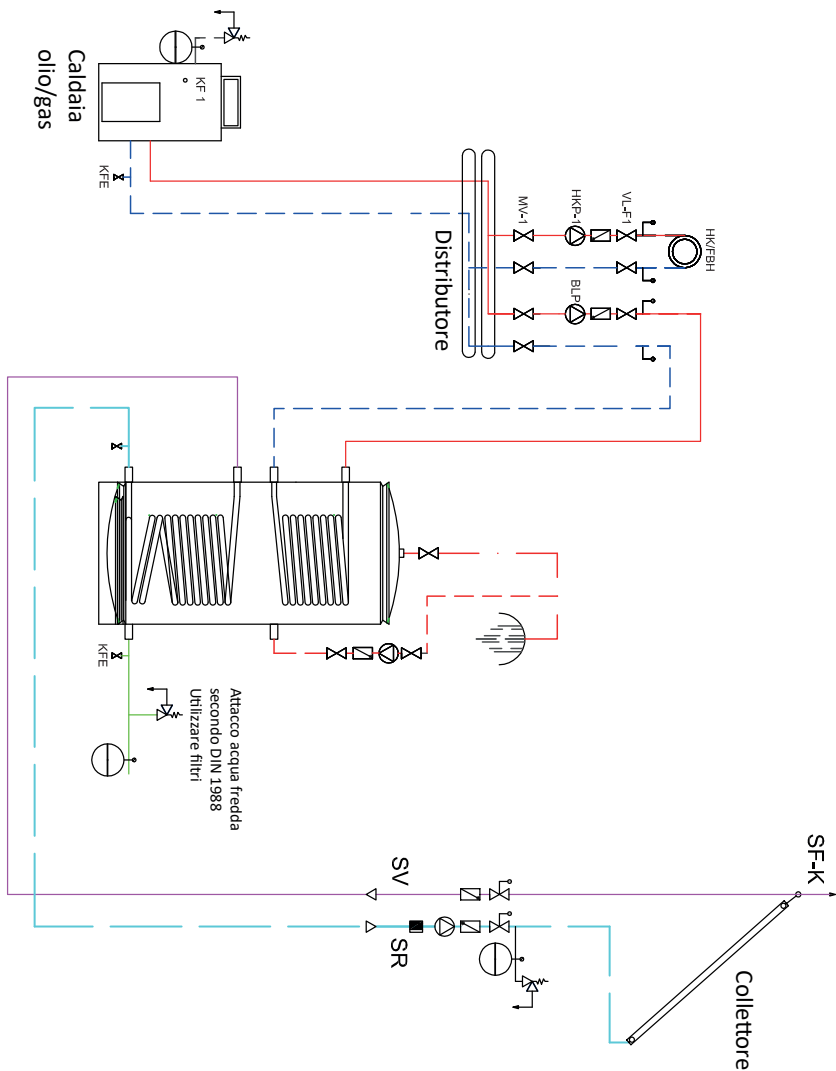
del termoaccumulatore per acqua potabile, Termoaccumulatore per acqua potabile con pompe di riscaldamento con 1 scambiatore di calore

Schema orientativo dei collegamenti.



TUBAZIONI

del termoaccumulatore per acqua potabile, Termoaccumulatore per acqua potabile con pompe di riscaldamento con 2 scambiatori di calore



Schema orientativo dei collegamenti.

DISPOSITIVI DI SICUREZZA

1. Valvola di sicurezza

Ogni impianto a circuito chiuso di riscaldamento dell'acqua deve essere provvisto di una valvola di sicurezza a membrana con molla da verificare sul posto.

Estratto della norma tedesca DIN 1988-200 "Regolamenti tecnici per impianti per acqua potabile":

Volume nominale in litri	Dimensioni minime ^a DN	Potenzialità calorifera max. in kW
≤ 200	15 (R / Rp 1/2") ^b	75
> 200 ≤ 1000	20 (R / Rp 3/4")	150
> 1000 > 5000	25 (R / Rp 1")	250

^a Le dimensioni della valvola sono quelle del collegamento di ingresso.

^b R Filettatura esterna conica secondo DIN EN 10226-1, Rp Filettatura interna cilindrica secondo DIN EN 10226-1.

Nel caso degli impianti di riscaldamento d'acqua potabile a circuito chiuso con un volume nominale di oltre 5.000 l e/o una potenzialità calorifera superiore a 250 kW, la scelta della valvola di sicurezza va compiuta secondo le indicazioni del produttore.

Per quanto concerne il montaggio delle valvole di sicurezza a membrana tener conto dei seguenti punti:

Le valvole di sicurezza vanno installate nella linea d'acqua potabile fredda. Tra il collegamento della valvola di sicurezza e quello dell'impianto di riscaldamento d'acqua potabile non vi possono essere elementi di blocco, strettoie né filtri.

Le valvole di sicurezza vanno disposte in modo tale da essere accessibili, nonché in prossimità dell'impianto di riscaldamento dell'acqua potabile. La linea di alimentazione della valvola di sicurezza deve avere lo stesso diametro nominale della valvola di sicurezza, nonché una lunghezza ≤ 10 x DN.

Disporre la valvola di sicurezza in modo tale che sia possibile dotare la rispettiva linea di scarico della pendenza necessaria. È opportuno che la valvola di sicurezza si trovi al di sopra dell'impianto di riscaldamento dell'acqua potabile, cosicché si possa sostituire tale elemento senza doverlo svuotare.

In merito alla pressione di regolazione nominale (pressione di sollecitazione) delle valvole di sicurezza valgono le seguenti indicazioni:

Il produttore fornisce le valvole già regolate. Alla sovrappressione di servizio ammessa dell'impianto di riscaldamento dell'acqua occorre associare una valvola di sicurezza con pressione di regolazione nominale uguale o inferiore. La pressione massima all'interno della linea di acqua potabile fredda deve essere inferiore alla pressione di regolazione nominale della valvola di sicurezza di almeno il 20% (vedi tabella). Se, invece, la pressione massima all'interno della linea di acqua potabile fredda dovesse essere superiore a tale livello occorre installare un riduttore di pressione.

Pressione massima nella linea di acqua potabile fredda kPa	Sovrapressione di servizio ammessa per l'impianto di riscaldamento dell'acqua potabile kPa	Pressione di sollecitazione della valvola di sicurezza kPa	Selezione valvola di sicurezza bar
480	600	600	6
800	1000	1000	10

La linea di scarico deve avere un diametro nominale pari alla sezione di uscita della valvola di sicurezza. Collocare nei pressi della linea di scarico o, se opportuno, presso la valvola di sicurezza stessa un cartello con la dicitura: **"Per ragioni di sicurezza è possibile che durante il riscaldamento dalla linea di scarico fuoriesca dell'acqua! Non tappare!"**. I raccordi di collegamento del termo-accumulatore devono essere funzionali e adeguati. Non si fornisce alcuna garanzia né si assume alcuna responsabilità per i casi in cui si dovesse superare (anche una volta sola) la pressione di servizio indicata.

2. Vasi di espansione

Acqua potabile

Ai sensi della norma DIN 4807-5, all'interno della linea di acqua calda di impianti di riscaldamento d'acqua a circuito chiuso occorre inserire dei vasi di espansione chiusi a membrana.

Estratto della norma tedesca DIN 1988-200 "3.4.3 Colpo di ariete":

La somma dei valori di colpo di ariete e pressione statica non può superare la sovrappressione di servizio ammessa. In caso di utilizzo di raccordi o apparecchiature, l'onda di pressione positiva misurata direttamente davanti ai medesimi non può superare il limite di 0,2 MPa. L'onda di pressione negativa, invece, non deve scendere al di sotto del 50 % della pressione che si sta regolando. Il produttore dovrà pertanto assicurarsi già in fase di realizzazione che tali raccordi o apparecchiature, se utilizzati correttamente, sono conformi a tali requisiti.

Riscaldamento / "Puffer"

Ai sensi della norma DIN 4751, all'interno della rete di tubazioni degli impianti di riscaldamento a circuito chiuso occorre inserire dei vasi di espansione a membrana.

3. Valvola di scarico termico

Installare una valvola di scarico termico nei serbatoi d'acqua a circuito chiuso riscaldati direttamente con combustibili solidi (legno, bricchette, carbone).

4. Valvola antiriflusso

Nel caso degli impianti di riscaldamento d'acqua con capacità nominale superiore ai 10 litri (indipendentemente dal tipo di riscaldamento) è obbligatorio installare nella linea di alimentazione dell'acqua fredda una valvola antiriflusso.

5. Valvola di riduzione della pressione

Se in una linea di alimentazione d'acqua fredda di un impianto di riscaldamento d'acqua la pressione dovesse superare la pressione di servizio dell'impianto, è necessario inserire in tale linea una valvola di riduzione della pressione come previsto dalla norma DIN 4753 P. 1.

6. Svuotamento

Gli impianti di riscaldamento dell'acqua con capacità superiore ai 15 litri devono essere, ove possibile, completamente svuotabili senza effettuare alcuna operazione di smontaggio. L'installatore provvederà a montare un rubinetto di scarico presso il punto di alimentazione dell'acqua fredda.

7. Filtro

Il filtro (provvisto di marchio di controllo DIN-DVGW) va montato direttamente a valle del contatore dell'acqua previamente al primo riempimento dell'impianto di acqua potabile.

POSIZIONAMENTO DEL SENSORE

Il termoaccumulatore è provvisto di appositi elementi di protezione in cui inserire i sensori (deputati alla regolazione dell'impianto). Qualora non si dovesse utilizzare il raccordo a E, sul posto è possibile installarvi sopra una riduzione 1 1/2" AG su 1/2" IG con qualsiasi elemento di protezione a immersione o per sensori.

MESSA IN SERVIZIO

Le fasi di collocazione e messa in servizio sono riservate ad aziende di installazione qualificate e disposte ad assumere la responsabilità di un corretto allestimento.

PREPARATIVI

*In fase di messa in servizio verificare la tenuta di tutti i collegamenti, compresi quelli pre-montati in fabbrica (raccordo ad E, flangia, anodo, ecc), risolvendo eventuali lacune in termini di impermeabilità (ad es. scaricando il termoaccumulatore per poi smontarlo e ripristinarne la tenuta). Ciò non costituisce alcuna garanzia né responsabilità di prodotto. Tenere sempre pronto un tubo flessibile di riempimento.

1. Riempimento

Collegare il termoaccumulatore alla condotta dell'acqua tramite il tubo flessibile di riempimento. Lavare tutte le condutture e il termoaccumulatore, quindi scaricare l'acqua di lavaggio. Riempire nuovamente il termoaccumulatore di acqua fino a che dal rubinetto dell'acqua calda questa non esca senza aria. Tale procedura può durare da 15 a 30 minuti, a seconda delle dimensioni e della portata in volume. Infine, chiudere il rubinetto dell'acqua. Continuare a riempire il termoaccumulatore fino a che non si raggiunge la pressione di servizio. Previamente alla prima installazione pulire accuratamente gli agenti di trasferimento del calore per tubi lisci (si consiglia di installare un filtro antisporcio).

2. Prova di tenuta

Prima della messa in servizio è necessario verificare la tenuta degli elementi di riscaldamento dell'acqua. Se possibile, non appena verificata la pressione dell'acqua fredda sarebbe opportuno riscaldare l'impianto portandolo alla massima temperatura di esercizio in modo tale da assicurarsi della rispettiva resistenza alle temperature elevate. Un calo di pressione indicherebbe la mancata tenuta dell'impianto.

PROTEZIONE ANTI-CORROSIONE

Tutte le superfici del termoaccumulatore per acqua potabile in contatto con l'acqua destinata a scopo industriale sono provviste di vetrificazione di alta qualità, secondo le norme DVGW 511 e DIN 4753. Inoltre, sono dotate di un anodo di protezione in conformità alla norma DIN 4753.

Qualora non si utilizzasse alcun agente di trasferimento del calore per tubi lisci, durante il funzionamento del termoaccumulatore occorre riempire il medesimo con un adeguato agente di protezione anti-corrosione (ad es. miscela di glicole). È vietatoappare il termoaccumulatore su entrambi i lati (espansione della pressione) o collegarlo in serie.

MANUTENZIONE

Far controllare ogni anno l'impianto da una ditta specializzata. Tale verifica va documentata e conservata. In presenza di un anodo di magnesio la rispettiva funzione protettiva è basata su una reazione elettrochimica che, a sua volta, provoca la scomposizione del magnesio. La verifica degli anodi di magnesio avverrà conformemente allo stato dell'arte e quantomeno mediante ispezione visiva. Il controllo va ripetuto ogni anno. In caso di forte carico tale elemento va sostituito prima (ogni anno). Noi consigliamo di sostituire gli anodi di magnesio al più tardi ogni 2 anni. Il controllo e la sostituzione andranno dimostrati tramite l'apposita documentazione. In caso di reclamo si dovranno presentare verbali e fattura d'acquisto. Attenersi alle prescrizioni di cui alla norma DIN 4753. Durante la sostituzione degli anodi di magnesio procedere come segue: Togliere la pressione dal contenitore, spegnere quindi la pompa di circolazione e, infine, scaricare l'acqua dal termoaccumulatore. A questo punto, sostituire gli anodi. Una volta sostituiti tali elementi, aprire il rubinetto dell'acqua calda e riempire nuovamente d'acqua il termoaccumulatore. Qualora si fosse integrato un anodo elettrolitico è sufficiente effettuare un controllo del rispettivo funzionamento con l'ausilio di una luce di segnalazione oppure secondo le modalità indicate dal produttore. In zone in cui l'acqua è molto calcarea suggeriamo di installare anche un decalcificatore.

IT

GARANZIA

La garanzia è valida in base agli accordi di consegna.

IMBALLAGGIO

Tutti i nostri termoaccumulatori vengono imballati in modo tale da resistere alle intemperie e collocati in verticale su pallet, a cui vengono uniti tramite collegamenti a vite. Tutti i materiali utilizzati in fase di imballaggio sono riciclabili.

ISTRUZIONI DI SMALTIMENTO

I rifiuti di imballaggio devono essere riciclati conformemente ai requisiti legali delle società di gestione dei rifiuti certificati.

Dopo lo smantellamento finale, il buffer/Trinkwasserspeicher non appartiene ai rifiuti domestici.

Si prega di contattare il vostro specialista di riscaldamento per il corretto smaltimento della vostra vecchia pianta o portare lo stoccaggio in un luogo adatto di accettazione per garantire lo smaltimento ecologico.

I materiali di funzionamento (ad es. mezzi di trasferimento termico) possono essere smaltiti tramite il punto di raccolta municipale.

SPECIFICHE TECNICHE

I nostri termoaccumulatori per acqua potabile sono provvisti di uno o due agenti di trasferimento del calore per tubi piatti fissati tramite saldatura, come previsto dalla norma DIN 4753 e dal regolamento in materia (DruckbehV).

I contenitori sono stati realizzati in acciaio di alta qualità S235JR e al loro interno sono vetrificati per garantire la conservazione igienica dell'acqua potabile (marchio di qualità secondo DVGW 511 e DIN 4753). Per proteggere i nostri termoaccumulatori dalla corrosione li abbiamo muniti di anodi di magnesio. Inoltre, nella parte superiore del termoaccumulatore si trova un termometro.

I nostri termoaccumulatori dispongono di tutti gli attacchi necessari per acqua fredda e calda, riscaldamento (mandata e ritorno) e circolazione. Tutti i termoaccumulatori sono provvisti di aperture di ispezione, complete di coperchi a scomparsa. Il contenitore è provvisto di uno o due tubi di protezione per i sensori deputati alla regolazione dell'impianto. L'isolamento termico (privo di CFC) è costituito, a seconda dei modelli, da poliuretano espanso rigido o materiale composito di espanso rigido (HVI) di spessore 50 mm o 75 mm, nonché da un rivestimento in tessuto. Tutti i termoaccumulatori sono dotati di piedini regolabili in altezza. I termoaccumulatori ad alto rendimento o speciali possono presentare variazioni.

Tutte le misure indicate in merito al termoaccumulatore possono presentare una certa tolleranza di realizzazione, per cui si potrebbero riscontrare delle differenze di $+ / - 5$ mm.

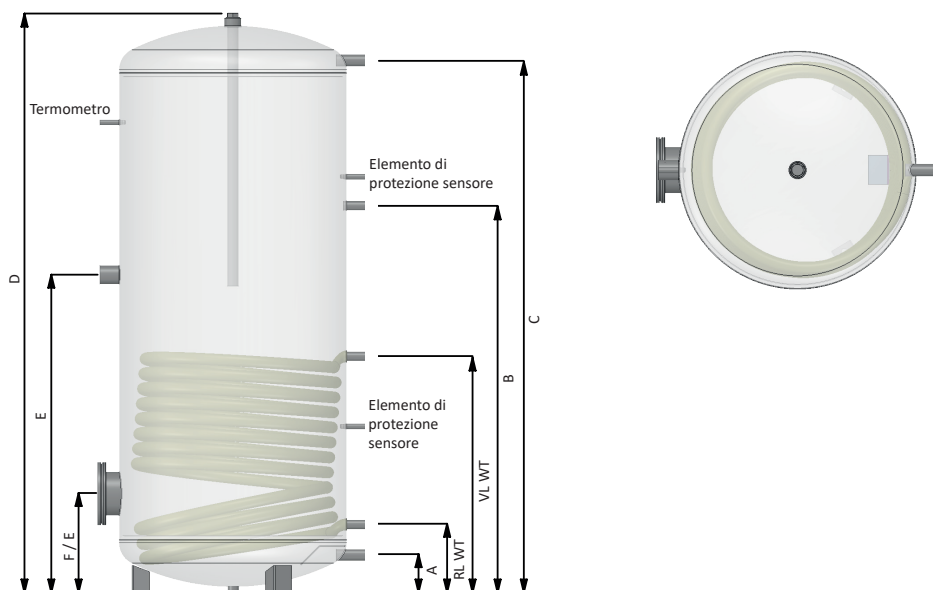
Documentazione tecnica

Per consultare ulteriori documenti tecnici rivolgersi al proprio fornitore.

TERMOACCUMULATORE PER ACQUA POTABILE

con 1 scambiatore di calore***

Specifiche tecniche		120	150	200	300	400	500	800	1000	
Anodo di magnesio	D	a seconda del modello di progettazione								
Acqua fredda	A	1" IG							1 1/2" AG	
Acqua calda*	C									
Ritorno	RL WT1									
Mandata	VL WT1									
Circolazione	B								1 1/4" AG	
Apertura di ispezione**	F	—	1 1/2" IG		180			260		
Raccordo per riscaldamento elettrico	E	—			1 1/2" IG					
Sovrapressione di servizio max. ammessa	bar	secondo targhetta								
temperatura di esercizio max. ammessa	°C	secondo targhetta								
Superficie WT	m ²	0,8	1,0	1,2	1,5	1,8	1,9	2,8	3,0	
Attacco termometro		Custodia termometro								
Raccordo di svuotamento in pavimento		3/4" IG								



* Nei termoaccumulatori 800 e 1000 l'attacco dell'acqua calda si trova in alto, vicino all'anodo sacrificale nella parte del coperchio.

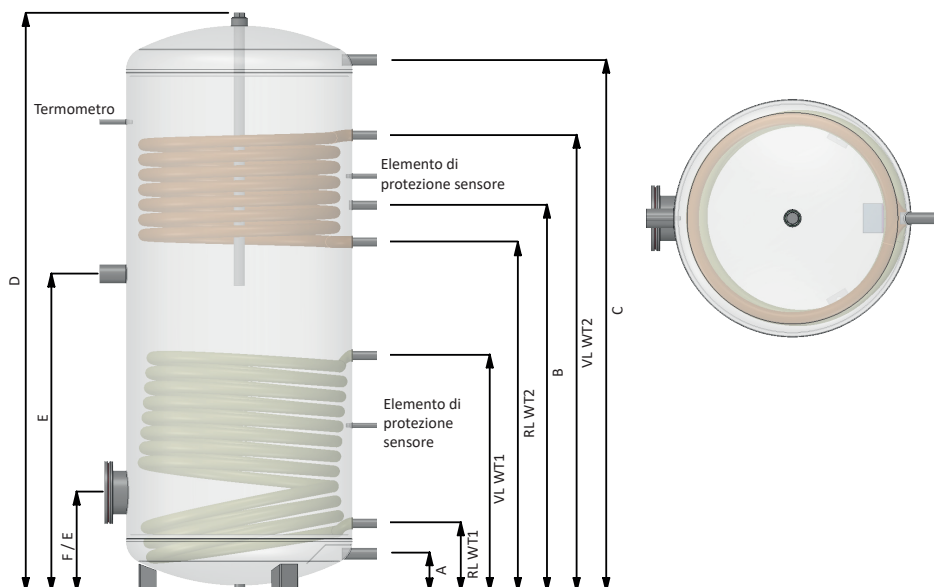
**L'apertura di ispezione è dotata, a seconda dei modelli, di flangia o IG da 1 1/2 pollici.

***Nei modelli speciali è possibile che si registrino delle variazioni come riportato nei rispettivi disegni.

TERMOACCUMULATORE PER ACQUA POTABILE

con 2 scambiatori di calore***

Specifiche tecniche		200	300	400	500	800	1000
Anodo di magnesio	D	a seconda del modello di progettazione					
Acqua fredda	A	1" IG					1 1/2" AG
Acqua calda*	C						1" IG
Ritorno	RL WT1						1" IG
Mandata	VL WT1						1" IG
Ritorno	RL WT2						1" IG
Mandata	VL WT2						1" IG
Circolazione	B						1 1/4" AG
Apertura di ispezione**	F						1 1/2" IG
Raccordo per riscaldamento elettrico	E	—	1 1/2" IG				
Sovrapressione di servizio max. ammessa	bar	secondo targhetta					
temperatura di esercizio max. ammessa	°C	secondo targhetta					
Superficie WT sopra	m ²	0,8	1,1	1,1	1,3	2,0	2,0
Superficie WT sotto	m ²	1,2	1,5	1,8	1,9	2,8	3,0
Attacco termometro		Custodia termometro					
Raccordo di svuotamento in pavimento		3/4" IG					



* Nei termoaccumulatori 800 e 1000 l'attacco dell'acqua calda si trova in alto, vicino all'anodo sacrificale nella parte del coperchio.

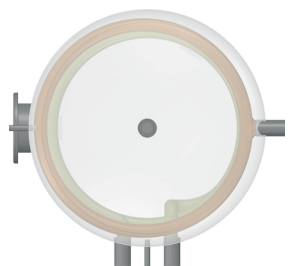
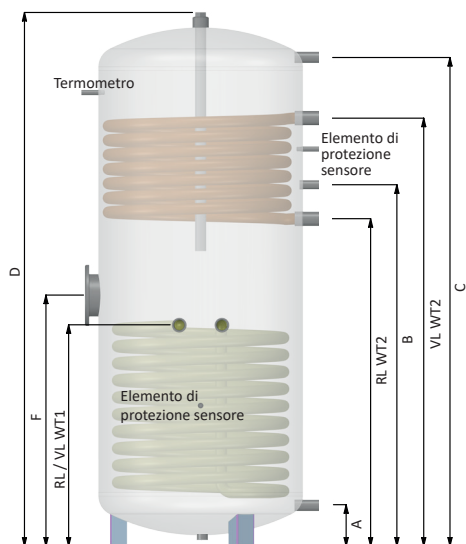
**L'apertura di ispezione è dotata, a seconda dei modelli, di flangia o IG da 1 1/2 pollici.

***Nei modelli speciali è possibile che si registrino delle variazioni come riportato nei rispettivi disegni.

Le immagini qui riportate raffigurano in maniera approssimativa il prodotto. Ci si riserva il diritto di apportare modifiche tecniche e dei contenuti, nonché di modificare eventuali errori, anche tipografici.

TERMOACCUMULATORE PER ACQUA POTABILE COMPACT con 2 scambiatori di calore*

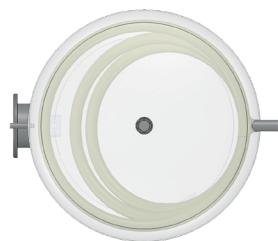
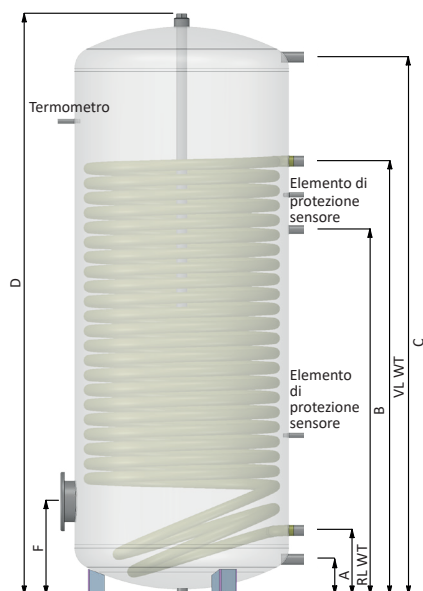
Specifiche tecniche		300	400
Anodo di magnesio	D	a seconda del modello di progettazione	
Acqua fredda	A	1" IG	
Acqua calda	C		
Ritorno	RL WT1		
Mandata	VL WT1		
Ritorno	RL WT2		
Mandata	VL WT2		
Circolazione	B		
Apertura di ispezione	F	180	
Sovrapressione di servizio max. ammessa	bar	secondo targhetta	
temperatura di esercizio max. ammessa	°C	secondo targhetta	
Superficie WT sopra	m ²	1,1	1,1
Superficie WT sotto	m ²	1,3	1,6
Attacco termometro		Custodia termometro	
Raccordo di svuotamento in pavimento		3/4" IG	



*Nei modelli speciali è possibile che si registrino delle variazioni come riportato nei rispettivi disegni.

TERMOACCUMULATORE PER ACQUA POTABILE CON POMPE DI RISCALDAMENTO e 1 scambiatore di calore**

Specifiche tecniche		300	400	500
Anodo di magnesio	D	a seconda del modello di progettazione		
Acqua fredda	A	1" IG		
Acqua calda	C			
Ritorno	RL WT1			
Mandata	VL WT1			
Circolazione	B			
Apertura di ispezione*	F	180 / 1 1/2" IG	180	
Sovrapressione di servizio max. ammessa	bar	secondo targhetta		
temperatura di esercizio max. ammessa	°C	secondo targhetta		
Superficie WT	m ²	3,8	4,3	4,7
Attacco termometro		Custodia termometro		
Raccordo di svuotamento in pavimento		3/4" IG		



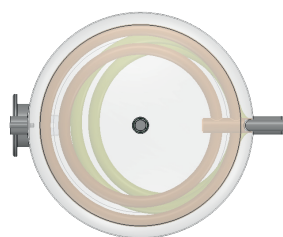
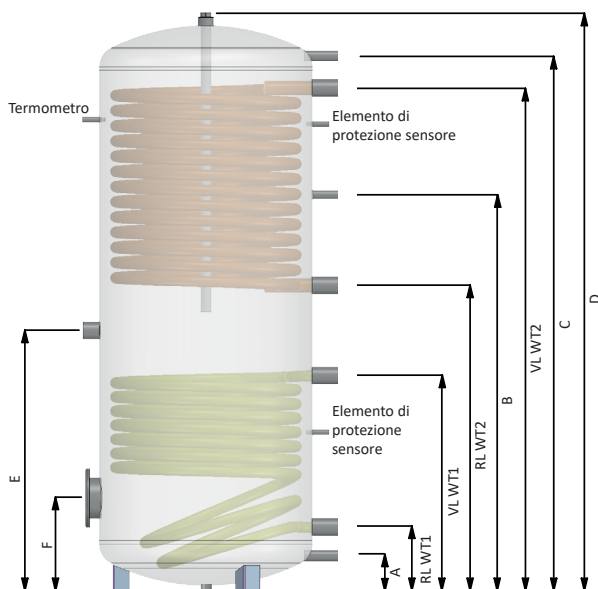
*L'apertura di ispezione è dotata, a seconda dei modelli, di flangia o IG da 1 1/2 pollici.

**Nei modelli speciali è possibile che si registrino delle variazioni come riportato nei rispettivi disegni.

Le immagini qui riportate raffigurano in maniera approssimativa il prodotto. Ci si riserva il diritto di apportare modifiche tecniche e dei contenuti, nonché di modificare eventuali errori, anche tipografici.

TERMOACCUMULATORE PER ACQUA POTABILE CON POMPE DI RISCALDAMENTO e 2 scambiatori di calore*

Specifiche tecniche		300	400	500
Anodo di magnesio	D	a seconda del modello di progettazione		
Acqua fredda	A	1" IG		
Acqua calda	C			
Ritorno	RL WT1			
Mandata	VL WT1			
Ritorno	RL WT2	1 1/2" IG		
Mandata	VL WT2			
Circolazione	B	1" IG		
Apertura di ispezione	F	180		
Raccordo per riscaldamento elettrico	E	1 1/2" IG		
Sovrapressione di servizio max. ammessa	bar	secondo targhetta		
temperatura di esercizio max. ammessa	°C	secondo targhetta		
Superficie WT sopra	m ²	4,0	4,2	4,6
Superficie WT sotto	m ²	1,3	1,5	1,5
Attacco termometro		Custodia termometro		
Raccordo di svuotamento in pavimento		3/4" IG		



*Nei modelli speciali è possibile che si registrino delle variazioni come riportato nei rispettivi disegni.

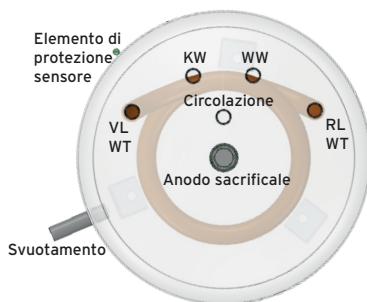
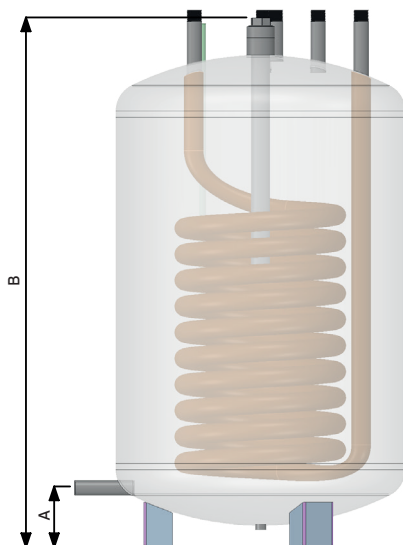
TERMOACCUMULATORE PER ACQUA POTABILE CON SOSTEGNO TERMICO e 1 scambiatore di calore*

Specifiche tecniche		120	160
Anodo di magnesio	B	a seconda del modello di progettazione	
Acqua fredda	KW	3 / 4" AG	
Acqua calda	WW		
Ritorno	RL		
Mandata	VL		
Circolazione	ZL		
Sovrapressione di servizio max. ammessa	bar	secondo targhetta	
temperatura di esercizio max. ammessa	°C	secondo targhetta	
Superficie WT	m ²	0,8	1,0
Raccordo per svuotamento	A	1 / 2" IG	
Raccordo di svuotamento in pavimento		3/4" IG	

IT

Eventualmente, è possibile scambiare gli attacchi di mandata e ritorno.

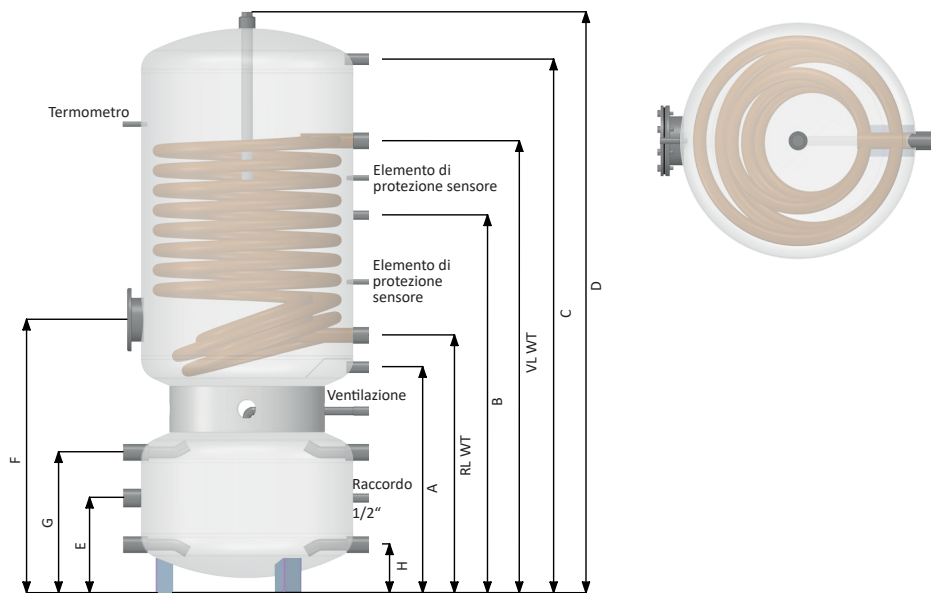
Negli attacchi di acqua calda, fredda e circolazione è possibile scambiare i tubi a innesto.



*Nei modelli speciali è possibile che si registrino delle variazioni come riportato nei rispettivi disegni.

TERMOACCUMULATORE DOPPIO CON POMPE DI RISCALDAMENTO**

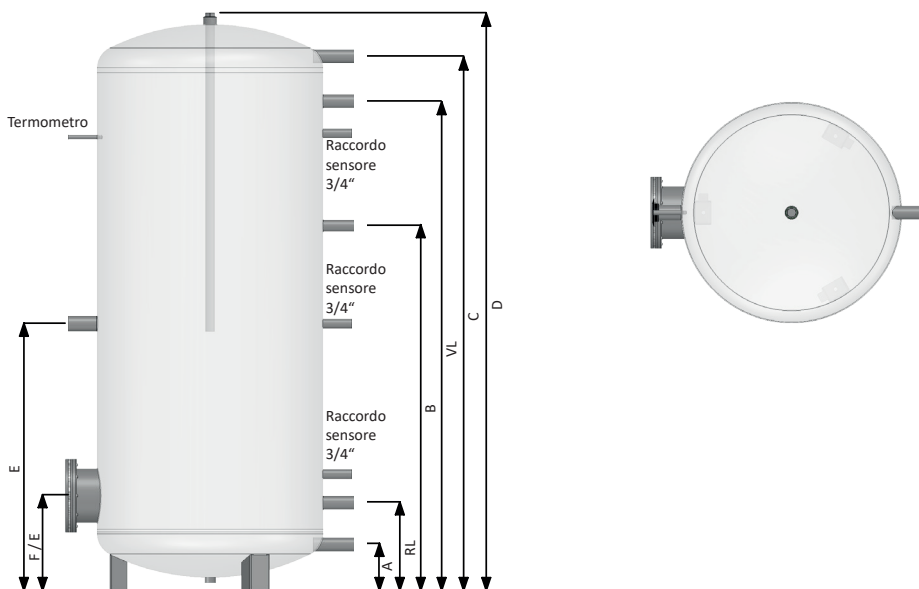
Specifiche tecniche		200 / 80	300 / 100
Anodo di magnesio	D	a seconda del modello di progettazione	
Acqua fredda	A	1 " IG	
Acqua calda	C		
Ritorno	RL WT	1 1/2 " IG	
Mandata	VL WT		
Ritorno termoaccumulatore tipo "puffer"*	H		
Mandata termoaccumulatore tipo "puffer"*	G		
Circolazione	B	1 " IG	
Apertura di ispezione	F	180	
Raccordo per riscaldamento elettrico in termoaccumulatore tipo "puffer"	E	1 1/2 " IG	
Raccordo in termoaccumulatore tipo "puffer"		1/2 " IG	
Sovrapressione di servizio max. ammessa	bar	secondo targhetta	
temperatura di esercizio max. ammessa	°C	secondo targhetta	
Superficie WT	m ²	2,6	3,2
Attacco termometro		Custodia termometro	



ACCUMULATORE PER ACQUA POTABILE**

IT

Specifiche tecniche		200	300	500	800	1000
Anodo di magnesio	D	a seconda del modello di progettazione				
Acqua fredda	A	1" IG			1 1/2" AG	
Acqua calda	C					
Ritorno	RL					
Mandata	VL					
Circolazione	B					
Apertura di ispezione*	F	—	180	260		
Raccordo per riscaldamento elettrico	E	1 1/2" IG				
Sovrappressione di servizio max. ammessa	bar	secondo targhetta				
temperatura di esercizio max. ammessa	°C	secondo targhetta				
Attacco termometro		Custodia termometro				
Raccordo di svuotamento in pavimento		3/4" IG				



*L'apertura di ispezione è dotata, a seconda dei modelli, di flangia o IG da 1 1/2 pollici.

**Nei modelli speciali è possibile che si registrino delle variazioni come riportato nei rispettivi disegni.

INSTRUCCIONES DE MONTAJE Y UTILIZACIÓN

ACUMULADOR DE ACS

ES

Atención!

el almacenamiento esmaltado no debe ser transportado en posición horizontal! Ni durante el transporte ni durante la transferencia.

Atención!*

Después de la puesta en funcionamiento, se deben controlar todas las conexiones por brida y por rosca en cuanto a que sean estancas y reapretar en caso necesario.

* Esto no es ningún evento objeto de la garantía contractual o la garantía legal ni tampoco de responsabilidad civil del producto. Véase la página 98.

ÍNDICE

Indicaciones generales	página	92
Emplazamiento del acumulador	página	93
Sistema de tuberías acumulador de ACS, acumulador de ACS de bomba de calor con 1 intercambiador de calor	página	94
Sistema de tuberías acumulador de ACS, acumulador de ACS de bomba de calor con 2 intercambiadores de calor	página	95
Dispositivos de seguridad	página	96
Posición de los sensores, puesta en funcionamiento, preparativos, protección contra la corrosión	página	98
Mantenimiento, garantía, embalaje	página	99
Datos técnicos, documentación técnica	página	100
Dimensiones / Esquema de conexiones Acumulador de ACS con 1 intercambiador de calor	página	102
Dimensiones / Esquema de conexiones Acumulador de ACS con 2 intercambiadores de calor	página	103
Dimensiones / Esquema de conexiones Acumulador de ACS compact con 2 intercambiadores de calor	página	104
Dimensiones / Esquema de conexiones Acumulador de ACS de bomba de calor con 1 intercambiador de calor	página	105
Dimensiones / Esquema de conexiones Acumulador de ACS de bomba de calor con 2 intercambiadores de calor	página	106
Dimensiones / Esquema de conexiones Acumulador de ACS para instalación debajo de termo mural con 1 intercambiador de calor	página	107
Dimensiones / Esquema de conexiones Acumulador doble para bombas de calor	página	108
Dimensiones / Esquema de conexiones Acumulador primario de ACS	página	109

INDICACIONES GENERALES

1. Normas técnicas aplicables

El montaje se efectuará según las condiciones existentes en el emplazamiento y se ejecutará con arreglo a las reglas de la técnica. Deberán respetarse las normas locales aplicables. Se tendrán especialmente en cuenta las reglas siguientes:

- > DIN 18380 Instalación de sistemas de calefacción central y de suministro de agua caliente
- > DIN 18381 Instalación de tuberías para gas, agua y aguas residuales en el interior de edificios
- > DIN 18382 Sistemas de suministro eléctrico con tensiones hasta 36 kV
- > DIN 1988 T 1-8 Especificaciones para instalaciones de agua potable
- > DIN 4751 Requisitos de seguridad para instalaciones de calefacción
- > DIN 4753 Calentadores de agua potable e instalaciones de calentamiento de agua potable
- > DIN 4757 T1-4 Instalaciones de calefacción por energía solar / Instalaciones de energía solar térmica
- > VDE 0100 Instalación equipos eléctricos
- > VDE 0105 Explotación de instalaciones eléctricas
- > VDE 0190 Compensación de potencial principal de instalaciones eléctricas

2. Herramientas necesarias

- > Alicates planos de sujeción / llave para tubos
- > Llave de boca para racores hidráulicos
- > Destornillador de pala / de estrella
- > Herramienta transportadora
- > Herramienta de instalación para conexiones de agua y calefacción

3. Materiales complementarios

- > Material de estanquidad (cáñamo o similar)
- > Material de montaje para las conexiones de agua y calefacción (reducciones, racores, etcétera)

EMPLAZAMIENTO DEL ACUMULADOR

1. Preparativos

El acumulador solo se debe emplazar en recintos protegidos contra las heladas. Además, el acumulador necesita un suelo plano, firme y con suficiente capacidad portante. Deben tenerse en cuenta las aberturas necesarias para introducirlo y el peso total. En el emplazamiento, montaje y funcionamiento de un acumulador intermedio o de un acumulador de ACS debe tenerse en cuenta un posible escape de agua. Por ello, para evitar daños secundarios, deberá preverse por parte del cliente un dispositivo de contención, provisto del correspondiente desagüe, para recoger el agua escapada; por ejemplo, un cubeto de recogida con bomba y desagüe.

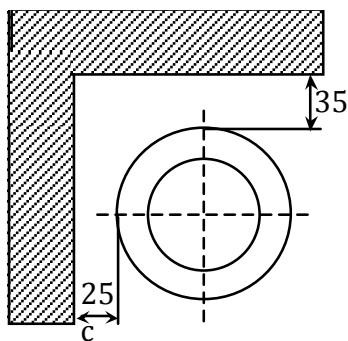
ES

2. Transporte hasta el lugar de emplazamiento

Asegúrese de que el recorrido de transporte está libre de obstáculos y de puntos que puedan provocar tropiezos. Las alturas y anchuras de paso necesarias para el recorrido de transporte del acumulador figuran en los datos técnicos. Tenga en cuenta la altura máxima en diagonal del acumulador.

3. Distancia a instalaciones y paredes

Las distancias mínimas recomendadas son las siguientes:



Atención!

De acuerdo con el reglamento alemán sobre equipos de combustión, la distancia que debe observarse a, por ejemplo, una caldera de combustible sólido es de 1 m debido a la posible proyección de chispas.

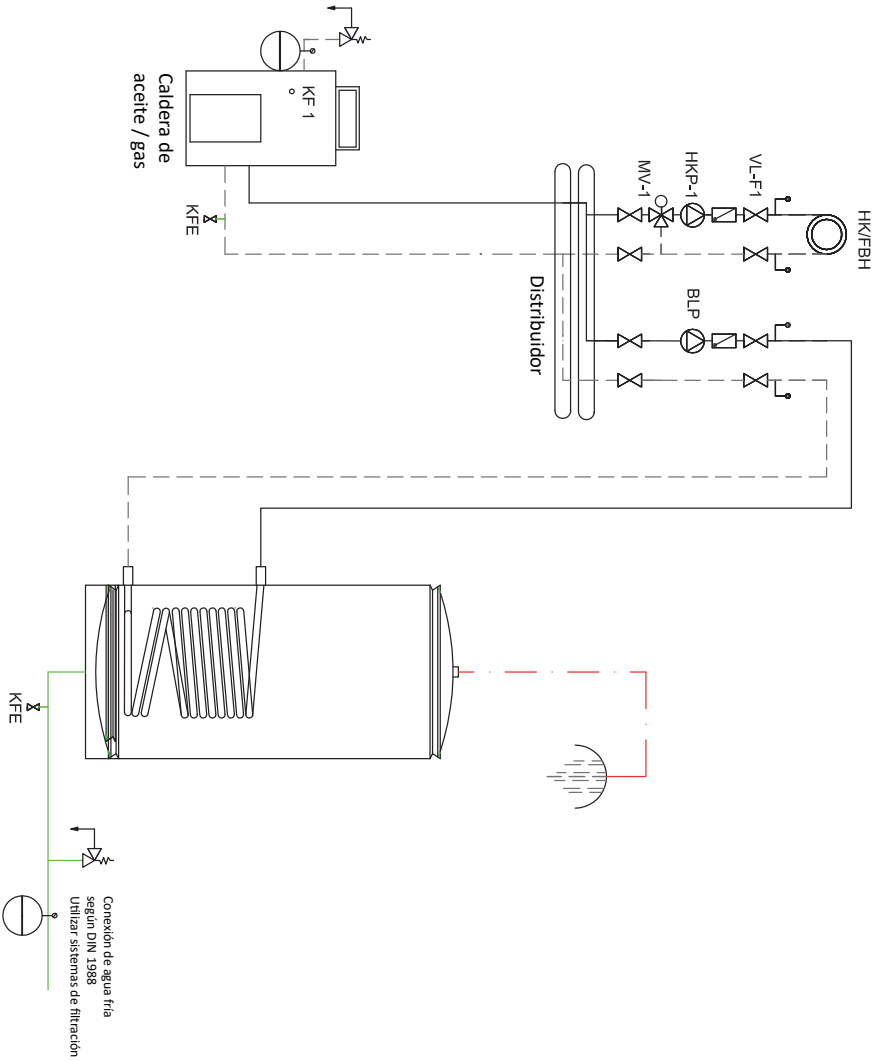
Figura:
Distancia a las paredes

¡Atención! Los acumuladores suspendidos de la pared presentan diferencias.

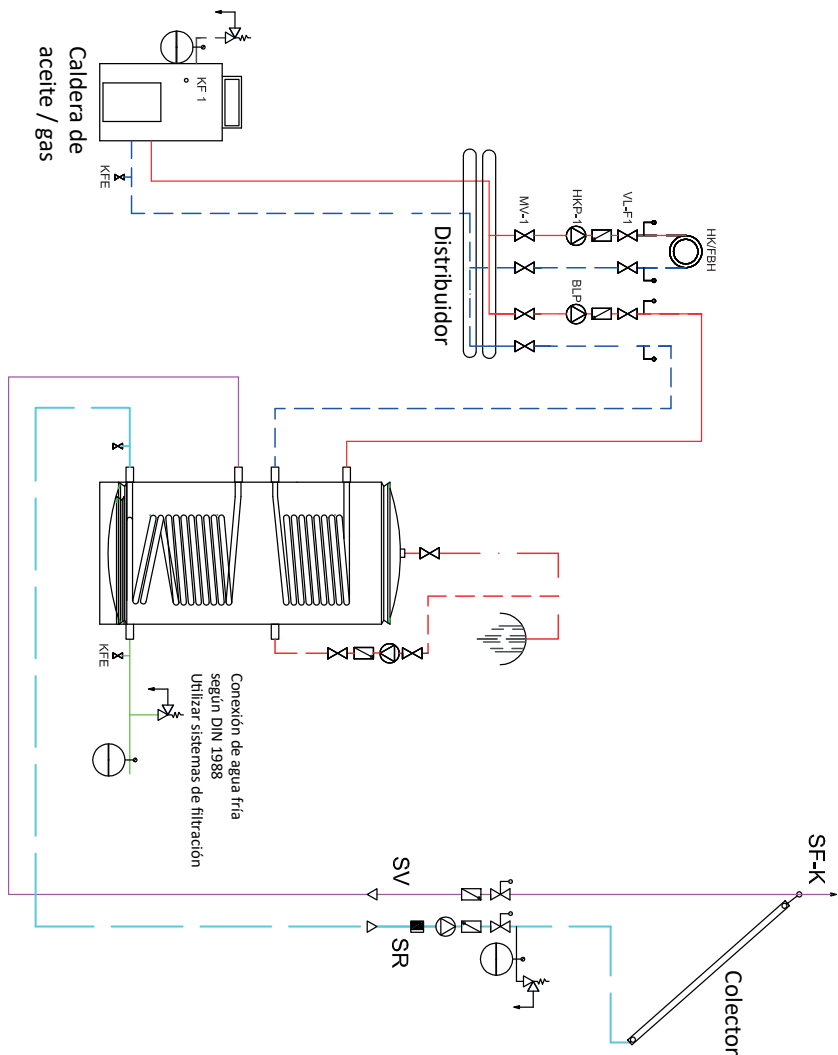
Al dimensionar la sujeción a la pared / el soporte de los acumuladores murales, debe tenerse siempre en cuenta el peso total cuando están llenos. Una empresa especializada deberá previamente verificar y calcular lo anterior. Está prohibido permanecer debajo del acumulador (deberá colocarse en caso necesario una señalización adecuada). Una empresa especializada adecuada deberá verificar y documentar periódicamente (al menos una vez al año) la firmeza de la sujeción a la pared / del soporte.

SISTEMA DE TUBERÍAS ACUMULADOR DE ACS, ACUMULADOR DE ACS DE BOMBA DE CALOR con 1 intercambiador de calor

Esquema de conexiones de carácter meramente indicativo



SISTEMA DE TUBERÍAS ACUMULADOR DE ACS, ACUMULADOR DE ACS DE BOMBA DE CALOR con 2 intercambiadores de calor



Esquema de conexiones de carácter meramente indicativo

DISPOSITIVOS DE SEGURIDAD

1. Válvula de seguridad

Toda instalación de calentamiento de agua de circuito cerrado debe ser equipada con una válvula de seguridad de diafragma cargada por resorte y sometida a ensayo de tipo.

Extracto de la norma alemana DIN 1988-200, Especificaciones para instalaciones de agua potable:

Volumen nominal en litros	Tamaño mínimo ^a DN	Potencia térmica máx. en kW
≤ 200	15 (R / Rp 0,5 pulg.) ^b	75
> 200 ≤ 1000	20 (R / Rp 0,75 pulg.)	150
> 1000 > 5000	25 (R / Rp 1 pulg.)	250

^a Como tamaño de la válvula es de aplicación el tamaño de la conexión de entrada.

^b R rosca exterior cónica según DIN EN 10226-1, Rp rosca interior cilíndrica según DIN EN 10226-1.

En calentadores de ACS cerrados con un volumen nominal superior a 5000 l y/o una potencia de calentamiento superior a 250 kW, la selección de la válvula de seguridad se efectuará según las indicaciones del fabricante.

Para la instalación de las válvulas de seguridad de diafragma son de aplicación los requisitos siguientes:

Las válvulas de seguridad se deben instalar en el conducto de agua potable fría. Entre la conexión de la válvula de seguridad y el calentador de ACS no debe haber válvulas de seccionamiento, estrechamientos de sección ni filtros.

Las válvulas de seguridad deben estar dispuestas de forma que sean fácilmente accesibles y deberían encontrarse cerca del calentador de ACS. El conducto de alimentación a la válvula de seguridad debe estar ejecutado al menos con el diámetro nominal de la válvula de seguridad y con una longitud igual o menor a diez veces el diámetro nominal.

La válvula de seguridad se debe disponer de tal modo que el conducto de descarga situado a continuación se pueda instalar con caída. Es ventajoso disponer la válvula de seguridad por encima del calentador de ACS, de modo que sea posible sustituirla sin necesidad de vaciar aquel.

Para la presión nominal de regulación (presión de tarado) de válvulas de seguridad, son de aplicación las siguientes indicaciones:

Las válvulas de seguridad se entregan ya taradas por el fabricante. La presión nominal de regulación de la válvula de seguridad debe ser igual o inferior a la presión de funcionamiento admisible del calentador de agua. La presión máxima en el conducto de agua potable fría debe ser inferior en al menos un 20 % a la presión nominal de regulación de la válvula de seguridad (véase el cuadro). Si la presión máxima en el conducto de agua potable fría es superior, deberá instalarse un reductor de presión.

Presión máx. en el conducto de agua potable fría kPa	Presión de funcionamiento admisible del calentador de ACS kPa	Presión de inicio de apertura de la válvula de seguridad kPa	Selección Válvula de seguridad bar
480	600	600	6
800	1000	1000	10

El conducto de puesta a la atmósfera debe estar ejecutado en el diámetro nominal de la sección de salida de la válvula de seguridad. Cerca del conducto de puesta a la atmósfera, preferiblemente en la válvula de seguridad misma, debe colocarse una placa con la inscripción «**¡Durante el calentamiento puede salir agua del conducto de puesta a la atmósfera por razones de seguridad! ¡No cerrarlo!**». Los dispositivos de conexión del acumulador deben ser capaces de funcionar y adecuados. En caso de que se sobrepase la presión de funcionamiento indicada (aunque sea una sola vez), declinaremos cualquier reclamación en virtud de la garantía contractual, garantía legal o responsabilidad civil de productos defectuosos.

2. Vasos de expansión

Lado del agua potable

Según la norma DIN 4807-5, deberán instalarse vasos de expansión cerrados con diafragma incorporado en el conducto de agua fría de los calentadores de agua de circuito cerrado.

Extracto de la norma alemana DIN 1988-200, 3.4.3 Golpe de ariete:

La suma de golpe de ariete y presión estática no debe superar la sobrepresión de funcionamiento admisible. En el funcionamiento de dispositivos o aparatos, la magnitud del golpe de ariete positivo no debe superar 0,2 MPa, medidos directamente antes de aquellos. El golpe de ariete negativo no debe ser inferior al 50 % de la presión de flujo que se establece. El fabricante de los dispositivos y aparatos deberá garantizar por diseño que en la utilización conforme al uso para el que están previstos es posible cumplir estos requisitos.

Lado del acumulador intermedio / lado de calefacción

Según la norma DIN 4751, deberán instalarse vasos de expansión con diafragma incorporado en la red de tuberías de sistemas de calefacción cerrados.

3. Control de descarga térmica

El control de descarga térmica es obligatorio en depósitos de agua cerrados que son calentados directamente con combustibles sólidos (madera, briquetas, carbón).

4. Válvula antirretorno

En los calentadores de agua con una capacidad nominal superior a 10 l, es obligatorio instalar una válvula antirretorno (independientemente del tipo de calentamiento) en el conducto de alimentación de agua fría.

5. Válvula reductora de presión

Si la presión en el conducto de alimentación de agua fría al calentador de agua es superior a la presión de trabajo del sistema, será necesario, según la norma DIN 4753 T1, instalar una válvula reductora de presión en el conducto de alimentación de agua fría.

6. Vaciado

Los calentadores de agua con una capacidad nominal superior a 15 litros deben poder vaciarse a ser posible por completo sin necesidad de desmontarlos. El instalador deberá prever un grifo de vaciado en la entrada de agua fría.

7. Filtro

La instalación de un filtro (con marca de contraste DIN DVGW) deberá efectuarse, en lo que respecta al momento temporal, antes del primer llenado de la instalación de agua potable y, en cuanto a su localización, inmediatamente después del contador de agua.

POSICIÓN DE LOS SENSORES

Para la instalación de los sensores (para la regulación de la instalación), existen unas vainas de alojamiento apropiadas en el acumulador. De no utilizarse el manguito de electrofusión, a través de este se puede introducir en el emplazamiento una reducción de 1,5 pulgadas rosca exterior (RE) a 0,5 pulgadas rosca interior (RI) mediante una vaina de inmersión o una vaina de alojamiento de sensores cualquiera.

PUESTA EN SERVICIO

La instalación y la puesta en servicio las deberá efectuar obligatoriamente una empresa instaladora reconocida que asuma la plena responsabilidad en cuanto al equipamiento correcto.

PREPARATIVOS

*Todas las conexiones, incluidas las montadas previamente en fábrica (manguito de electrofusión, brida, ánodo, etcétera), se deberán controlar en cuanto a su estanquidad al efectuar la puesta en servicio. En caso de presentar fugas, se deberán volver a estanquizar (en caso necesario, vaciar el acumulador, desmontarlo y volver a estanquizarlo). Esto no constituye ningún caso de garantía contractual, de garantía legal ni de responsabilidad civil del producto. Tenga preparada una manguera de llenado.

1. Llenado

Conectar el acumulador mediante la manguera de llenado con una conducción de agua. Enjuagar todas las tuberías y el acumulador. A continuación, descargar el agua de enjuagar. Ahora, volver a llenar el acumulador con agua, hasta que por el grifo de agua caliente salga agua sin burbujas. Esta operación puede durar entre 15 y 30 minutos, dependiendo del tamaño del acumulador y del caudal de agua. Cerrar entonces el grifo de agua. Seguir llenando el acumulador hasta que se alcance la presión de funcionamiento. Los intercambiadores de calor de tubos lisos se deberán enjuagar correctamente antes de su primera instalación (recomendación: instalación de un filtro de lodos).

2. Ensayo de estanquidad

Antes de su puesta en servicio, se debe verificar la estanquidad de las calefacciones de agua. A ser posible inmediatamente después del ensayo de presión con agua fría, se deberá verificar por calentamiento a la temperatura de funcionamiento máxima si la instalación sigue siendo estanca a la temperatura máxima. Si se produce una caída de la presión, deberá suponerse la existencia de una fuga en la instalación.

PROTECCIÓN CONTRA LA CORROSIÓN

Todas las superficies del acumulador de ACS que entran en contacto con el agua sanitaria están protegidas mediante un esmaltado vítreo de calidad según DVGW 511 y DIN 4753. Además, están provistas de un ánodo de protección según DIN 4753.

Si, en el funcionamiento del acumulador, no se utiliza el intercambiador de calor de tubos lisos, este se deberá llenar con un producto anticorrosión adecuado (por ejemplo, mezcla de glicol). No está permitido cerrar el acumulador por ambos lados (expansión) **ni** conectarlo en serie con el intercambiador de calor del circuito de calentamiento en el lado de calefacción.

MANTENIMIENTO

Una vez al año, una empresa especializada verificará la instalación. El resultado de la verificación se documentará y guardará. Si se ha instalado un ánodo de magnesio, su efecto protector se basa en una reacción electroquímica que va consumiendo el magnesio. El control del ánodo de magnesio se deberá efectuar con arreglo a las técnicas más recientes, al menos por control visual. El control se efectuará de manera recurrente una vez al año. En caso de una carga corrosiva elevada, puede ser necesario sustituirlo antes (una vez al año). Recomendamos sustituir el ánodo de magnesio como muy tarde cada dos años. Tanto el control como la sustitución se deberán acreditar por documentación. En caso de reclamación, se deberán presentar las actas y la factura de compra. Debe tenerse en cuenta la norma DIN 4753. Para sustituir el ánodo de magnesio, proceder del modo siguiente: En primer lugar, deje sin presión el recipiente; luego desconecte la bomba de circulación y vacíe el agua contenida en el acumulador. A continuación, sustituir el ánodo. Una vez efectuada correctamente la sustitución, abra el grifo de agua caliente y vuelva a llenar con agua el acumulador. En caso de que se instale en el emplazamiento un ánodo de corriente impresa, será suficiente un control funcional mediante la lamparilla indicadora o según las instrucciones del fabricante. En zonas con agua muy calcárea, recomendamos instalar un sistema de descalcificación.

ES

GARANTÍA

La garantía es de aplicación según lo indicado en sus acuerdos de suministro.

EMBALAJE

Nuestros acumuladores se entregan atornillados en posición vertical sobre una paleta y protegidos con un embalaje resistente a las intemperies. Todos los materiales de embalaje son reciclables.

AVISO DE ELIMINACIÓN

Los residuos de envases deberán reciclarse de acuerdo con los requisitos legales de las empresas de gestión certificada de residuos.

Después del desmantelamiento final, el buffer/Trinkwasserspeicher no pertenece a la basura doméstica.

Por favor póngase en contacto con su especialista de calefacción para la eliminación adecuada de su planta vieja o llevar el almacenamiento a un lugar adecuado de aceptación para asegurar la eliminación respetuosa del medio ambiente.

Los materiales de funcionamiento (p.ej. medios de transferencia de calor) pueden eliminarse a través del punto de recogida municipal.

DATOS TÉCNICOS

Nuestros acumuladores de ACS están provistos, conforme a la norma DIN 4753 y el DruckbehV (reglamento alemán sobre recipientes a presión), de uno o dos intercambiadores de calor de tubos lisos unidos firmemente por soldadura.

Los recipientes están fabricados con acero de calidad S235JR y están revestidos interiormente con un esmaltado vítreo (de calidad garantizada según la norma DIN 4753 y la ficha de trabajo DVGW 511) para garantizar la calidad higiénica del ACS. Como protección contra la corrosión, nuestros acumuladores están provistos de un ánodo de magnesio. Además, en la zona superior del acumulador se encuentra un termómetro.

Nuestros acumuladores disponen de todas las conexiones necesarias para agua caliente, agua fría, conducto de ida y conducto de retorno de la calefacción, además de una circulación. En todos los acumuladores existen aberturas de revisión con tapas ciegas. Para el alojamiento del sensor o de los sensores para la regulación, existen uno o dos tubos de manguito en el recipiente. El aislamiento térmico (libre de CFC) puede consistir, según el modelo de acumulador, de 50 mm o 75 mm de espuma rígida o de un material de espuma rígida compuesto. Todos los acumuladores de ACS se entregan con pies de regulación ajustables en altura. Es distinto en los acumuladores de alto rendimiento y los acumuladores especiales.

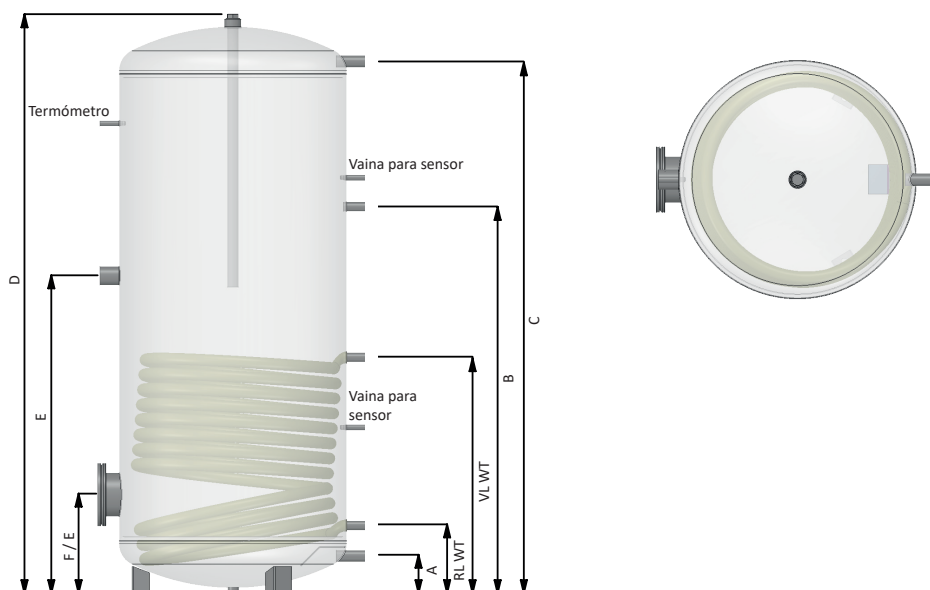
Todos los datos dimensionales relativos a los acumuladores están sujetos a tolerancias de fabricación y pueden desviarse en ± 5 mm.

DOCUMENTACIÓN TÉCNICA

Si precisa documentación técnica adicional, dirijase a su proveedor.

Acumulador de ACS con 1 intercambiador de calor***

Datos técnicos		120	150	200	300	400	500	800	1000
Ánodo de magnesio	D	dependiendo del diseño del modelo							
Agua fría	A	1 pulg. RI						1,5 pulg. RE	
Agua caliente*	C								
Retorno	RL WT1							1 pulg. RI	
Ida	VL WT1								
Circulación	B							1,250 pulg. RE	
Abertura de revisión**	F	—	1,5 pulg. RI	180			260		
Manguito para calefacción eléctrica	E	—			1,250 pulg. RI				
Presión máx. de funcionamiento admisible	bar	Según la placa de características							
Temperatura de funcionamiento máx. admisible	°C	Según la placa de características							
Superficie int. calor (WT)	m ²	0,8	1,0	1,2	1,5	1,8	1,9	2,8	3,0
Conexión para termómetro		Vaina para termómetro							
Manguito para vaciado en el fondo		0,75 pulg. RI							



* En los acumuladores 800 y 1000 la conexión de agua caliente se encuentra arriba junto al ánodo de sacrificio en la zona de la tapa

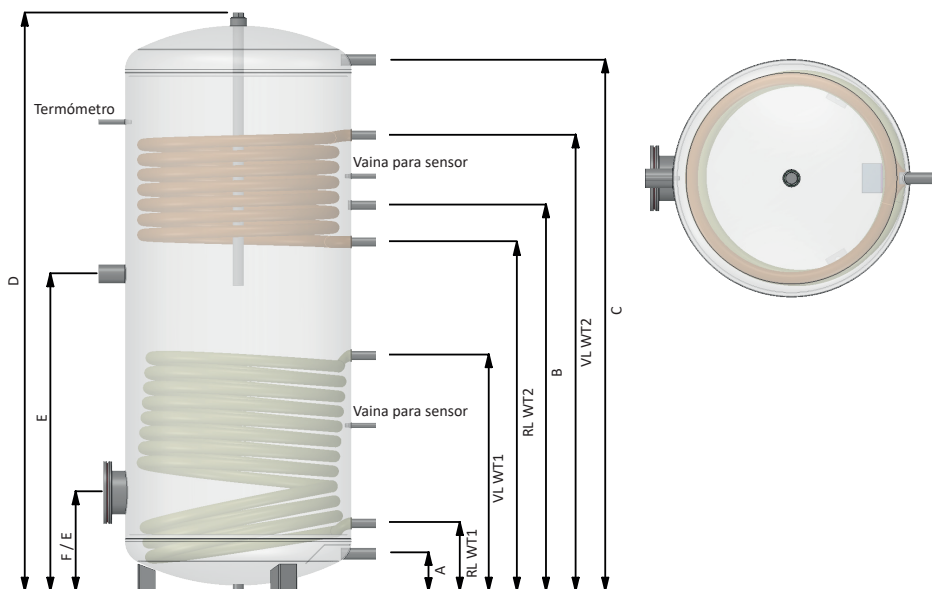
** Abertura de revisión según la ejecución del modelo con brida o rosca interior de 1,5 pulgadas

*** Los acumuladores especiales difieren según el dibujo de aprobación.

Acumulador de ACS con 2 intercambiadores de calor***

Datos técnicos		200	300	400	500	800	1000
Ánodo de magnesio	D	dependiendo del diseño del modelo					
Agua fría	A	1 pulg. RI				1,5 pulg. RE	
Agua caliente*	C						
Retorno	RL WT1						
Ida	VL WT1						
Retorno	RL WT2						
Ida	VL WT2						
Circulación	B					1,250 pulg. RE	
Abertura de revisión**	F	1,5 pulg. RI	180			260	
Manguito para calefacción eléctrica	E	—	1 1/2 " IG				
Presión máx. de funcionamiento admisible	bar	Según la placa de características					
Temperatura de funcionamiento máx. admisible	°C	Según la placa de características					
Superficie int. calor arriba	m ²	0,8	1,1	1,1	1,3	2,0	2,0
Superficie int. calor abajo	m ²	1,2	1,5	1,8	1,9	2,8	3,0
Conexión para termómetro		Vaina para termómetro					
Manguito para vaciado en el fondo		0,75 pulg. RI					

ES



* En los acumuladores 800 y 1000 la conexión de agua caliente se encuentra arriba junto al ánodo de sacrificio en la zona de la tapa

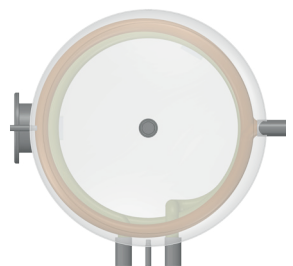
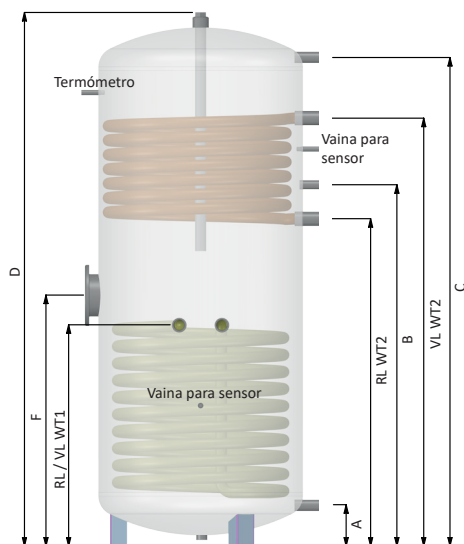
** Abertura de revisión según la ejecución del modelo con brida o rosca interior de 1,5 pulgadas

*** Los acumuladores especiales difieren según el dibujo de aprobación.

Las ilustraciones son aproximadas. Salvo modificaciones técnicas y en cuanto al contenido, erratas de imprenta y errores.

ACUMULADOR DE ACS COMPACT con 2 intercambiadores de calor*

Datos técnicos		300	400
Ánodo de magnesio	D	dependiendo del diseño del modelo	
Agua fría	A	1 pulg. RI	
Agua caliente	C		
Retorno	RL WT1	1 pulg. rosca interior	
Ida	VL WT1		
Retorno	RL WT2		
Ida	VL WT2		
Circulación	B	1 pulg. RI	
Abertura de revisión	F	180	
Presión máx. de funcionamiento admisible	bar	Según la placa de características	
Temperatura de funcionamiento máx. admisible	°C	Según la placa de características	
Superficie int. calor arriba	m ²	1,1	1,1
Superficie int. calor abajo	m ²	1,3	1,6
Conexión para termómetro		Vaina para termómetro	
Manguito para vaciado en el fondo		0,75 pulg. RI	



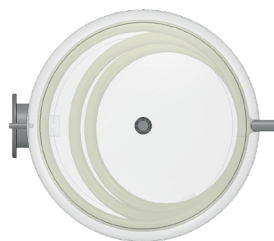
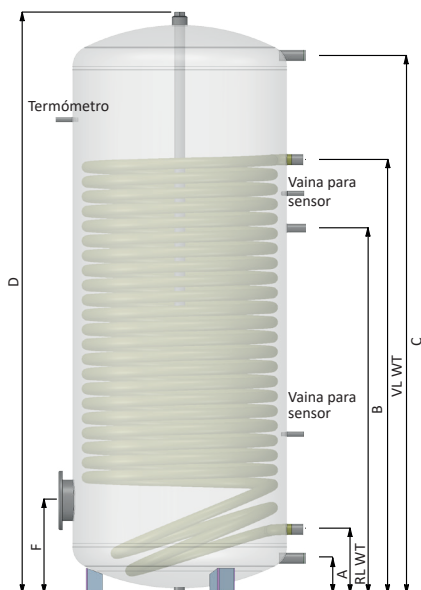
* Los acumuladores especiales difieren según el dibujo de aprobación.

ACUMULADOR DE ACS DE BOMBA DE CALOR

con 1 intercambiador de calor**

Datos técnicos		300	400	500
Ánodo de magnesio	D	dependiendo del diseño del modelo		
Agua fría	A	1 pulg. RI		
Agua caliente	C			
Retorno	RL WT1			
Ida	VL WT1			
Circulación	B			
Abertura de revisión*	F	180 / 1,5 pulg. RI	180	
Presión máx. de funcionamiento admisible	bar	Según la placa de características		
Temperatura de funcionamiento máx. admisible	°C	Según la placa de características		
Fläche WT	m ²	3,8	4,3	4,7
Conexión para termómetro		Vaina para termómetro		
Manguito para vaciado en el fondo		0,75 pulg. RI		

ES



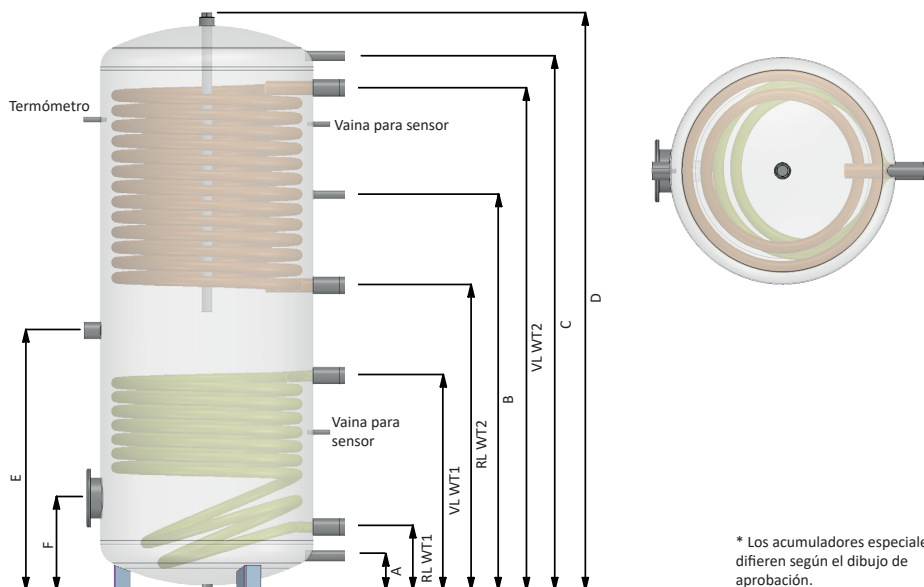
*Abertura de revisión según la ejecución del modelo con brida o rosca interior de 1,5 pulgadas

** Los acumuladores especiales difieren según el dibujo de aprobación.

ACUMULADOR DE ACS DE BOMBA DE CALOR

con 2 intercambiadores de calor*

Datos técnicos		300	400	500
Ánodo de magnesio	D	dependiendo del diseño del modelo		
Agua fría	A	1 pulg. RI		
Agua caliente	C			
Retorno	RL WT1	1 pulg. rosca interior		
Ida	VL WT1			
Retorno	RL WT2	1,5 pulg. RI		
Ida	VL WT2			
Circulación	B	1 pulg. RI		
Abertura de revisión	F	180		
Manguito para calefacción eléctrica	E	1,5 pulg. RI		
Presión máx. de funcionamiento admisible	bar	Según la placa de características		
Temperatura de funcionamiento máx. admisible	°C	Según la placa de características		
Superficie int. calor arriba	m ²	4,0	4,2	4,6
Superficie int. calor abajo	m ²	1,3	1,5	1,5
Conexión para termómetro		Vaina para termómetro		
Manguito para vaciado en el fondo		0,75 pulg. RI		



* Los acumuladores especiales difieren según el dibujo de aprobación.

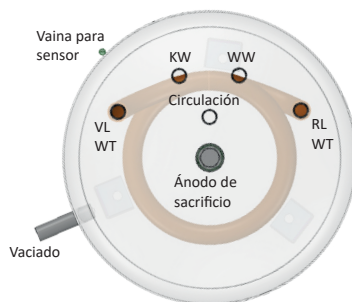
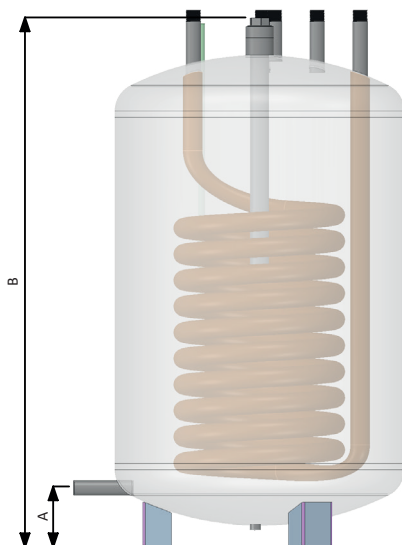
ACUMULADOR DE ACS PARA INSTALACIÓN DEBAJO DE TERMO MURAL con 1 intercambiador de calor*

Datos técnicos		120	160
Ánodo de magnesio	B	dependiendo del diseño del modelo	
Agua fría	KW	0,75 pulg. RE	
Agua caliente	WW		
Retorno	RL		
Ida	VL		
Circulación	ZL		
Presión máx. de funcionamiento admisible	bar	Según la placa de características	
Temperatura de funcionamiento máx. admisible	°C	Según la placa de características	
Superficie int. calor (WT)	m ²	0,8	1,0
Emboadura para vaciado	A	0,5 pulg. RI	
Manguito para vaciado en el fondo		0,75 pulg. RI	

ES

Las conexiones para la ida (VL) y el retorno (RL) se pueden intercambiar en caso necesario.

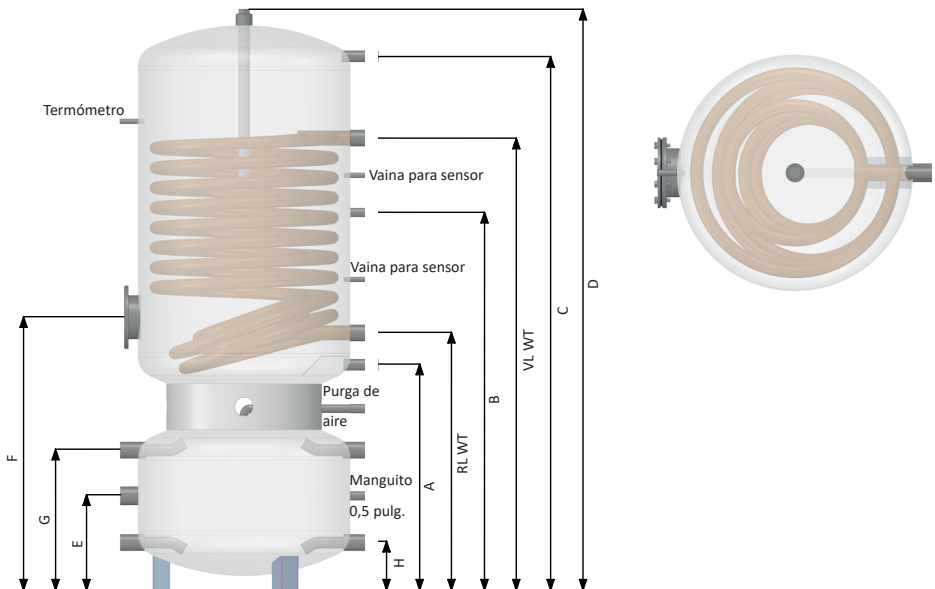
En las conexiones para el agua fría (KW), el agua caliente (WW) y la circulación (ZL) se pueden intercambiar entre sí los tubos de inserción.



* Los acumuladores especiales difieren según el dibujo de aprobación.

ACUMULADOR DOBLE PARA BOMBAS DE CALOR**

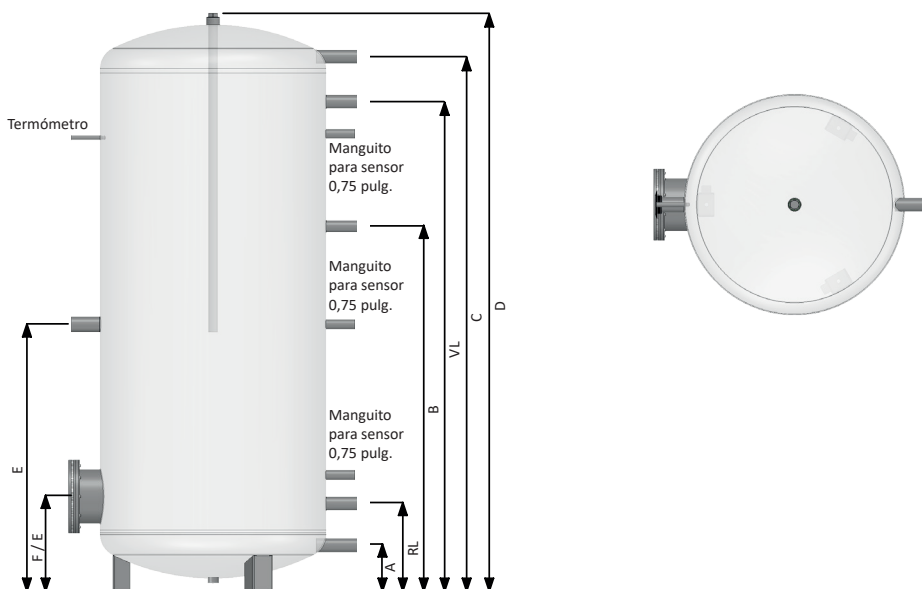
Datos técnicos		200 / 80	300 / 100
Ánodo de magnesio	D	dependiendo del diseño del modelo	
Agua fría	A	1 pulg. RI	
Agua caliente	C		
Retorno	RL WT	1,5 pulg. RI	
Ida	VL WT		
Retorno acumulador intermedio*	H		
Ida acumulador intermedio*	G		
Circulación	B	1 pulg. RI	
Abertura de revisión	F	180	
Manguito para calefacción eléctrica en el acumulador intermedio	E	1,5 pulg. RI	
Manguito en el acumulador intermedio		0,5 pulg. RI	
Presión máx. de funcionamiento admisible	bar	Según la placa de características	
Temperatura de funcionamiento máx. admisible	°C	Según la placa de características	
Superficie int. calor (WT)	m ²	2,6	3,2
Conexión para termómetro		Vaina para termómetro	



ACUMULADOR PRIMARIO DE ACS**

Datos técnicos		200	300	500	800	1000
Ánodo de magnesio	D	dependiendo del diseño del modelo				
Agua fría	A	1 pulg. RI			1,5 pulg. RE	
Agua caliente	C					
Retorno	RL					
Ida	VL					
Circulación	B				1,250 pulg. RE	
Abertura de revisión*	F	—	180	260		
Manguito para calefacción eléctrica	E	1,5 pulg. RI				
Presión máx. de funcionamiento admisible	bar	Según la placa de características				
Temperatura de funcionamiento máx. admisible	°C	Según la placa de características				
Conexión para termómetro		Vaina para termómetro				
Manguito para vaciado en el fondo		0,75 pulg. RI				

ES



* Abertura de revisión según la ejecución del modelo con brida o rosca interior de 1,5 pulgadas

** Los acumuladores especiales difieren según el dibujo de aprobación.

Las ilustraciones son aproximadas. Salvo modificaciones técnicas y en cuanto al contenido, erratas de imprenta y errores.

