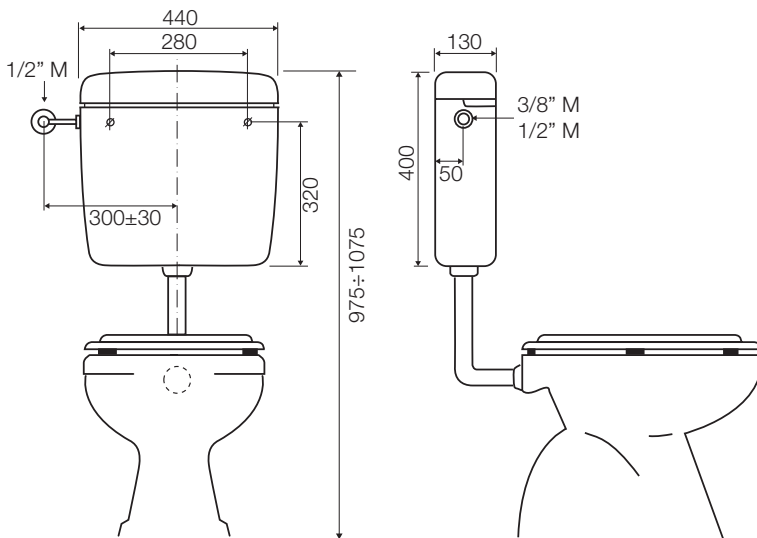
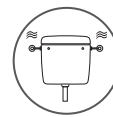


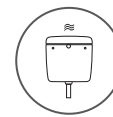
CORALLO3



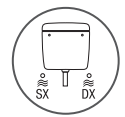
Tipologia d'installazione. - Installation type.
Type d'installation. - Installationsart.
Τύπος εγκατάστασης.



Allacciamento superiore destra-sinistra.
Top right-left connection.
Liaison supérieure droite-gauche.
Anschluss oben rechts-links.
Σύνδεση από άνω δεξιά-αριστερά.



Allacciamento posteriore.
Rear inlet.
Raccordement arrière.
Hintere Wasseranschluß.
Σύνδεση από πίσω.

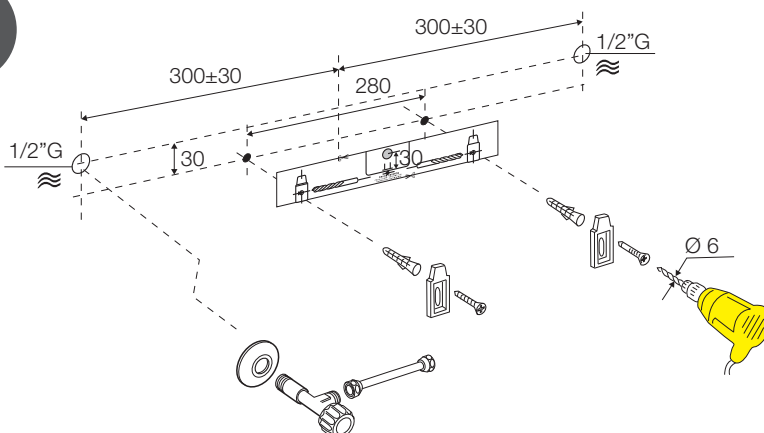


Allacciamento dal basso destra-sinistra.
Inlet from below, right-left side.
Raccordement par le bas à droite ou à gauche.
Wasseranschluß von unten rechts-links.
Σύνδεση από κάτω δεξιά-αριστερά.

MONTAGGIO

ASSEMBLY - MONTAGE - MONTAGE - ΣΥΝΑΡΜΟΛΟΓΗΣΗ

STEP
1/3



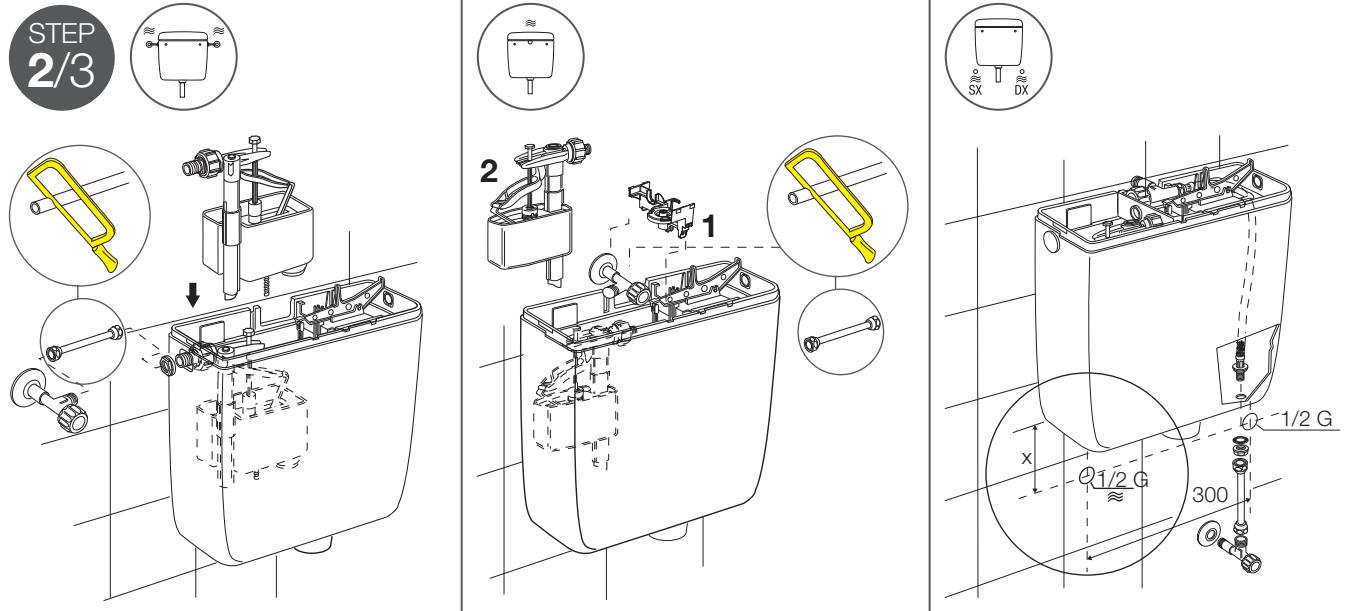
VALSIR garantisce un perfetto risciacquo solo su vasi omologati per la quantità d'acqua prevista dalla cassetta.
VALSIR guarantees a perfect flush only on test-proven pans with suitable capacity.

VALSIR garantit un parfait rinçage sur des cuvettes homologuées et pour la quantité d'eau préconisée.

VALSIR garantiert eine sehr gute Spülung nur auf WC, die eine angemessene Fassung vermögen.

Η VALSIR εξασφαλίζει την άριστη εκκένωση μόνο για λεκάνες που έχουν πιστοποίηση για την προβλεπόμενη από το καζανάκι ποσότητα νερού.

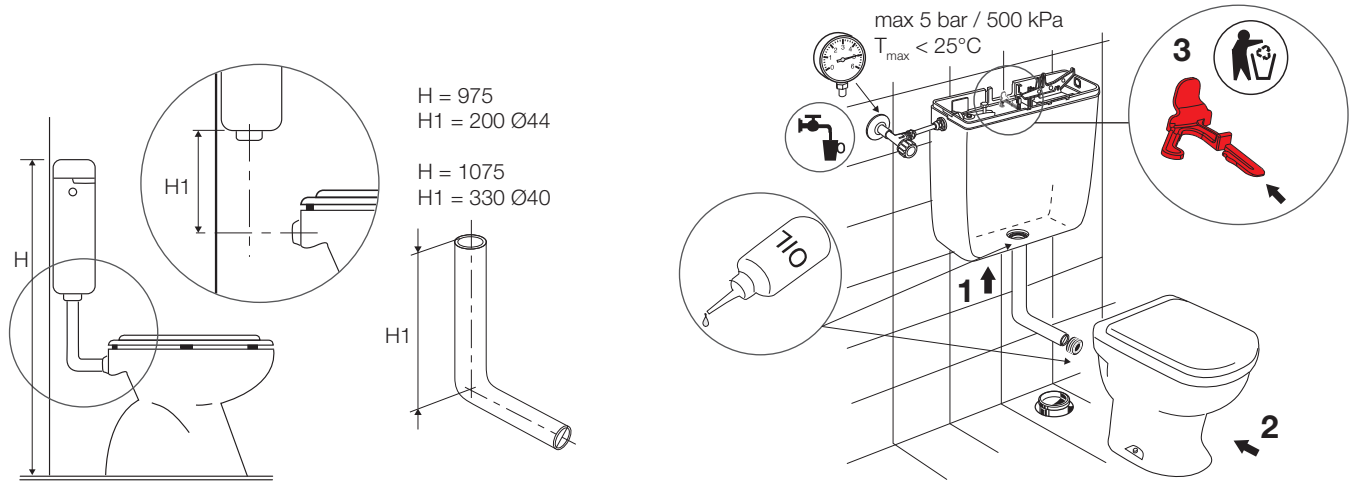
STEP
2/3



STEP
3/3

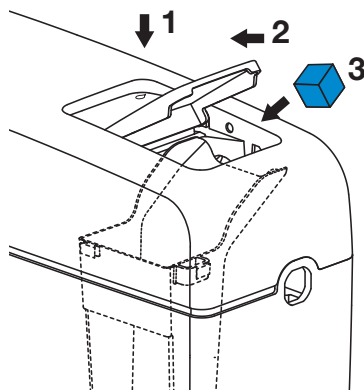


Allacciamento tubo di risciacquo. - *Flush pipe connection.*
 Liaison tube d'évacuation. - *Anschluss Wasserrohr.* - *Σύνδεση σωλήνα εκκένωσης.*



SERVICE

Inserimento detergente. - *Drop the block into the cisterns.* - *Placez le bloc dans le réservoir.* - *Spülmittelsparte.* - *Εισαγωγή καθαριστικού.*



VALSIR S.p.A.
 Località Merlaro, 2
 25078 Vestone (BS) - Italy
 Tel. +39 0365 877.011
 Fax +39 0365 81.268
 e-mail: assistenza@valsir.it
www.valsir.it

Soggetta all'attività di direzione e coordinamento ex art. 2497 bis C.C. da parte di Silmar Group S.p.A. - Codice Fiscale 02075160172

valsir[®]
 QUALITY FOR PLUMBING