

HS10S

Hauswasser - Station mit Druckminderer und rückspülbarem Feinfilter

ANWENDUNG

HS10S Hauswasser-Station integriert Rückflussverhinderer mit Prüfventil, rückspülbarer Feinfilter, Druckminderer und Absperrventil in einem Gerät. Sie sichern ununterbrochen die Wasserversorgung mit gefiltertem Wasser. Der Feinfilter verhindert das Einspülen von Fremdpartikeln, wie z.B. Rostteilchen, Hanfreste und Sandkörner und reduziert so die Korrosionswahrscheinlichkeit. Der Rückflussverhinderer schützt das Trinkwassernetz vor Rückdrücken, Rückfließen und Rücksaugen gesundheitsschädlicher Flüssigkeiten. Der Druckminderer vermeidet Druckschäden und senkt den Wasserverbrauch.

Alle Einzelgeräte entsprechen den Anforderungen der jeweils gültigen DIN/DVGW Vorgabe. Merkmale die für die Einzelgeräte gelten, sind auch für die Hauswasser-Station gültig.

ZULASSUNGEN

- DVGW
- SVGW

Zulassung für alle Filter mit 100 µm Durchlassweite

BESONDERE MERKMALE

- Double Spin Technologie für die Nennweiten 1/2" bis 1 1/4"
 - Kartusche mit außenliegendem Rotor, dadurch gleichzeitige Reinigung von unterem und oberem Filterbereich
 - Visuelle Funktionskontrolle möglich
- Besonders platzsparend durch Integration von Druckminderer, Feinfilter, Rückflussverhinderer und Absperrventil
- Auch während der Ausspülung Versorgung mit gefiltertem Wasser
- Patentiertes Rückspülssystem – schnelles und gründliches Reinigen des Filters bei gleichzeitig geringem Wasserverbrauch
- Rückspülautomatik mit Bajonett-Anschluss nachrüstbar
- Filtertasse aus stoßfestem Kunststoff ermöglicht einfache Kontrolle der Filterverschmutzung
- Vordruckkompensation – schwankende Vordrücke haben keinen Einfluss auf den Hinterdruck
- Filtereinsatz und komplette Filtertasse austauschbar
- Ventileinsatz aus hochwertigem Kunststoff, komplett austauschbar
- Alle Werkstoffe sind von der ACS abgenommen
- Alle Materialien gemäß KTW



- Von TÜV LGA als geräuscharm zugelassen, Gruppe 1 ohne Einschränkungen

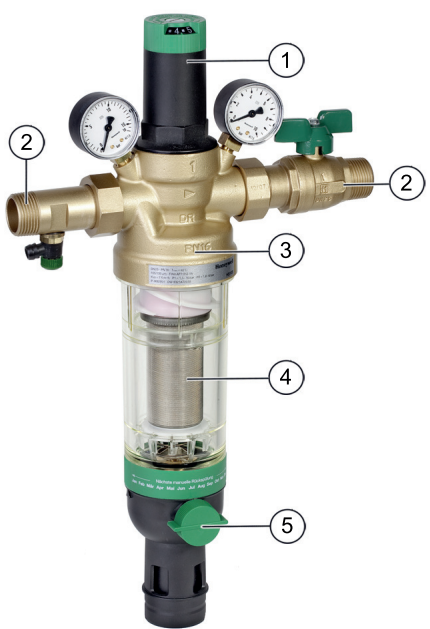
TECHNISCHE DATEN

Medien	
Medium:	Trinkwasser
Anschlüsse/Größen	
Anschlussgrößen:	1/2" - 2"
Druckwerte	
Min. Betriebsdruck:	1,5 bar
Max. Vordruck mit Klarsicht-Siebtaße:	16 bar
Max. Vordruck mit Rotguss-Filtertaße:	25 bar
Hinterdruck:	1,5 - 6,0 bar
Betriebstemperaturen	
Max. Betriebstemperatur mit Klarsicht-Siebtaße:	40 °C
Max. Betriebstemperatur mit Messing-Siebtaße:	70 °C *
Spezifikationen	
Einbaulage:	Waagrecht mit Filtertaße nach unten

* max. Betriebsdruck 10 bar

Hinweis: Das Gerät wurde für den Einsatz im Trinkwasser entwickelt. Die Verwendung in Prozesswässern ist im Einzelfall zu prüfen.

AUFBAU

Übersicht	Komponenten	Werkstoffe	
	1	Federhaube mit Verstellgriff und Einstellanzeige	Hochwertiger Kunststoff
	2	Gewindetüllen (Varianten AA und AAM)	Messing
	3	Gehäuse mit Manometer ein- und ausgangsseitig	Entzinkungsbeständiges Messing
	4	Feinfilter in Klarsicht-Filtertasse	Feinfilter aus nichtrostendem Stahl, Rotguss oder stoßfeste, glasklare Kunststoff-Filtertasse
	5	Kugelventil mit Ablaufanschluss	Messing (Kugelventilkörper), Nichtrostender Stahl (Kugel), Kunststoff (Ablaufadapter)
Nicht dargestellte Komponenten			
	Absperrventil	Messing	
	Rückflussverhinderer eingangsseitig	Hochwertiger Kunststoff	
	Prüfventil für Rückflussverhinderer	Hochwertiger Kunststoff	
	Ventileinsatz einschließlich Membrane und Ventilsitz	Hochwertiger Kunststoff, gewebeverstärkte Membrane aus NBR	
	Dichtungen	NBR	
	Doppelringschlüssel	Kunststoff	

FUNKTION

Die Hauswasser-Station vereinigt Rückflussverhinderer, rückspülbaren Feinfilter, Druckminderer und Absperrventil in einem Gerät.

Entsprechend der Anordnung wird zuerst der Rückflussverhinderer durchströmt. Dabei wird bei Durchfluss ein Ventilkegel gegen eine Federkraft in Offenstellung gedrückt.

Der rückspülbare Feinfilter hält eventuell im Medium vorhandene Schmutzpartikel zurück. Beim Rückspülen werden diese Schmutzpartikel dann komplett ausgespült.

Filter mit Double Spin Technologie verfügen über Turbinenschaufeln, die das Wasser rotieren lassen und dadurch den Rotor auf dem oberen Sieb in eine Drehbewegung versetzen. Der innenliegende Impeller spült an den Überschneidungspunkten mit dem Rotor die am oberen Sieb anhaftenden Partikel aus.

Der integrierte Druckminderer arbeitet nach dem Kraftvergleichssystem. Das heißt, einer Membrankraft wirkt die Kraft einer Sollwertfeder entgegen. Der Eingangsdruck wirkt weder im öffnenden noch im schließenden Sinn. Druckschwankungen auf der Vorderseite beeinflussen deshalb den Hinterdruck nicht.

TRANSPORT UND LAGERUNG

Teile in der Originalverpackung aufbewahren und erst kurz vor Gebrauch auspacken.

Die folgenden Parameter gelten für Transport und Lagerung:

Parameter	Wert
Umgebung:	sauber, trocken und staubfrei
Min. Umgebungstemperatur:	5 °C
Max. Umgebungstemperatur:	55 °C
Min. relative Luftfeuchtigkeit der Umgebung:	25 % *
Max. relative Luftfeuchtigkeit der Umgebung:	85 % *

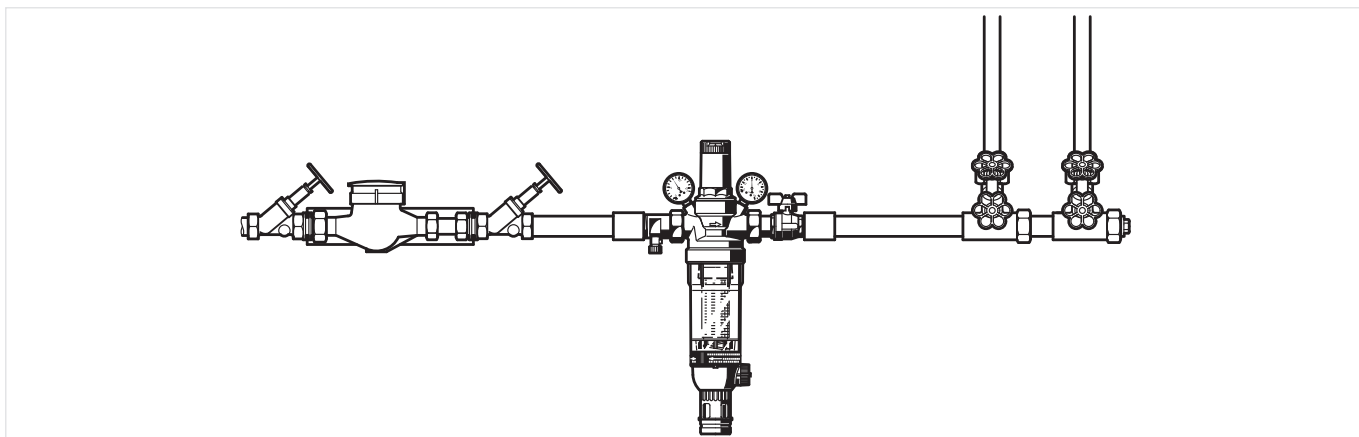
* nicht kondensierend

EINBAUHINWEISE

Anforderungen an den Einbau

- Horizontale Einbaulage möglich
 - In dieser Einbaulage ist eine optimale Filterwirkung gewährleistet
- Absperrventile vorsehen
- Diese Filter sind Armaturen, die regelmäßig instandgehalten werden müssen
- Auf gute Zugänglichkeit achten
 - Manometer gut beobachtbar
 - Verschmutzungsgrad bei Klarsicht-Filtertasse gut beobachtbar
 - Vereinfacht Instandsetzung und Inspektion
- Gemäß DIN 1988-200 ist unmittelbar hinter der Wasserzähleranlage ein mechanischer Filter einzubauen
- Um Überflutungen zu vermeiden, empfiehlt es sich einen dauerhaften fachgerecht dimensionierten Abwasseranschluss herzustellen

Einbaubeispiel

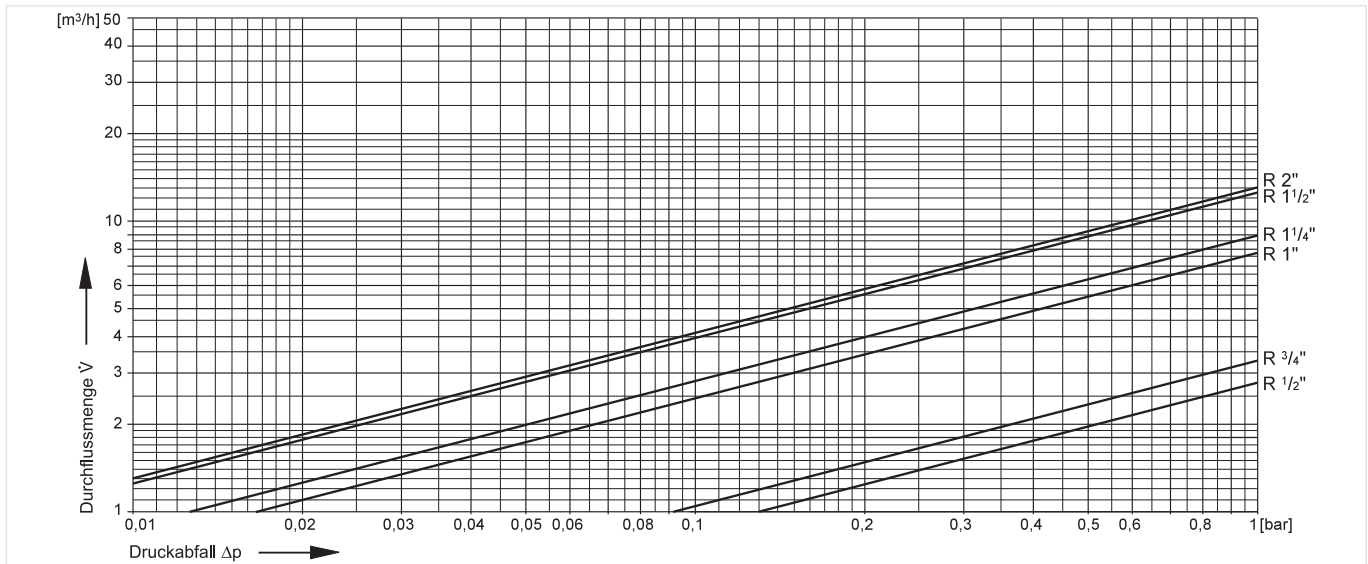


TECHNISCHE EIGENSCHAFTEN

Kvs-Werte

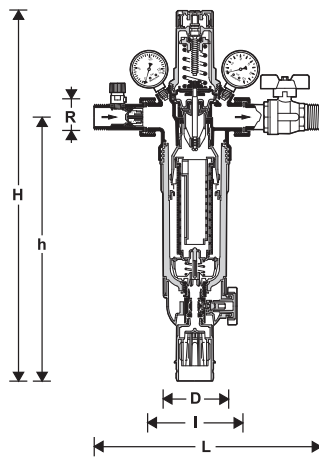
Anschlussgrößen:	15	20	25	32	40	50
k_{vs} -Wert (m ³ /h):	2,7	3,2	7,6	8,9	12,6	13,0

Druckabfallverhalten



ABMESSUNGEN UND GEWICHTE

Übersicht



Parameter	Werte						
Anschlussgrößen:	R	1/2"	3/4"	1"	1 1/4"	1 1/2"	2"
Nenngröße Durchmesser:	DN	15	20	25	32	40	50
Abmessungen:	L	255	268	305	327	370	408
	I	110	110	130	130	150	150
	H	439	439	493	493	590	590
	h	350	350	353	353	417	417
	D	97	97	97	97	120	120
Gewicht:	kg	4,0	4,1	5,7	6,3	8,1	10
DVGW-Registriernummer:	DW-9321 AT 2318						
Double Spin Technologie:	Ja	Ja	Ja	Ja	Nein	Nein	Nein

Hinweis: Alle Bemaßungen in mm, sofern nicht anders angegeben.

BESTELLINFORMATION

Die folgenden Tabellen enthalten sämtliche Informationen, die Sie zum Bestellen eines Artikels Ihrer Wahl benötigen. Geben Sie beim Bestellen immer den Typ, die Bestell- oder Artikelnummer an.

Optionen

Die Wasserstation ist in den folgenden Größen erhältlich: 1/2", 3/4", 1", 1 1/4" 1 1/2" und 2".

- Standard
- nicht verfügbar



		HS10S-...AA	HS10S-...AAM
Anschlussart:	Gewindetüllen, untere/obere Durchlassweite 100 µm	•	-
	Rotguss-Filtertasse, Gewindetüllen, untere/obere Durchlassweite 100 µm	-	•

Hinweis: ... = Anschlussgröße

Hinweis: Beispiel Bestellnummer für 1" und Variante AA: HS10S-1AA

Hinweis: Filter mit anderen Maschenweiten auf Anfrage erhältlich

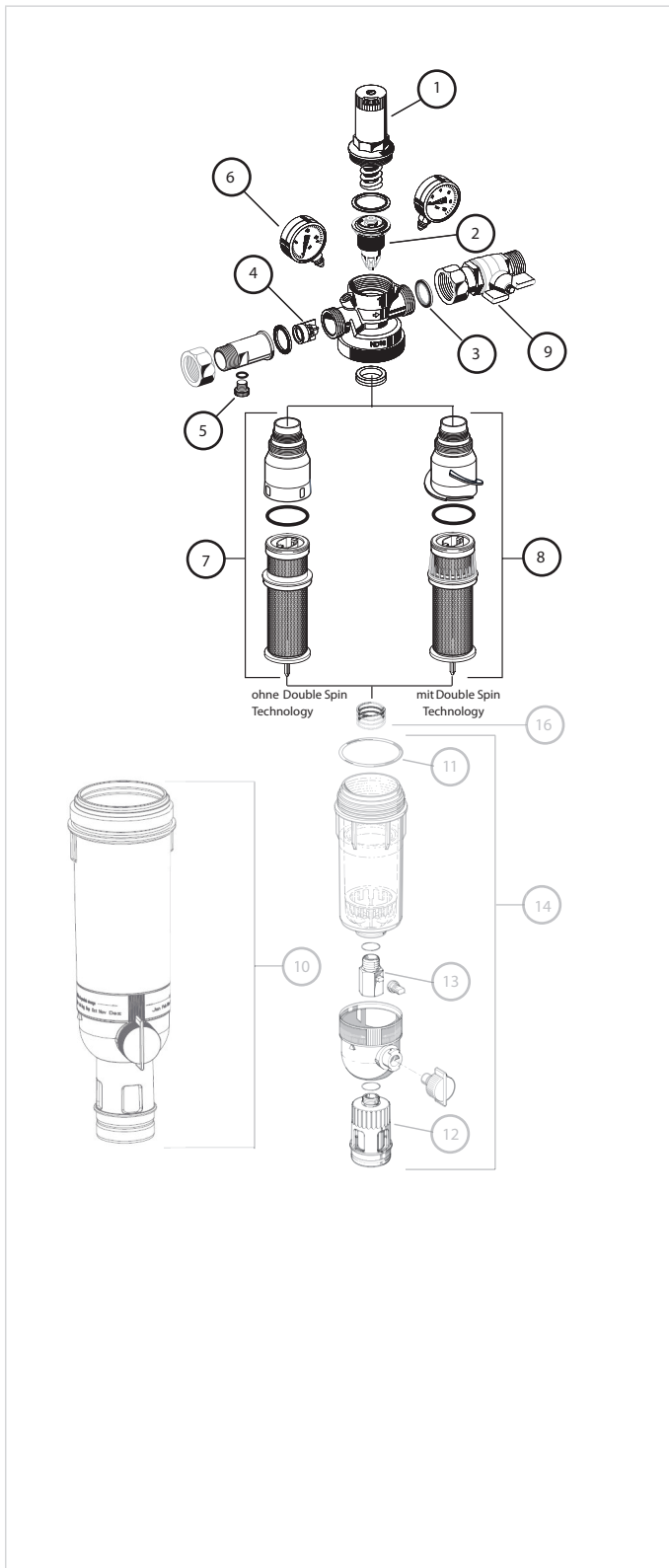
Zubehör

	Beschreibung	Größe	Artikelnummer
	Z11S Rückspülautomatik		
	Zum automatischen Rückspülen des Filters in einstellbaren Zeitintervallen 230 V, 50/60 Hz, 10 mit geformtem, elektrischem Schuko-Stecker		Z11S-A
	ZR10K Doppelringschlüssel zum Entfernen der Filtertasse		
		1/2" + 3/4"	ZR10K-3/4
		1" + 1 1/4"	ZR10K-1
		1 1/2" + 2"	ZR10K-1 1/2

Ersatzteile

Hauswasser-Station HS10S, Baureihe ab 2007

Übersicht



Beschreibung	Größe	Artikelnummer
1 Federhaube ohne Feder mit Einstellskala		
	1/2" + 3/4"	0901515
	1" + 1 1/4"	0901516
	1 1/2" + 2"	0901518
2 Ventil-Einsatz komplett (ohne Sieb)		
	1/2" + 3/4"	D06FA-1/2
	1" + 1/4"	D06FA-1A
	1 1/2" + 2"	D06FA-11/2
3 Dichtringsatz (10 Stück)		
	1/2" + 3/4"	0901444
	1"	0901445
	1 1/4"	0901446
	1 1/2"	0901447
	2"	0901448
4 Rückflussverhinderereinsatz		
	1/2"	2166200
	3/4"	2110200
	1"	2164400
	1 1/4"	2164500
	1 1/2"	2164600
	2"	2164700
5 Prüfventil		
	1/2" - 2"	2421100
6 Manometer		
	0 - 10 bar	M38K-A10
	0 - 16 bar	M38K-A16
	0 - 25 bar	M38K-A25
7 Filtereinsatz komplett*, Filterfeinheit 100 µm		
	1/2" - 3/4"	AF11S-1/2A
	1" - 1 1/4"	AF11S-1A
	1 1/2" - 2"	AF11S-11/2A
8 Filtereinsatz komplett*, für Filter mit Double Spin Technologie, Filterfeinheit 100 µm		
	1/2" - 3/4"	AF11DS-1/2A
	1" - 1 1/4"	AF11DS-1A
9 Absperrkugelhahn (nicht enthalten bei HS10S-ZS)		
	1/2"	2192900
	3/4"	2193100
	1"	2193200
	1 1/4"	2193300
	1 1/2"	2193400
	2"	2193500

*Die Filterführung (für Filter mit bzw. ohne Double Spin Funktion) ist nur im Lieferumfang für Ersatzfiltereinsätze (AF11DS und AF11S) der Größen 1/2" bis 1 1/4" enthalten!

Hinweis: 10 - 15 siehe auf Seite 7

Übersicht	Beschreibung	Größe	Artikelnummer
	10 Rotguss-Filtertasse	$1/2'' - 1\frac{1}{4}''$	FT09RS-1A
		$1\frac{1}{2}'' - 2''$	FT09RS-11/2A
	11 O-Ringsatz (10 Stück)	$1/2'' + 1\frac{1}{4}''$	0900747
		$1\frac{1}{2}'' + 2''$	0900748
	12 Ablaufrichter	$1/2'' - 2''$	AA76-1/2A
	13 Ablaufanschluss komplett	$1/2'' - 2''$	KH11S-1A
	14 Klarsicht-Filtertasse	$1/2'' - 1\frac{1}{4}''$	KF11S-1A
		$1\frac{1}{2}'' - 2''$	KF11S-11/2A
	15 Feder	$1/2'' - 1\frac{1}{4}''$	2074900
		$1\frac{1}{2}'' - 2''$	2159400
	Hinweis: 1 - 9 siehe auf Seite 6		

Honeywell GmbH, Haustechnik

Hardhofweg
 74821 MOSBACH
 DEUTSCHLAND
 Telefon: 01801 466388
 Fax: 0800 0466388
 info.haustechnik@honeywell.com
 www.honeywell-haustechnik.de

Hergestellt für und im Auftrag der Abteilung
 Environmental and Combustion Controls
 von Honeywell Technologies Sàrl, Z.A.
 La Pièce 16, 1180 Rolle, Schweiz
 durch die autorisierte Vertretung Honeywell GmbH
 GE0H-1101GE23 R1116
 Änderungen vorbehalten
 © 2016 Honeywell GmbH