

Wilo-Para



de Einbau- und Betriebsanleitung
en Installation and operating instructions

fr Notice de montage et de mise en service

Fig. 1:

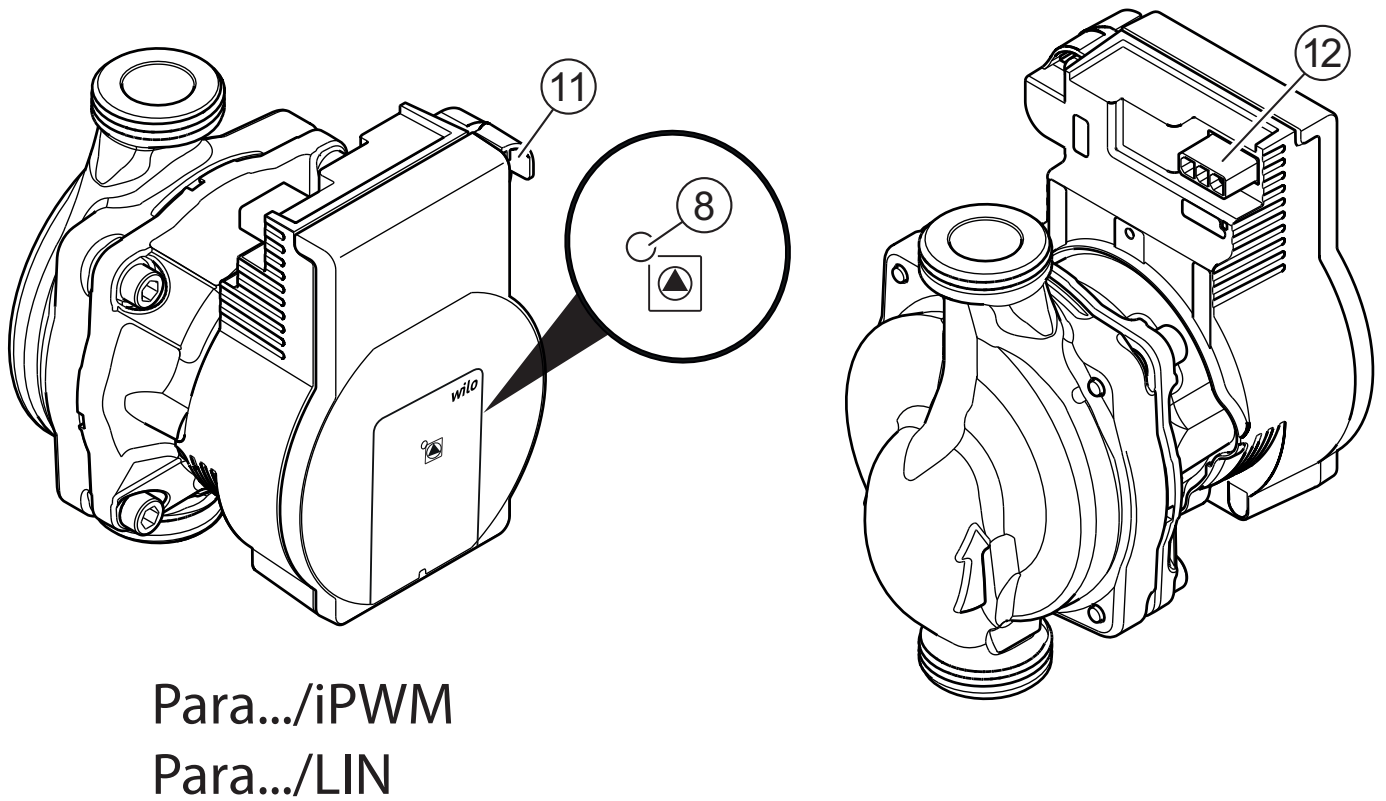
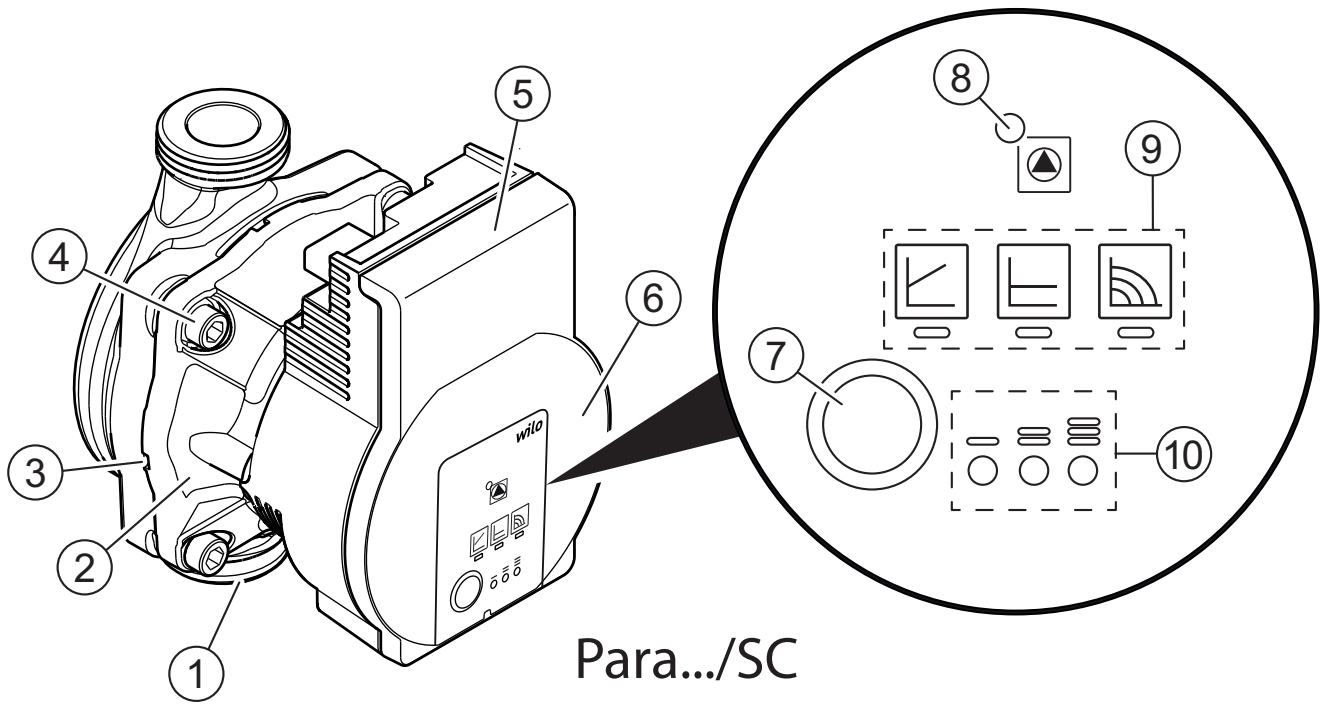


Fig. 2:

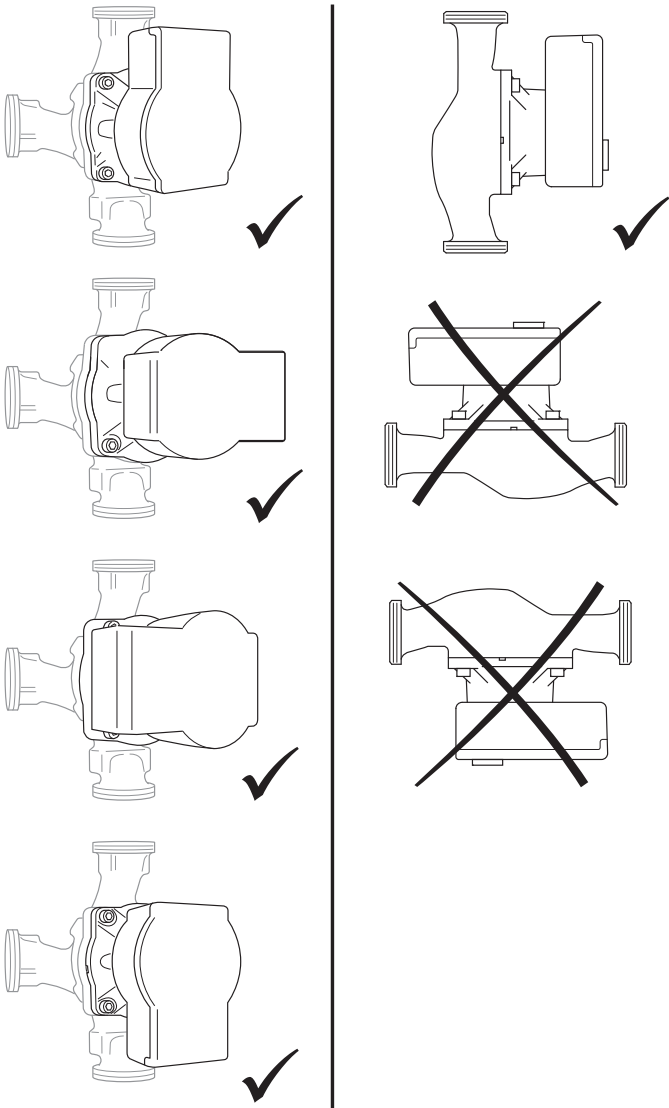


Fig. 3:

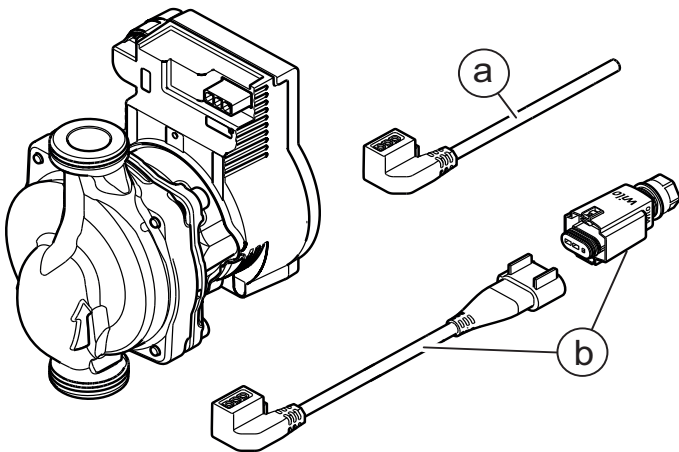


Fig. 4:

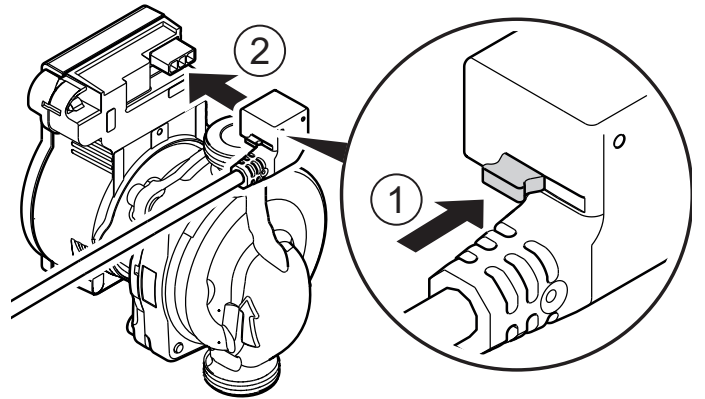


Fig. 5a:

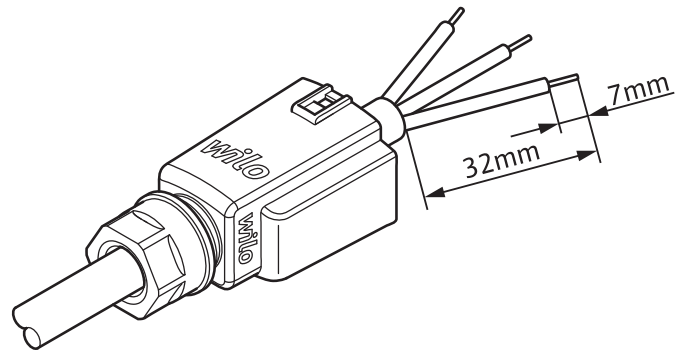


Fig. 5b:

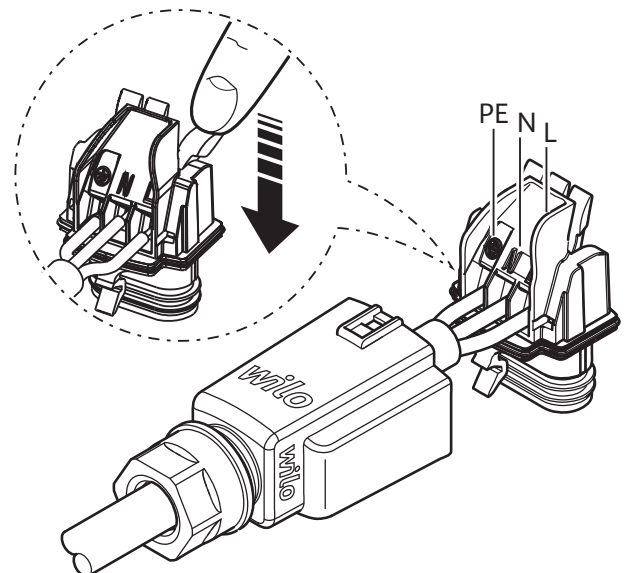


Fig. 5c:

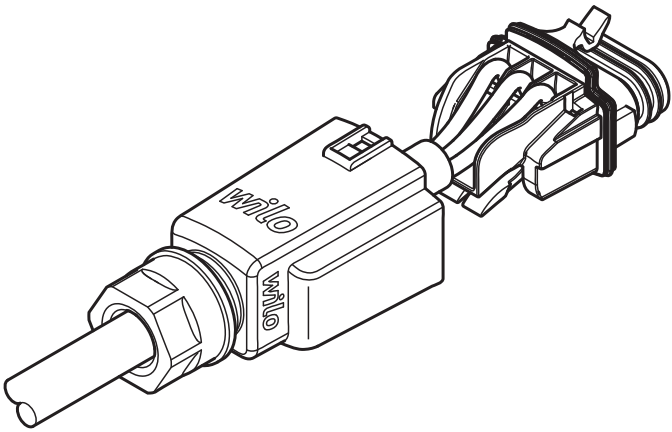


Fig. 5d:

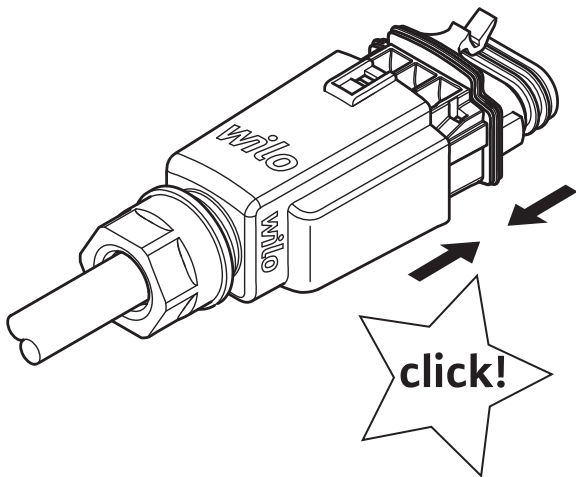


Fig. 5e:

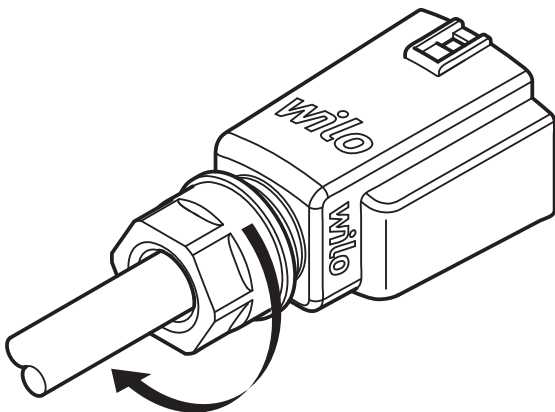


Fig. 5f:

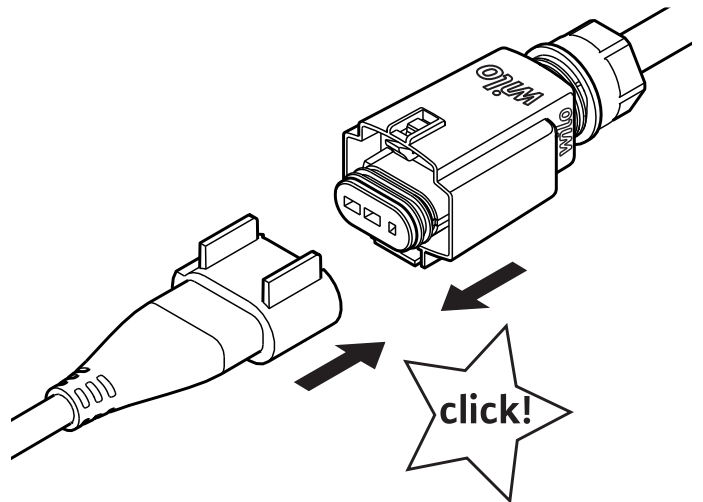
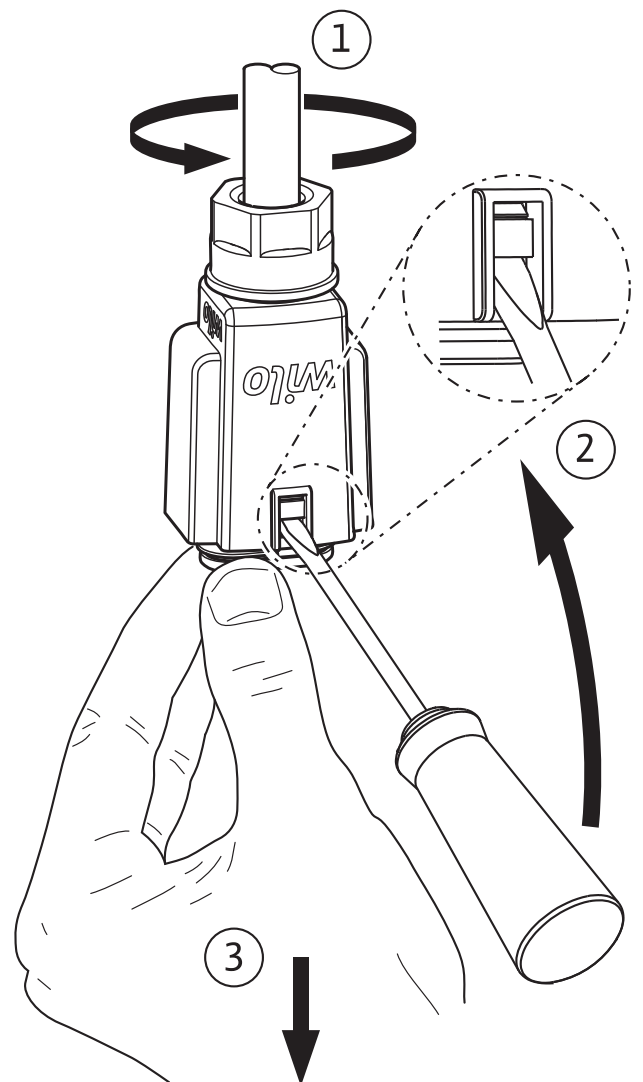


Fig. 6:



de	Einbau- und Betriebsanleitung	7
en	Installation and operating instructions	30
fr	Notice de montage et de mise en service	53

1 Allgemeines

Über diese Anleitung

Die Einbau- und Betriebsanleitung ist ein fester Bestandteil des Produkts. Vor allen Tätigkeiten diese Anleitung lesen und jederzeit zugänglich aufbewahren. Das genaue Beachten dieser Anleitung ist die Voraussetzung für den bestimmungsgemäßen Gebrauch und die richtige Handhabung des Produkts. Alle Angaben und Kennzeichnungen am Produkt beachten.

Die Sprache der Originalbetriebsanleitung ist Deutsch. Alle weiteren Sprachen dieser Anleitung sind eine Übersetzung der Originalbetriebsanleitung.

2 Sicherheit

Dieses Kapitel enthält grundlegende Hinweise, die bei Montage, Betrieb und Wartung beachtet werden müssen. Zusätzlich die Anweisungen und Sicherheitshinweise in den weiteren Kapiteln beachten.

Missachtung dieser Betriebsanleitung hat eine Gefährdung für Personen, die Umwelt und des Produkts zur Folge. Dies führt zum Verlust jeglicher Schadenersatzansprüche.

Eine Missachtung zieht beispielsweise folgende Gefährdungen nach sich:

- Gefährdung von Personen durch elektrische, mechanische und bakteriologische Einwirkungen sowie elektromagnetische Felder
- Gefährdung der Umwelt durch Leckage von gefährlichen Stoffen
- Sachschäden
- Versagen wichtiger Funktionen des Produkts

Kennzeichnung von Sicherheitshinweisen

In dieser Einbau- und Betriebsanleitung werden Sicherheitshinweise für Sach- und Personenschäden verwendet und unterschiedlich dargestellt:

- Sicherheitshinweise für Personenschäden beginnen mit einem Signalwort und haben ein entsprechendes **Symbol vorangestellt**.
- Sicherheitshinweise für Sachschäden beginnen mit einem Signalwort und werden **ohne** Symbol dargestellt.

Signalwörter

GEFAHR!

Missachtung führt zum Tode oder zu schwersten Verletzungen!

WARNUNG!

Missachtung kann zu (schwersten) Verletzungen führen!

VORSICHT!

Missachtung kann zu Sachschäden führen, ein Totalschaden ist möglich.

HINWEIS

Nützlicher Hinweis zur Handhabung des Produkts

Symbole

In dieser Anleitung werden die folgenden Symbole verwendet:



Gefahr durch elektrische Spannung



Allgemeines Gefahrensymbol



Warnung vor heißen Oberflächen/Medien



Warnung vor magnetischen Feldern



Hinweise

Personalqualifikation

Das Personal muss:

- In den lokal gültigen Unfallverhütungsvorschriften unterrichtet sein.
- Die Einbau- und Betriebsanleitung gelesen und verstanden haben.

Das Personal muss die folgenden Qualifikationen haben:

- Elektrische Arbeiten müssen von einer Elektrofachkraft (nach EN 50110-1) durchgeführt werden.
- Montage/Demontage muss von einer Fachkraft durchgeführt werden, die im Umgang mit den notwendigen Werkzeugen und erforderlichen Befestigungsmaterialien ausgebildet ist.

- Die Bedienung muss von Personen ausgeführt werden, die in die Funktionsweise der kompletten Anlage unterrichtet wurden.

Definition „Elektrofachkraft“

Eine Elektrofachkraft ist eine Person mit geeigneter fachlicher Ausbildung, Kenntnissen und Erfahrung, die die Gefahren von Elektrizität erkennen und vermeiden kann.

Elektrische Arbeiten

- Elektrische Arbeiten müssen von einer Elektrofachkraft durchgeführt werden.
- National gültige Richtlinien, Normen und Vorschriften sowie die Vorgaben der örtlichen Energieversorgungsunternehmen zum Anschluss an das lokale Stromnetz einhalten.
- Vor allen Arbeiten das Produkt vom Stromnetz trennen und gegen Wiedereinschalten sichern.
- Der Anschluss muss mit einem Fehlerstrom-Schutzschalter (RCD) abgesichert werden.
- Das Produkt muss geerdet werden.
- Defekte Kabel umgehend durch eine Elektrofachkraft austauschen lassen.
- Niemals das Regelmodul öffnen und niemals Bedienelemente entfernen.

Pflichten des Betreibers

- Alle Arbeiten nur durch qualifiziertes Fachpersonal durchführen lassen.
- Bauseitigen Berührungsschutz vor heißen Bauteilen und elektrischen Gefahren sicherstellen.
- Defekte Dichtungen und Anschlussleitungen austauschen lassen.

Dieses Gerät kann von Kindern ab 8 Jahren und darüber sowie von Personen mit verringerten physischen, sensorischen oder mentalen Fähigkeiten oder Mangel an Erfahrung und Wissen genutzt werden, wenn sie beaufsichtigt oder bezüglich des sicheren Gebrauchs des Geräts unterwiesen wurden und sie die daraus resultierenden Gefahren verstehen. Kinder dürfen nicht mit dem Gerät spielen. Reinigung und Benutzerwartung dürfen nicht von Kindern ohne Beaufsichtigung durchgeführt werden.

3 Produktbeschreibung und Funktion

- Übersicht** Wilo-Para (Fig. 1)
- 1 Pumpengehäuse mit Verschraubungsanschlüssen
 - 2 Nassläufermotor
 - 3 Kondensatablauföffnungen (4x am Umfang)
 - 4 Gehäuseschrauben
 - 5 Regelmodul
 - 6 Typenschild
 - 7 Bedientaste zur Einstellung der Pumpe
 - 8 Betriebs-/Störmelde LED
 - 9 Anzeige der ausgewählten Regelungsart
 - 10 Anzeige der ausgewählten Kennlinie (I, II, III)
 - 11 PWM- oder LIN-Signalkabelanschluss
 - 12 Netzanschluss: 3-poliger Steckeranschluss

Funktion Hocheffizienz-Umwälzpumpe für Warmwasser-Heizungssysteme mit integrierter Differenzdruck-Regelung. Regelungsart und Förderhöhe (Differenzdruck) lassen sich einstellen. Der Differenzdruck wird über die Pumpendrehzahl geregelt.

Typenschlüssel

Beispiel: Wilo-Para 15-130/7-50/SC-12/I

Para	Hocheffizienz-Umwälzpumpe
15	15 = Verschraubungsanschluss DN 15 (Rp ½) DN 25 (Rp 1), DN 30 (Rp 1¼)
130	Einbaulänge: 130 mm oder 180 mm
7	7 = maximale Förderhöhe in m bei $Q = 0 \text{ m}^3/\text{h}$
50	50 = max. Leistungsaufnahme in Watt
SC	SC = Selbstregelnd (Self Control) iPWM1 = Externe Regelung über iPWM1-Signal iPWM2 = Externe Regelung über iPWM2-Signal
12	Position des Regelmoduls 12 Uhr
I	Einzelverpackung

Technische Daten

Anschlussspannung	1 ~ 230 V +10 %/-15 %, 50/60 Hz
Schutzart	IP X4D
Energieeffizienzindex EEI	siehe Typenschild (6)
Mediumtemperaturen bei max. Umgebungstemperatur +40 °C	-20 °C to +95 °C (Heizung/GT) -10 °C to +110 °C (ST)
Umgebungstemperatur +25 °C	0 °C bis +70 °C
max. Betriebsdruck	10 bar (1000 kPa)
Mindest-Zulaufdruck bei +95 °C/+110 °C	0,5 bar / 1,0 bar (50 kPa / 100 kPa)

Leuchtanzeigen (LEDs)



- Meldeanzeige
 - LED leuchtet grün im Normalbetrieb
 - LED leuchtet/blinkt bei Störung (siehe Kapitel 10.1)



- Anzeige der gewählten Regelungsart
Δp-v, Δp-c und Konstant-Drehzahl



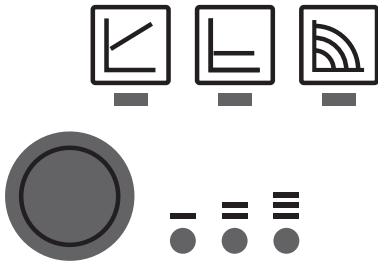
- Anzeige der gewählten Kennlinie (I, II, III) innerhalb der Regelungsart



- Anzeigekombinationen der LEDs während der Entlüftungsfunktion, manuellem Neustart und Tastensperre



Bedientaste



Drücken

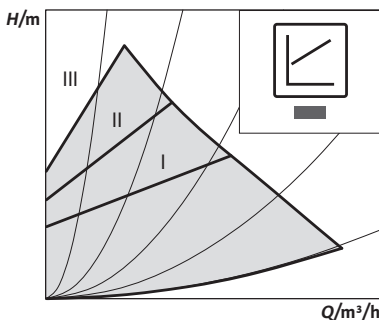
- Regelungsart auswählen
- Auswahl der Kennlinie (I, II, III) innerhalb der Regelungsart

Lang drücken

- Entlüftungsfunktion aktivieren (3 Sekunden drücken)
- Manuellen Neustart aktivieren (5 Sekunden drücken)
- Taste sperren/entsperren (8 Sekunden drücken)

3.1 Regelungsarten und Funktionen

Differenzdruck variabel $\Delta p-v$ (I, II, III)



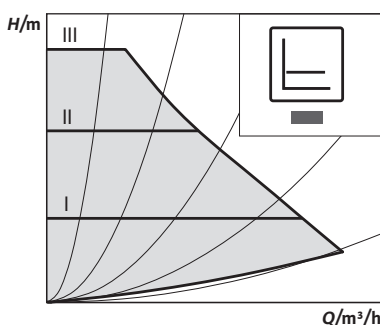
Empfehlung bei Zweirohr-Heizungssystemen mit Heizkörpern zur Reduzierung der Fließgeräusche an Thermostatventilen.

Die Pumpe reduziert die Förderhöhe bei sinkendem Volumenstrom im Rohrnetz auf die Hälfte.

Einsparung von elektrischer Energie durch Anpassung der Förderhöhe an den Volumenstrombedarf und geringeren Fließgeschwindigkeiten.

Drei vordefinierte Kennlinien (I, II, III) zur Auswahl.

Differenzdruck konstant $\Delta p-c$ (I, II, III)

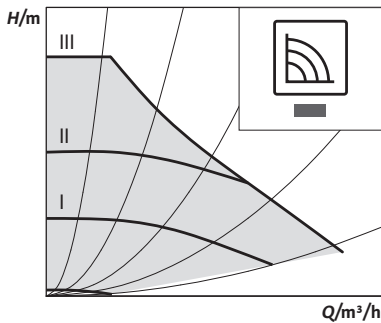


Empfehlung bei Fußbodenheizungen oder bei groß dimensionierten Rohrleitungen oder allen Anwendungen ohne veränderliche Rohrnetzkenlinie (z. B. Speicherladepumpen), sowie Einrohr-Heizungssysteme mit Heizkörpern.

Die Regelung hält die eingestellte Förderhöhe unabhängig vom geförderten Volumenstrom konstant. Drei vordefinierte Kennlinien (I, II, III) zur Auswahl.

Konstant-Drehzahl (I, II, III)

Empfehlung bei Anlagen mit unveränderlichem Anlagenwiderstand die einen konstanten Volumenstrom erfordern.



Die Pumpe läuft in drei vorgegebenen Festdrehzahlstufen (I, II, III).

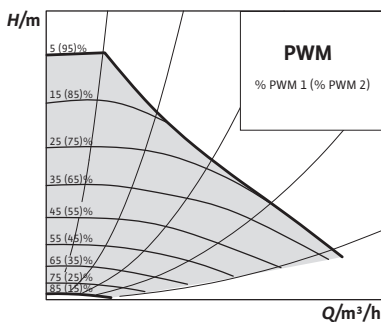


HINWEIS

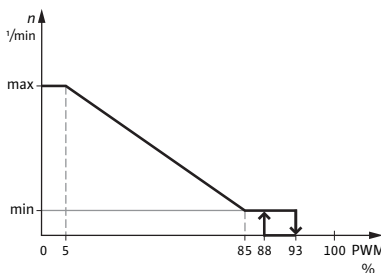
Werkseinstellung:
Konstant-Drehzahl, Kennline III

Externe Regelung über iPWM-Signal

Der erforderliche Soll-/Istwertvergleich wird für die Regelung von einem externen Regler übernommen. Als Stellgröße wird der Pumpe ein PWM-Signal (Pulsweitenmodulation) zugeführt.



Der PWM-Signal Erzeuger gibt an die Pumpe eine periodische Folge von Impulsen (der Tastgrad) gemäß DIN IEC 60469-1.



iPWM 1 Modus (Heizungsanwendung):

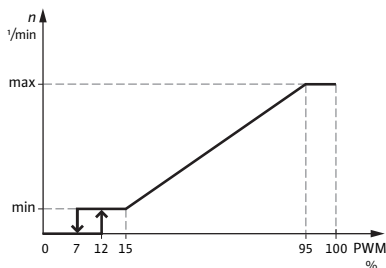
Im iPWM 1 Modus, wird die Pumpendrehzahl in Abhängigkeit vom PWM Eingangssignal geregelt.

Verhalten bei Kabelbruch:

Wird das Signalkabel von der Pumpe getrennt, z.B. durch Kabelbruch, beschleunigt die Pumpe auf maximale Drehzahl.

PWM Signaleingang [%]

- < 5: Pumpe läuft bei maximaler Drehzahl
- 5–85: Die Drehzahl der Pumpe sinkt linear von n_{\max} nach n_{\min}
- 85–93: Pumpe läuft bei minimaler Drehzahl (Betrieb)
- 85–88: Pumpe läuft bei minimaler Drehzahl (Anlauf)
- 93–100: Pumpe stoppt (Bereitschaft)



iPWM 2 Modus:

Im iPWM 2 Modus, wird die Pumpendrehzahl in Abhängigkeit vom PWM Eingangssignal geregelt.

Verhalten bei Kabelbruch:

Wird das Signalkabel von der Pumpe getrennt, z.B. durch Kabelbruch, bleibt die Pumpe stehen.

PWM Signaleingang [%]

0–7: Pumpe stoppt (Bereitschaft)

7–15: Pumpe läuft bei minimaler Drehzahl (Betrieb)

12–15: Pumpe läuft bei minimaler Drehzahl (Anlauf)

15–95: Die Drehzahl der Pumpe steigt linear von n_{\min} nach n_{\max}

> 95: Pumpe läuft bei maximaler Drehzahl

Entlüftung

Die **Entlüftungsfunktion** wird durch langes Drücken (3 Sekunden) der Bedientaste aktiviert und entlüftet die Pumpe automatisch.

Das Heizungssystem wird dabei nicht entlüftet.

Manueller Neustart

Ein **manueller Neustart** wird durch langes Drücken (5 Sekunden) der Bedientaste aktiviert und deblockiert die Pumpe bei Bedarf (z. B. nach längerem Stillstand in der Sommerzeit).

Taste Sperren/ Entsperren

Die **Tastensperre** wird durch langes Drücken (8 Sekunden) der Bedientaste aktiviert und verriegelt die Einstellungen an der Pumpe. Sie schützt vor ungewollter oder unberechtigter Verstellung der Pumpe.

Werkseinstellung aktivieren

Die **Werkseinstellung** wird durch Drücken und Halten der Bedientaste bei gleichzeitigem Ausschalten der Pumpe aktiviert. Bei erneutem Einschalten läuft die Pumpe in Werkseinstellung (Auslieferungszustand).

4 Bestimmungsgemäße Verwendung

Hocheffizienz-Umwälzpumpen der Baureihe Wilo-Paradienen ausschließlich zum Umwälzen von Medien in Warmwasser-Heizungsanlagen und ähnlichen Systemen mit ständig wechselnden Förderströmen.

Zugelassene Medien:

- Heizungswasser nach VDI 2035 (CH: SWKI BT 102-01).
- Wasser-Glykollmischungen* mit maximal 50 % Glykolananteil.

* Glykol hat eine höhere Viskosität als Wasser. Bei Beimischungen von Glykol müssen die Förderdaten der Pumpe entsprechend dem Mischungsverhältnis korrigiert werden.



HINWEIS

Ausschließlich gebrauchsfertige Gemische in die Anlage einbringen. Die Pumpe nicht zum Vermischen des Mediums in der Anlage verwenden.

Zur bestimmungsgemäßen Verwendung gehört auch die Einhaltung dieser Anleitung sowie der Angaben und Kennzeichnungen auf der Pumpe.

Fehlgebrauch

Jede darüber hinausgehende Verwendung gilt als Fehlgebrauch und führt zum Verlust jeglicher Haftungsansprüche.



WARNUNG!

Verletzungsgefahr oder Sachschäden durch Fehlgebrauch!

- Niemals andere Fördermedien einsetzen.
- Niemals Unbefugte Arbeiten ausführen lassen.
- Niemals außerhalb der angegebenen Verwendungsgrenzen betreiben.
- Niemals eigenmächtige Umbauten vornehmen.
- Ausschließlich autorisiertes Zubehör verwenden.
- Niemals mit Phasenanschnittsteuerung betreiben.

5 Transport und Lagerung

- Lieferumfang**
- Hocheffizienz-Umwälzpumpe
 - Einbau- und Betriebsanleitung

Zubehör Zubehör muss gesondert bestellt werden, detaillierte Auflistung und Beschreibung, siehe Katalog.

Folgendes Zubehör ist erhältlich:

- Netzanschlusskabel
- iPWM/LIN-Signalkabel
- Wärmedämmschale
- Cooling Shell

**Transport-
inspektion** Nach Lieferung unverzüglich auf Transportschäden und Vollständigkeit prüfen und gegebenenfalls sofort reklamieren.

**Transport- und
Lagerbedingungen** Vor Feuchtigkeit, Frost und mechanischen Belastungen schützen.
Zulässiger Temperaturbereich: -40 °C bis +85 °C (für max. 3 Monate)

6 Installation und elektrischer Anschluss

6.1 Einbau

Einbau ausschließlich durch qualifizierten Fachhandwerker.



WARNUNG!

Verbrennungsgefahr durch heiße Oberflächen!

Pumpengehäuse (1) und Nassläufermotor (2) können heiß werden und bei Berührung zu Verbrennung führen.

- Im Betrieb nur das Regelmodul (5) berühren.
- Pumpe vor allen Arbeiten abkühlen lassen.



WARNUNG!

Verbrühungsgefahr durch heiße Medien!

Heiße Fördermedien können zu Verbrühungen führen. Vor dem Einbau oder Ausbau der Pumpe oder dem Lösen der Gehäuseschrauben (4) Folgendes beachten:

- Heizungssystem vollständig abkühlen lassen.
- Absperrarmaturen schließen oder Heizungssystem entleeren.

Vorbereitung

Installation innerhalb eines Gebäudes:

- Pumpe in einem trockenen, gut belüfteten und frostfreien Raum installieren.

Installation außerhalb eines Gebäudes (Außenaufstellung):

- Pumpe in einem Schacht mit Abdeckung oder in einem Schrank/Gehäuse als Wetterschutz installieren.
- Direkte Sonneneinstrahlung auf die Pumpe vermeiden.
- Pumpe gegen Regen schützen.
- Motor und Elektronik ständig belüften, um Überhitzung zu vermeiden.
- Zulässige Medien- und Umgebungstemperaturen nicht über- oder unterschreiten.
- Möglichst gut zugängliche Einbaustelle auswählen.
- Zulässige Einbaulage (Fig. 2) der Pumpe beachten.

VORSICHT!

Eine falsche Einbaulage kann die Pumpe beschädigen.

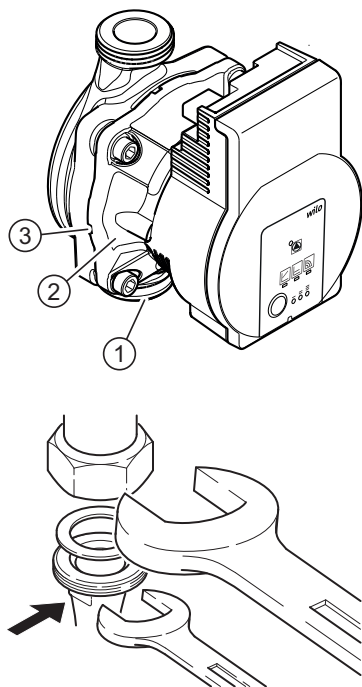
- Einbauort entsprechend der zulässigen Einbaulage (Fig. 2) auswählen.
 - Der Motor muss immer waagrecht verbaut sein.
 - Der elektrische Anschluss darf nie nach oben zeigen.
-
- Vor und hinter der Pumpe Absperrarmaturen einbauen, um Pumpenaustausch zu erleichtern.

VORSICHT!

Leckagewasser kann das Regelmodul beschädigen.

- Obere Absperrarmatur so ausrichten, dass Leckagewasser nicht auf das Regelmodul (5) tropfen kann.
- Wird das Regelmodul mit Flüssigkeit besprüht, muss die Oberfläche abgetrocknet werden.

- Obere Absperrarmatur seitlich ausrichten.
- Bei Einbau im Vorlauf offener Anlagen den Sicherheitsvorlauf vor der Pumpe abzweigen (EN 12828).
- Alle Schweiß- und Lötarbeiten abschließen.
- Rohrsystem spülen.
- Die Pumpe nicht zum Spülen des Rohrsystems verwenden.

Pumpe einbauen

Beim Einbau Folgendes beachten:

- Richtungspfeil auf dem Pumpengehäuse (1) beachten.
- Mechanisch spannungsfrei mit waagrecht liegendem Nassläufermotor (2) einbauen.
- Dichtungen an den Verschraubungsanschlüssen einsetzen.
- Rohrverschraubungen aufschrauben.
- Pumpe mit einem Maulschlüssel gegen verdrehen sichern und mit den Rohrleitungen dicht verschrauben.
- Gegebenenfalls Wärmedämmschale wieder anbringen.

VORSICHT!

Mangelnde Wärmeabfuhr und Kondenswasser können Regelmodul und Nassläufermotor beschädigen.

- Nassläufermotor (2) nicht wärmedämmen.
- Alle Kondensatablauföffnungen (3) frei lassen.

**WARNUNG!****Lebensgefahr durch Magnetfeld!**

Lebensgefahr für Personen mit medizinischen Implantaten durch in der Pumpe verbauten Permanentmagneten.

- Motor niemals demontieren.

6.2 Elektrischer Anschluss

Elektrischer Anschluss ausschließlich durch qualifizierte Elektrofachkraft.

**GEFAHR!****Lebensgefahr durch elektrische Spannung!**

Bei Berührung spannungsführender Teile besteht unmittelbare Lebensgefahr.

- Vor allen Arbeiten Spannungsversorgung trennen und gegen Wiedereinschalten sichern.
- Niemals das Regelmodul (5) öffnen und niemals Bedienelemente entfernen.

VORSICHT!

Getaktete Netzspannung kann zu Elektronikschäden führen.

- Pumpe niemals mit Phasenanschnittsteuerung betreiben.
 - Bei Anwendungen, bei denen nicht klar ist, ob die Pumpe mit getakteter Spannung betrieben wird, vom Regelungs-/Anlagenhersteller bestätigen lassen, dass die Pumpe mit sinusförmiger Wechselspannung betrieben wird.
 - Ein-/Ausschaltung der Pumpe über Triacs/Halbleiterrelais im Einzelfall prüfen.
-

Vorbereitung

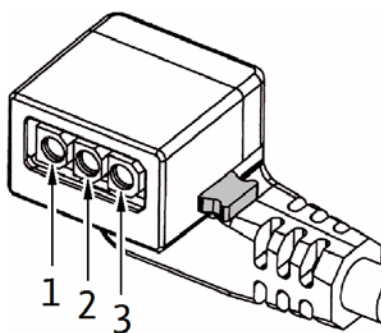
- Stromart und Spannung müssen mit den Angaben auf dem Typenschild (6) übereinstimmen.
- Maximale Vorsicherung: 10 A, träge.
- Pumpe ausschließlich mit sinusförmiger Wechselspannung betreiben.
- Schalthäufigkeit berücksichtigen:
 - Ein-/Ausschaltungen über Netzspannung $\leq 100/24$ h.
 - $\leq 20/h$ bei einer Schaltfrequenz von 1 min zwischen Ein-/Ausschaltungen über Netzspannung.
- Elektrischen Anschluss über eine feste Anschlussleitung mit einer Steckvorrichtung oder einem allpoligen Schalter mit mindestens 3 mm Kontaktöffnungsweite herstellen (VDE 0700/Teil 1).
- Zum Schutz vor Leckagewasser und zur Zugentlastung an der Kabelverschraubung eine Anschlussleitung mit ausreichendem Außendurchmesser verwenden (z. B. H05VV-F3G1,5).
- Bei Mediumtemperaturen über 90 °C eine wärmebeständige Anschlussleitung verwenden.
- Sicherstellen, dass die Anschlussleitung weder Rohrleitungen noch Pumpe berührt.

Anschluss Netz kabel

Netzanschlusskabel montieren (Fig. 3):

1. Standard: 3-adriges umspritztes Kabel mit Messing Aderendhülsen
2. Optional: Netzkabel mit 3-poligem Anschlussstecker
3. Optional: Wilo-Connectorkabel (Fig. 3, Pos. b)

- Kabelbelegung:
 - 1 gelb/grün: PE (\oplus)
 - 2 blau: N
 - 3 braun: L
- Arretierungsknopf des 3-poligen Pumpensteckers herunterdrücken und den Stecker am Steckeranschluss (12) des Regelmoduls anschließen, bis er einrastet (Fig. 4).



Anschluss Wilo-Connector

Wilo-Connector montieren

- Anschlussleitung von der Spannungsversorgung trennen.
- Klemmenbelegung (⊖ (PE), N, L) beachten.
- Wilo-Connector anschließen und montieren (Fig. 5a bis 5e).

Pumpe anschließen

- Pumpe erden.
- Wilo-Connector am Anschlusskabel anschließen, bis er einrastet (Fig. 5f).

Wilo-Connector demontieren

- Anschlussleitung von der Spannungsversorgung trennen.
- Wilo-Connector mit passendem Schraubendreher demontieren (Fig. 6).

Anschluss an ein vorhandenes Gerät

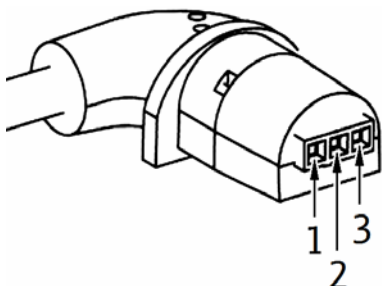
Die Pumpe kann im Austauschfall direkt an ein vorhandenes Pumpenkabel mit 3-poligem Stecker (z.B. Molex) angeschlossen werden (Fig. 3, Pos. a).

- Anschlussleitung von der Spannungsversorgung trennen.
- Arretierungsknopf des montierten Steckers herunterdrücken und den Stecker vom Regelmodul abziehen.
- Klemmenbelegung (PE, N, L) beachten.
- Vorhandenen Stecker des Gerätes am Steckeranschluss (12) des Regelmoduls anschließen.

iPWM/LIN- Anschluss

iPWM/LIN-Signalkabel (Zubehör) anschließen

- Stecker des Signalkabels am iPWM/LIN-Anschluss (11) anschließen, bis er einrastet.



iPWM:

- Kabelbelegung:
 - 1 braun: PWM-Eingang (vom Regler)
 - 2 blau oder grau: Signalmasse (GND)
 - 3 schwarz: PWM-Ausgang (von der Pumpe)

- Signaleigenschaften:
 - Signalfrequenz: 100 Hz – 5000 Hz (1000 Hz nominal)
 - Signalamplitude: Min. 3,6 V bei 3 mA bis 24 V für 7,5 mA, durch die Pumpenschnittstelle absorbiert.
 - Signalpolarität: ja

LIN:

- Kabelbelegung:
 - 1 braun: 12 V DC bis 24 V DC (+/-10 %)
 - 2 blau oder grau: Signalmasse (GND)
 - 3 schwarz: LIN-Busdaten
- Signaleigenschaften:
 - Busgeschwindigkeit: 19200 bit/s

VORSICHT!

Der Anschluss von Netzspannung (230 V AC) an die Kommunikationspins (iPWM/LIN) zerstört das Produkt.

- Am PWM Eingang beträgt die maximale Spannungshöhe 24 V getaktete Eingangsspannung.
-

7 Inbetriebnahme

Inbetriebnahme ausschließlich durch qualifizierten Fachhandwerker.

7.1 Entlüften



- Anlage sachgerecht füllen und entlüften.
- Falls Pumpe nicht selbsttätig entlüftet:
- Entlüftungsfunktion über die Bedientaste aktivieren, 3 Sekunden drücken, dann loslassen.
 - ↳ Entlüftungsfunktion startet, Dauer 10 Minuten.
 - ↳ Die oberen und unteren LED-Reihen blinken abwechselnd im Abstand von 1 Sekunde.
 - Zum Abbrechen die Bedientaste 3 Sekunden drücken.

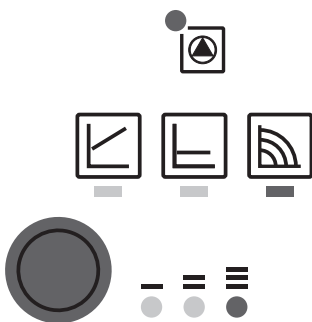


HINWEIS

Nach dem Entlüften zeigt die LED-Anzeige die zuvor eingestellten Werte der Pumpe.

7.2 Regelungsart einstellen








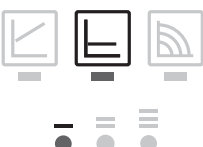
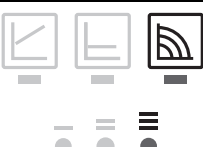
Regelungsart auswählen



Die LED-Auswahl der Regelungsarten und den dazugehörigen Kennlinien erfolgt im Uhrzeigersinn.

- Bedientaste kurz (ca. 1 Sekunde) drücken.
- ↳ LEDs zeigen die jeweils eingestellte Regelungsart und Kennlinie an.

Die Darstellung der möglichen Einstellungen im Folgenden (zum Beispiel: Konstant-Drehzahl / Kennlinie III):

	LED-Anzeige	Regelungsart	Kennlinie
1.		Konstant-Drehzahl	II
2.		Konstant-Drehzahl	I
3.		Differenzdruck variabel $\Delta p-v$	III
4.		Differenzdruck variabel $\Delta p-v$	II
5.		Differenzdruck variabel $\Delta p-v$	I
6.		Differenzdruck konstant $\Delta p-c$	III
7.		Differenzdruck konstant $\Delta p-c$	II
8.		Differenzdruck konstant $\Delta p-c$	I
9.		Konstant-Drehzahl	III

- Mit dem 9. Tastendruck ist die Grundeinstellung (Konstant-Drehzahl / Kennlinie III) wieder erreicht.

Taste Sperren/ Entsperren



- Die Tastensperre über die Bedientaste aktivieren, 8 Sekunden drücken, bis die LEDs der gewählten Einstellung kurz blinken, dann loslassen.
- ↳ LEDs blinken permanent im Abstand von 1 Sekunde.
- ↳ Die Tastensperre ist aktiviert, Einstellungen der Pumpe können nicht mehr verändert werden.
- Die Deaktivierung der Tastensperre erfolgt auf die gleiche Weise wie die Aktivierung.



HINWEIS

Bei Unterbrechung der Spannungsversorgung bleiben alle Einstellungen/Anzeigen gespeichert.

Werkseinstellung aktivieren

Die Werkseinstellung durch Drücken und Halten der Bedientaste bei gleichzeitigem Ausschalten der Pumpe aktivieren.

- Die Bedientaste mindestens 4 Sekunden gedrückt halten.
- ↳ Alle LEDs blinken für 1 Sekunde auf.
- ↳ Die LEDs der letzten Einstellung blinken für 1 Sekunde auf.

Bei erneutem Einschalten läuft die Pumpe in Werkseinstellung (Auslieferungszustand).

8 Außerbetriebnahme

Pumpe stillsetzen

Im Falle von Beschädigungen an der Anschlussleitung oder anderen elektrischen Komponenten Pumpe umgehend stillsetzen.

- Pumpe von der Spannungsversorgung trennen.
- Wilo-Kundendienst oder Fachhandwerker kontaktieren.

9 Wartung

- Reinigung**
- Pumpe regelmäßig vorsichtig mit trockenem Staubtuch von Verschmutzungen befreien.
 - Niemals Flüssigkeiten oder aggressive Reinigungsmittel verwenden.

10 Störungen, Ursachen und Beseitigung

Störungsbeseitigung ausschließlich durch qualifizierten Fachhandwerker, Arbeiten am elektrischen Anschluss ausschließlich durch qualifizierte Elektrofachkraft.

Störungen	Ursachen	Beseitigung
Pumpe läuft bei eingeschalteter Stromzufuhr nicht	Elektrische Sicherung defekt	Sicherungen überprüfen
	Pumpe hat keine Spannung	Spannungsunterbrechung beheben
Pumpe macht Geräusche	Kavitation durch unzureichenden Vorlaufdruck	Systemdruck innerhalb des zulässigen Bereichs erhöhen
		Förderhöheinstellung überprüfen und ggf. niedrigere Höhe einstellen
Gebäude wird nicht warm	Wärmeleistung der Heizflächen zu gering	Sollwert erhöhen
		Regelungsart auf Δp -c statt auf Δp -v stellen

10.1 Störmeldungen

- Die Störmelde-LED zeigt eine Störung an.
- Die Pumpe schaltet ab (in Abhängigkeit von der Störung), versucht zyklische Neustarts.

LED	Störungen	Ursachen	Beseitigung
leuchtet rot	Blockierung	Rotor blockiert	Manuellen Neustart aktivieren oder Kundendienst anfordern
	Kontaktierung/ Wicklung	Wicklung defekt	
blinkt rot	Unter-/ Überspannung	Zu geringe/hohe netzseitige Spannungsversorgung	Netzspannung und Einsatzbedingungen überprüfen, Kundendienst anfordern
	Modulübertemperatur	Modulinnenraum zu warm	
	Kurzschluss	Zu hoher Motorstrom	
blinkt rot/grün	Generatorbetrieb	Pumpenhydraulik wird durchströmt, Pumpe hat aber keine Netzspannung	Netzspannung, Wassermenge/-druck und Umgebungsbedingungen überprüfen
	Trockenlauf	Luft in der Pumpe	
	Überlast	Schwergängiger Motor Pumpe wird außerhalb der Spezifikation betrieben (z.B. hohe Modultemperatur). Die Drehzahl ist niedriger als im Normalbetrieb.	

Manueller Neustart



- Die Pumpe versucht automatisch einen Neustart, wenn eine Blockierung erkannt wird.

Falls Pumpe nicht automatisch wieder startet:

- Manueller Neustart über die Bedientaste aktivieren, 5 Sekunden drücken, dann loslassen.
- ↳ Die Neustartfunktion wird gestartet, Dauer max. 10 Minuten.
- ↳ Die LEDs blinken nacheinander im Uhrzeigersinn.
- Zum Abbrechen die Bedientaste 5 Sekunden drücken.



HINWEIS

Nach erfolgtem Neustart zeigt die LED-Anzeige die zuvor eingestellten Werte der Pumpe.

Lässt sich eine Störung nicht beheben, Fachhandwerker oder Wilo-Kundendienst kontaktieren.

11 Entsorgung

Information zur Sammlung von gebrauchten Elektro- und Elektronikprodukten

Die ordnungsgemäße Entsorgung und das sachgerechte Recycling dieses Produkts vermeiden Umweltschäden und Gefahren für die persönliche Gesundheit.



HINWEIS

Verbot der Entsorgung über den Hausmüll!

In der Europäischen Union kann dieses Symbol auf dem Produkt, der Verpackung oder auf den Begleitpapieren erscheinen. Es bedeutet, dass die betroffenen Elektro- und Elektronikprodukte nicht mit dem Hausmüll entsorgt werden dürfen.

Für eine ordnungsgemäße Behandlung, Recycling und Entsorgung der betroffenen Altprodukte, folgende Punkte beachten:

- Diese Produkte nur bei dafür vorgesehenen, zertifizierten Sammelstellen abgeben.
- Örtlich geltende Vorschriften beachten!

Informationen zur ordnungsgemäßen Entsorgung bei der örtlichen Gemeinde, der nächsten Abfallentsorgungsstelle oder bei dem Händler erfragen, bei dem das Produkt gekauft wurde. Weitere Informationen zum Recycling unter www.wilo-recycling.com

1 General

About these instructions

These installation and operating instructions are an integral part of the product. Read these instructions before commencing work and keep them in an accessible place at all times.

Strict adherence to these instructions is a requirement for intended use and correctly operating the product. All specifications and markings on the product must be observed.

The language of the original operating instructions is German. All other languages of these instructions are translations of the original operating instructions.

2 Safety

This section contains basic information which must be adhered to during installation, operation and maintenance. Additionally, the instructions and safety instructions in the other sections must be followed.

Failure to follow the installation and operating instructions will result in the risk of injury to persons and damage to the environment and the product. This will result in the loss of any claims for damages.

Failure to follow the instructions will, for example, result in the following risks:

- Injury to persons from electrical, mechanical and bacteriological factors as well as electromagnetic fields
- Environmental damage from leakage of hazardous substances
- Property damage
- Failure of important functions of the product

Identification of safety instructions

These installation and operating instructions set out safety instructions for preventing personal injury and damage to property, which are displayed in different ways:

- Safety instructions relating to personal injury start with a signal word and are **preceded by a corresponding symbol**.

- Safety instructions relating to property damage start with a signal word and are displayed **without** a symbol.

Signal words

DANGER!

Failure to observe safety instructions will result in serious injury or death!

WARNING!

Failure to follow instructions can lead to (serious) injury!

CAUTION!

Failure to follow instructions can lead to property damage and possible total loss.

NOTICE

Useful information on handling the product

Symbols

These instructions use the following symbols:



Danger due to electrical voltage



General danger symbol



Warning of hot surfaces/fluids



Warning of magnetic fields



Notices

Personnel qualifications

Personnel must:

- Be instructed about locally applicable regulations governing accident prevention.
- Have read and understood the installation and operating instructions.

Personnel must have the following qualifications.

- Electrical work must be carried out by an authorised electrician (in accordance with EN 50110-1).

- Installation/dismantling must be carried out by a qualified technician who is trained in the use of the necessary tools and fixation materials.
- The product must be operated by persons who are instructed on how the complete system functions.

Definition of “qualified electrician”

A qualified electrician is a person with appropriate technical training, knowledge and experience who can identify and prevent electrical hazards.

Electrical work

- Electrical work must be performed by a qualified electrician.
- Nationally applicable guidelines, standards and regulations as well as specifications issued by the local energy supply companies for connection to the local power supply system must be observed.
- Before commencing work, disconnect the product from the mains and safeguard it from being switched on again.
- The connection must be protected by means of a residual-current device (RCD).
- The product must be earthed.
- Have defective cables replaced immediately by a qualified electrician.
- Never open the control module and never remove operating elements.

Operator responsibilities

- Have all work carried out by qualified personnel only.
- Ensure on-site guard against hot components and electrical hazards.
- Have defective gaskets and connection pipes replaced.

This device can be used by children from 8 years of age as well as by people with reduced physical, sensory or mental capacities or lack of experience and knowledge if they are supervised or instructed in the safe use of the device and they understand the dangers that can occur. Children are not allowed to play with the device. Cleaning and user maintenance must not be carried out by children without supervision.

3 Product description and function

Overview	<p>Wilo-Para (Fig. 1)</p> <ol style="list-style-type: none"> 1 Pump housing with screwed connections 2 Glandless motor 3 Condensate drain openings (4x around circumference) 4 Housing screws 5 Control module 6 Rating plate 7 Operating button for pump adjustment 8 Run signal/fault signal LED 9 Display of selected control mode 10 Display of selected characteristic curve (I, II, III) 11 PWM or LIN signal cable connection 12 Mains connection: 3-pin plug connection
-----------------	---

Function High-efficiency circulator for hot-water heating systems with integrated differential pressure control. Control mode and delivery head (differential pressure) are adjustable. The differential pressure is controlled via the pump speed.

Type key

Example: Wilo-Para 15-130/7-50/SC-12/I

Para	High-efficiency circulator
15	15 = screwed connection DN 15 (Rp ½) DN 25 (Rp 1), DN 30 (Rp 1¼)
130	Port-to-port length: 130 mm or 180 mm
7	7 = maximum delivery head in m at Q = 0 m³/h
50	50 = max. power consumption in watts
SC	SC = Self-Control iPWM1 = external control via iPWM1 signal iPWM2 = external control via iPWM2 signal
12	Position of the control module at 12 o'clock
I	Individual packaging

Technical data

Connection voltage	1 ~ 230 V +10 %/-15 %, 50/60 Hz
Protection class	IPX4D
Energy efficiency index EEI	See rating plate (6)
Fluid temperatures at max. ambient temperature +40 °C	-20 °C to +95 °C (Heating/GT) -10 °C to +110 °C (ST)
Ambient temperature +25 °C	0 °C to +70 °C
Max. operating pressure	10 bar (1000 kPa)
Min. inlet pressure at +95 °C/+110 °C	0.5 bar / 1.0 bar (50 kPa / 100 kPa)

Indicator lights (LEDs)



- Signal display
 - LED is lit up in green in normal operation
 - LED lights up/flashes in case of a fault (see chapter 10.1)



- Display of selected control mode Δp -v, Δp -c and constant speed



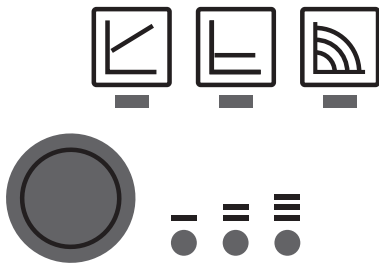
- Display of selected pump curve (I, II, III) within the control mode



- LED indicator combinations during the pump venting function, manual restart and key lock



Operating button



Press

- Select control mode
- Select pump curve (I, II, III) within the control mode

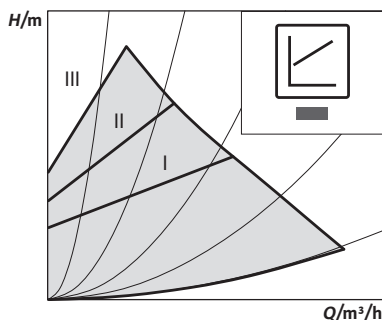
Press and hold

- Activate the pump venting function (press for 3 seconds)
- Activate manual restart (press for 5 seconds)
- Lock/unlock button (press for 8 seconds)

3.1 Control modes and functions

Variable differential pressure $\Delta p-v$ (I, II, III)

Recommended for two-pipe heating systems with radiators to reduce the flow noise at thermostatic valves.



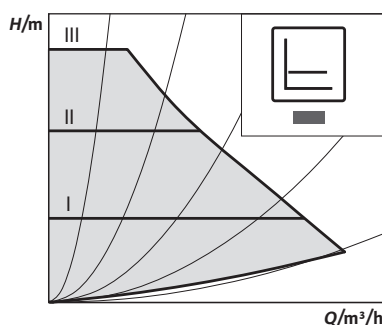
The pump reduces the delivery head to half in the case of decreasing volume flow in the pipe network.

Electrical energy saving by adjusting the delivery head to the volume flow requirement and lower flow rates.

There are three pre-defined pump curves (I, II, III) to choose from.

Constant differential pressure $\Delta p-c$ (I, II, III)

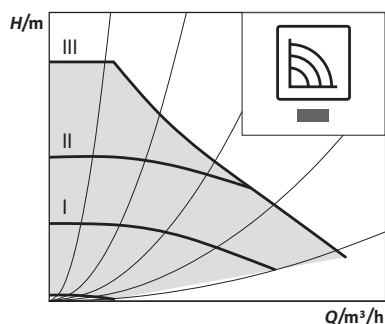
Recommended for underfloor heating for large-sized pipes or all applications without a variable pipe network curve (e.g. storage charge pumps), as well as single-pipe heating systems with radiators.



The control keeps the set delivery head constant irrespective of the pumped volume flow.

There are three pre-defined pump curves (I, II, III) to choose from.

Constant speed (I, II, III)



Recommended for systems with fixed system resistance requiring a constant volume flow.

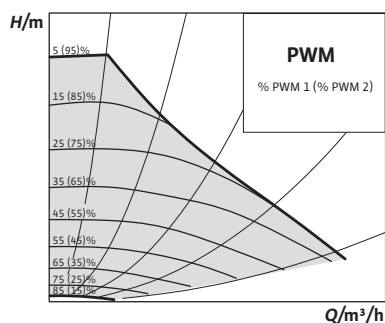
The pump runs in three prescribed fixed speed stages (I, II, III).



NOTICE

Factory setting:
Constant speed, pump curve III

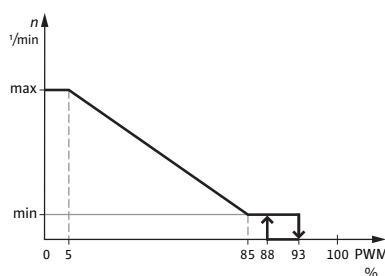
External control via iPWM signal



The required setpoint/actual value comparison for control is performed by an external controller.

A PWM signal (pulse-width modulation) is fed as a correcting variable to the pump.

The PWM signal generator gives the pump a periodic sequence of impulses (the duty cycle) in accordance with DIN IEC 60469-1.



iPWM 1 mode (heating application):

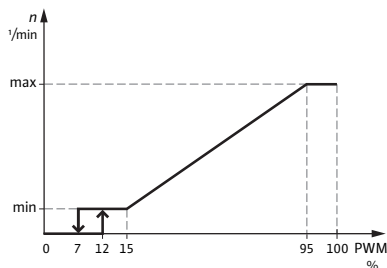
In iPWM 1 mode, the pump speed is controlled according to the PWM input signal.

Behaviour in the event of a cable break:

If the signal cable is disconnected from the pump, e.g. due to a cable break, the pump accelerates to maximum speed.

PWM signal input [%]

- < 5: Pump runs at maximum speed
- 5–85: The speed of the pump decreases linearly from n_{\max} to n_{\min}
- 85–93: Pump runs at minimum speed (operation)
- 85–88: Pump runs at minimum speed (starting)
- 93–100: Pump stops (standby)



iPWM 2 mode:

In iPWM 2 mode, the pump speed is controlled according to the PWM input signal.

Behaviour in the event of a cable break:

If the signal cable is disconnected from the pump, e.g. due to a cable break, the pump stops.

PWM signal input [%]

0–7: Pump stops (standby)

7–15: Pump runs at minimum speed (operation)

12–15: Pump runs at minimum speed (starting)

15–95: The speed of the pump increases linearly from n_{\min} to n_{\max}

> 95: Pump runs at maximum speed

Venting The **pump venting function** is activated by pressing and holding the operating button (for 3 seconds) and automatically vents the pump.

However, this function does not vent the heating system.

Manual restart A **manual restart** is initiated by pressing and holding the operating button (for 5 seconds) and unblocks the pump as required (e.g. after a long idle time in the summer).

Lock/unlock the button The **key lock** is activated by pressing and holding the operating button (for 8 seconds) and locks the pump's current settings. It protects against undesired or unauthorised adjustment of the pump.

Activating factory setting The **factory setting** is activated by pressing and holding the operating button whilst switching off the pump. When the pump is switched on again, the pump runs using the factory settings (delivery condition).

4 Intended use

High-efficiency circulators in the Wilo-Para series are exclusively intended for circulating fluids in hot-water heating systems and similar systems with constantly changing volume flows.

Permitted fluids:

- Heating water according to VDI 2035 (CH: SWKI BT 102-01).
- Water-glycol mixtures* with a maximum of 50% glycol.

* Glycol has a higher viscosity than water. If admixtures of glycol are used, the pumping data of the pump must be corrected to match the mixing ratio.



NOTICE

Only introduce ready-to-use mixtures to the system. The pump must not be used to mix fluid in the system.

Intended use includes observing these instructions and the specifications and markings on the pump.

Misuse Any use beyond the intended use is considered misuse and will void any warranty claims.



WARNING!

Danger of injury or material damage from improper use!

- Never use non-specified fluids.
- Never allow unauthorised persons to carry out work.
- Never operate the pump beyond the specified limits of use.
- Never carry out unauthorised conversions.
- Use authorised accessories only.
- Never operate with phase angle control.

5 Transportation and storage

- Scope of delivery**
- High-efficiency circulator
 - Installation and operating instructions

Accessories Accessories must be ordered separately. For a detailed list and description, consult the catalogue.

The following accessories are available:

- Mains connection cable
- iPWM/LIN signal cable
- Thermal insulation shell
- Cooling shell

Transport inspection Immediately check for transportation damage and completeness upon delivery, and lodge any complaints immediately.

Transport and storage conditions Protect against moisture, frost and mechanical loads. Permissible temperature range: -40 °C to $+85\text{ °C}$ (for max. 3 months)

6 Installation and electrical connection

6.1 Installation

May only be installed by qualified technicians.



WARNING!

Risk of burns from hot surfaces!

Pump housing (1) and glandless motor (2) may become hot and cause burns if touched.

- During operation, only touch the control module (5).
- Allow the pump to cool down before commencing any work.



WARNING!

Risk of scalding from hot fluids!

Hot fluids can cause scalding. Before installing or removing the pump, or loosening the housing screws (4), note the following:

- Allow the heating system to cool down completely.
- Close shut-off devices or drain the heating system.

Preparation Installation within a building:

- Install the pump in a dry, well-ventilated, frost-free room.

Installation outside a building (outdoor installation):

- Install the pump in a chamber with cover or in a cabinet/housing as weather protection.
- Avoid exposure of the pump to direct sunlight.
- Protect the pump against rain.
- Keep the motor and electronics continually ventilated to avoid overheating.
- The permitted fluid temperatures and ambient temperatures should not be exceeded or undershot.
- Choose an installation point that is as easily accessible as possible.
- Observe the pump's permitted installation position (Fig. 2).

CAUTION!

An incorrect installation position may damage the pump.

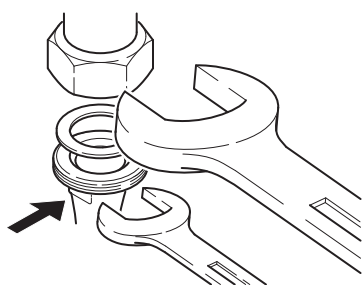
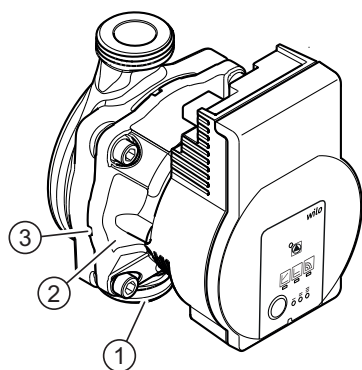
- Select the installation point in line with the permissible installation position (Fig. 2).
 - The motor must always be installed horizontally.
 - The electrical connection must never face upwards.
-
- Install shut-off devices upstream and downstream of the pump to facilitate pump replacement.

CAUTION!

Leaking water may damage the control module.

- Align the upper shut-off device so that leaking water cannot drip onto the control module (5).
- If the control module is sprayed with liquid, the surface must be dried off.

- Align the upper shut-off device laterally.
- When installing in the feed of open systems, the safety supply must branch off upstream of the pump (EN 12828).
- Complete all welding and brazing work.
- Flush the pipe system.
- Do not use the pump to flush the pipe system.

Installing the pump

Observe the following points when installing the pump:

- Note the direction arrow on the pump housing (1).
- Install glandless motor (2) horizontally, without mechanical tension.
- Place gaskets in the screwed connections.
- Screw on threaded pipe unions.
- Use an open-end wrench to secure the pump against twisting and screw tightly to piping.
- Re-mount the thermal insulation shell if required.

CAUTION!

Insufficient heat dissipation and condensation water may damage the control module and the glandless motor.

- Do not thermally insulate the glandless motor (2).
- Ensure all condensate drain openings (3) are kept free.

**WARNING!****Risk of fatal injury from magnetic field!**

Risk of fatal injury for people with medical implants due to permanent magnets installed in the pump.

- The motor must never be removed.

6.2 Electrical connection

The electrical connection may only be carried out by a qualified electrician.

**DANGER!****Risk of fatal injury from electrical voltage!**

Immediate risk of fatal injury if live components are touched.

- Before commencing work, switch off the power supply and secure it from being switched on again.
- Never open the control module (5) and never remove operating elements.

CAUTION!

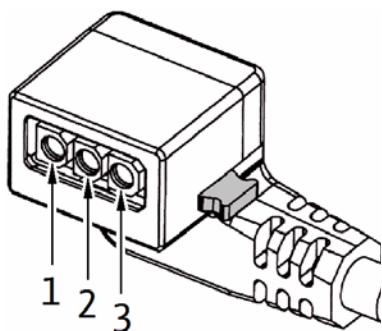
Pulsed mains voltage can cause damage to electronic components.

- Never operate the pump with phase angle control.
 - For applications where it is not clear whether the pump is operated with pulsed voltage, get the control/system manufacturer to confirm that the pump is operated with sinusoidal AC voltage.
 - Switching the pump on/off via triacs/solid-state relays must be examined on a case-by-case basis.
-

Preparation

- The current type and voltage must correspond to the specifications on the rating plate (6).
- Maximum back-up fuse: 10 A, slow-blow.
- Only operate the pump with sinusoidal AC voltage.
- Note the switching frequency:
 - On/off switching operations via mains voltage $\leq 100/24$ h.
 - $\leq 20/h$ for a switching frequency of 1 min. between switching on/off via mains voltage.
- The electrical connection must be made via a fixed connecting cable equipped with a connector device or an all-pole switch with a contact opening width of at least 3 mm (VDE 0700/Part 1).
- Use a connecting cable with sufficient outer diameter (e.g. H05VV-F3G1.5) to protect against leaking water and to ensure strain relief on the threaded cable connection.
- Use a heat-resistant connecting cable where fluid temperatures exceed 90 °C.
- Ensure that the connecting cable does not make contact with either the pipes or the pump.


Mains cable connection



Installing the mains connection cable (Fig. 3):

1. Standard: 3-core coated cable with brass ferrules
 2. Optional: Mains cable with 3-pin connection plug
 3. Optional: Wilo-Connector cable (Fig. 3, item b)
- Cable assignment:
 - 1 yellow/green: PE (⊖)
 - 2 blue: N
 - 3 brown: L
 - Press down the locking button of the 3-pin pump plug and connect the plug to the plug connection (12) of the control module until it snaps into place (Fig. 4).

Wilo-Connector connection**Installing Wilo-Connector**

- Disconnect the connecting cable from the power supply.
- Observe terminal assignment ( (PE), N, L).
- Connect and install the Wilo-Connector (Fig. 5a to 5e).

Connecting the pump

- Earth the pump.
- Connect the Wilo-Connector to the connection cable until it snaps into place (Fig. 5f).

Removing the Wilo-Connector

- Disconnect the connecting cable from the power supply.
- Remove the Wilo-Connector using a suitable screwdriver (Fig. 6).

Connection to an existing device

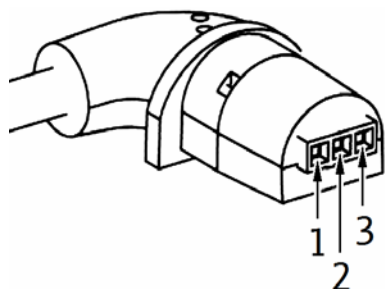
The pump can be directly connected to an existing pump cable with a 3-pin plug (e.g. Molex) when being replaced (Fig. 3, item a).

- Disconnect the connecting cable from the power supply.
- Press down the locking button of the installed plug and remove the plug from the control module.
- Observe the terminal assignment (PE, N, L).
- Connect the existing device plug to the plug connection (12) of the control module.

iPWM/LIN **connection**

Connecting the iPWM/LIN signal cable (accessories)

- Connect the signal cable plug to the iPWM/LIN connection (11) until it snaps into place.



iPWM:

- Cable assignment:
 - 1 brown: PWM input (from controller)
 - 2 blue or grey: Signal earth (GND)
 - 3 black: PWM output (from the pump)
- Signal properties:
 - Signal frequency: 100 Hz – 5000 Hz (1000 Hz nominal)
 - Signal amplitude: Min. 3.6 V at 3 mA to 24 V for 7.5 mA, absorbed by the pump interface.
 - Signal polarity: yes

LIN:

- Cable assignment:
 - 1 brown: 12 V DC to 24 V DC (+/-10 %)
 - 2 blue or grey: Signal earth (GND)
 - 3 black: LIN bus data
- Signal properties:
 - Bus speed: 19200 bit/s

CAUTION!

The connection of mains voltage (230 V AC) to the communication pins (iPWM/LIN) will destroy the product.

- At the PWM input, the maximum voltage is 24 V pulsed input voltage.
-

7 Commissioning

Commissioning only by qualified technicians.

7.1 Venting



- Fill and vent the system correctly.

If the pump does not vent automatically:

- Activate the pump venting function via the operating button: press and hold for 3 seconds, then release.
 - ↳ The pump venting function is initiated and lasts 10 minutes.
 - ↳ The top and bottom LED rows flash in turn at 1 second intervals.
- To cancel, press and hold the operating button for 3 seconds.

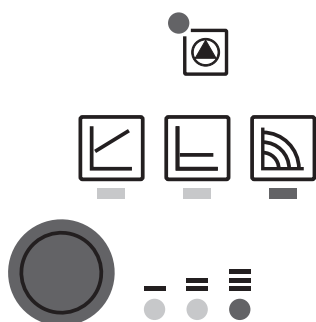


NOTICE

After venting, the LED display shows the previously set values of the pump.

7.2 Setting the control mode











Select control mode



The LED selection of control modes and corresponding pump curves takes place in clockwise succession.

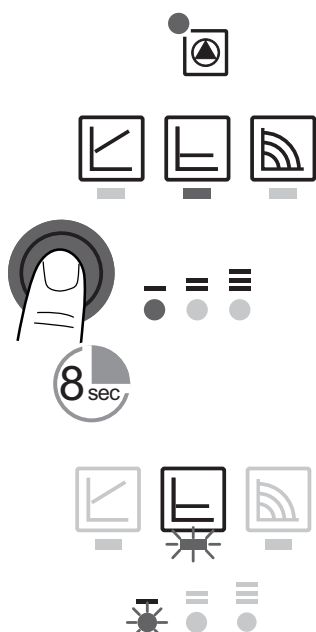
- Press the operating button briefly (approx. 1 second).
 - ↳ LEDs display the set control mode and pump curve.

The following shows the various possible settings (for example: constant speed / characteristic curve III):

	LED display	Control mode	Pump curve
1		Constant speed	II
2		Constant speed	I
3		Variable differential pressure $\Delta p-v$	III
4		Variable differential pressure $\Delta p-v$	II
5		Variable differential pressure $\Delta p-v$	I
6		Constant differential pressure $\Delta p-c$	III
7		Constant differential pressure $\Delta p-c$	II
8		Constant differential pressure $\Delta p-c$	I
9		Constant speed	III

- Pressing the button for the 9th time returns to the basic setting (constant speed / characteristic curve III).

Lock/unlock the button



- To activate the key lock, press and hold the operating button for 8 seconds until the LEDs for the selected setting briefly flash, then release.
 - ↳ LEDs flash constantly at 1-second intervals.
 - ↳ The key lock is activated: pump settings can no longer be changed.
- The key lock is deactivated in the same manner as it is activated.



NOTICE

All settings/displays are retained if the power supply is interrupted.

Activating factory setting

The factory setting is activated by pressing and holding the operating button whilst switching off the pump.

- Press and hold the operating button for at least 4 seconds.
 - ↳ All LEDs flash for 1 second.
 - ↳ The LEDs for the last setting flash for 1 second.
- When the pump is switched on again, the pump runs using the factory settings (delivery condition).

8 Decommissioning

Shutting down the pump

Shut down the pump immediately if the connecting cable or other electrical components are damaged.

- Disconnect the pump from the power supply.
- Contact Wilo customer service or a specialist technician.

9 Maintenance

Cleaning

- Carefully remove dirt from the pump on a regular basis using a dry duster.
- Never use liquids or aggressive cleaning agents.

10 Faults, causes and remedies

The troubleshooting must only be carried out by a qualified specialist, and work on the electrical connection must only be carried out by a qualified electrician.

Faults	Causes	Remedy
Pump is not running although the power supply is switched on	Electrical fuse defective	Check fuses
	No voltage supply at pump	Rectify the power interruption
Noisy pump	Cavitation due to insufficient suction pressure	Increase the system pressure within the permissible range
		Check the delivery head and set it to a lower head if necessary
Building does not warm up	Thermal output of the heating surfaces is too low	Increase setpoint
		Change the control mode from $\Delta p-c$ to $\Delta p-v$

10.1 Fault signals

- The fault signal LED indicates a fault.
- The pump switches off (depending on the fault) and attempts a cyclical restart.

LED	Faults	Causes	Remedy
Lights up red	Blocking	Rotor blocked	Activate manual restart or contact customer service
	Contacting/ winding	Winding defective	
Flashes red	Under/overvoltage	Power supply too low/high on mains side	Check mains voltage and operating conditions, and request customer service
	Excessive module temperature	Module interior too warm	
	Short-circuit	Motor current too high	
Flashes red/ green	Generator operation	Water is flowing through the pump hydraulics, but there is no mains voltage at the pump	Check the mains voltage, water quantity/pressure and the ambient conditions
	Dry run	Air in the pump	
	Overload	Sluggish motor, pump is operated outside of its specifications (e.g. high module temperature). The speed is lower than during normal operation	

Manual restart

- The pump attempts an automatic restart upon detecting a blockage.

If the pump does not restart automatically:

- Activate manual restart via the operating button: press and hold for 5 seconds, then release.
 - ↳ The restart function is initiated, and lasts max. 10 minutes.
 - ↳ The LEDs flash in succession clockwise.
- To cancel, press and hold the operating button for 5 seconds.



NOTICE

After the restart, the LED display shows the previously set values of the pump.

If the fault cannot be remedied, contact a specialist technician or Wilo customer service.

11 Disposal

Information on the collection of used electrical and electronic products

Proper disposal and appropriate recycling of this product prevents damage to the environment and danger to your personal health.



NOTICE

Disposal in domestic waste is forbidden!

In the European Union, this symbol can appear on the product, the packaging or the accompanying documentation. It means that the electrical and electronic products in question must not be disposed of along with domestic waste.

To ensure proper handling, recycling and disposal of the used products in question, please note the following points:

- Only hand over these products at designated, certified collecting points.
- Observe the locally applicable regulations!

Please consult your local municipality, the nearest waste disposal site, or the dealer who sold the product to you for information on proper disposal. Further recycling information at www.wilo-recycling.com

1 Généralités

À propos de cette notice

La notice de montage et de mise en service fait partie intégrante du produit. Lire cette notice avant d'effectuer un travail quelconque et la conserver à tout instant à portée de main.

Le strict respect de cette notice est la condition nécessaire à l'installation et à l'utilisation conformes du produit. Respecter toutes les indications et identifications figurant sur le produit.

La langue de la notice de montage et de mise en service d'origine est l'allemand. Toutes les autres langues de la présente notice sont une traduction de la notice de montage et de mise en service d'origine.

2 Sécurité

Ce chapitre renferme des consignes essentielles qui doivent être respectées lors du montage, du fonctionnement et de l'entretien. Respecter en outre les instructions et consignes de sécurité dans les autres chapitres.

La non-observation de cette notice de montage et de mise en service peut constituer un danger pour les personnes, l'environnement et le produit. Elle entraîne la perte de tout recours en garantie.

La non-observation peut entraîner par exemple les dangers suivants :

- Dangers pour les personnes par influences électriques, mécaniques ou bactériologiques ainsi que par des champs électromagnétiques
- Dangers pour l'environnement par fuite de matières dangereuses
- Dommages matériels
- Défaillances de fonctions importantes du produit

Signalisation de consignes de sécurité

Dans cette notice de montage et de mise en service, des consignes de sécurité relatives aux dommages matériels et corporels sont signalées de différentes manières :

- Les consignes de sécurité relatives aux dommages corporels commencent par une mention d'avertissement et sont **précédées par un symbole** correspondant.
- Les consignes de sécurité relatives aux dommages matériels commencent par une mention d'avertissement et sont représentées **sans** symbole.

Mentions d'avertissement

DANGER !

Le non-respect entraîne la mort ou des blessures très graves !

AVERTISSEMENT !

Le non-respect peut entraîner des blessures (très graves) !

ATTENTION !

Le non-respect peut causer des dommages matériels, voire une perte totale du produit.

AVIS

Remarque utile sur le maniement du produit.

Symboles

Les symboles suivants sont utilisés dans cette notice :



Dangers dus à la tension électrique



Symbole général de danger



Mise en garde contre les surfaces/fluides chauds



Mise en garde contre les champs magnétiques



Avis

Qualification du personnel

Le personnel doit :

- Connaître les dispositions locales en vigueur en matière de prévention des accidents ;
- Avoir lu et compris la notice de montage et de mise en service.

Le personnel doit posséder les qualifications suivantes :

- Les travaux électriques doivent être réalisés par un électricien qualifié (selon EN 50110-1).
- Le montage/démontage doit être réalisé par un technicien qualifié qui est formé à l'utilisation des outils nécessaires et matériels de fixation requis.
- La commande doit être assurée par des personnes ayant été instruites du fonctionnement de l'installation dans son ensemble.

Définition « Électricien »

Un électricien est une personne bénéficiant d'une formation, de connaissances et d'une expérience, capable d'identifier les dangers de l'électricité et de les éviter.

Travaux électriques

- Les travaux électriques doivent être réalisés par un électricien qualifié.
- Observer les directives, normes et dispositions nationales en vigueur ainsi que les consignes du fournisseur d'énergie relatives au raccordement au réseau électrique local.
- Avant d'effectuer un travail quelconque, débrancher le produit de l'alimentation électrique et le protéger contre toute remise en service intempestive.
- Le raccordement doit être protégé par un disjoncteur différentiel (RCD).
- Le produit doit être mis à la terre.
- Faire remplacer immédiatement des câbles défectueux par un électricien professionnel.
- Ne jamais ouvrir le module de régulation et ne jamais retirer des éléments de commande.

Obligations de l'opérateur

- Ne faire effectuer des travaux que par du personnel qualifié.
- Le client doit assurer la protection contre les contacts avec des composants brûlants et des risques électriques.
- Faire remplacer les joints et les conduites de raccordement présentant des défauts.

Cet appareil peut être utilisé par des enfants de plus de 8 ans, ainsi que par des personnes aux capacités physiques, sensorielles ou mentales restreintes, ou manquant d'expérience et de connaissances, si elles sont surveillées ou si elles ont été instruites de l'utilisation sécurisée de l'appareil et qu'elles comprennent les dangers qui en résultent. Les enfants ne doivent pas jouer avec l'appareil. Les opérations de nettoyage et d'entretien ne doivent pas être réalisées par des enfants sans surveillance.

3 Description du produit et fonctionnement

Aperçu

Wilo-Para (Fig. 1)

- 1 Corps de pompe avec raccords filetés
- 2 Moteur à rotor noyé
- 3 Circuits d'évacuation des condensats (4x sur la circonférence)
- 4 Vis du corps
- 5 Module de régulation
- 6 Plaque signalétique
- 7 Touche de commande pour le réglage de la pompe
- 8 LED de fonctionnement/d'anomalie
- 9 Affichage du mode de régulation choisi
- 10 Affichage de la courbe caractéristique (I, II, III) choisie
- 11 Raccordement de câble de signal PWM ou LIN
- 12 Alimentation réseau : connecteur 3 pôles

Fonctionnement Circulateur à haut rendement pour systèmes de chauffage à eau chaude avec régulation de la pression différentielle intégrée. Le mode de régulation et la hauteur manométrique (pression différentielle) peuvent être réglés. La pression différentielle est réglée par le biais de la vitesse de rotation de la pompe.

Dénomination

Exemple : Wilo-Para 15-130/7-50/SC-12/I

Para	Circulateur à haut rendement
15	15 = raccord fileté DN 15 (Rp ½) DN 25 (Rp 1), DN 30 (Rp 1¼)
130	Longueur de construction : 130 mm ou 180 mm
7	7 = hauteur manométrique maximale en m avec Q = 0 m³/h
50	50 = puissance absorbée max. en watt
SC	SC = à autorégulation (Self Control) iPWM1 = régulation externe via un signal iPWM1 iPWM2 = régulation externe via un signal iPWM2
12	Position du module de régulation à 12 heures
I	Emballage individuel

Caractéristiques techniques

Tension d'alimentation	1 ~ 230 V +10 %/-15 %, 50/60 Hz
Classe de protection	IPX4D
Indice d'efficacité énergétique IEE	Voir la plaque signalétique (6)
Température du fluide à Température ambiante max. +40 °C	-20 °C à +95 °C (chauffage/GT) -10 °C à +110 °C (ST)
Température ambiante +25 °C	0 °C à +70 °C
Pression de service max.	10 bar (1000 kPa)
Pression d'entrée minimale à +95 °C/+110 °C	0,5 bar / 1,0 bar (50 kPa / 100 kPa)

Témoins lumineux (LED)



- Notification
 - La LED verte allumée indique un fonctionnement normal
 - La LED s'allume/clignote en cas de défauts (voir chapitre 10.1)



- Affichage du mode de régulation choisi $\Delta p-v$, $\Delta p-c$ et vitesse de rotation constante



- Affichage de la courbe caractéristique choisie (I, II, III) dans le mode de régulation



- Combinaisons d'affichage des LED pendant la fonction de purge, le redémarrage manuel et le verrouillage des touches



Touche de commande

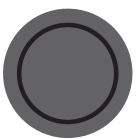


Appuyer

- Sélectionner le mode de régulation
- Sélectionner la courbe caractéristique (I, II, III) dans le mode de régulation

Maintenir la touche enfoncée

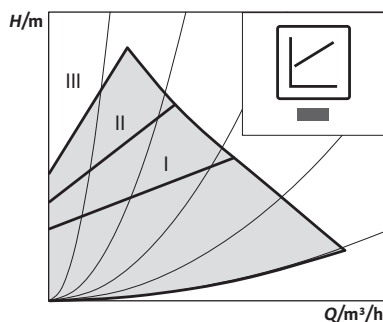
- Activer la fonction de purge (appuyer pendant 3 secondes)
- Activer le redémarrage manuel (appuyer pendant 5 secondes)
- Verrouiller/déverrouiller les touches (appuyer pendant 8 secondes)



3.1 Modes de régulation et fonctions

Pression différentielle variable $\Delta p-v$ (I, II, III)

Recommandation pour les systèmes de chauffage bitube à radiateurs afin de réduire le bruit d'écoulement sur les robinets thermostatiques.



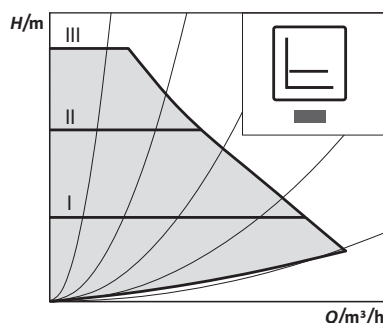
La pompe réduit la hauteur manométrique de moitié lorsque le débit dans la tuyauterie baisse.

Économie d'énergie électrique en adaptant la hauteur manométrique au débit requis et des vitesses d'écoulement réduites.

Trois courbes caractéristiques prédéfinies (I, II, III) sélectionnables.

Pression différentielle constante $\Delta p-c$ (I, II, III)

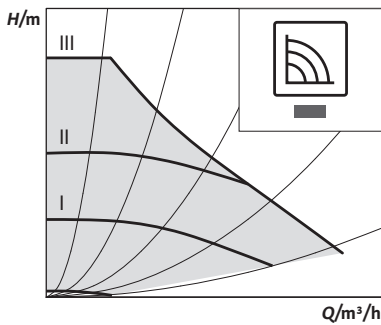
Recommandation pour des planchers chauffants ou pour des tuyauteries de grandes dimensions ou toutes les applications sans courbe caractéristique du réseau variable (p. ex. pompes de charge de chauffe-eau) ainsi que des systèmes de chauffage monotube avec radiateurs.



La régulation maintient la hauteur manométrique constante indépendamment du débit d'écoulement.

Trois courbes caractéristiques prédéfinies (I, II, III) sélectionnables.

Vitesse de rotation constante (I, II, III)



Recommandation pour des installations avec une résistance invariable qui requièrent un débit constant.

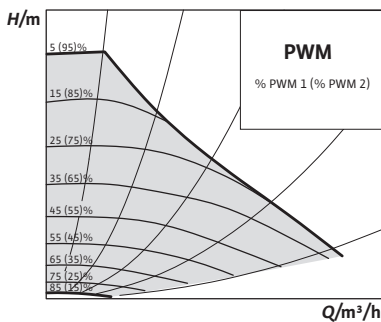
La pompe fonctionne dans trois vitesses fixes prescrites (I, II, III).



AVIS

Réglage d'usine :
Vitesse de rotation constante, courbe caractéristique III

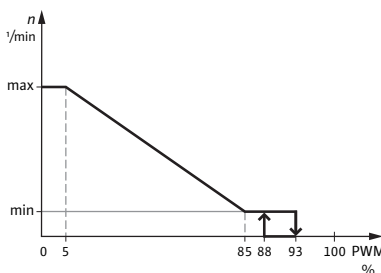
Régulation externe via un signal iPWM



Un régulateur externe procède à la comparaison consigne/réel requise pour la régulation.

Un signal PWM (modulation d'impulsions en largeur) est envoyé à la pompe comme grandeur de réglage.

Le générateur du signal PWM donne à la pompe une séquence périodique d'impulsions (du rapport cyclique) conformément à DIN CEI 60469-1.



Mode iPWM 1 (application de chauffage) :

En mode iPWM 1, la vitesse de rotation de la pompe est régulée en fonction du signal d'entrée PWM.

Comportement en cas de rupture de câble :

Si le câble de signal est séparé de la pompe, p. ex. par une rupture de câble, la pompe accélère à la vitesse de rotation maximale.

Entrée de signal PWM [%]

- < 5 : La pompe fonctionne à la vitesse de rotation maximale
- 5–85 : La vitesse de rotation de la pompe baisse de manière linéaire de n_{\max} à n_{\min}

85–93 : La pompe fonctionne à la vitesse de rotation minimale (fonctionnement)

85–88 : La pompe fonctionne à la vitesse de rotation minimale (démarrage)

93–100 : La pompe s'arrête (disponibilité)

Mode iPWM 2 :

En mode iPWM 2, la vitesse de rotation de la pompe est régulée en fonction du signal d'entrée PWM.

Comportement en cas de rupture de câble :

Si le câble de signal est séparé de la pompe, p. ex. par une rupture de câble, la pompe s'arrête.

Entrée de signal PWM [%]

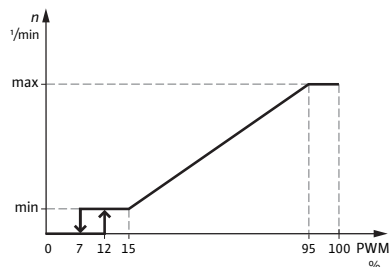
0–7 : La pompe s'arrête (disponibilité)

7–15 : La pompe fonctionne à la vitesse de rotation minimale (fonctionnement)

12–15 : La pompe fonctionne à la vitesse de rotation minimale (démarrage)

15–95 : La vitesse de rotation de la pompe augmente de manière linéaire de n_{\min} à n_{\max}

> 95 : La pompe fonctionne à la vitesse de rotation maximale



Purge La **fonction de purge** s'active en appuyant longuement (3 secondes) sur la touche de commande. Ceci lance un cycle de purge automatique de la pompe. Elle ne permet pas cependant de purger le système de chauffage.

Redémarrage manuel Le **redémarrage manuel** s'active en appuyant longuement (5 secondes) sur la touche de commande. Ceci débloque la pompe en cas de besoin (p. ex. suite à un arrêt prolongé en été).

Verrouiller/déverrouiller les touches Le **verrouillage des touches** s'active en appuyant longuement (8 secondes) sur la touche de commande. Ceci verrouille les réglages de la pompe. Cette fonction évite toute modification involontaire ou non autorisée des réglages de la pompe.

Activer le réglage d'usine

Le **réglage d'usine** s'active en appuyant sur la touche de commande et en la maintenant enfoncée pendant l'arrêt de la pompe. Au prochain démarrage, la pompe fonctionnera avec le réglage d'usine (état à la livraison).

4 Applications

Les circulateurs à haut rendement de la gamme Wilo-Para servent uniquement à faire circuler des fluides dans des installations de chauffage à eau chaude et des systèmes analogues présentant des débits toujours changeants.

Fluides autorisés :

- Eau de chauffage selon VDI 2035 (CH : SWKI BT 102-01).
- Mélanges eau-glycol* présentant une teneur en glycol de 50 % maximum.

* Le glycol possède une viscosité supérieure à celle de l'eau. Dans le cas de mélanges de glycol, les données de débit de la pompe doivent être corrigées en fonction du rapport de mélange.



AVIS

Ajouter uniquement des mélanges prêts à l'emploi dans l'installation. Ne pas utiliser la pompe pour mélanger le fluide dans l'installation.

L'utilisation conforme à l'usage prévu englobe également le respect de cette notice, ainsi que les indications et marquages apposés sur la pompe.

Utilisation non conforme Toute utilisation sortant de ce cadre est considérée comme non conforme et entraîne la perte de tout droit à la garantie.



AVERTISSEMENT !

Risque de blessure ou de dommages matériels par une utilisation non conforme !

- Ne jamais utiliser d'autres fluides.
- Ne jamais faire effectuer des travaux non autorisés.
- Ne jamais utiliser la pompe hors des limites d'utilisation indiquées.
- Ne jamais effectuer de modifications arbitraires.
- Utiliser exclusivement les accessoires autorisés.
- Ne jamais utiliser la pompe avec une commande par coupe.

5 Transport et stockage

Étendue de la fourniture

- Circulateur à haut rendement
- Notice de montage et de mise en service

Accessoires Les accessoires doivent être commandés séparément. Pour la liste détaillée et description, consulter le catalogue.

Les accessoires suivants sont disponibles :

- Câble d'alimentation réseau
- Câble de signal iPWM/LIN
- Coquille d'isolation thermique (fluide chaud)
- Coquille d'isolation contre le froid (cooling shell)

Inspection liée au transport Contrôler aussitôt après la livraison l'absence de détériorations dues au transport et l'intégralité de la livraison et, le cas échéant, réclamer immédiatement.

Conditions de transport et de stockage Assurer une protection contre l'humidité, le gel et les contraintes mécaniques.
Plage de température admise : -40 °C à +85 °C (pendant 3 mois max.)

6 Montage et raccordement électrique

6.1 Montage

Le montage est réservé à un artisan spécialisé qualifié.



AVERTISSEMENT !

Risque de brûlures par des surfaces brûlantes !

Le corps de pompe (1) et le moteur à rotor noyé (2) peuvent chauffer et provoquer des brûlures en cas de contact.

- Ne toucher que le module de régulation (5) lors du fonctionnement.
- Laisser refroidir la pompe avant d'effectuer un travail quelconque.



AVERTISSEMENT !

Risque d'échaudure par des fluides brûlants !

Les fluides chauds peuvent provoquer des brûlures. Respecter les points suivants avant de monter ou de démonter la pompe, ou de desserrer les vis du corps (4) :

- Laisser refroidir complètement le système de chauffage.
- Fermer les vannes d'arrêt ou vidanger le système de chauffage.

Préparation Installation à l'intérieur d'un bâtiment :

- Installer la pompe dans un endroit sec, bien aéré et à l'abri du gel.

Montage à l'extérieur d'un bâtiment (installation en extérieur) :

- Installer la pompe dans une cuve avec couvercle ou dans une armoire/un corps en guise de protection contre les intempéries.
- Éviter d'exposer la pompe aux rayons directs du soleil.
- Protéger la pompe de la pluie.

- Ventiler en permanence le moteur et le système électronique pour éviter toute surchauffe.
- La température du fluide et la température ambiante ne doivent jamais dépasser les températures limites inférieures et supérieures prescrites.
- Choisir autant que possible un site de montage bien accessible.
- Respecter la position de montage autorisée (Fig. 2) de la pompe.

ATTENTION !

Une position de montage erronée peut conduire à la détérioration de la pompe.

- Choisir un emplacement de montage conforme à la position de montage autorisée (Fig. 2).
- Toujours monter le moteur horizontalement.
- Le raccordement électrique ne doit jamais être dirigé vers le haut.

-
- Installer des vannes d'arrêt en amont et en aval de la pompe afin de faciliter un remplacement de la pompe.

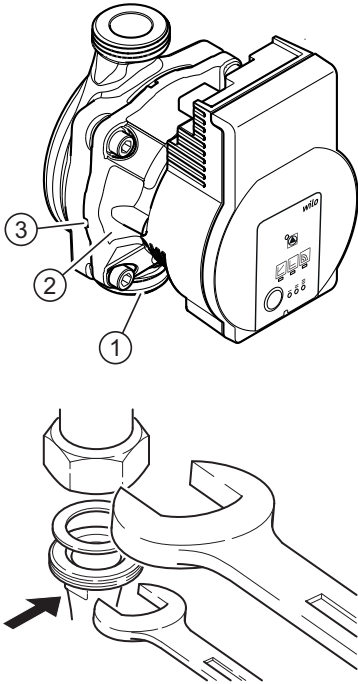
ATTENTION !

Les fuites d'eau peuvent endommager le module de régulation.

- Orienter la vanne d'arrêt supérieure de telle sorte que des fuites d'eau ne puissent pas goutter sur le module de régulation (5).
- Si le module de régulation est aspergé de fluide, sa surface doit impérativement être essuyée.

-
- Orienter latéralement la vanne d'arrêt supérieure.
 - En cas de montage sur le conduit d'alimentation d'une installation en circuit ouvert, le piquage du conduit d'aspiration de sécurité doit être installé en amont de la pompe (EN 12828).
 - Achever toutes les opérations de soudage et de brasage.

Montage de la pompe



- Rincer le système de tuyauterie.
- Ne pas utiliser la pompe pour rincer le système de tuyauterie.

Respecter les points suivants lors du montage :

- Observer la flèche de direction sur le corps de pompe (1).
- Effectuer le montage du moteur à rotor noyé (2) à l'horizontale exempt de contraintes mécaniques.
- Monter les joints sur les raccords filetés.
- Visser les raccords filetés.
- Bloquer la pompe à l'aide d'une clé à fourche contre toute torsion et visser la tuyauterie de manière étanche.
- Le cas échéant, réinstaller la coquille d'isolation thermique.

ATTENTION !

Une évacuation insuffisante de la chaleur et de l'eau de condensation peut endommager le module de régulation et le moteur à rotor noyé.

- Ne pas isoler le moteur à rotor noyé (2) contre la chaleur.
- N'obstruer aucun des trous d'évacuation des condensats (3).



AVERTISSEMENT !

Risque de blessures mortelles dû au champ magnétique !

Risque de blessures mortelles pour les personnes portant des implants médicaux dû aux aimants permanents intégrés dans la pompe.

- Ne jamais démonter le moteur.

6.2 Raccordement électrique

Le raccordement électrique doit être effectué par un électricien professionnel.



DANGER !

Risque de blessures mortelles dû à la tension électrique !

Il existe un risque immédiat de blessures mortelles en cas de contact avec des composants sous tension.

- Avant d'effectuer un travail quelconque, couper l'alimentation électrique et la protéger contre toute remise en service.
- Ne jamais ouvrir le module de régulation (5) et ne jamais retirer des éléments de commande.

ATTENTION !

Une tension d'alimentation cadencée peut détériorer le système électronique.

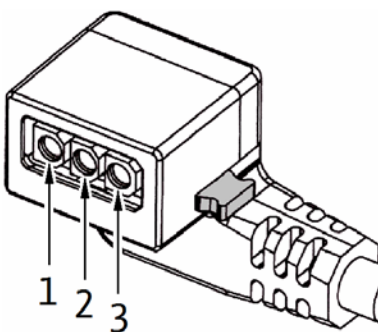
- Ne jamais faire fonctionner la pompe avec une commande par coupe.
 - Dans le cas des applications pour lesquelles il est difficile de savoir si la pompe fonctionne avec une tension cadencée, le fabricant de l'installation/de la régulation doit confirmer que la pompe fonctionne sur une tension alternative sinusoïdale.
 - La mise en marche/l'arrêt de la pompe via Triacs/relais à semi-conducteur est à contrôler au cas par cas.
-

Préparation

- Le type de courant et la tension doivent coïncider avec les indications portées sur la plaque signalétique (6).
- Calibre de fusible maximum : 10 A, inerte.
- Ne faire fonctionner la pompe que sur une tension alternative sinusoïdale.

- Tenir compte du nombre de démarrages :
 - Mises en marche/arrêts par la tension d'alimentation $\leq 100/24$ h.
 - $\leq 20/h$ pour une fréquence de commutation de 1 min. entre les mises en marche/arrêts via une tension d'alimentation.
- Le raccordement électrique doit être effectué via un câble de raccordement fixe pourvu d'une prise de courant ou d'un interrupteur multipolaire avec une ouverture du contact d'au moins 3 mm (en Allemagne selon la norme VDE 0700 partie 1).
- Utiliser un câble de raccordement présentant un diamètre extérieur suffisant pour assurer une protection contre les fuites d'eau et une décharge de traction sur le passe-câbles à vis (p. ex. H05VV-F3G1,5).
- Utiliser un câble de raccordement résistant à la chaleur si la température du fluide dépasse 90 °C.
- S'assurer que le câble de raccordement ne touche ni les tuyauteries, ni la pompe.

Câble d'alimentation électrique



Montage du câble d'alimentation réseau (Fig. 3) :

1. Par défaut : câble enrobé à 3 fils avec chemises de fin de câble en laiton
 2. En option : câble électrique avec fiche de raccordement 3 pôles
 3. En option : câble Wilo-Connector (Fig. 3, pos. b)
- Affectation des câbles :
 - 1 jaune/vert : PE (⊕)
 - 2 bleu : N
 - 3 marron : L
 - Enfoncer le bouton de verrouillage du connecteur de pompe 3 pôles et raccorder la fiche sur le connecteur (12) du module de régulation jusqu'à ce qu'il s'enclenche (Fig. 4).

Raccordement du Wilo-Connector

Montage du Wilo-Connector

- Débrancher le câble de raccordement de l'alimentation électrique.
- Respecter l'affectation des bornes (⊕ (PE), N, L).

- Raccorder et monter le Wilo-Connector (Fig. 5a à 5e).

Raccordement de la pompe

- Mettre la pompe à la terre.
- Raccorder le Wilo-Connector au câble de raccordement jusqu'à ce qu'il s'enclenche (Fig. 5f).

Démontage du Wilo-Connector

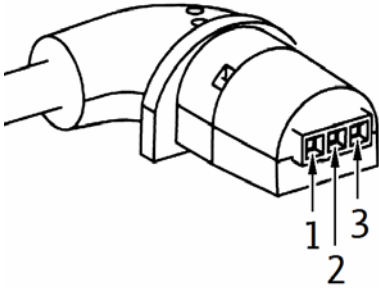
- Débrancher le câble de raccordement de l'alimentation électrique.
- Démonter le Wilo-Connector en utilisant un tournevis approprié (Fig. 6).

Raccordement à un appareil existant

En cas de remplacement, la pompe peut être directement raccordée à un câble existant de la pompe doté d'une fiche 3 pôles (p. ex. Molex) (Fig. 3, pos. a).

- Débrancher le câble de raccordement de l'alimentation électrique.
- Appuyer sur le bouton de verrouillage de la fiche montée et retirer la fiche du module de régulation.
- Respecter l'affectation des bornes (PE, N, L).
- Raccorder la fiche de l'appareil sur le connecteur (12) du module de régulation.

Raccordement iPWM/LIN



Raccorder le câble de signal iPWM/LIN (accessoires)

- Raccorder la fiche du câble de signal au raccordement iPWM/LIN (11) jusqu'à ce qu'elle s'enclenche.

iPWM :

- Affectation des câbles :
 - 1 marron : entrée PWM (du régulateur)
 - 2 bleu ou gris: masse du signal (GND)
 - 3 noir : sortie PWM (de la pompe)
- Propriétés du signal :
 - Fréquence du signal : 100 Hz – 5000 Hz (1000 Hz nominal)
 - Amplitude du signal : min. 3,6 V à 3 mA jusqu'à 24 V pour 7,5 mA, absorbée par l'interface de la pompe.
 - Polarité du signal : oui

LIN :

- Affectation des câbles :
 - 1 marron : 12 V CC à 24 V CC (+/-10 %)
 - 2 bleu ou gris: masse du signal (GND)
 - 3 noir : données de bus LIN
- Propriétés du signal :
 - Vitesse du bus : 19200 bit/s

ATTENTION !

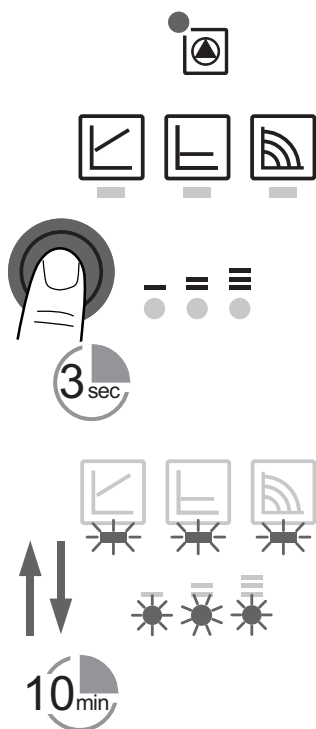
Le raccordement de la tension d'alimentation (230 V CA) aux broches de communication (iPWM/LIN) détériore le produit.

- À l'entrée PWM, la tension maximale est de 24 V en cadencé.
-

7 Mise en service

La mise en service est exclusivement réservée à un artisan spécialisé.

7.1 Purge



- Remplir et purger l'installation de manière correcte.
- Si la pompe ne se purge pas automatiquement :
- Activer la fonction de purge en appuyant pendant 3 secondes sur la touche de commande, puis relâcher.
 - ↳ La fonction de purge démarre et dure 10 minutes.
 - ↳ Les rangées de LED supérieures et inférieures clignotent en alternance à intervalle d'1 seconde.
 - Pour annuler, appuyer pendant 3 secondes sur la touche de commande.

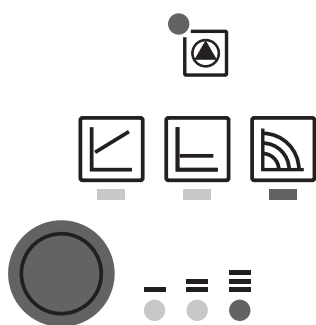


AVIS

Après la purge, l'affichage LED affiche les valeurs préalablement réglées de la pompe.

7.2 Paramétrer le mode de régulation











Sélectionner le mode de régulation



La sélection des LED pour les modes de régulation et les courbes caractéristiques correspondantes s'effectue dans le sens des aiguilles d'une montre.

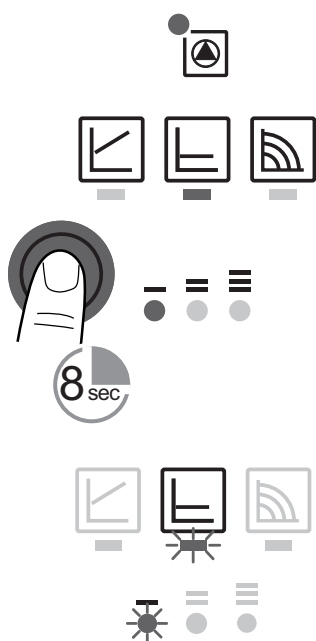
- Appuyer brièvement (env. 1 seconde) sur la touche de commande.
 - ↳ Les LED indiquent le mode de régulation et la courbe caractéristique paramétrés.

Présentation des réglages possibles dans l'ordre indiqué ci-après (par exemple : vitesse de rotation constante / courbe caractéristique III) :

	Affichage LED	Mode de régulation	Courbe caractéristique
1e		Vitesse de rotation constante	II
2e		Vitesse de rotation constante	I
3e		Pression différentielle variable $\Delta p-v$	III
4e		Pression différentielle variable $\Delta p-v$	II
5e		Pression différentielle variable $\Delta p-v$	I
6e		Pression différentielle constante $\Delta p-c$	III
7e		Pression différentielle constante $\Delta p-c$	II
8e		Pression différentielle constante $\Delta p-c$	I
9e		Vitesse de rotation constante	III

- La 9e pression sur la touche permet de revenir au réglage d'usine (vitesse de rotation constante / courbe caractéristique III).

Verrouiller/ déverrouiller les touches



- Activer le verrouillage des touches en appuyant 8 secondes sur la touche de commande jusqu'à ce que les LED du réglage choisi clignotent brièvement, puis relâcher.
 - ↳ Les LED clignotent en permanence à intervalle d'1 seconde.
 - ↳ Le verrouillage des touches est activé, les réglages de la pompe ne peuvent plus être modifiés.
- La désactivation du verrouillage des touches s'effectue de la même façon que l'activation.



AVIS

Tous les réglages et affichages sont conservés en cas de coupure de l'alimentation électrique.

Activer le réglage d'usine

Activer le réglage d'usine en appuyant sur la touche de commande et en la maintenant enfoncée pendant l'arrêt de la pompe.

- Maintenir la touche de commande enfoncée pendant 4 secondes minimum.
 - ↳ Toutes les LED clignotent pendant 1 seconde.
 - ↳ Les LED du dernier réglage clignotent pendant 1 seconde.

Au prochain démarrage, la pompe fonctionnera avec le réglage d'usine (état à la livraison).

8 Mise hors service

Arrêt de la pompe Arrêter immédiatement la pompe dans le cas de détériorations sur les câbles de raccordement ou d'autres composants électriques.

- Couper la pompe de l'alimentation électrique.
- Contacter le service après-vente Wilo ou un artisan spécialisé.

9 Entretien

Nettoyage

- Nettoyer régulièrement avec un chiffon sec les encrassements qui se déposent sur la pompe.
- Ne jamais utiliser de liquides ou de produits de nettoyage agressifs.

10 Pannes, causes et remèdes

L'élimination des pannes doit être confiée exclusivement à des techniciens spécialisés qualifiés et les travaux de raccordement électrique exclusivement à des électriciens professionnels.

Pannes	Causes	Remède
La pompe ne se met pas en marche lors de la mise sous tension	Fusible électrique défectueux	Vérifier les fusibles
	Absence de tension sur la pompe	Remédier à la coupure de la tension
La pompe émet des bruits	Cavitation provoquée par une pression d'entrée insuffisante	Augmenter la pression du système dans la plage admissible
		Vérifier le réglage de la hauteur manométrique et la régler évent. à hauteur plus basse
Le bâtiment ne se réchauffe pas	La puissance calorifique des surfaces de chauffe est trop faible	Augmenter la valeur de consigne
		Régler le mode de régulation sur $\Delta p-c$ au lieu de $\Delta p-v$

10.1 Rapports de défauts

- La LED d'anomalie indique une panne.
- La pompe s'éteint (en fonction de la panne) et tente plusieurs redémarrages cycliques.

LED	Pannes	Causes	remède
S'allume en rouge	Blocage	Rotor bloqué	Activer le redémarrage manuel ou contacter le service après-vente
	Mise en contact/ bobinage	Bobinage défectueux	
Clignote en rouge	Sous-tension/ surtension	Alimentation électrique côté réseau trop faible/élevée	Contrôler la tension d'alimentation et les conditions d'utilisation, contacter le service après-vente
	Température excessive du module	Intérieur du module trop chaud	
	Court-circuit	Intensité moteur trop élevée	
Clignote en rouge/vert	Mode générateur	L'hydraulique de pompe est traversé par le flux, la pompe n'est cependant pas sous tension	Contrôler la tension d'alimentation, le débit/la pression de l'eau et les conditions ambiantes
	Fonctionnement à sec	Présence d'air dans la pompe	
	Surcharge	Moteur dur, pompe exploitée en dehors des spécifications (p. ex. température trop élevée du module). La vitesse de rotation est inférieure à celle en mode de fonctionnement normal	

Redémarrage manuel



- La pompe tente automatiquement un redémarrage si un blocage est détecté.

Si la pompe ne redémarre pas automatiquement :

- Activer le redémarrage manuel en appuyant pendant 5 secondes sur la touche de commande, puis relâcher.
 - ↳ La fonction de redémarrage se lance et dure 10 minutes max.
 - ↳ Les LED clignotent les unes après les autres dans le sens des aiguilles d'une montre.
- Pour annuler, appuyer pendant 5 secondes sur la touche de commande.



AVIS

Une fois le redémarrage effectué, l'affichage LED montre les valeurs de la pompe préalablement réglées.

S'il est impossible de supprimer une panne, contacter un artisan spécialisé ou le service après-vente Wilo.

11 Élimination

Informations sur la collecte des produits électriques et électroniques usagés

L'élimination correcte et le recyclage conforme de ce produit permettent de prévenir les dommages environnementaux et toute atteinte à la santé.



AVIS

Élimination interdite par le biais des ordures ménagères !

Dans l'Union européenne, ce symbole peut apparaître sur le produit, l'emballage ou les documents d'accompagnement. Il signifie que les produits électriques et électroniques concernés ne doivent pas être éliminés avec les ordures ménagères.

Pour un traitement, un recyclage et une élimination corrects des produits en fin de vie concernés, tenir compte des points suivants :

- Remettre ces produits uniquement aux centres de collecte certifiés prévus à cet effet.
- Respecter les prescriptions locales en vigueur !

Pour des informations sur l'élimination correcte, s'adresser à la municipalité locale, au centre de traitement des déchets le plus proche ou au revendeur auprès duquel le produit a été acheté. Pour davantage d'informations sur le recyclage, consulter www.wilo-recycling.com

**EU/EG KONFORMITÄTSERKLÄRUNG
DECLARATION DE CONFORMITE UE/CE
EU/EC DECLARATION OF CONFORMITY**

Als Hersteller erklären wir unter unserer alleinigen Verantwortung, daß die Nassläufer-Umwälzpumpen der Baureihen,
Nous, fabricant, déclarons sous notre seule responsabilité que les types de circulateurs des séries,
We, the manufacturer, declare under our sole responsibility that these glandless circulating pump types of the series,

Para AB*/4-20/*
Para AB*/6-43/*
Para AB*/7-50/*
Para AB*/8-75/*

(Die Seriennummer ist auf dem Typenschild des Produktes angegeben / Le numéro de série est inscrit sur la plaque signalétique du produit / The serial number is marked on the product site plate)

in der gelieferten Ausführung folgenden einschlägigen Bestimmungen entsprechen:
dans leur état de livraison sont conformes aux dispositions des directives suivantes :
In their delivered state comply with the following relevant directives:

- Niederspannungsrichtlinie 2014/35/EU**
- Basse tension 2014/35/UE**
- Low voltage 2014/35/EU**

- Elektromagnetische Verträglichkeit - Richtlinie 2014/30/EU**
- Compabilité électromagnétique 2014/30/UE**
- Electromagnetic compatibility 2014/30/EU**

- Energieverbrauchsrelevanter Produkte - Richtlinie 2009/125/EG**
- Produits liés à l'énergie 2009/125/CE**
- Energy-related products 2009/125/EC**

Nach den Ökodesign-Anforderungen der Verordnung 641/2009 für Nassläufer-Umwälzpumpen , die durch die Verordnung 622/2012 geändert wird
suivant les exigences d'éco-conception du règlement 641/2009 pour les circulateurs, amendé par le règlement 622/2012
This applies according to eco-design requirements of the regulation 641/2009 for glandless circulators amended by the regulation 622/2012

und entsprechender nationaler Gesetzgebung,
et aux législations nationales les transposant,
and with the relevant national legislation,

sowie auch den Bestimmungen zu folgenden harmonisierten europäischen Normen:
sont également conformes aux dispositions des normes européennes harmonisées suivantes :
comply also with the following relevant harmonised European standards:

EN 60335-2-51	EN 16297-1	EN 61000-6-1:2007	EN 61000-6-3+A1:2011
	EN 16297-3	EN 61000-6-2:2005	EN 61000-6-4+A1:2011

Aubigny-sur-Nère, 11/10/2017


S.BORDIER
Quality Manager

N°4224933.01 (CE-A-S n°4530300)

wilo

WILO INTEC
50 Av. Eugène CASELLA
18700 AUBIGNY SUR NERE
France

<p align="center">(BG) - Български език ДЕКЛАРАЦИЯ ЗА СЪОТЕТСТВИЕ ЕС/ЕО</p> <p>WILO SE декларира, че продуктите посочени в настоящата декларация съответстват на разпоредбите на следните европейски директиви и приелите ги национални законодателства:</p> <p>Ниско Напрежение 2014/35/ЕС ; Електромагнитна съвместимост 2014/30/ЕС ; Продукти, свързани с енергопотреблението 2009/125/ЕО</p> <p>както и на хармонизираните европейски стандарти, упоменати на предишната страница.</p>	<p align="center">(CS) - Čeština EU/ES PROHLÁŠENÍ O SHODĚ</p> <p>WILO SE prohlašuje, že výrobky uvedené v tomto prohlášení odpovídají ustanovením níže uvedených evropských směrnic a národním právním předpisům, které je přejímají:</p> <p>Nízké Napětí 2014/35/EU ; Elektromagnetická Kompatibilita 2014/30/EU ; Výrobků spojených se spotřebou energie 2009/125/ES</p> <p>a rovněž splňují požadavky harmonizovaných evropských norem uvedených na předcházející stránce.</p>
<p align="center">(DA) - Dansk EU/EF-OVERENSSTEMMELSESERKLÆRING</p> <p>WILO SE erklærer, at produkterne, som beskrives i denne erklæring, er i overensstemmelse med bestemmelserne i følgende europæiske direktiver, samt de nationale lovgivninger, der gennemfører dem:</p> <p>Lavspændings 2014/35/EU ; Elektromagnetisk Kompatibilitet 2014/30/EU ; Energirelaterede produkter 2009/125/EF</p> <p>De er ligeledes i overensstemmelse med de harmoniserede europæiske standarder, der er anført på forrige side.</p>	<p align="center">(EL) - Ελληνικά ΔΗΛΩΣΗ ΣΥΜΜΟΡΦΩΣΗΣ ΕΕ/ΕΚ</p> <p>WILO SE δηλώνει ότι τα προϊόντα που ορίζονται στην παρούσα ευρωπαϊκά δήλωση είναι σύμφωνα με τις διατάξεις των παρακάτω οδηγιών και τις εθνικές νομοθεσίες στις οποίες έχει μεταφερθεί:</p> <p>Χαμηλής Τάσης 2014/35/ΕΕ ; Ηλεκτρομαγνητικής συμβατότητας 2014/30/ΕΕ ; Συυδεόμενα με την ενέργεια προϊόντα 2009/125/ΕΚ</p> <p>και επίσης με τα εξής εναρμονισμένα ευρωπαϊκά πρότυπα που αναφέρονται στην προηγούμενη σελίδα.</p>
<p align="center">(ES) - Español DECLARACIÓN DE CONFORMIDAD UE/CE</p> <p>WILO SE declara que los productos citados en la presenta declaración están conformes con las disposiciones de las siguientes directivas europeas y con las legislaciones nacionales que les son aplicables :</p> <p>Baja Tensión 2014/35/UE ; Compatibilidad Electromagnética 2014/30/UE ; Productos relacionados con la energía 2009/125/CE</p> <p>Y igualmente están conformes con las disposiciones de las normas europeas armonizadas citadas en la página anterior.</p>	<p align="center">(ET) - Eesti keel EL/EÜ VASTAVUSDEKLARATSIOONI</p> <p>WILO SE kinnitab, et selles vastavustunnistuses kirjeldatud tooted on kooskõlas alljärgnevate Euroopa direktiivide sätetega ning riiklike seadusandlustega, mis nimetatud direktiivid üle on võtnud:</p> <p>Madalpingeseadmed 2014/35/EL ; Elektromagnetilist Ühilduvust 2014/30/EL ; Energiatõrjuga toodete 2009/125/EÜ</p> <p>Samuti on tooted kooskõlas eelmisel leheküljel ära toodud harmoniseeritud Euroopa standarditega.</p>
<p align="center">(FI) - Suomen kieli EU/EY-VAATIMUSTENMUKAISUUSVAKUUTUS</p> <p>WILO SE vakuuttaa, että tässä vakuutuksessa kuvatut tuotteet ovat seuraavien eurooppalaisten direktiivien määräysten sekä niihin sovellettävien kansallisten lakiasetusten mukaisia:</p> <p>Matala Jännite 2014/35/EU ; Sähkömagneettinen Yhteensopivuus 2014/30/EU ; Energiaan liittyvien tuotteiden 2009/125/EY</p> <p>Lisäksi ne ovat seuraavien edellisellä sivulla mainittujen yhdenmukaistettujen eurooppalaisten normien mukaisia.</p>	<p align="center">(GA) - Gaeilge AE/EC DEARBHÚ COMHLÍONTA</p> <p>WILO SE ndearbhaíonn an cur síos ar na táirgí atá i ráiteas seo, siad i gcomhréir leis na forálacha atá sna treoracha seo a leanas na hEorpa agus leis na dlíthe náisiúnta is infheidhme orthu:</p> <p>Ísealvoltais 2014/35/AE ; Comhoiriúnacht Leictreamaighnéadach 2014/30/AE ; Fuinneamh a bhaineann le táirgí 2009/125/EC</p> <p>Agus siad i gcomhréir le forálacha na caighdeáin chomhchuibhithe na hEorpa dá dtagraítear sa leathanach roimhe seo.</p>
<p align="center">(HR) - Hrvatski EU/EZ IZJAVA O SUKLADNOSTI</p> <p>WILO SE izjavljuje da su proizvodi navedeni u ovoj izjavi u skladu sa sljedećim prihvaćenim europskim direktivama i nacionalnim zakonima:</p> <p>Smjernica o niskom naponu 2014/35/EU ; Elektromagnetna kompatibilnost - smjernica 2014/30/EU ; Smjernica za proizvode relevantne u pogledu potrošnje energije 2009/125/EZ</p> <p>i usklađenim europskim normama navedenim na prethodnoj stranici.</p>	<p align="center">(HU) - Magyar EU/EK-MEGFELELŐSÉGI NYILATKOZAT</p> <p>WILO SE kijelenti, hogy a jelen megfelelőségi nyilatkozatban megjelölt termékek megfelelnek a következő európai irányelvek előírásainak, valamint azok nemzeti jogrendbe átültetett rendelkezéseinek:</p> <p>Alacsony Feszültségű 2014/35/EU ; Elektromágneses összeférhetőségre 2014/30/EU ; Energiával kapcsolatos termékek 2009/125/EK</p> <p>valamint az előző oldalon szereplő, harmonizált európai szabványoknak.</p>
<p align="center">(IT) - Italiano DICHIARAZIONE DI CONFORMITÀ UE/CE</p> <p>WILO SE dichiara che i prodotti descritti nella presente dichiarazione sono conformi alle disposizioni delle seguenti direttive europee nonché alle legislazioni nazionali che le traspongono :</p> <p>Bassa Tensione 2014/35/UE ; Compatibilità Elettromagnetica 2014/30/UE ; Prodotti connessi all'energia 2009/125/CE</p> <p>E sono pure conformi alle disposizioni delle norme europee armonizzate citate a pagina precedente.</p>	<p align="center">(LT) - Lietuvių kalba ES/EB ATITIKTIES DEKLARACIJA</p> <p>WILO SE pareiškia, kad šioje deklaracijoje nurodyti gaminiai atitinka šių Europos direktyvų ir jas perkeliančių nacionalinių įstatymų nuostatus:</p> <p>Žema įtampa 2014/35/ES ; Elektromagnetinis Suderinamumas 2014/30/ES ; Energija susijusiems gaminiams 2009/125/EB</p> <p>ir taip pat harmonizuotas Europos normas, kurios buvo cituotos ankstesniame puslapyje.</p>
<p align="center">(LV) - Latviešu valoda ES/EK ATBILSTĪBAS DEKLARĀCIJU</p> <p>WILO SE deklarē, ka izstrādājumi, kas ir nosaukti šajā deklarācijā, atbilst šeit uzskaitīto Eiropas direktīvu nosacījumiem, kā arī atsevišķu valstu likumiem, kuros tie ir ietverti:</p> <p>Zemsprieguma 2014/35/ES ; Elektromagnētiskās Saderības 2014/30/ES ; Enerģiju saistītiem ražojumiem 2009/125/EK</p> <p>un saskaņotajiem Eiropas standartiem, kas minēti iepriekšējā lappusē.</p>	<p align="center">(MT) - Malti DIKJARAZZJONI TA' KONFORMITÀ UE/KE</p> <p>WILO SE jiddikjara li l-prodotti speċifikati f'din id-dikjarazzjoni huma konformi mad-direttivi Ewropej li jsegwu u mal-legislażzjonijiet nazzjonali li japplikawhom:</p> <p>Vultaġġ Baxx 2014/35/UE ; Kompatibbiltà Elettromanjetika 2014/30/UE ; Prodotti relatati mal-enerġija 2009/125/KE</p> <p>kif ukoll man-normi Ewropej armonizzati li jsegwu imsemmija fil-paġna preċedenti.</p>

<p align="center">(NL) - Nederlands EU/EG-VERKLARING VAN OVEREENSTEMMING</p> <p>WILO SE verklaart dat de in deze verklaring vermelde producten voldoen aan de bepalingen van de volgende Europese richtlijnen evenals aan de nationale wetgevingen waarin deze bepalingen zijn overgenomen:</p> <p>Laagspannings 2014/35/EU ; Elektromagnetische Compatibiliteit 2014/30/EU ; Energiegerelateerde producten 2009/125/EG</p> <p>De producten voldoen eveneens aan de geharmoniseerde Europese normen die op de vorige pagina worden genoemd.</p>	<p align="center">(PL) - Polski DEKLARACJA ZGODNOŚCI UE/WE</p> <p>WILO SE oświadcza, że produkty wymienione w niniejszej deklaracji są zgodne z postanowieniami następujących dyrektyw europejskich i transponującymi je przepisami prawa krajowego:</p> <p>Niskich Napięć 2014/35/UE ; Kompatybilności Elektromagnetycznej 2014/30/UE ; Produktów związanych z energią 2009/125/WE</p> <p>oraz z następującymi normami europejskich zharmonizowanymi podanymi na poprzedniej stronie.</p>
<p align="center">(PT) - Português DECLARAÇÃO DE CONFORMIDADE UE/CE</p> <p>WILO SE declara que os materiais designados na presente declaração obedecem às disposições das directivas europeias e às legislações nacionais que as transcrevem :</p> <p>Baixa Voltagem 2014/35/UE ; Compatibilidade Electromagnética 2014/30/UE ; Produtos relacionados com o consumo de energia 2009/125/CE</p> <p>E obedecem também às normas europeias harmonizadas citadas na página precedente.</p>	<p align="center">(RO) - Română DECLARAȚIE DE CONFORMITATE UE/CE</p> <p>WILO SE declară că produsele citate în prezenta declarație sunt conforme cu dispozițiile directivelor europene următoare și cu legislațiile naționale care le transpun :</p> <p>Joasă Tensiune 2014/35/UE ; Compatibilitate Electromagnetică 2014/30/UE ; Produselor cu impact energetic 2009/125/CE</p> <p>și, de asemenea, sunt conforme cu normele europene armonizate citate în pagina precedentă.</p>
<p align="center">(SK) - Slovenčina EÚ/ES VYHLÁSENIE O ZHODE</p> <p>WILO SE čestne prehlasuje, že výrobky ktoré sú predmetom tejto deklarácie, sú v súlade s požiadavkami nasledujúcich európskych direktív a odpovedajúcich národných legislatívnych predpisov:</p> <p>Nízkonapäťové zariadenia 2014/35/EÚ ; Elektromagnetickú Kompatibilitu 2014/30/EÚ ; Energetický významných výrobkov 2009/125/ES</p> <p>ako aj s harmonizovanými európskych normami uvedenými na predchádzajúcej strane.</p>	<p align="center">(SL) - Slovenščina EU/ES-IZJAVA O SKLADNOSTI</p> <p>WILO SE izjavlja, da so izdelki, navedeni v tej izjavi, v skladu z določili naslednjih evropskih direktiv in z nacionalnimi zakonodajami, ki jih vsebujejo:</p> <p>Nizka Napetost 2014/35/EU ; Elektromagnetno Združljivostjo 2014/30/EU ; Izdelkov, povezanih z energijo 2009/125/ES</p> <p>pa tudi z usklajenimi evropskih standardi, navedenimi na prejšnji strani.</p>
<p align="center">(SV) - Svenska EU/EG-FÖRSÄKRAN OM ÖVERENSSTÄMMELSE</p> <p>WILO SE intygar att materialet som beskrivs i följande intyg överensstämmer med bestämmelserna i följande europeiska direktiv och nationella lagstiftningar som inför dem:</p> <p>Lågspännings 2014/35/EU ; Elektromagnetisk Kompatibilitet 2014/30/EU ; Energi-relaterade produkter 2009/125/EG</p> <p>Det överensstämmer även med följande harmoniserade europeiska standarder som nämnts på den föregående sidan.</p>	<p align="center">(TR) - Türkçe AB/CE UYGUNLUK TEYID BELGESİ</p> <p>WILO SEbu belgede belirtilen ürünlerin aşağıdaki Avrupa yönetmeliklerine ve ulusal kanunlara uygun olduğunu beyan etmektedir:</p> <p>Alçak Gerilim Yönetmeliği 2014/35/AB ; Elektromanyetik Uyumluluk Yönetmeliği 2014/30/AB ; Eko Tasarım Yönetmeliği 2009/125/AT</p> <p>ve önceki sayfada belirtilen uyumlaştırılmış Avrupa standartlarına.</p>
<p align="center">(IS) - Íslenska ESB/EB LEYFISYFIRLÝSING</p> <p>WILO SE lýsir því yfir að vörurnar sem um getur í þessari yfirlýsingu eru í samræmi við eftirfarandi tilskipunum ESB og landslögum hafa samþykkt:</p> <p>Lágspennutilskipun 2014/35/ESB ; Rafseguls-samhæfni-tilskipun 2014/30/ESB ; Tilskipun varðandi vörur tengdar orkunotkun 2009/125/EB</p> <p>og samhæfða evrópska staðla sem nefnd eru í fyrri síðu.</p>	<p align="center">(NO) - Norsk EU/EG-OVERENSSTEMMELSESERKLÆING</p> <p>WILO SE erklærer at produktene nevnt i denne erklæringen er i samsvar med følgende europeiske direktiver og nasjonale lover:</p> <p>EG-Lavspenningsdirektiv 2014/35/EU ; EG-EMV-Elektromagnetisk kompatibilitet 2014/30/EU ; Direktiv energirelaterete produkter 2009/125/EF</p> <p>og harmoniserte europeiske standarder nevnt på forrige side.</p>
<p align="center">(RU) - русский язык Декларация о соответствии Европейским нормам</p> <p>WILO SE заявляет, что продукты, перечисленные в данной декларации о соответствии, отвечают следующим европейским директивам и национальным предписаниям:</p> <p>Директива ЕС по низковольтному оборудованию 2014/35/ЕС ; Директива ЕС по электромагнитной совместимости 2014/30/ЕС ; Директива о продукции, связанной с энергопотреблением 2009/125/ЕС</p> <p>и гармонизированным европейским стандартам, упомянутым на предыдущей странице.</p>	

Wilo – International (Subsidiaries)

Argentina

WILO SALMSON
Argentina S.A.
C1295ABI Ciudad
Autónoma de Buenos Aires
T +54 11 4361 5929
carlos.musich@wilo.com.ar

Australia

WILO Australia Pty Limited
Murrarie, Queensland, 4172
T +61 7 3907 6900
chris.dayton@wilo.com.au

Austria

WILO Pumpen Österreich
GmbH
2351 Wiener Neudorf
T +43 507 507-0
office@wilo.at

Azerbaijan

WILO Caspian LLC
1065 Baku
T +994 12 5962372
info@wilo.az

Belarus

WILO Bel IOOO
220035 Minsk
T +375 17 3963446
wilo@wilo.by

Belgium

WILO NV/SA
1083 Ganshoren
T +32 2 4823333
info@wilo.be

Bulgaria

WILO Bulgaria EOOD
1125 Sofia
T +359 2 9701970
info@wilo.bg

Brazil

WILO Comercio e Impor-
taçao Ltda
Jundiaí – São Paulo – Brasil
13.213-105
T +55 11 2923 9456
wilo@wilo-brasil.com.br

Canada

WILO Canada Inc.
Calgary, Alberta T2A 5L7
T +1 403 2769456
info@wilo-canada.com

China

WILO China Ltd.
101300 Beijing
T +86 10 58041888
wilobj@wilo.com.cn

Croatia

WILO Hrvatska d.o.o.
10430 Samobor
T +38 51 3430914
wilo-hrvatska@wilo.hr

Cuba

WILO SE
Oficina Comercial
Edificio Simona Apto 105
Siboney. La Habana. Cuba
T +53 5 2795135
T +53 7 272 2330
raul.rodriguez@wilo-
cuba.com

Czech Republic

WILO CS, s.r.o.
25101 Cestlice
T +420 234 098711
info@wilo.cz

Denmark

WILO Danmark A/S
2690 Karlslunde
T +45 70 253312
wilo@wilo.dk

Estonia

WILO Eesti OÜ
12618 Tallinn
T +372 6 509780
info@wilo.ee

Finland

WILO Finland OY
02330 Espoo
T +358 207401540
wilo@wilo.fi

France

Wilo Salmson France S.A.S.
53005 Laval Cedex
T +33 2435 95400
info@wilo.fr

Great Britain

WILO (U.K.) Ltd.
Burton Upon Trent
DE14 2WJ
T +44 1283 523000
sales@wilo.co.uk

Greece

WILO Hellas SA
4569 Anixi (Attika)
T +302 10 6248300
wilo.info@wilo.gr

Hungary

WILO Magyarország Kft
2045 Törökbálint
(Budapest)
T +36 23 889500
wilo@wilo.hu

India

Wilo Mather and Platt Pumps
Private Limited
Pune 411019
T +91 20 27442100
services@matherplatt.com

Indonesia

PT. WILO Pumps Indonesia
Jakarta Timur, 13950
T +62 21 7247676
citrawilo@cbn.net.id

Ireland

WILO Ireland
Limerick
T +353 61 227566
sales@wilo.ie

Italy

WILO Italia s.r.l.
Via Novegro, 1/A20090
Segrate MI
T +39 25538351
wilo.italia@wilo.it

Kazakhstan

WILO Central Asia
050002 Almaty
T +7 727 312 40 10
info@wilo.kz

Korea

WILO Pumps Ltd.
20 Gangseo, Busan
T +82 51 950 8000
wilo@wilo.co.kr

Latvia

WILO Baltic SIA
1019 Riga
T +371 6714-5229
info@wilo.lv

Lebanon

WILO LEBANON SARL
Jdeideh 1202 2030
Lebanon
T +961 1 888910
info@wilo.com.lb

Lithuania

WILO Lietuva UAB
03202 Vilnius
T +370 5 2136495
mail@wilo.lt

Morocco

WILO Maroc SARL
20250 Casablanca
T +212 (0) 5 22 66 09 24
contact@wilo.ma

The Netherlands

WILO Nederland B.V.
1551 NA Westzaan
T +31 88 9456 000
info@wilo.nl

Norway

WILO Norge AS
0975 Oslo
T +47 22 804570
wilo@wilo.no

Poland

WILO Polska Sp. z o.o.
5-506 Lesznowola
T +48 22 7026161
wilo@wilo.pl

Portugal

Bombas Wilo-Salmson
Sistemas Hidraulicos Lda.
4475-330 Maia
T +351 22 2080350
bombas@wilo.pt

Romania

WILO Romania s.r.l.
077040 Com. Chiajna
Jud. Ilfov
T +40 21 3170164
wilo@wilo.ro

Russia

WILO Rus ooo
123592Moscow
T +7 495 7810690
wilo@wilo.ru

Saudi Arabia

WILO Middle East KSA
Riyadh 11465
T +966 1 4624430
wshoula@wataniaind.com

Serbia and Montenegro

WILO Beograd d.o.o.
11000 Beograd
T +381 11 2851278
office@wilo.rs

Slovakia

WILO CS s.r.o., org. Zložka
83106 Bratislava
T +421 2 33014511
info@wilo.sk

Slovenia

WILO Adriatic d.o.o.
1000 Ljubljana
T +386 1 5838130
wilo.adriatic@wilo.si

South Africa

Wilo Pumps SA Pty LTD
1685 Midrand
T +27 11 6082780
patrick.hulley@salmson.co.za

Spain

WILO Ibérica S.A.
8806 Alcalá de Henares
(Madrid)
T +34 91 8797100
wilo.iberica@wilo.es

Sweden

WILO NORDIC AB
35033 Växjö
T +46 470 727600
wilo@wilo.se

Switzerland

Wilo Schweiz AG
4310 Rheinfelden
T +41 61 836 80 20
info@wilo.ch

Taiwan

WILO Taiwan CO., Ltd.
24159 New Taipei City
T +886 2 2999 8676
nelson.wu@wilo.com.tw

Turkey

WILO Pompa Sistemleri
San. ve Tic. A.Ş.
34956 İstanbul
T +90 216 2509400
wilo@wilo.com.tr

Ukraine

WILO Ukraina t.o.w.
08130 Kiew
T +38 044 3937384
wilo@wilo.ua

United Arab Emirates

WILO Middle East FZE
Jebel Ali Free zone – South
PO Box 262720 Dubai
T +971 4 880 91 77
info@wilo.ae

USA

WILO USA LLC
Rosemont, IL 60018
T +1 866 945 6872
info@wilo-usa.com

Vietnam

WILO Vietnam Co Ltd.
Ho Chi Minh City, Vietnam
T +84 8 38109975
nkminh@wilo.vn

wilo

Pioneering for You

WILO SE
Nortkirchenstraße 100
D-44263 Dortmund
Germany
T +49(0)231 4102-0
F +49(0)231 4102-7363
wilo@wilo.com
www.wilo.com