



Sicherheitshinweis: Lesen Sie vor der Inbetriebnahme des Geräts die Montage- und Inbetriebnahmeanleitung aufmerksam durch, um Schäden oder Anlagenstörungen durch unkorrekte Verwendung des Produkts zu vermeiden. Auch im Stellmotor-Handbuch nachschlagen. Bewahren Sie diese Anleitung für zukünftiges Nachschlagen auf.

Verzeichnis und Charakteristika der Hauptkomponenten

(B) Thermometer.

Thermometer zur Temperaturanzeige, mit Skala 0-120°C. Die Thermometer können auf die gegenüberliegende Seite versetzt werden, je nach Ausrichtung der Pumpengruppe bei der Installation.

(A)

(A) Umwälzpumpe.

Hoch-Effizienz Wilo Para SC/8 Synchron-Umwälzpumpe. Der Aufkleber auf der Pumpe stellt das Standard-Hydraulikschema und die Merkmale der Ausführung dar.

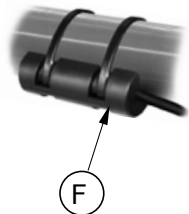
(C) Absperrkugelventil.

Absperrkugelventil an allen drei Anschlüssen. Gewindestift mit Inbusschlüssel bedienbar.

(D) Stellmotor.

Festwertgeregelter Stellmotor für die elektronische Ansteuerung der Rücklauftemperatur. Regulierbare Zieltemperatur: von 5 bis 95°C. LCD Bildschirm für Anzeige der gemessenen Temperatur sowie Zieltemperatur. Alternativ 3-Punkt-Stellmotor. Nötig aussern System-Kontrolle-Regler.

(D)



Vorlauf zum Wärmerezeuger

(F)

(F) Temperaturfühler.

PT1000 Temperaturfühler (ø6x50 mm, Länge 1 m) für Tauchen oder Anlegerohrbefestigungskit.

(E)

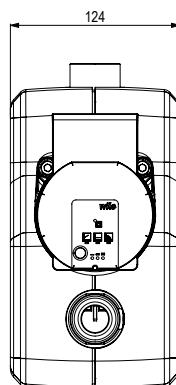
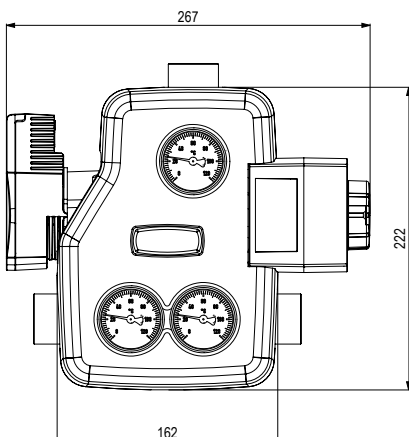
(E) Betätigungsspindel.

Äußere Betätigungsspindel für das innere Rückschlagventil, die je nach Anlage verwendet oder abgeschaltet werden kann.



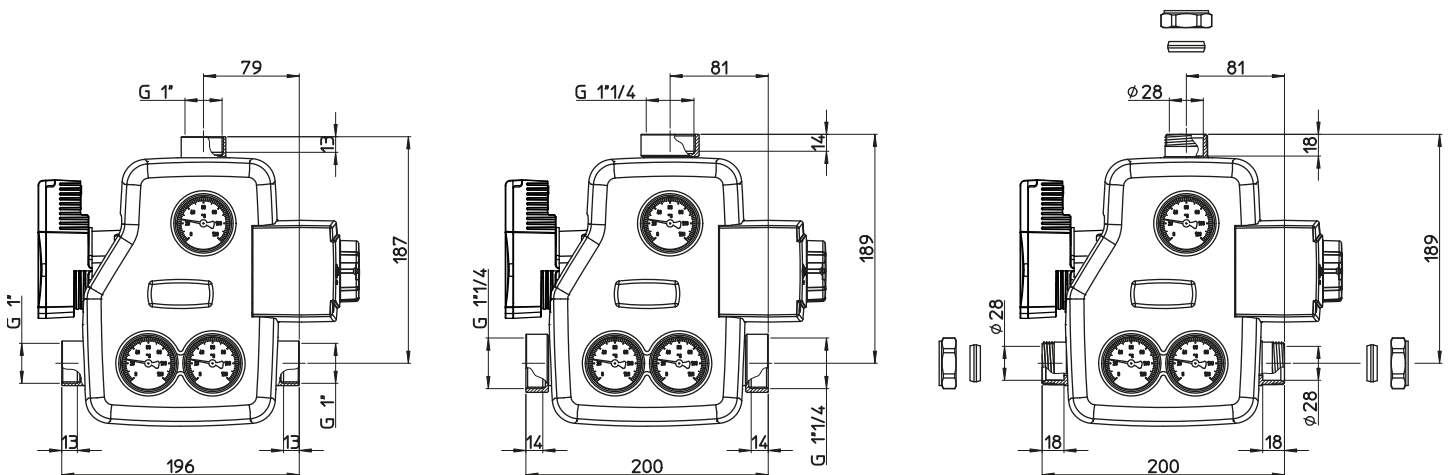
ACHTUNG

Im Auslieferungszustand ist die Betätigungsspindel in der Position mit blockiertem Rückschlagventil.



Dämmhülle in EPP Maße: 162 x 222 x 124 mm.

Maße und Anschlüsse



Maße der verschiedenen verfügbaren Anschlüsse

Technische Daten

Max Betriebsdruck:	10 bar
Max Temperatur:	100°C
Umschaltungstemperatur:	auswählbar von 5 bis 95°C

Anwendungsbereich

- Direkt Anschluss an der Weiche: bis 45 kW (mit Δt 20 K) und maximaler Durchfluss von 1950 l/h. Förderhöhe: 4 mH₂O
- Mit Puffer: bis 90 kW (mit Δt 30 K) und maximaler Durchfluss von 2600 l/h. Förderhöhe: 2 mH₂O

Lieferbare externe Anschlüsse:
1" IG, 1"1/4 IG, 28mm Klemmringverschraubung für Cu-Rohr.

Stromanschluss



GEFAHR

Die Station ist komplett verkabelt. Eine Schuko-Steckdose ist Voraussetzung für den Stromanschluss.
Spannung: 230 VAC \pm 10%.
Frequenz: 50 \pm 60 Hz.
Maximale Stromstärke: 78 W

Funktionsweise

Die Kondensationsschutzpumpengruppe ermöglicht es, der Festbrennstoff-Wärmeerzeuger mit der Heizanlage oder mit dem Puffer, ohne die Verwendung von zusätzlichem Zubehör, direkt in Verbindung zu bringen. Elegante und kompakte Wärmedämmstoff-Isolierung mit Umwälzpumpe, Mischventil mit elektronischer Ansteuerung, abschaltbares Rückschlagventil für natürlichen Umlauf, Kugelhähne und Thermometer. Die Gruppe gemäss dem im Motor voreingestellten Ziel-Wert, die Rücklauftemperatur zu dem Wärmeerzeuger automatisch reguliert.

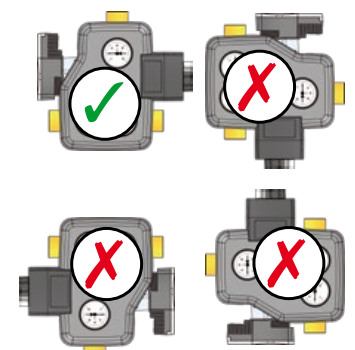
Das Gerät hält den Wärmeerzeuger bei Hochtemperatur (immer noch oben dem Kondensationswert) nach jeder Modalität von Verwendung, um die Ablagerungsbildung sowohl in Kessel als auch in Heizzug verhindern zu können, deshalb Dauer sowie Leistungsfähigkeiten verbessert werden. Auf diese Weise, Korrosion bei dem Erzeuger, oder gefährliche Brände bei der Heizzüge abwenden werden.

Installation

Kondensationsschutzpumpengruppe mit Zirkulation darf bei beiden Seiten des Erzeugers installiert werden, bei Beachten folgende Anleitungen:

- ✓ Im Kessel-Rücklaufrohr nach Mischung-Gebrauchsanweisung, bei Beachten auf dem Körper geben Flussrichtungen.
- ✓ In senkrechte Stellung (mit waagerechter Achse der Umwälzpumpe) um den natürlichen Umlauf durch das Rueckschlagventil zu erlauben.

Für Optimierung der Überwachung der Kondensationsschutz es wird die Montage bei Kessel-Rücklaufrohr empfohlen.



MCCS 3 - DN25 KONDENSATIONSSCHUTZPUMPENGRUPPE

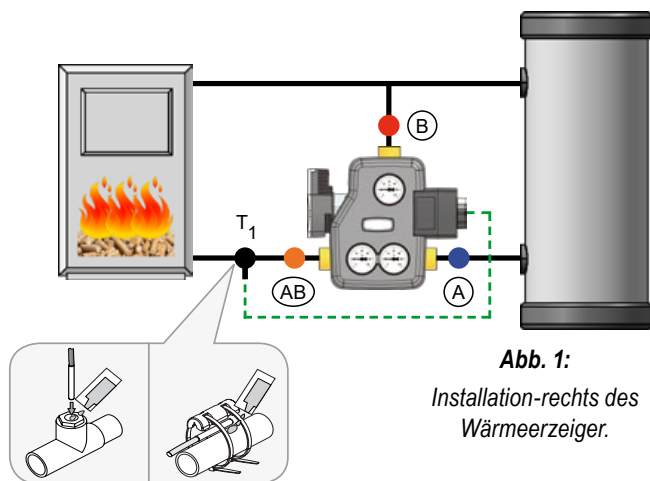


Abb. 1:
Installation-rechts des
Wärmereizerger.

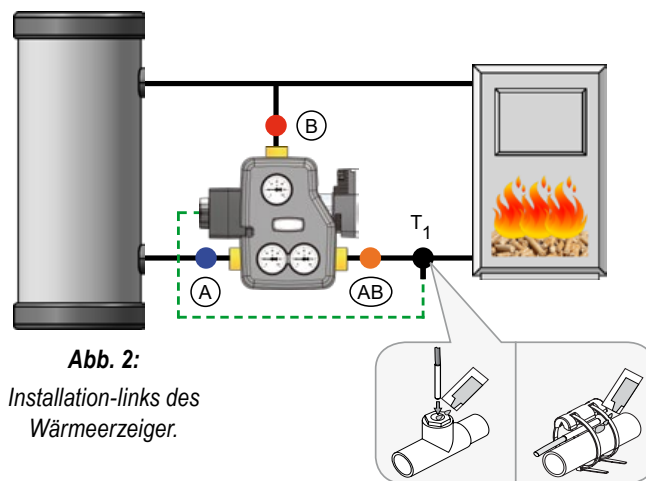


Abb. 2:
Installation-links des
Wärmereizerger.

Im Serienzustand ist das Produkt für eine Installation rechts vom Wärmereizerger vorgesehen (Abb. 1). Für eine Installation auf dessen linker Seite (Abb. 2) ist es ausreichend, die drei Thermometer auf der gegenüberliegenden Seite der Isolierung zu positionieren:

- ✓ Isolierung öffnen und die drei Thermometer aus ihren Halterungen lösen;
- ✓ Auf der anderen Hälfte der Dämmung den Mittelpunkt des Thermometersitzes perforieren: das Material gibt aufgrund der geringen Stärke dort leicht nach;
- ✓ Die zwei Hälften der Dämmung wieder auf die Station setzen und die drei Thermometer in die zuvor durchgebohrten Öffnungen einsetzen. Dabei darauf achten, dass sie genau in ihre Passtellen im Messing-Gehäuse eingesetzt werden und dass im Verhältnis zur Dämmung nichts übersteht.

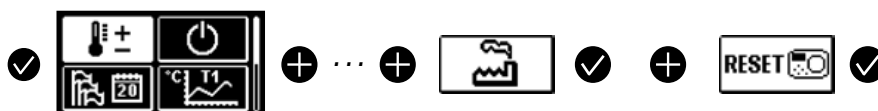
Temperaturfühler bei Vorlaufrohr nach Wärmereizerger (siehe oben Bildungen) plazieren. Fühler kann auf dem Rohr angelegt (durch Anlegerohrbefestigungskit) oder getauscht werden, durch Verwendung einer dedizierten Verschraubung (nicht im Lieferumfang).

Festwertgeregelter Stellmotor (ACC30)

Voreingestellter bei 60°C und benutzbereiter Festwertgeregelter Stellmotor. Andere Betriebsparameter bereits gemäß ihren mehr üblichen Werte voreingestellt sind: eine eventuelle Änderung ist möglich um wenn nötig zu den von Kessel-Fabrikat empfohlenen Werte anzupassen. Bitte die Anweisungen im Motor-Manual befolgen.



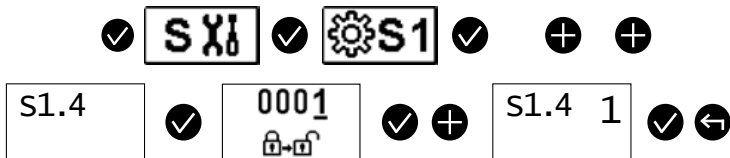
Setzen Sie den Servomotor auf die Werkseinstellungen zurück:



ACHTUNG: Wenn der Motor auf die Werkseinstellungen zurückgesetzt wird oder durch einen nicht voreingestellten Motor ersetzt wird, müssen Sie während des Konfigurationsassistenten für den ersten Start die folgende Einstellung der Drehrichtung wählen:

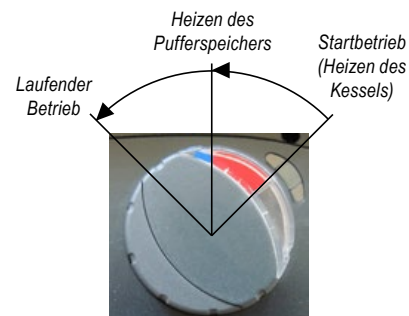
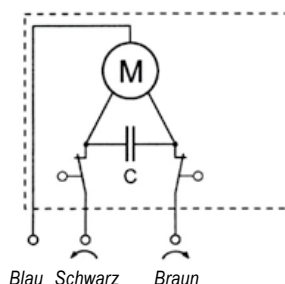


Es ist möglich, die Drehrichtung auch nach dem ersten Start zu ändern, indem der Parameter S1.4 des Servomotors auf 1 gesetzt wird. Weitere Informationen finden Sie in der Bedienungsanleitung



Alternativ mit 3-Punkt-Stellmotor (M21)

Nötig aussern System-Kontrolle-Regler, oder Wärmereizerger-Regler. Im nebenstehenden Schema Info für Verkabelung.

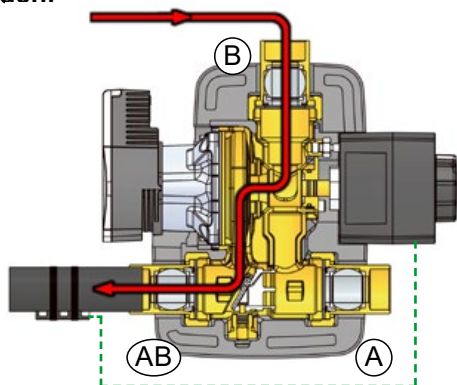


MCCS 3 - DN25 KONDENSATIONSSCHUTZPUMPENGRUPPE

Funktion

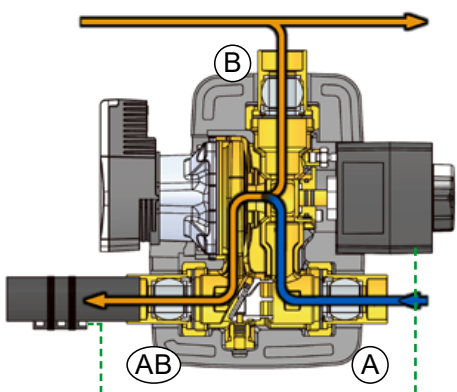
Herunter Schema stellen die verschiedene Funktionsphasen der Kondensationsschutzpumpengruppe dar.

Anmerkung: die Bilder sind lediglich als Orientierungshilfe gedacht. Die muessen nicht für Vollständigkeit gehalten werden.



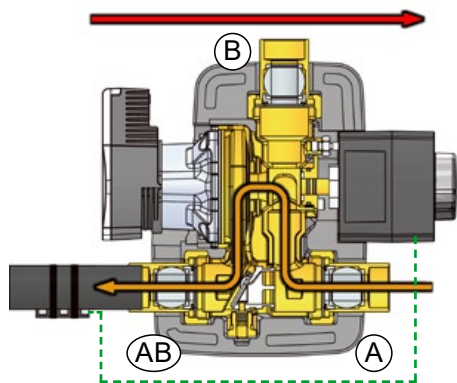
① Startbetrieb (Heizen des Kessels)

Beim Anheizen des Kessels, ist das Mischventil vollständig zum Verbraucher hin geschlossen (**Ausgang A**). Dies bleibt so bis die durch den Heizkessel erwärmte Flüssigkeit die im Stellmotor eingestellte Öffnungstemperatur erreicht. Währenddessen zirkuliert die ganze vom Kessel kommende Flüssigkeit durch den Bypass (**Aushang B**) und die Kesseltemperatur steigt rapide an.



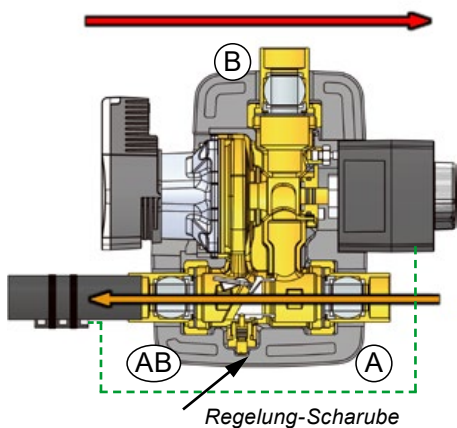
② Beladen der Anlage (Heizen des Pufferspeichers)

Ist die Umschalttemperatur erreicht (z. B. 60 °C), wird der Strang zum Verbraucher (**Ausgang A**) anteilig geöffnet, während gleichzeitig der Bypass (**Ausgang B**) geschlossen wird. Die Kesseltemperatur steigt langsam unter Wärmeabgabe an den Verbraucher an, die Rücklauftemperatur wird jedoch in keinem Fall unter die Umschalttemperatur fallen (z. B. 60 °C).



③ Laufender Betrieb

Ausgehend vom Zustand aus Schritt 2 steigt die Vorlauftemperatur allmählich bis zur vollständigen Öffnung des Mischventils (**Ausgang A**) und der damit verbundenen Schließung des Bypasses (**Ausgang B**). Es ist möglich die Stellmotor-Parameter zu ändern um den Mischer-Durchfluss, der, abhängig von Merkmale der Anlage sowie von Leistung der Waermeerzeuger, bei geöffnet bzw geschlossen Stellung des Mischventiles mehr oder weniger reaktionsfähig machen zu können. Nunmehr ist die Anlage in Betrieb und die Vorlauftemperatur der Flüssigkeit kann auf den eingestellten Wert steigen.



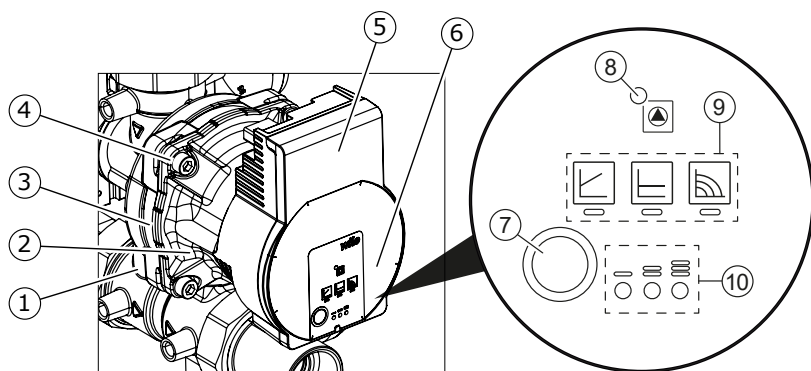
④ Natürlicher Umlauf

Der natürlichen Umlauf durch das Rückschlagventil in Betrieb setzt sobald die Umwälzpumpe zum Stillstand kommt, und die restliche Energie beim Erzeuger zum Puffer überträgt wird. Diese Funktion als Sicherheitsschutzgerät in Betrieb setzt, falls Stillsetzung der Umwälzpumpe wegen Stromunterbrechung oder Störung, um vermeiden zu können dass die Temperatur im Erzeuger hoch gefährliche Werte erreichen kann.



Um natürlichen Umlauf in Betrieb zu setzen die Regelung-Schraube gegen den Uhrzeigersinn ausdrehen. Jederzeit es ist möglich den Ventilflügel des Rückschlagventiles festzuhalten bei Einschrauben im Uhrzeigersinn (man muss das tun mit Umwälzpumpe in Betrieb).

Umwälzpumpe Wilo Para SC



1. Pumpengehäuse mit Verschraubungsanschlüssen
2. Nassläufermotor
3. Kondensatablauföffnungen (4x am Umfang)
4. Gehäuseschrauben
5. Regelmodul
6. Typenschild
7. Bedientaste zur Einstellung der Pumpe
8. Betriebs-/Störmelde LED
9. Anzeige der ausgewählten Regelungsart
10. Anzeige der ausgewählten Kennlinie (I, II, III)

Leuchtanzeigen (LED)



- Meldeanzeige
- LED leuchtet grün im Normalbetrieb
- LED leuchtet/blinkt bei Störung



- Anzeige der gewählten Regelungsart Δp -v, Δp -c und Konstant-Drehzahl



- Anzeige der gewählten Kennlinie (I, II, III) innerhalb der Regelungsart



- Anzeigekombinationen der LEDs während der Entlüftungsfunktion, manuellem Neustart und Tastensperre



Bedientaste



Bedientaste

- Drücken
- Regelungsart auswählen
- Auswahl der Kennlinie (I, II, III) innerhalb der Regelungsart



Lang drücken

- Entlüftungsfunktion aktivieren (3 Sekunden drücken)
- Manuellen Neustart aktivieren (5 Sekunden drücken)
- Taste sperren/entsperren (8 Sekunden drücken)

Funktionen

Entlüftung

Die Entlüftungsfunktion wird durch langes Drücken (3 Sekunden) der Bedientaste aktiviert und entlüftet die Pumpe automatisch. Entlüftungsfunktion startet, Dauer 10 Minuten. Die oberen und unteren LED-Reihen blinken abwechselnd im Abstand von 1 Sekunde. Zum Abbrechen die Bedientaste 3 Sekunden drücken. Das Heizungssystem wird dabei nicht entlüftet.

Manueller Neustart

Ein manueller Neustart wird durch langes Drücken (5 Sekunden) der Bedientaste aktiviert und deblockiert die Pumpe bei Bedarf (z. B. nach längerem Stillstand in der Sommerzeit).

Taste Sperren/Entsperren

Die Tastensperre wird durch langes Drücken (8 Sekunden) der Bedientaste aktiviert und verriegelt die Einstellungen an der Pumpe. Sie schützt vor ungewollter oder unberechtigter Verstellung der Pumpe.

Regelungsart einstellen

- Die LED-Auswahl der Regelungsarten und den dazugehörigen Kennlinien erfolgt im Uhrzeigersinn.
- Bedientaste kurz (ca. 1 Sekunde) drücken
- LEDs zeigen die jeweils eingestellte Regelungsart und Kennlinie an.

	LED-Anzeige	Regelungsart	Kennlinie
1		Konstant-Drehzahl	II
2		Konstant-Drehzahl	I
3		Differenzdruck variabel Δp -v	III
4		Differenzdruck variabel Δp -v	II

ACHTUNG

EMPFOHLENER EINSTELLUNGSMODUS

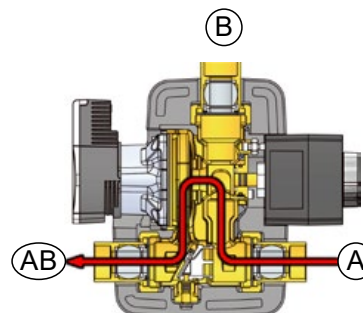
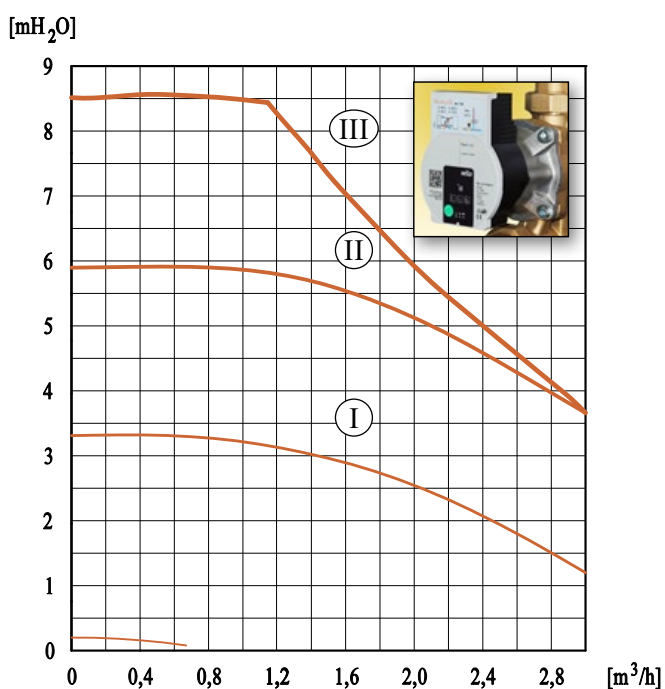
EINSTELLMODUS NICHT EMPFOHLEN

	LED-Anzeige	Regelungsart	Kennlinie
5		Differenzdruck variabel Δp -v	I
6		Differenzdruck konstant Δp -c	III
7		Differenzdruck konstant Δp -c	II
8		Differenzdruck konstant Δp -c	I
9		Konstant-Drehzahl	III



Der Wilo Para SC-Zirkulator muss auf Konstant-Drehzahl eingestellt sein. Die anderen Einstellmöglichkeiten werden bei dieser Anwendung nicht empfohlen.

Hydraulische Leistungen (A nach AB)



**Synchron Umwälzpumpe
Wilo Para SC/8**
Aufgenommene Leistung: 10-75 W
**Empfohlene Betriebsart:
Konstant-Drehzahl**

— Max Stufe (III)
— Mittel Stufe (II)
— Minimal Stufe (I)



**Werkseinstellung:
Konstant-Drehzahl, Kennlinie III**

Anwendungsbereich

- Direkt Anschluss an der Weiche: bis 45 kW (mit Δt 20 K) und maximaler Durchfluss von 1950 l/h. Förderhöhe: 4 mH_2O
- Mit Puffer: bis 90 kW (mit Δt 30 K) und maximaler Durchfluss von 2600 l/h. Förderhöhe: 2 mH_2O

Diese Leistungen bleiben grundsätzlich unverändert auch für die Zirkulation-Zustand (B in Richtung AB).