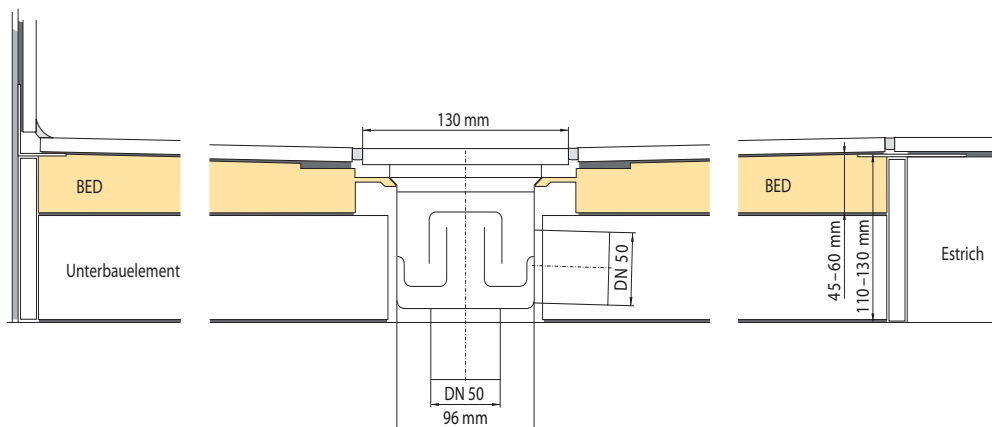


WESKO BED / BED M

Schnitt Duschelement



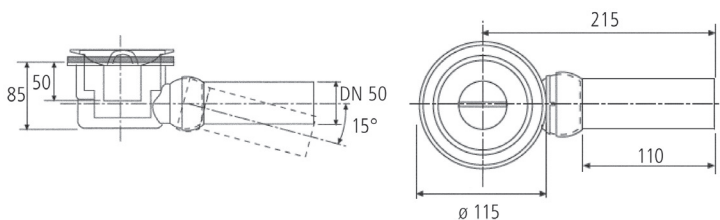
Ablauf

Ablauf waagrecht nach DIN EN 274: Ablaufstutzen DN 50
 Ablaufleistung im System: 42 l/min
 Herausnehmbarer Siphoneinsatz

Ablauf senkrecht nach DIN EN 274: Ablaufstutzen DN 50
 Ablaufleistung im System: 60 l/min
 Herausnehmbarer Siphoneinsatz

Ansicht Ablauf

Ablauf waagrecht



Ablauf senkrecht

