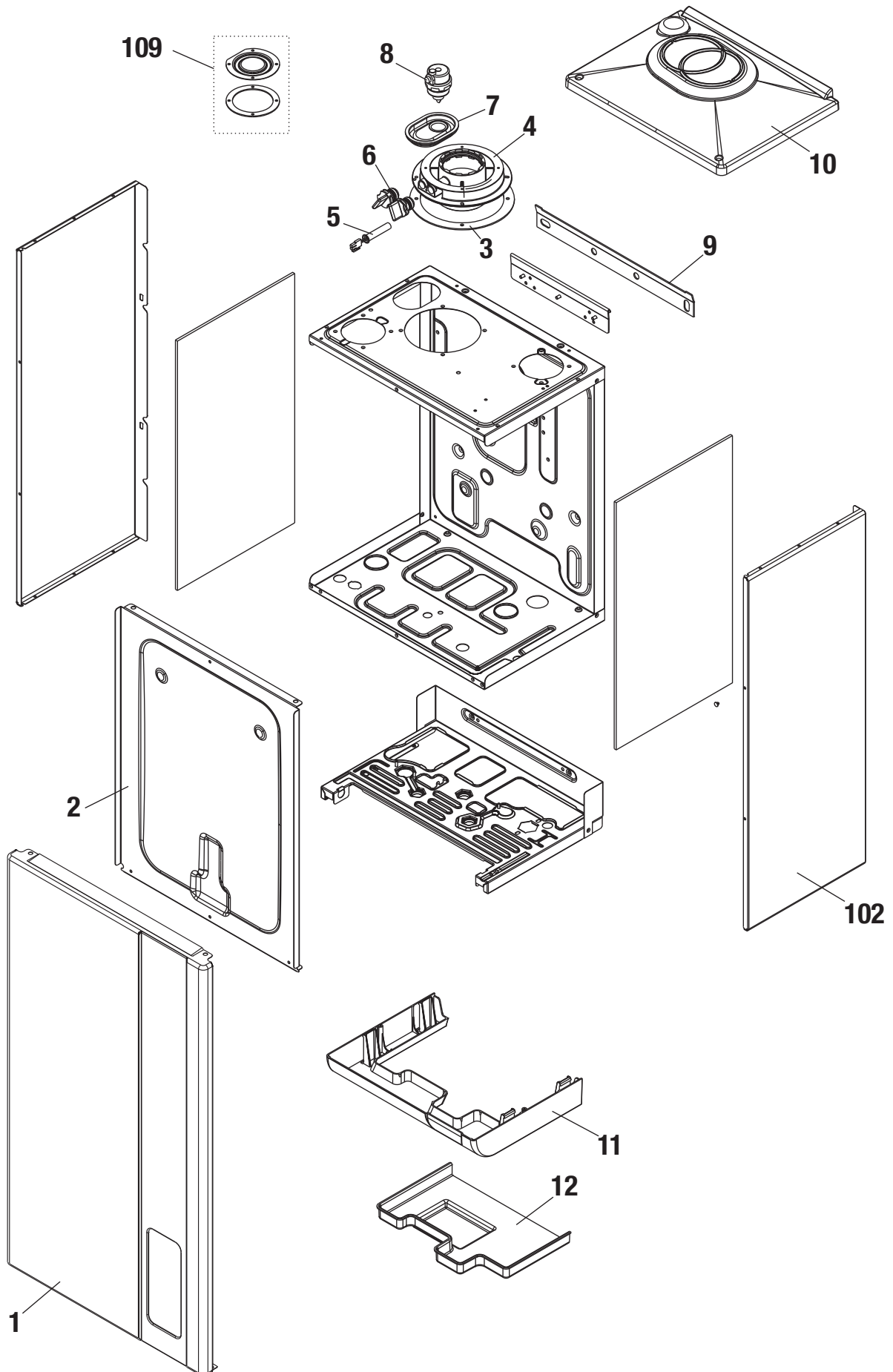


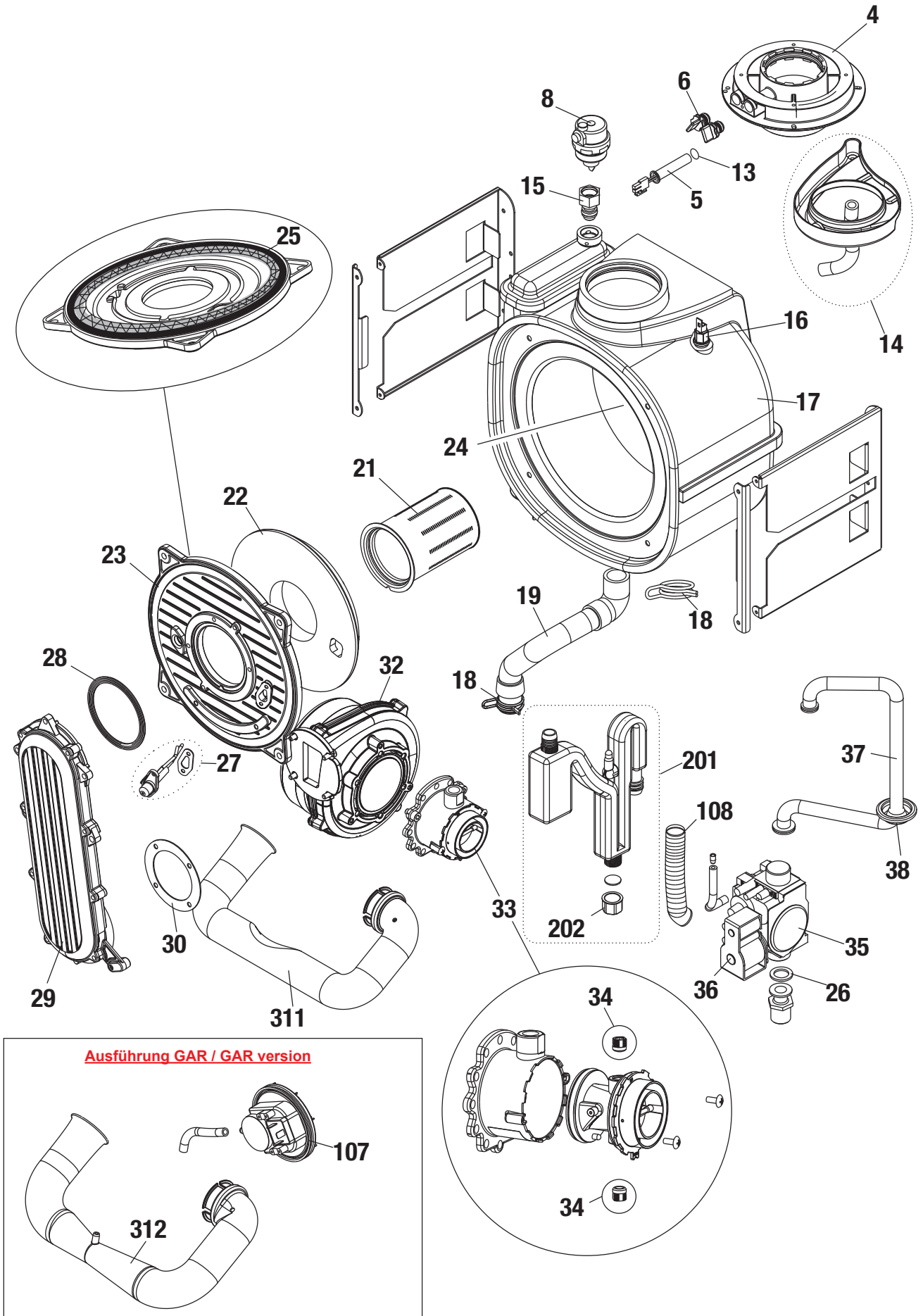
EXPLOSIONSZEICHNUNG UND ERSATZTEILLISTE

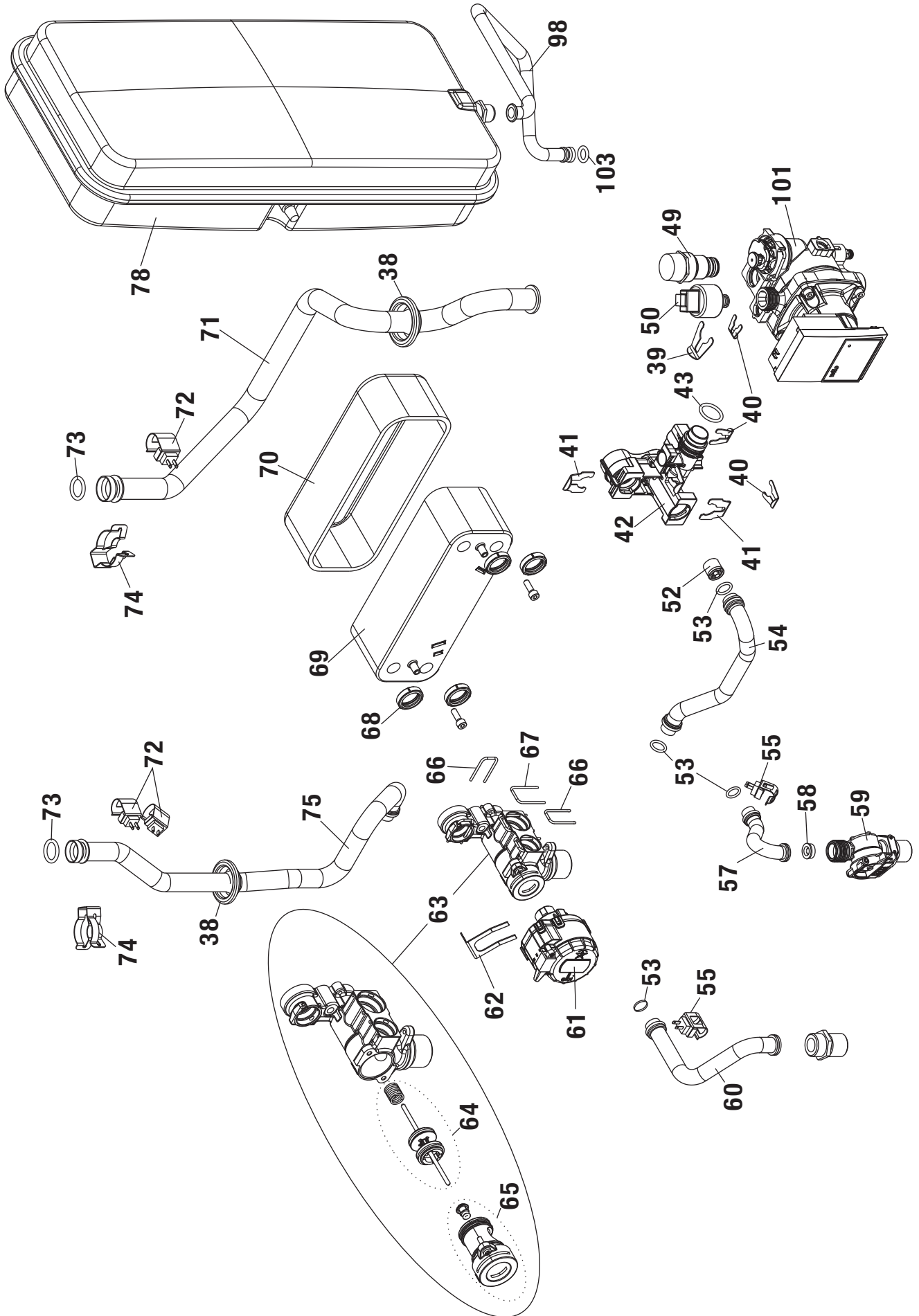


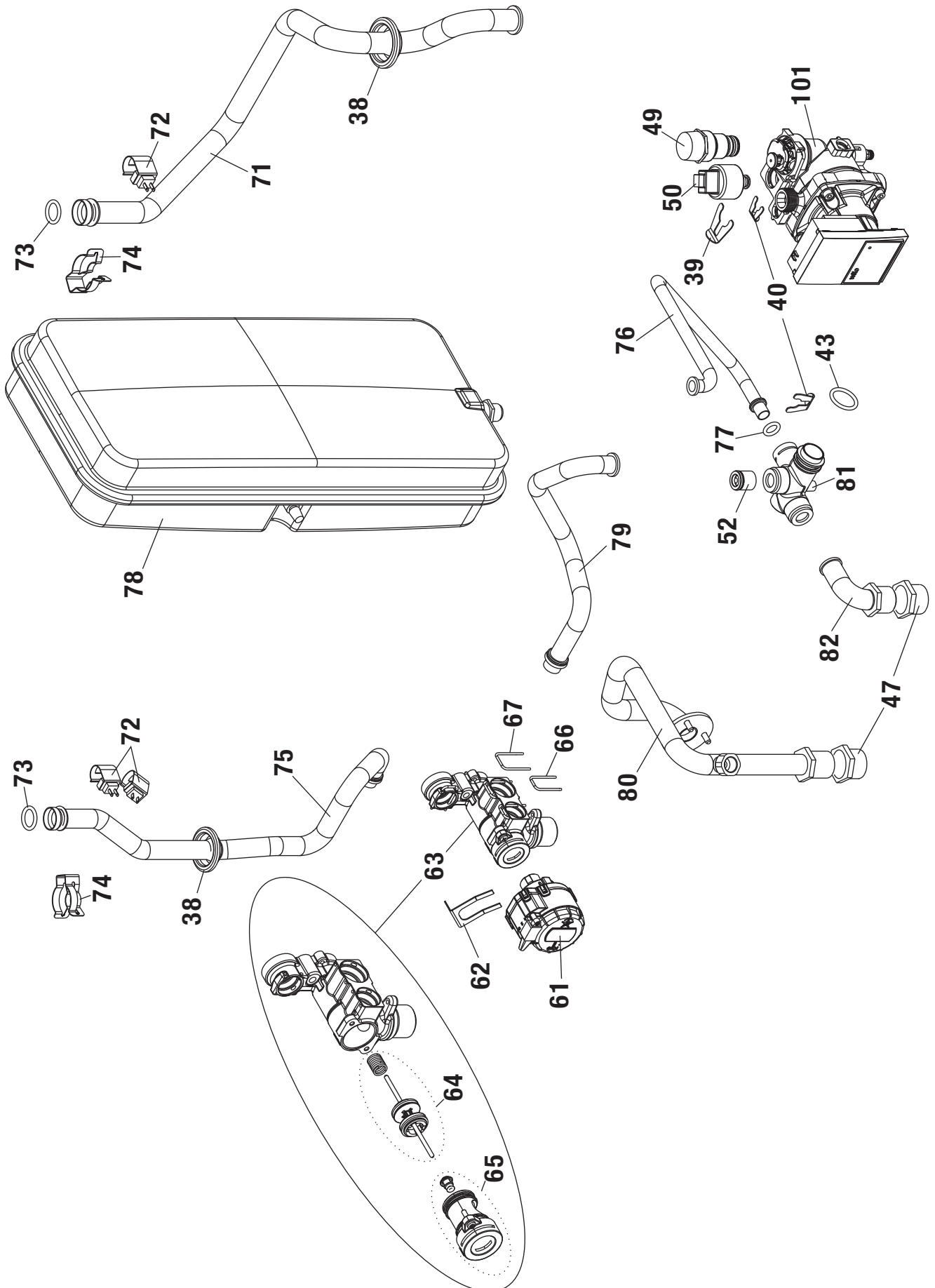
ITACA Gas - Brennwertgerät

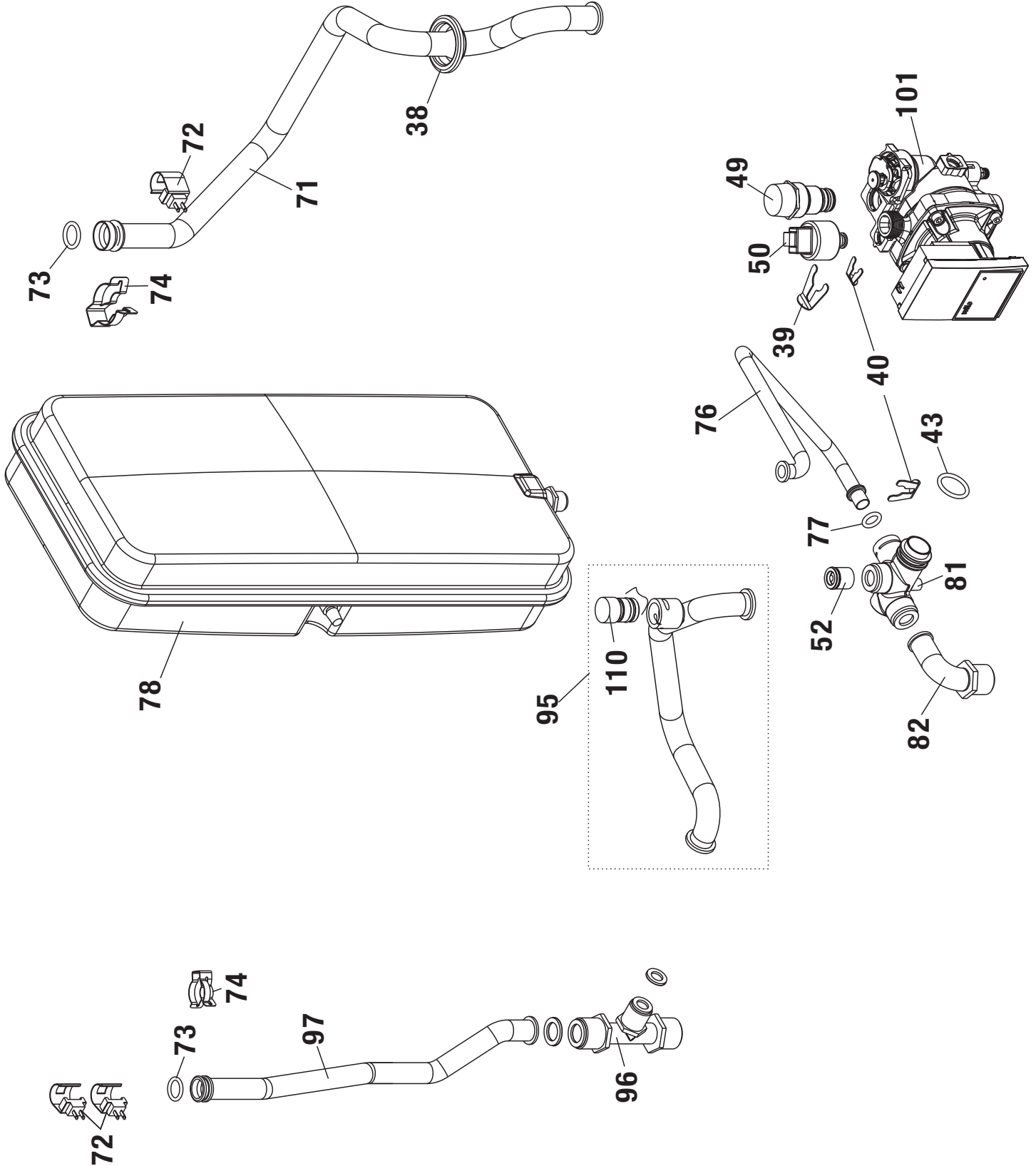






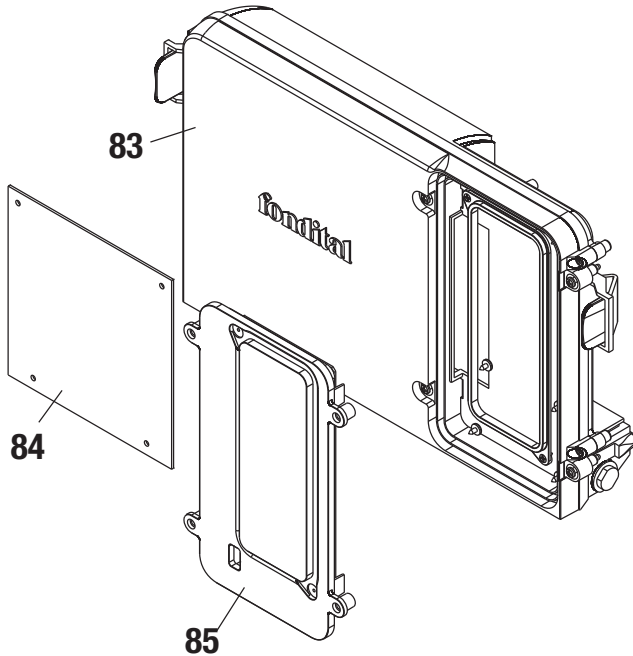






Regelungsgehäuse für Brennwertgeräte mit Seriennummer CITG42xxxx-KITG42xxxx
Control panel for boilers with serial number CITG42xxxx-KITG42xxxx

Ausführungen bis Baujahr 06/2016

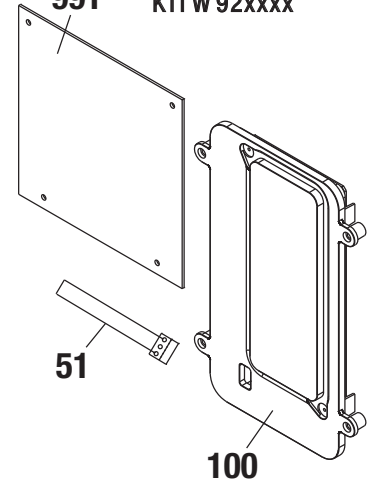


Umrüstset Elektronik Alt/Neu für Ausführung bis Baujahr 06/2016

CITG 42xxxx-KITG 42xxxx



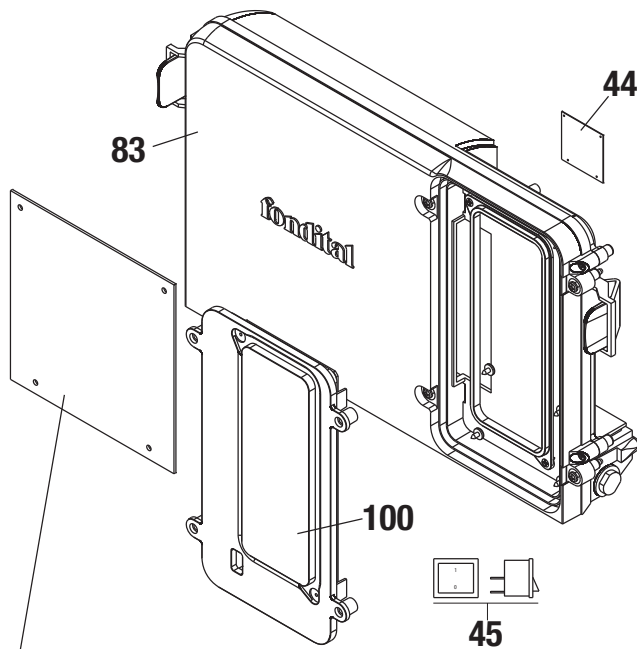
991 KITW92xxxx



48

Regelungsgehäuse für Brennwertgeräte mit Seriennummer KITW92xxxx
Control panel for boilers with serial number KITW92xxxx

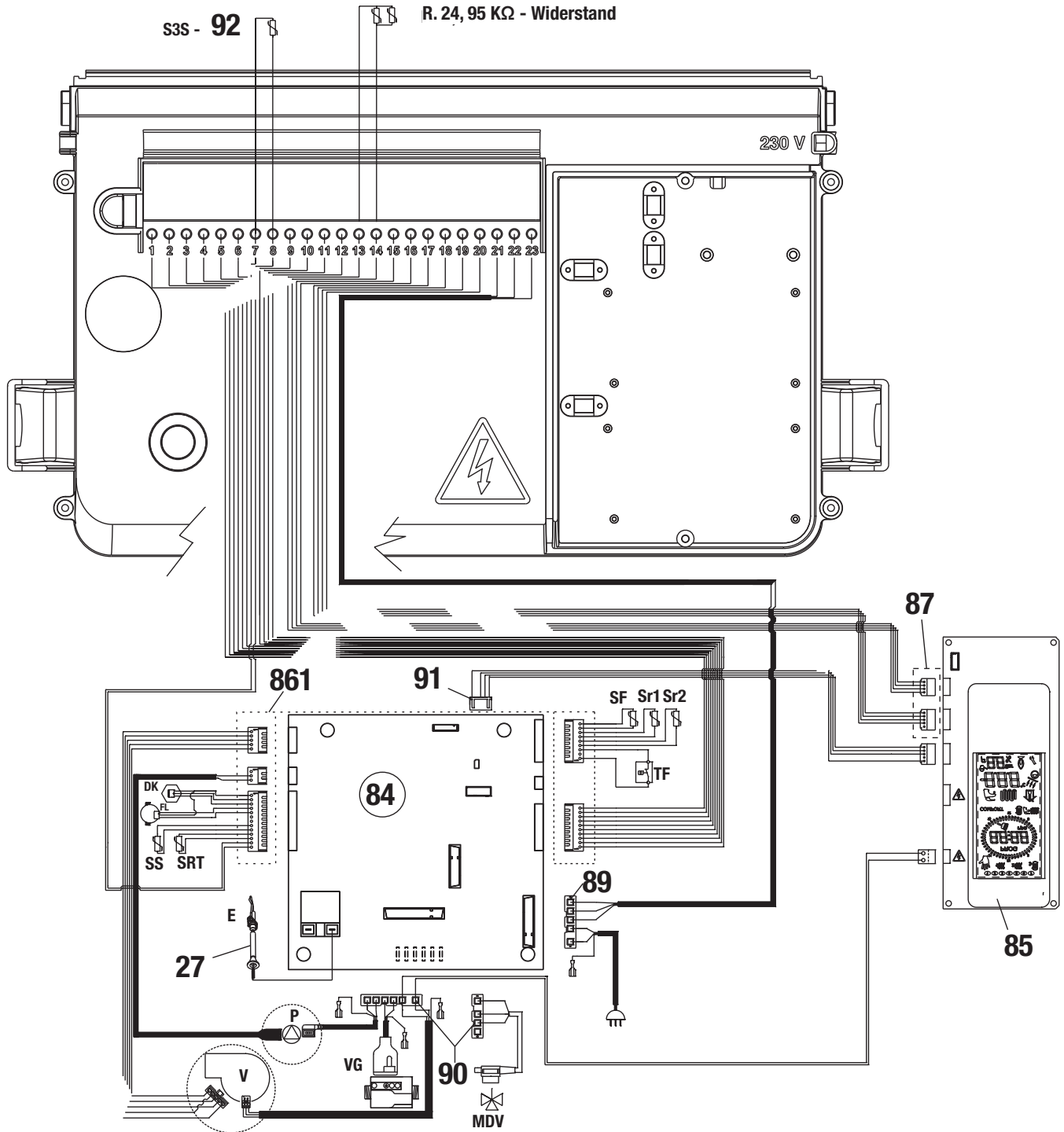
Ausführungen ab Baujahr 06/2016, mit Ein/Aus Schalter an der Unterseite der Regelung



Ref. Esp.	991	992
	NO GAR	GAR
	ohne Luftdruckschalter	mit Luftdruckschalter (GAR)
Matricola Seriennummer Number	K0011 KC 4119299	
	----- CR -----	----- KC -----
	----- RR -----	----- KR -----
	----- BR -----	----- KB -----
	----- RU -----	----- KU -----

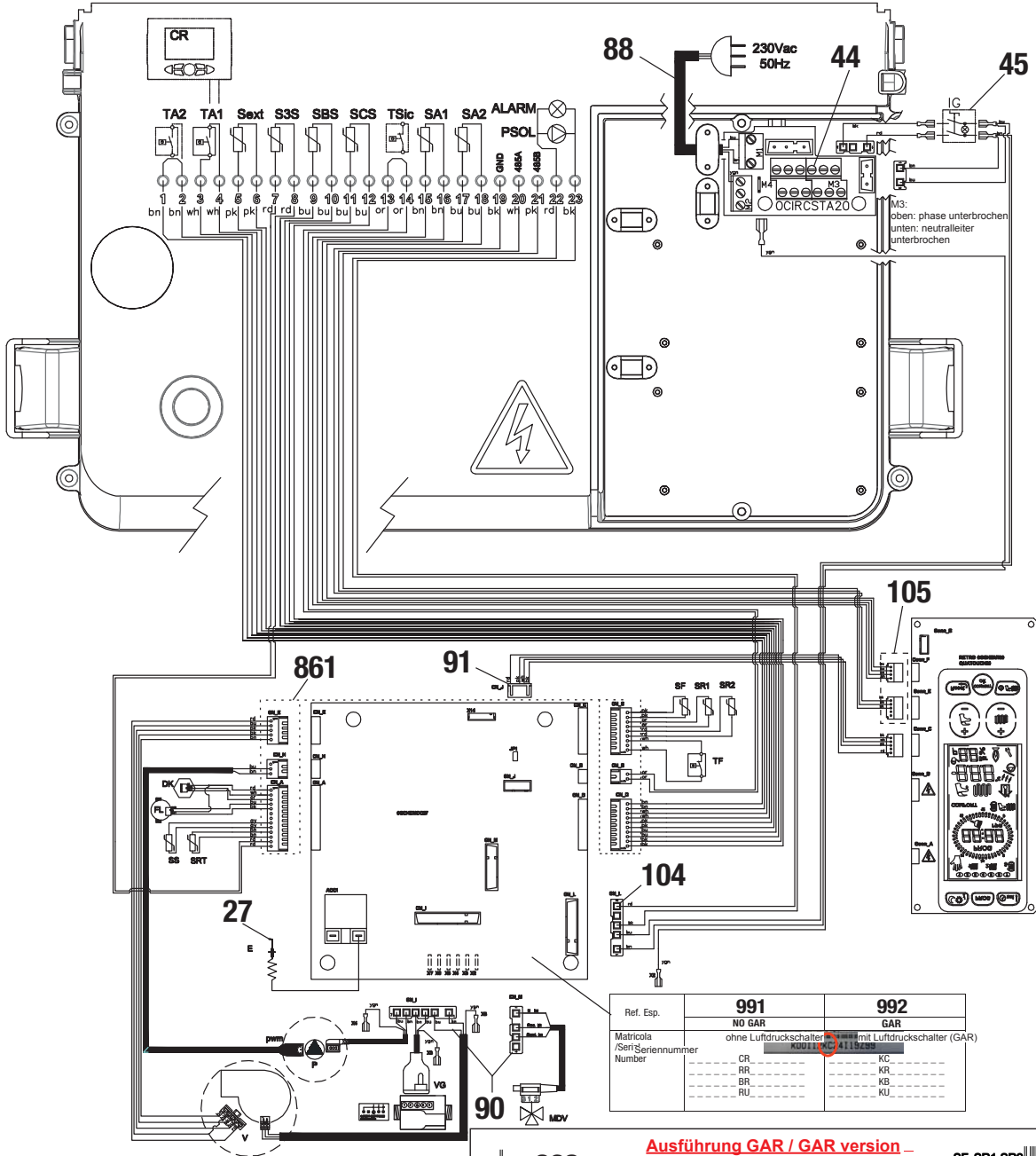
Regelungsgehäuse für Brennwertgeräte mit Seriennummer CITG42xxxx-KITG42xxxx
Control panel for boilers with serial number CITG42xxxx-KITG42xxxx

Ausführungen bis Baujahr 06/2016

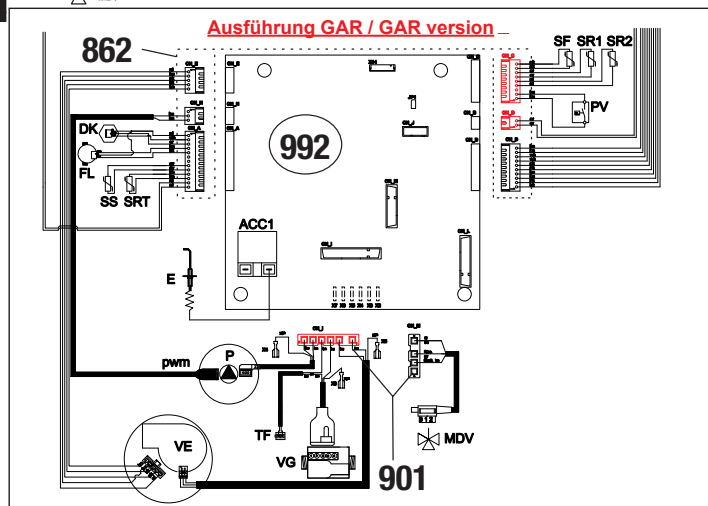


Regelungsgehäuse für Brennwertgeräte mit Seriennummer KITW92xxxx
Control panel for boilers with serial number KITW92xxxx

Ausführungen ab Baujahr 06/2016

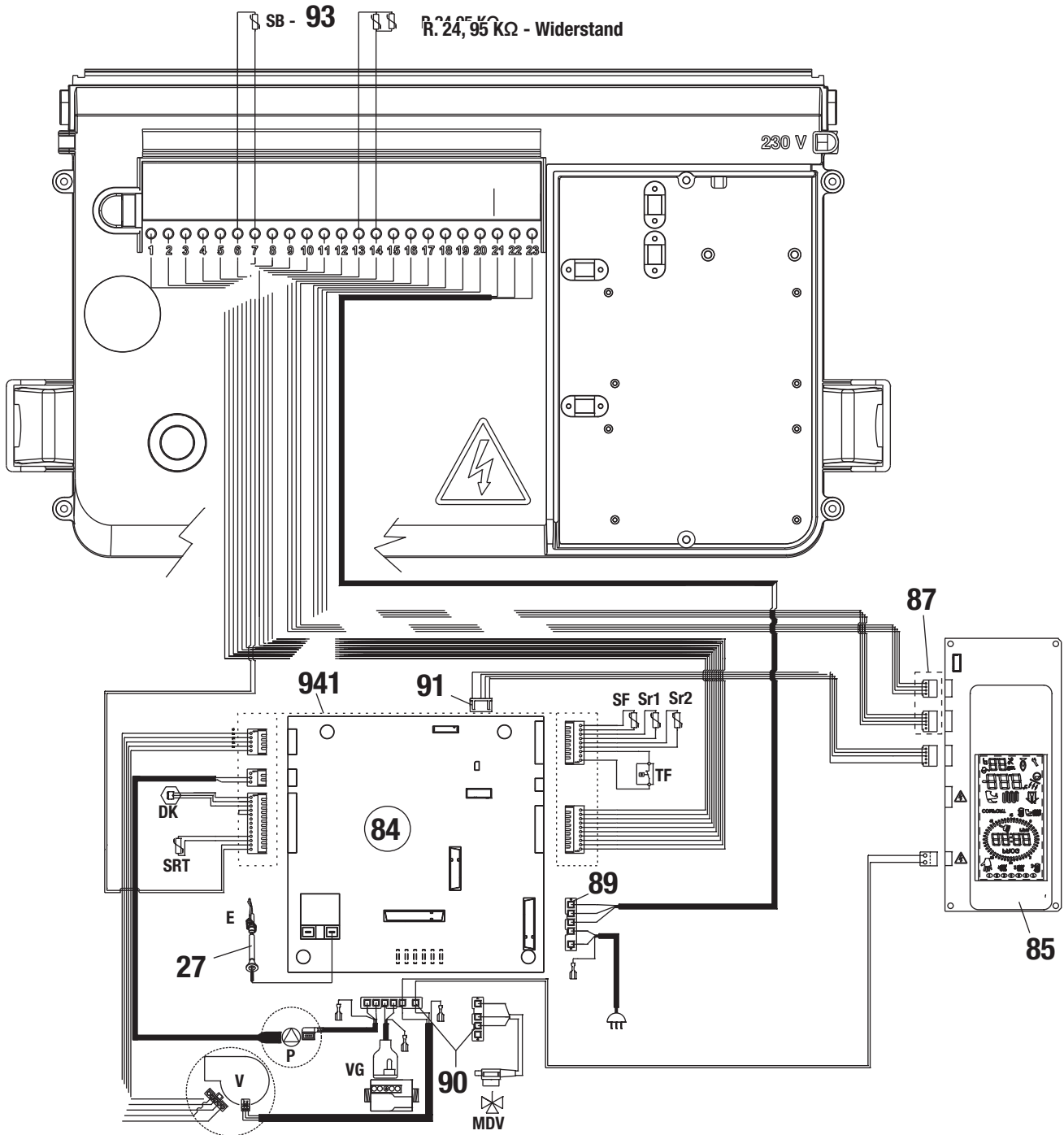


Ref. Esp.	991	992
Matricola / Seri- / Seriennummer	NO GAR	GAR
Number	ohne Luftdruckschalter	mit Luftdruckschalter (GAR)
	CR	KC
	RR	KR
	BR	KB
	RU	KU



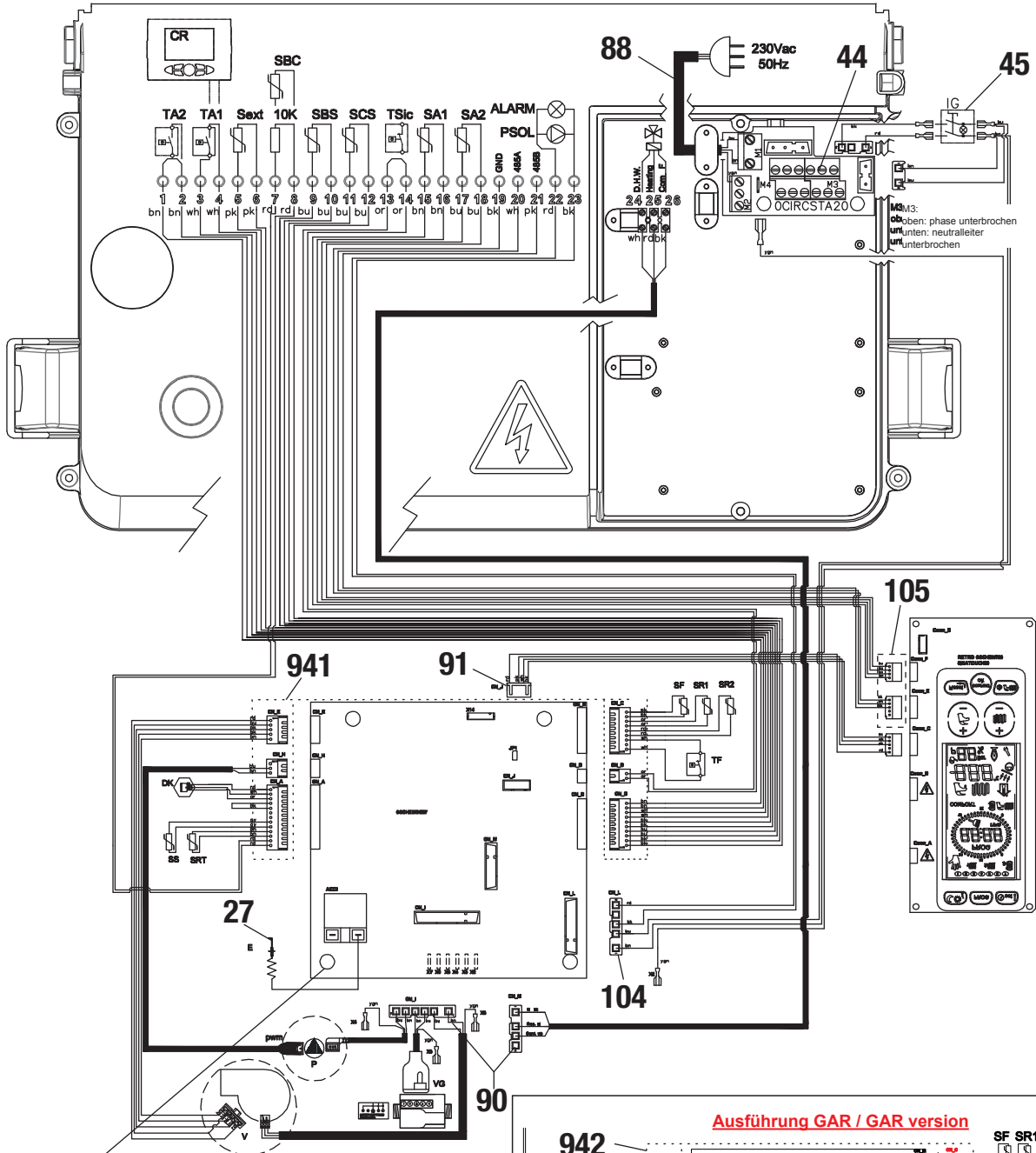
Regelungsgehäuse für Brennwertgeräte mit Seriennummer CITG42xxxx-KITG42xxxx
Control panel for boilers with serial number CITG42xxxx-KITG42xxxx

Ausführungen bis Baujahr 06/2016

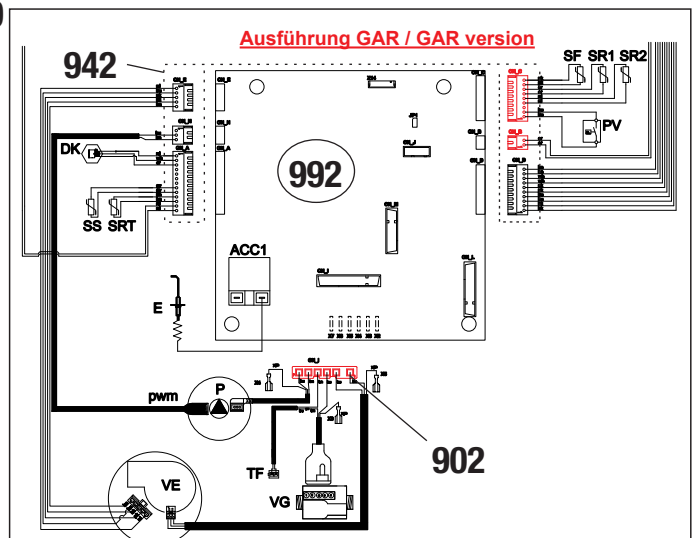


Regelungsgehäuse für Brennwertgeräte mit Seriennummer KITW92xxxx
Control panel for boilers with serial number KITW92xxxx

Ausführungen ab Baujahr 06/2016

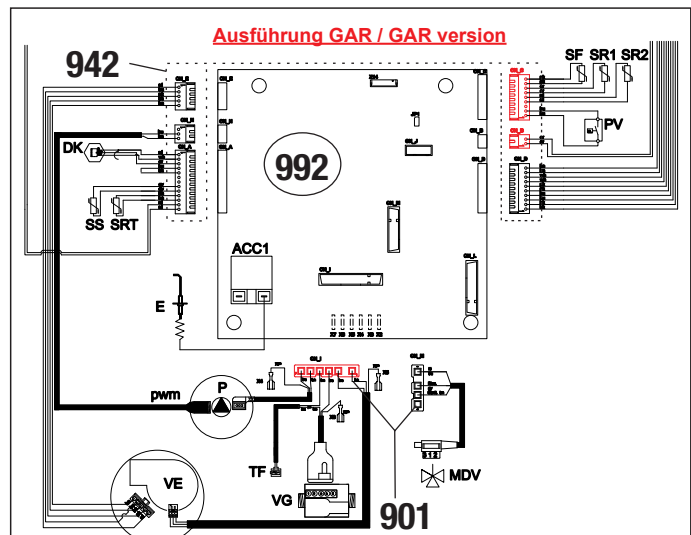
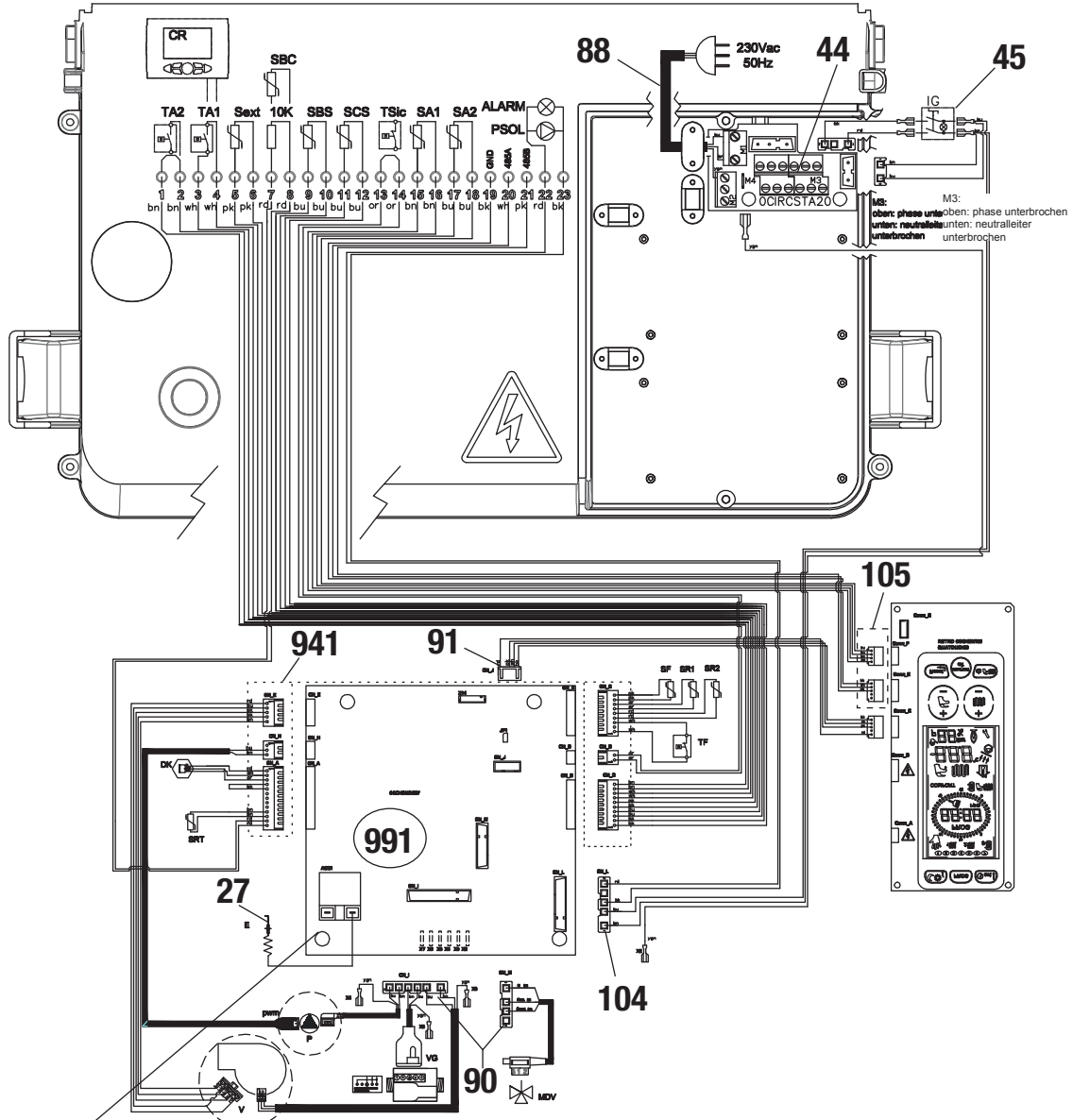


Ref. Esp.	991	992
	ohne Luftdruckschalter	mit Luftdruckschalter (GAR)
Matricola / Seriennummer / Serial Number	KDOI1 KC 4119Z99	
	CR	KC
	RR	KR
	BR	KB
	RU	KU



Regelungsgehäuse für Brennwertgeräte mit Seriennummer KITW92xxxx
Control panel for boilers with serial number KITW92xxxx

Ausführung ab Baujahr 06/2016



Ref. Esp.	991	992
	NO GAR	GAR
Matricola /Serial Number	----- CR RR ----- ohne Luftdruckschalter RU	----- KC KR ----- mit Luftdruckschalter (GAR) KU
Seriennummer	----- KO011 -----	----- 4119299 -----

ITACA GAS-BRENNWERTGERÄT KC - KRB - KR

Nr.	Code	VPE	Beschreibung	Description
1	6PANNFAS00	1	Vorderblech Itaca	Itaca Condensing Front Panel
2	6PANNCAM01	1	Brennkammerabdeckung	Combustion Chamber Closing Panel
3	6GUARNIZ35	1	Flachdichtung Abgasadapter	flue gas discharge tower seal
4	6TORRSCA02	1	Abgasanschlussstück	flue gas discharge tower
5	6INSETER00	1	Sicherheitstemperaturbegrenzer Abgasthermostat	insert for thermostat with o-ring
6	6TAPPFUM00	1	Verschluss-Stöpsel für Abgas-und Verbrennungsluft	gas analysis probe closing cap
7	6GUARNIZ51	1	Dichtung Durchführung Schnellentlüfter	automatic relief valve gasket
8	6VALSFAU01	1	Schnellentlüfter (steckbar)	automatic relief valve
9	6STASOST09	1	Wandbefestigungsbügel Itaca	wall fixing stirrup
10	6COPERIG05	1	obere Abdeckung	external version hard upper covering
11	6CARTCOP00	1	untere Abdeckung Teil 1	pipes covering upper part
12	6INSCART00	1	untere Abdeckung Teil 2	pipes covering lower part
13	6ORINGXX03	10	O-Ring Abgasthermostat	o-ring for thermostat
14	6GRONCON00	1	Kondensatauffangwanne	condensate collecting eaves
15	6ADATSFIO0	1	Rückschlagventil für Schnellentlüfter DN 10 (3/8")	automatic relief valve adapter
16	6SONDNTC08	1	Temperaturfühler NTC Abgas	bayonet NTC flue gas probe
17	6SCAMCON11	1	Wärmetauscher Edelstahl 12kw	heat exchanger condensing 12 kW
	6SCAMCON12	1	Wärmetauscher Edelstahl 24kw	heat exchanger condensing 24 kW
	6SCAMCON13	1	Wärmetauscher Edelstahl 28kw	heat exchanger condensing 28 kW
	6SCAMCON14	1	Wärmetauscher Edelstahl 32kw	heat exchanger condensing 32 kW
18	6FASC MOL02	1	Befestigungsklammer Ø23,1mm	spring retainer diameter 23.1
19	6TUSCAC002	1	Kondensatableitung	condensate drain pipe
201	6SIFRAC004	1	Kondensatsifon	compact condensate trap
202	6TAPPOGF05	1	Verschlusskappe für Kondensatsifon	Condensate trap plug
21	6BRUCOND05	1	Brennerlanze 12 kW	condensing burner 12 kW
	6BRUCOND02	1	Brennerlanze 24 kW	condensing burner 24 kW
	6BRUCOND03	1	Brennerlanze 28 kW	condensing burner 28 kW
	6BRUCOND04	1	Brennerlanze 32 kW	condensing burner 32 kW
22	6ISOLBRU00	1	Brennerisolierung	burner holder insulation
23	6PORTBRU00	1	Brennerflansch	heat exchanger door
24	6ISOLSET01	1	Wärmetauscherisolierung Rückwand	isolation for new exchanger separetor
25	6GUARPOR00	1	Brenner-Silicondichtung	silicone lip gasket
26	6GUARNIZ38	5	Dichtung Gaskombiventil	gasket for plugs
27	6CANDELA03	1	Zünd-und Ioniastionselektrode inkl. Dichtung	igniter plug with gasket
28	6GUARBRU00	3	Dichtung für Brennergasmischeinrichtung	heat exchanger gasket
29	6MANARGA02	1	Brennergasmischeinrichtung	air/gas sleeve
30	6GUARVEN01	1	Gebäsedichtung	fan gasket
311	6MARMITTO0	1	Verbrennungsluftansaugrohr	compact condensing silencer
312	6MARMITTO3	1	Verbrennungsluftansaugrohr GAR	GAR condensing silencer
32	6VENTILA18	1	MVL NRG118 Lüfter-Motor	MVL NRG118 fan
33	6MISCMET00	1	Gasmischeinrichtung Erdgas E 24 kW	natural gas air mixing device for 24 kW
	6MISCGPLO0	1	Gasmischeinrichtung Flüssiggas 24 kW	propane air mixing device for 24 kW
	6MISCMET01	1	Gasmischeinrichtung Erdgas E 28 kW	natural gas air mixing device for 28 kW
	6MISCGPLO1	1	Gasmischeinrichtung Flüssiggas 28 kW	propane air mixing device for 28 kW
	6MISCMET02	1	Gasmischeinrichtung Erdgas E 12 kW	natural gas air mixing device for 12 kW
	6MISCGPLO2	1	Gasmischeinrichtung Flüssiggas 12 kW	propane air mixing device for 12 kW
	6MISCMET03	1	Gasmischeinrichtung Erdgas E 32 kW	natural gas air mixing device for 32 kW
	6MISCGPLO3	1	Gasmischeinrichtung Flüssiggas 32 kW	propane air mixing device for 32 kW

Nr.	Code	VPE	Beschreibung	Description
34	OTRASMET13	2	Umrüstset Erdgas E (G20) 24 kW	natural gas conversion kit for 24 kW
	OTRASGPL13	2	Umrüstset Flüssiggas 24 kW	propane conversion kit for 24 kW
	OTRASMET15	2	Umrüstset Erdgas E 28 kW	natural gas conversion kit for 28 kW
	OTRASGPL14	2	Umrüstset Flüssiggas 28 kW	propane conversion kit for 28 kW
	OTRASMET16	2	Umrüstset Erdgas E (G20) 12 kW	natural gas conversion kit for 12 kW
	OTRASGPL15	2	Umrüstset Flüssiggas 12 kW	propane conversion kit for 12 kW
	OTRASMET17	2	Umrüstset Erdgas E 32 kW	natural gas conversion kit for 32 kW
	OTRASGPL16	2	Umrüstset Flüssiggas 32 kW	propane conversion kit for 32 kW
	OTRASGER00	2	Umrüstset Erdgas LL (G25) 12 kW	G25 conversion kit for 12 kW
	OTRASGER01	2	Umrüstset Erdgas LL (G25) 24 kW	G25 conversion kit for 24 kW
	OTRASGER02	2	Umrüstset Erdgas LL (G25) 28 kW	G25 conversion kit for 28 kW
	OTRASGER03	2	Umrüstset Erdgas LL (G25) 32 kW	G25 conversion kit for 32 kW
35	6VALVGAS14	1	Gas-Kombiventil SIT 848-135	SIT 848_135 gas valve
36	6YBOBINA00	1	Magnetspule für Gas-Kombiventil SIT 840-845-848	840-845-848 sit gas valve coil
37	6TUBOGAS48	1	Gasleitung 12-24 kW	compact condensing gas pipe for 12-24 kW
	6TUBOGAS49	1	Gasleitung 28 kW	compact condensing gas pipe for 28 kW
	6TUBOGAS50	1	Gasleitung 32 kW	compact condensing gas pipe for 32 kW
38	6GUARSIL05	1	Silikondichtung, Durchführung	Silicone Gasket
39	6CLIPCIR00	3	Steckclip W18	Push-In Fitting W18 Clip
40	6CLIPCIR01	3	Steckclip W10	Push-In Fitting W10 Clip
41	6CLIPCIR02	3	Steckclip W14	Push-In Fitting W14 Clip
42	6COLLEGB00	1	Hydraulikgruppe, Verteiler KC	GB and D hydraulic group collector
43	6ORINGXX04	10	O-Ring 2,62x18,72 mm	Oring 2.62x18.72 Dowty 116
44	6CIRCSTA20	1	Netz-Versorgungsplatine	DE connection board
45	6INTERDE00	1	Netz Ein-Ausschalter	switch
47	6GHIEROT06	1	Adapter G 3/4-1/2	Adapter G3/4 G1/2
48	6KITCODE00	1	Umrüstset Elektronik alt/neu vor Baujahr 06/2016	DE electronic conversion kit
49	6VALSIBA09	1	Sicherheitsventil 3 bar	3 bar snap-on safety valve
50	6TRASPRE00	1	Drucksensor	pressure transducer
51	6CABLSOL44	1	Kabelset 6KITCODE00	jumper kit 6KITCODE00
52	6VALVBYP03	1	Bypass Ventil 400 mbar	400 mbar by-pass valve
53	6ORINGXX00	10	O-Ring 2,62 x13,95 x 113 mm	oring 13,95x2,62 dowty 113 mm
54	6TUBOBYP05	1	Bypass - Rohr KC	by-pass tube
55	6SONDNTC07	1	NTC Fühler D13.5	NTC probe D13.5
57	6TUBACFR14	1	Kaltwasserleitung mit O-Ring	cold water pipe with o-ring
58	6REGOFU04	3	Durchflussregler 13 l/min 24 kw	flow regulator, 13 l/min (24 kW)
	6REGOFU07	3	Durchflussregler 14 l/min 28 kw	flow regulator, 14 l/min (28 kW)
	6REGOFU06	3	Durchflussregler 16 l/min 32 kw	flow regulator, 16 l/min (32 kW)
59	6FLUSSIM00	1	Durchflussmesser	volumetric flow meter
60	6TUBACCA15	1	Warmwasserrohr mit O-Ring	DHW pipe with o-ring
61	6ATTCOMP00	1	Stellantrieb für 3-Wege-Ventil 10mm	compact engine
62	6CLIFMEL00	3	Befestigungsklammer für Stellantrieb	electric engine fixing clip
63	6CORPVAL07	1	3-Wege - Umschaltventil	complete three-way brass valve
64	6OTTUVAL00	1	Spindel von 3-Wege Umschaltventil	complete 3-way valve plate
65	6CARTVAL00	1	Kartusche von 3-Wege Umschaltventil	complete 3-way valve cartridge
66	6MOLLCOR00	3	Befestigungsklammer D.14	Push-In Fitting Spring D.14
67	6MOLLCOR01	3	Befestigungsklammer D.18	Push-In Fitting Spring D.18

Nr.	Code	VPE	Beschreibung	Description
68	6GUARNIZ50	4	Dichtung für Plattenwärmetauscher	plate heat exchanger o-ring seal
69	6SCAMPIA09	1	Plattenwärmetauscher, 26 Platten	26-plate heat exchanger with gaskets and screws
70	6ISOLSCPO0	1	Isolierung für Plattenwärmetauscher	exchanger insulation
71	6TUBRIIM27	1	Rücklaufrohr 24-28-32 mit O-Ring	24-28-32 return duct from the heating system
	6TUBRIIM29	1	Rücklaufrohr 12 mit O-Ring	12 return duct from the heating system
72	6SONDNTC06	1	Temperaturfühler NTC, D18	NTC probe D18
73	6ORINGXX03	10	O-Ring 2,62x17,86 dowty 617	oring 2.62x17.86 dowty 617
74	6CLIPCOR00	1	Befestigungsklammer	push-in fitting clip
75	6TUBMAIM35	1	Vorlaufrohr 12-24-28 mit O-Ring	12-24-28 delivery duct to the heating system
	6TUBMAIM36	1	Vorlaufrohr 32 mit O-Ring	32 delivery duct to the heating system with o-ring
76	6TUBCOVA01	1	Ausdehnungsgefäß Anschlussrohr mit O-Ring	expansion tank connection pipe with o-ring
77	6ORINGXX06	10	O-Ring 2,62x9,19 mm	oring 2.62x9.19 dowty 110
78	6VASOESP25	1	Ausdehnungsgefäß 10 l	10 litres expansion tank
79	6TUBOBYP06	1	Bypass - Rohr KRB	KRB by-pass tube
80	6TUBMAB006	1	Vorlaufrohr Boiler KRB	KRB delivery duct to the water heater
81	6COLLETT07	1	Hydraulikgruppe Verteiler KRB	hydraulic group collector KRB
82	6TUBRIB005	1	Rücklaufrohr Boiler KRB / KR	KRB return duct from the water heater
83	6SCATELE01	1	Gehäuse Regelungsschaltfeld	complete electronic board casing
84	6SCHEMOD27	1	Leiterplatte Feuerungsautomat	condensing touch screen electronic board
85	6QATOUCH00	1	Leiterplatte Regelung, Touch-Panel	touch screen interface top range
86	6CABEST000	1	Verdrahtung SF-SR1-SR2-SS-SRT-FL-DK-TF-PWM	PWM-SF-SR1-SR2-SS-SRT-FL-DK-TF wiring
87	6CABEST005	1	RS 485 und Raumfühler SA Verdrahtung	RS485 and room probes wiring
88	6CABEST054	1	Netzanschluss	power supply wiring
89	6CABEST002	1	Stromversorgung und Relaisverdrahtung	power supply and relay wiring
90	6CABEST001	1	Stromversorgung Verdrahtung 230 Volt KC, KRB	power supply wiring for 230 V loads
	6CABEST036	1	Stromversorgung Verdrahtung 230 Volt KR	power supply wiring for 230 V loads KR
91	6CABEST004	1	Stromversorgung Verdrahtung 24 Volt	24 V power supply wiring
92	6CABEST006	1	Verdrahtung für Warmwasserfühler KC	high efficiency DHW probe wiring
93	6SONDNTC04	1	Speicherfühler 10 kOhm 3 Meter	3 meter tube 10 kOhm probe
94	6CABEST014	1	Verdrahtung SF-SR1-SR2-SS-SRT-DK-TF-PWM	PWM-SF-SR1-SR2-SS-SRT-DK-TF wiring
95	6TUBOBYP07	1	Bypass-Rohr KR	KR by-pass tube
96	6TUBINMA01	1	Bypass T-Stück Vorlauf KR	coupling delivery pipe KR
97	6TUBMAIM44	1	Vorlaufrohr KR 12-24-28 mit O-Ring	kr 12-24-28 delivery duct to the c.h.
	6TUBMAIM45	1	Vorlaufrohr KR 32 mit O-Ring	kr 32 delivery duct to the c.h.
98	6TUBCOVA02	1	Ausdehnungsgefäß Anschlussrohr mit O-Ring KC	expansion tank connection pipe with o-ring
99	6SCHEMOD40	1	Leiterplatte Feuerungsautomat ab 06/2016	condensing electronic board DE 2016
100	6QATOUCH13	1	Leiterplatte mit Touch-Panel ab 06/2016	touch screen interface DE 2016
101	6CIRCOLA32	1	Umwälzpumpe Yonos Para MSL 12/7, PWM	MSL 12/7 Circulating pump
102	6PANNLAT30	1	Seitenblech Itaca	Basic Side
103	6ORINGXX09	10	O-Ring 1.78 X 8.73 mm	Oring 1.78 X 8.73 mm
104	6CABEST055	1	Kabelsatz für Hauptschalter	relay wiring
105	6CABEST056	1	Kabelsatz für Fühler RS485	RS485 and room probes wiring
106	6CABEST041	1	Stromversorgung Verdrahtung 230 Volt KR/Neu	power supply wiring for 230V loads KR
107	6PRESSOS06	1	Luftdruckschalter 12	Pressure Switch 12
	6PRESSOS11	1	Luftdruckschalter 24-28	Pressure Switch 24-28
	6PRESSOS04	1	Luftdruckschalter 32	Pressure Switch 32
108	6TUBCORR23	1	Kondensatschlauch l=400 (r)	drain pipe l=400 (r)
109	6COPTACF01	1	Abgasklappe	flue gases plug

VERSION 05/2018 - C 367-01

Hersteller:

Fondital S.p.A. • 25079 VOBARNO (Brescia) Italy - Via Cerreto, 40 • Tel. +39 0365/878.31 • Fax +39 0365/878.304
e mail: info@fondital.it • www.fondital.com

Der Hersteller behält sich das Recht vor, solche Änderungen an seinen Produkten anbringen zu können,
die er für erforderlich oder nützlich hält, ohne deren wesentlichen Eigenschaften zu ändern.