

SFI - Ballon Inox AISI 316L à serpentín fixe

DSFI - Ballon Inox AISI 316L à double serpentín fixe



Ballon en acier Inox AISI 316L pour la production et le stockage d'Eau Chaude Sanitaire, équipé d'échangeur de chaleur à serpentín double intérieur.



CARACTÉRISTIQUES TECHNIQUES

Sanitaire	Matériel:	Inox AISI 316L (1.4404)
	Trait. intérieur de protection:	décapage et passivation
	Trait. extérieur de protection:	décapage et passivation
	Fonctionnement (P. max / T. max)	6 bar / 95°C
	Protection cathodique:	Anode de magnésium
Échangeur sup. (chaudière)	Matériel:	Inox AISI 316L (1.4404)
	Trait. intérieur de protection:	décapage et passivation
Échangeur inf. (solaire)	Trait. extérieur de protection:	décapage et passivation
	Typologie:	serpentín spiroïdal fixe
Caractéristiques générales	Fonctionnement (P. max / T. max)	12 bar / 95°C
	Capacité:	150 - 2000 L
	Garantie:	5 ans
	Calorifugeage:	- Polyuréthane rigide + PVC: Classe de résistance au feu B3 (DIN 4102)
		- Polyester flexible + PVC: Classe de résistance au feu B2 (DIN4102)
Norme de référence:	- P.E.D. 97/23/CE Art. 3 Par. 3 (Appareils sous pression) - D.M. du 6 Avril 2004 n°174 (Aptitude des matériaux en contact avec ECS)	

ACCESSOIRES (p. 156)



Anode électronique à courant imposé



Unité de contrôle électronique



Résistance électrique raccord de 1"1/2

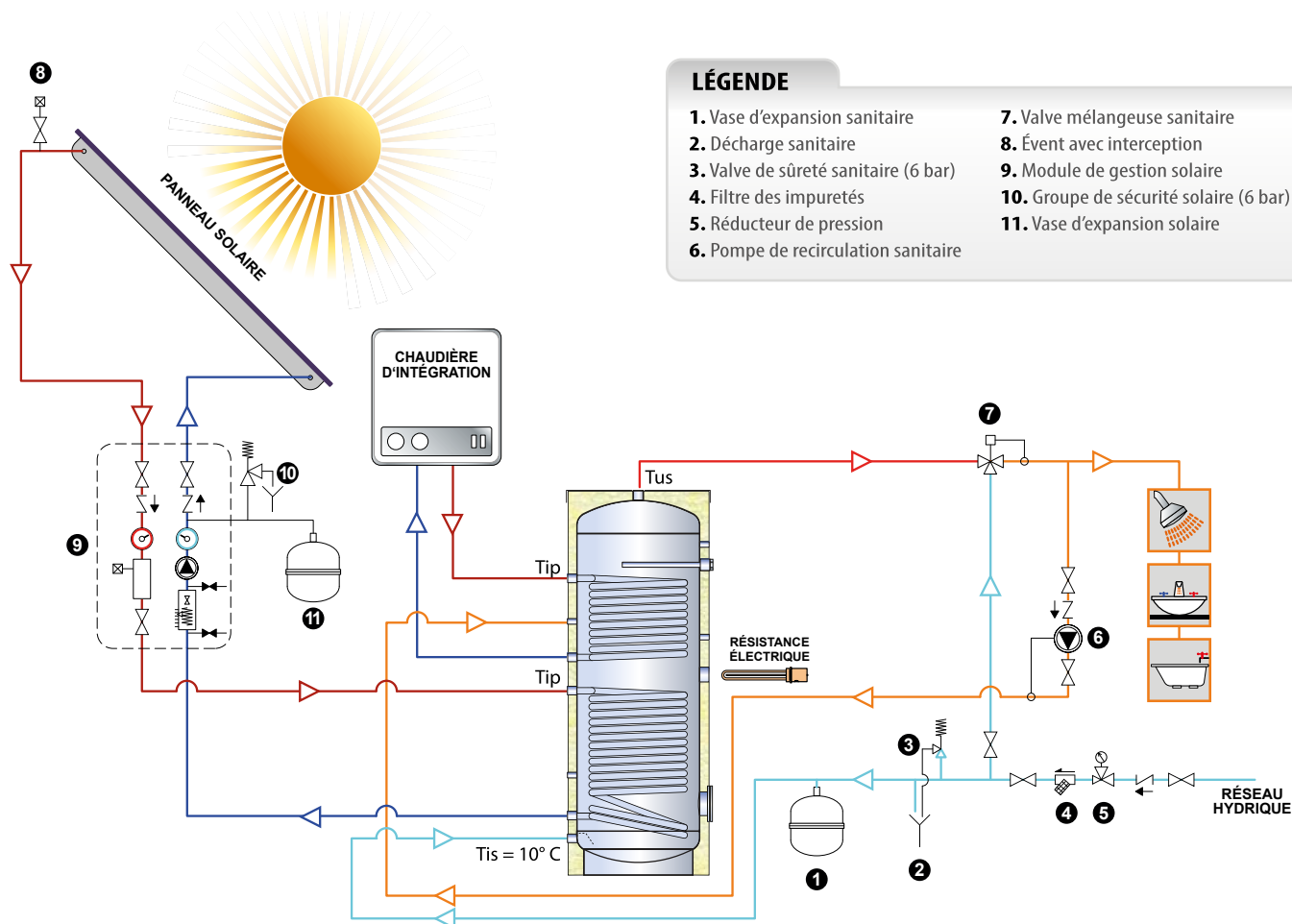


Thermostat



Thermomètre

Attention: Ceci est un schéma indicatif, il ne remplace pas le travail relatif au projet.



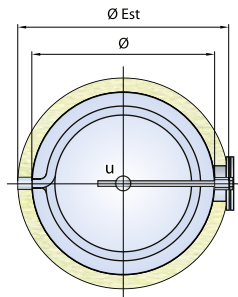
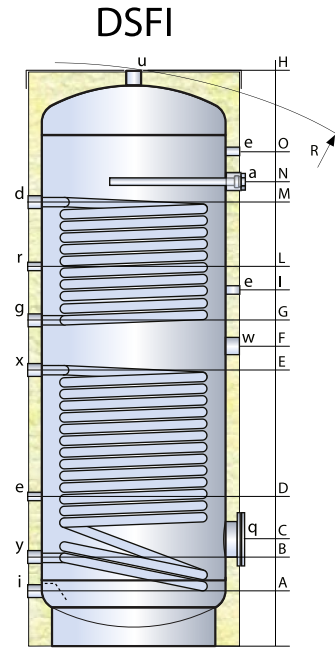
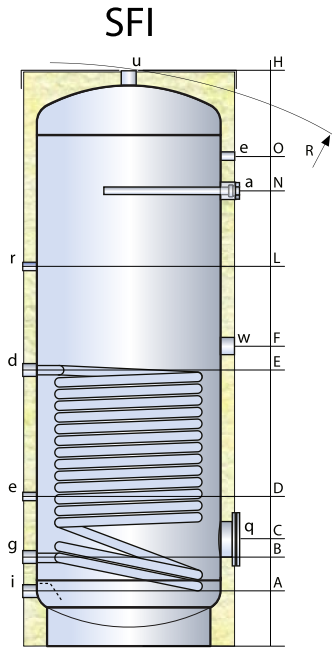
LÉGENDE

- 1. Vase d'expansion sanitaire
- 2. Décharge sanitaire
- 3. Valve de sûreté sanitaire (6 bar)
- 4. Filtre des impuretés
- 5. Réducteur de pression
- 6. Pompe de recirculation sanitaire
- 7. Valve mélangeuse sanitaire
- 8. Événement avec interception
- 9. Module de gestion solaire
- 10. Groupe de sécurité solaire
- 11. Vase d'expansion solaire

L	échangeur inférieur								échangeur supérieur								Quantité d'eau dans les dix premières minutes (L/10')	Perte** de chaleur (kWh/24h)	
	m ² (L)	L/h (mce)	Tip (°C)	production d'Eau Chaude Sanitaire				NL *	m ² (L)	L/h (mce)	Tip (°C)	production d'Eau Chaude Sanitaire				PU rigide		PL flex	
				Tus=45°C		Tus=60°C						Tus=45°C		Tus=60°C					
				Puissance (kW)	Débit (L/h)	Puissance (kW)	Débit (L/h)					Puissance (kW)	Débit (L/h)	Puissance (kW)	Débit (L/h)				
150	0,85 (6,0)	2000 (0,3)	80	25,0	614	20,0	344	2,2	---	---	---	---	---	---	---	280	1,2	-	
200	0,9 (6,4)	2000 (0,3)	80	26,5	650	21,2	365	3,5	0,5 (3,5)	2000 (0,2)	80	15,3	376	12,1	209	1,2	347	1,4	-
			70	21,0	516	14,9	256				70	12,1	298	8,6	148				
300	1,3 (9,2)	2000 (0,4)	80	36,6	900	29,4	506	7,8	0,85 (6,0)	2000 (0,3)	80	25,0	614	20,0	344	2,0	497	2,1	-
			70	29,1	715	20,9	360				70	19,8	487	14,2	244				
400	1,6 (11,3)	3000 (1,1)	80	46,1	1132	37,1	638	12,2	0,9 (6,4)	3000 (0,6)	80	27,3	670	21,7	373	3,4	654	2,3	-
			70	36,6	899	26,1	449				70	21,6	531	15,3	264				
500	1,95 (13,8)	3000 (1,4)	80	55,0	1351	44,1	759	18,1	1,1 (7,8)	3000 (0,8)	80	32,7	802	26,3	453	5,2	805	2,4	-
			70	43,7	1073	31,4	540				70	26,2	643	18,5	318				
800	2,7 (19,2)	3000 (1,9)	80	71,9	1767	58,6	1008	22,0	1,5 (10,6)	3000 (1,1)	80	43,6	1072	34,8	598	7,4	1239	2,4	4,4
			70	57,9	1422	41,8	719				70	34,6	851	24,7	424				
1000	3 (21,3)	3000 (2,1)	80	79,0	1940	64,0	1100	29,1	1,9 (13,5)	3000 (1,4)	80	53,6	1316	43,4	746	11,2	1509	3,2	4,9
			70	62,9	1545	45,7	787				70	42,5	1045	30,6	526				
1500	3,7 (26,3)	4000 (4,6)	80	98,6	2422	80,3	1381	36,5	2,3 (16,3)	4000 (2,8)	80	65,5	1610	52,9	910	15,5	2193	3,5	6,3
			70	78,4	1927	57,3	986				70	52,6	1292	37,6	646				
2000	4,8 (34,1)	4000 (5,9)	80	120,2	2952	98,6	1697	51,0	3 (21,3)	4000 (3,7)	80	82,7	2033	66,8	1149	20,8	2862	4,3	7,7
			70	97,0	2385	71,4	1229				70	65,8	1616	47,6	818				

* Coefficient de rendement NL (DIN 4708)

** La perte de chaleur est calculée en tenant compte de la différence de température entre l'accumulation et l'environnement égale à 45 °C - (Polyuréthane rigide: densité moyenne 42 kg / m³ - λ = 0.023 W / mK - Polyester flexible: densité moyenne 12 kg / m³ - λ = 0.044 W / mK)



- a anode de magnésium
- d départ chaudière
- e thermomètre-sonde
- g retour chaudière
- i entrée eau froide sanitaire
- q bride d'inspection

- r recirculation
- u sortie eau chaude sanitaire
- w raccord pour résistance électrique
- x départ solaire
- y retour solaire

Capacité (L)	Dimensions (mm)				Échangeur (m ²)		Poids DSFI (Kg)
	Ø	H	Ø Est **	R*	Inférieur	Supérieur	
150	450	1040	550	1190	0,85	-	46
200	450	1290	550	1420	0,90	0,50	59
300	500	1580	600	1710	1,30	0,85	78
400	650	1380	750	1590	1,60	0,90	89
500	650	1630	750	1810	1,95	1,10	104
800	790	1735	990	1800	2,70	1,50	148
1000	790	2080	990	2140	3,00	1,90	173
1500	1000	2115	1200	2190	3,70	2,30	252
2000	1100	2535	1300	2610	5,00	3,00	331

* Pour les capacités de 200 à 500 l la diagonale de renversement se réfère au réservoir calorifugé.

** Tous les calorifugeages sont amovibles sauf pour les modèles de 150 à 500 l.

Capacité (L)	Dimensions (mm)											Raccords (Gaz)							
	A	B	C	D	E	F	G	I	L	M	N	O	a	dgxy	e	iu	r	w	q
150	110	190	260	300	530	560	-	-	730	-	730	840	1"1/4	1"	1/2"	1"	1/2"	1"1/2	120/180
200	110	190	260	340	630	690	740	850	840	950	980	1090	1"1/4	1"	1/2"	1"	1/2"	1"1/2	120/180
300	120	230	300	405	790	845	900	1050	1050	1200	1250	1365	1"1/4	1"	1/2"	1"	1/2"	1"1/2	120/180
400	145	240	310	375	690	745	800	900	900	1000	1030	1140	1"1/4	1"	1/2"	1"	1/2"	1"1/2	120/180
500	145	240	310	395	840	895	950	1095	1095	1250	1280	1390	1"1/4	1"	1/2"	1"	1/2"	1"1/2	120/180
800	170	275	345	425	870	940	1010	1095	1200	1385	1250	1425	1"1/4	1"	1/2"	1"1/2	1"	1"1/2	120/180
1000	170	275	345	430	1020	1090	1160	1280	1400	1635	1450	1770	1"1/4	1"	1/2"	1"1/2	1"	1"1/2	120/180
1500	230	375	475	530	1110	1180	1250	1345	1460	1675	1490	1740	1"1/4	1"	1/2"	2"	1"	1"1/2	220/290
2000	325	465	585	620	1350	1470	1590	1725	1855	2115	1930	2135	1"1/4	1"	1/2"	2"	1"	1"1/2	220/290