



VALVOLA PER ATTACCHI DAL BASSO - KIT SINISTRO

VALVE FOR BOTTOM FITTINGS - LEFT KIT

HAHNBLOCKELEMENT VENTILHEIZKÖRPER - AUSFÜHRUNG LINKS

VÁLVULA PARA CONEXIONES DE LA PARTE INFERIOR - KIT IZQUIERDO

ZAWÓR DO PODŁĄCZEŃ OD DOŁU - ZESTAW LEWY

VÁLVULA PARA ENGATES INFERIORES - KIT ESQUERDO

SOUPAPE AVEC EMBOUTS DE RACCORDEMENT ORIENTÉS VERS LE BAS - KIT GAUCHE

VENTIL PENTRU RACORDARE INFERIOARĂ - KIT STÂNGA

КЛАПАН ДЛЯ НИЖНЕГО ПОДКЛЮЧЕНИЯ - ЛЕВЫЙ НАБОР

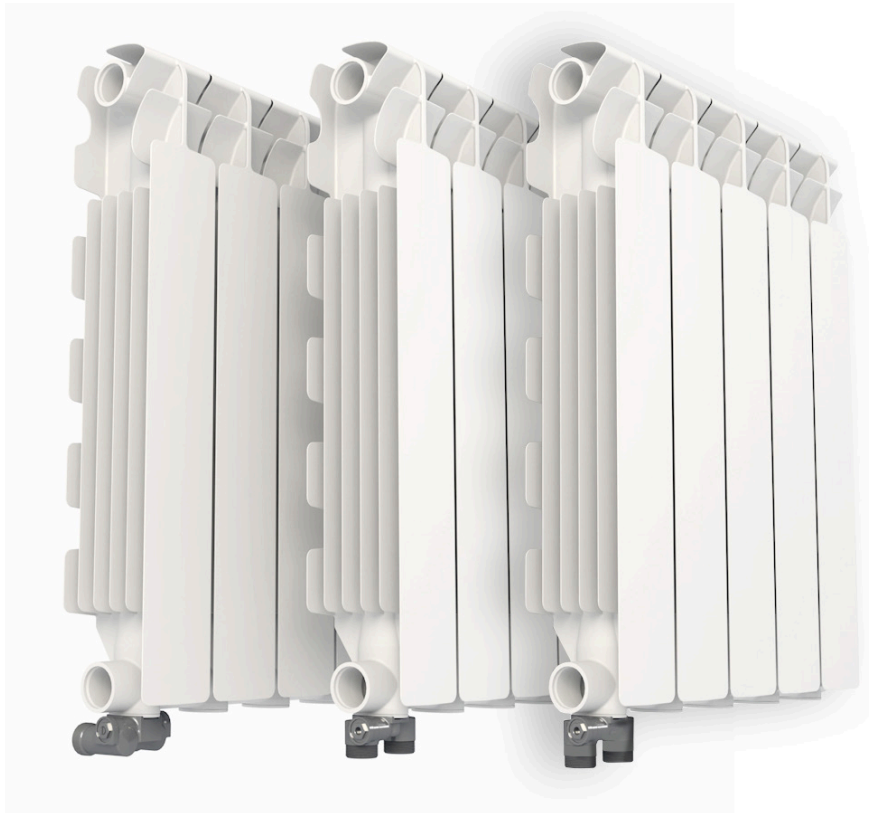
КЛАПАН ДЛЯ НИЖНЬОГО ПІДКЛЮЧЕННЯ - ЛІВОСТОРОННІЙ КОМПЛЕКТ

IST 03 P 005 - 02

INSTALLAZIONE E FUNZIONAMENTO - INSTALLATION AND OPERATION - INSTALLATION UND FUNKTIONSWEISE

INSTALACIÓN Y FUNCIONAMIENTO - MONTAŽ I DZIAŁANIE - INSTALAÇÃO E FUNCIONAMENTO

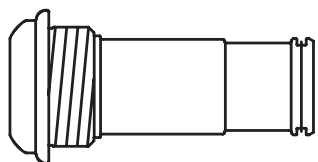
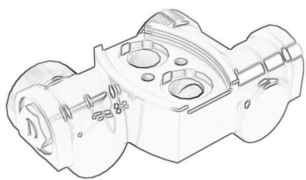
INSTALLATION ET FONCTIONNEMENT - INSTALARE ŞI FUNCŢIONARE - УСТАНОВКА И ПРИНЦИП РАБОТЫ - ІНСТАЛЯЦІЯ ТА ПРИНЦИП ДІЇ



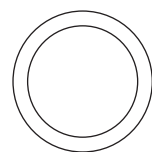
fondital

CE

V.01

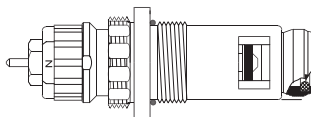
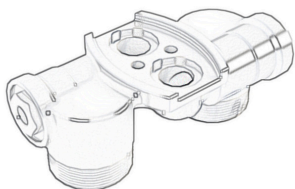


A x1



D x4

V.02

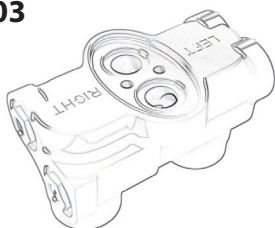


F x1

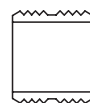


B x1

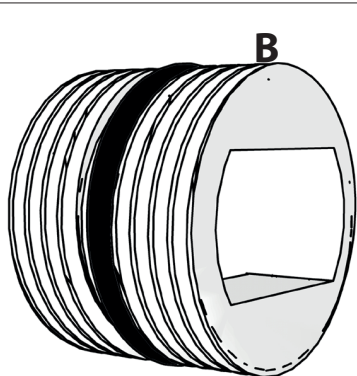
V.03



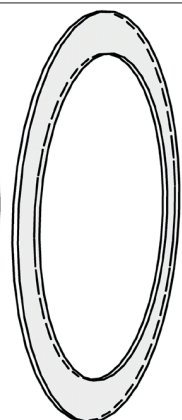
E x1



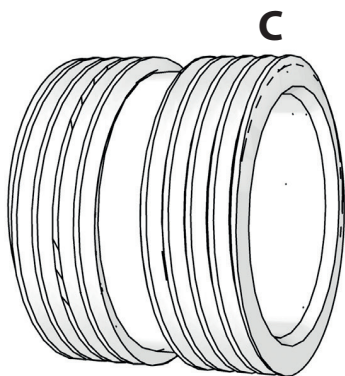
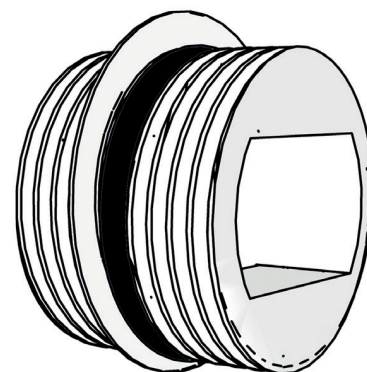
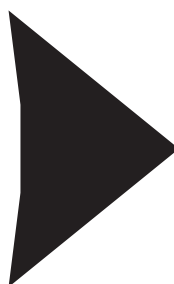
C x1



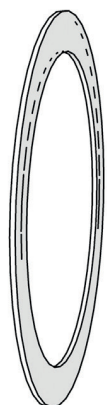
B



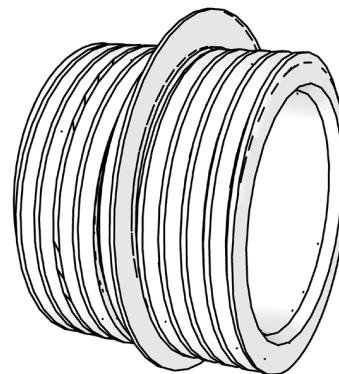
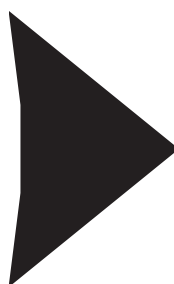
D

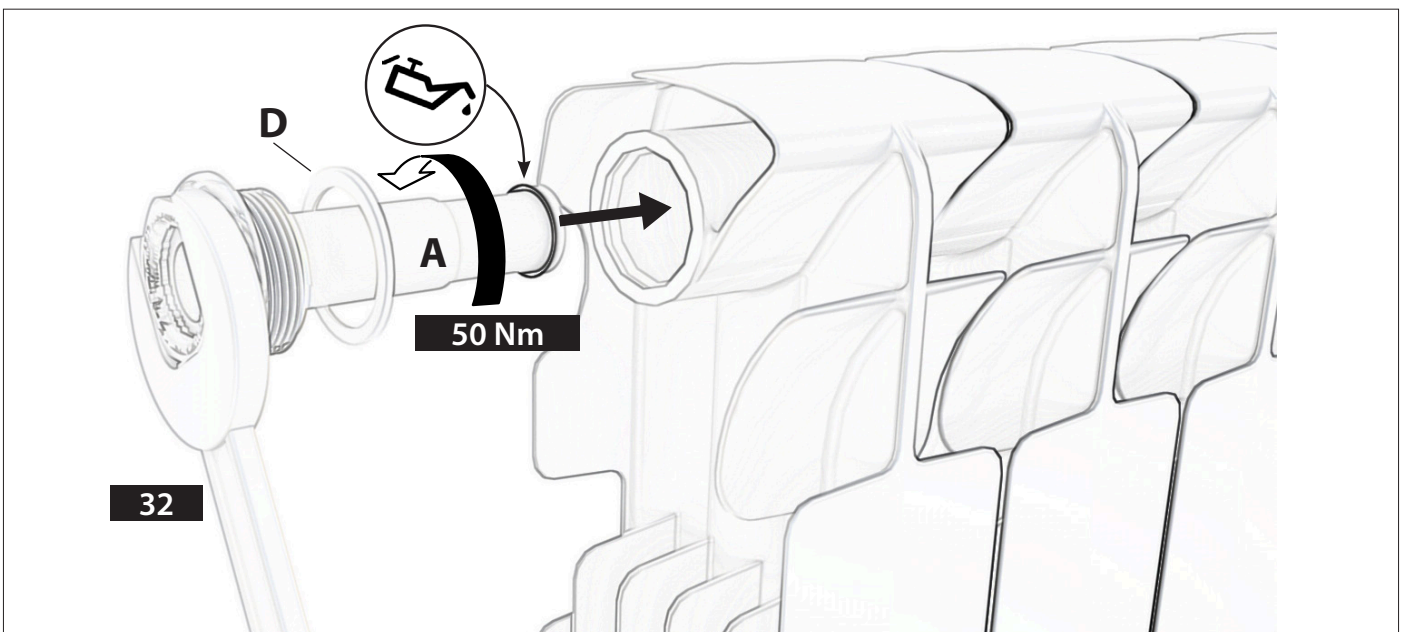
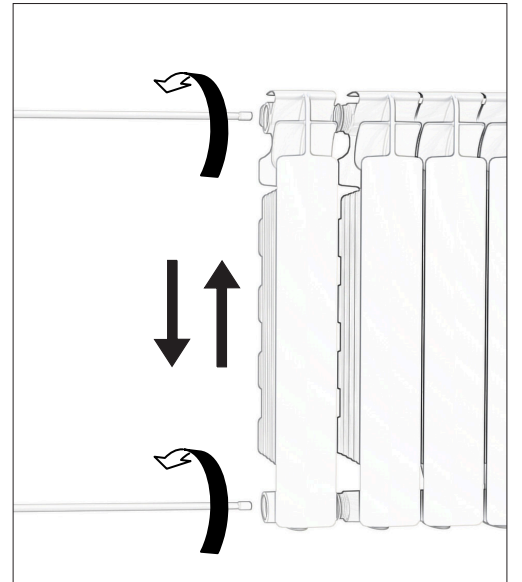
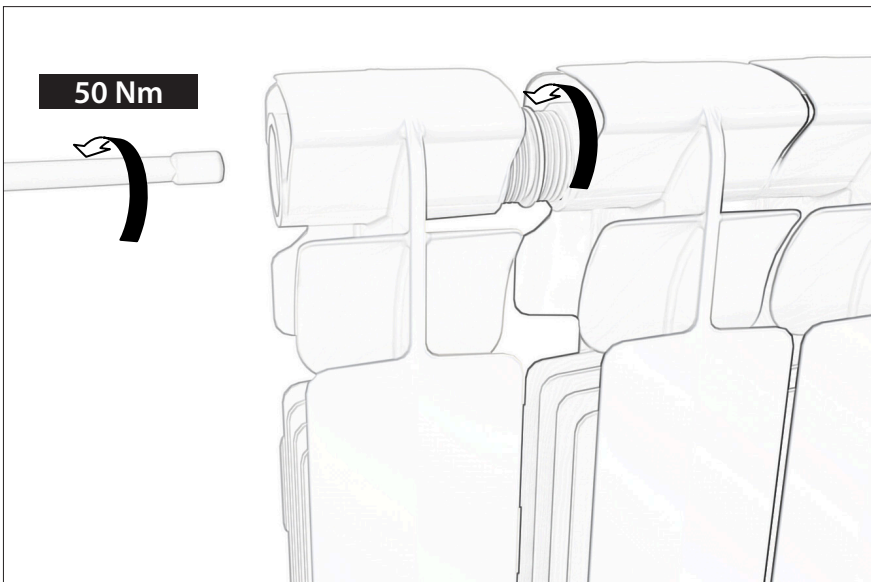
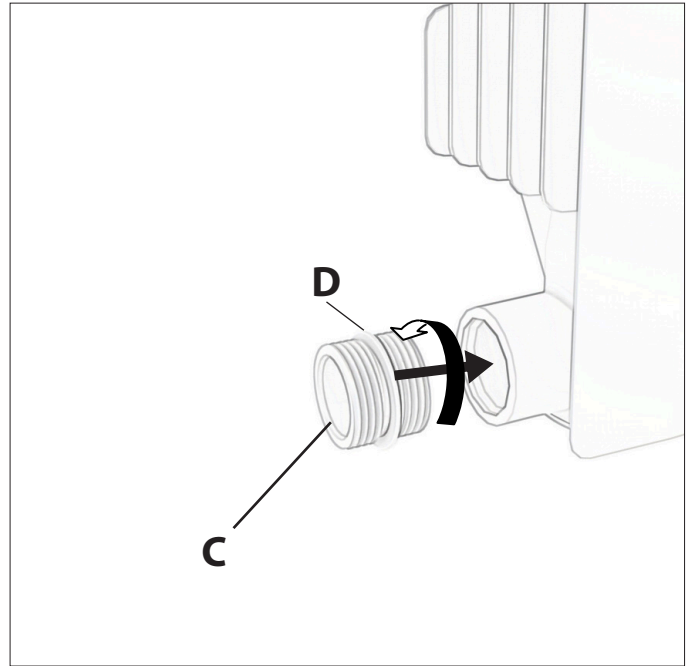
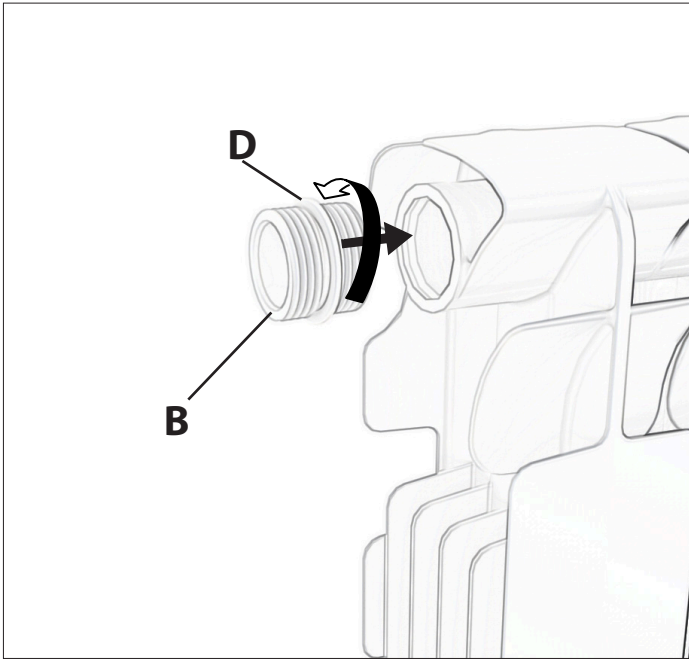


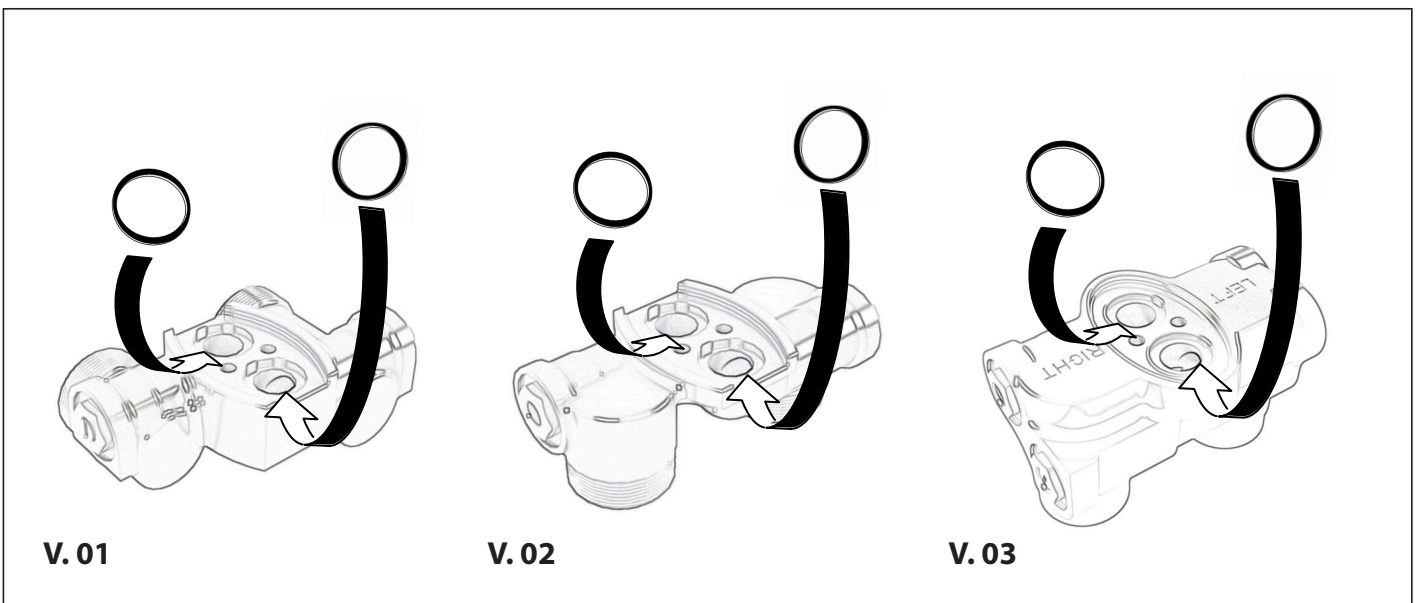
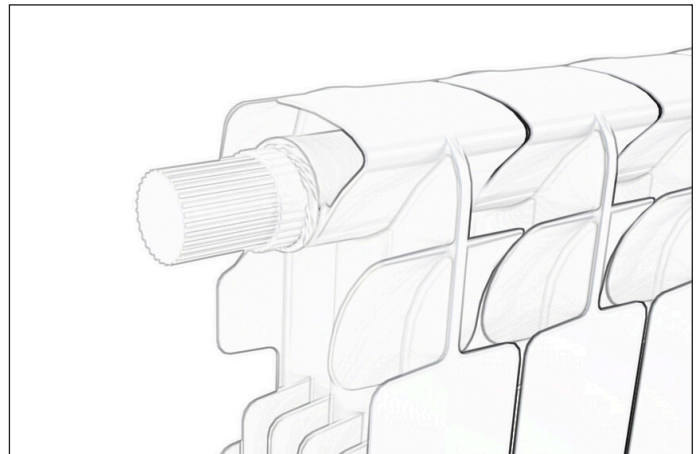
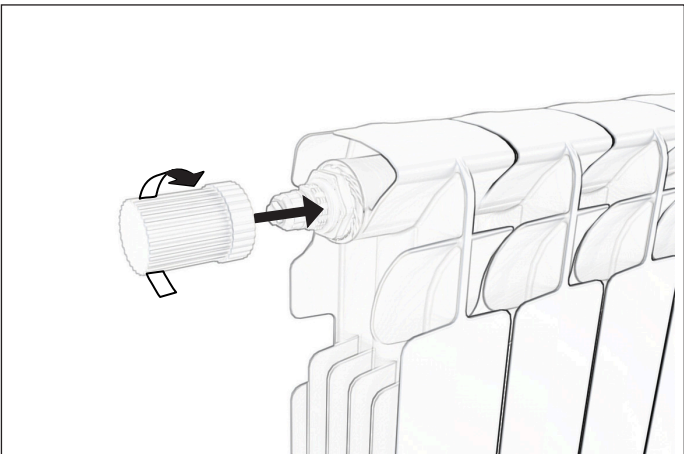
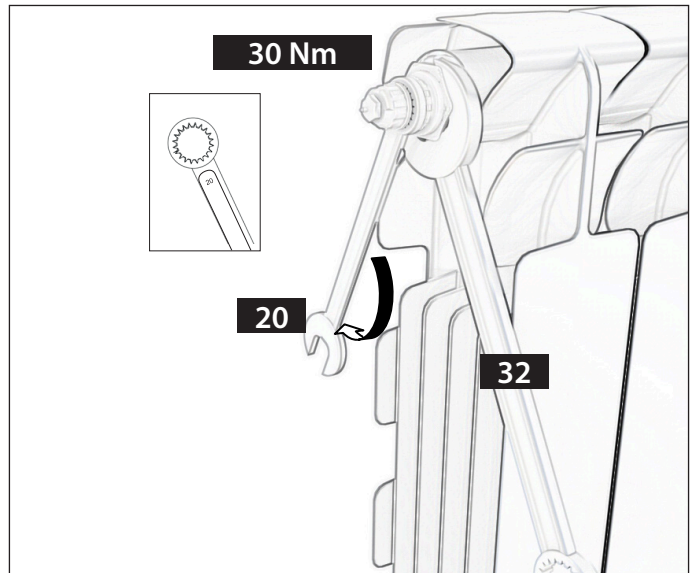
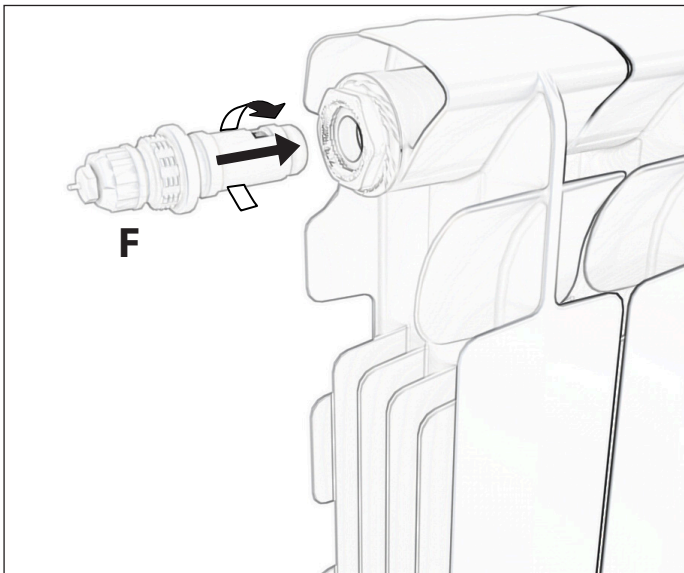
C



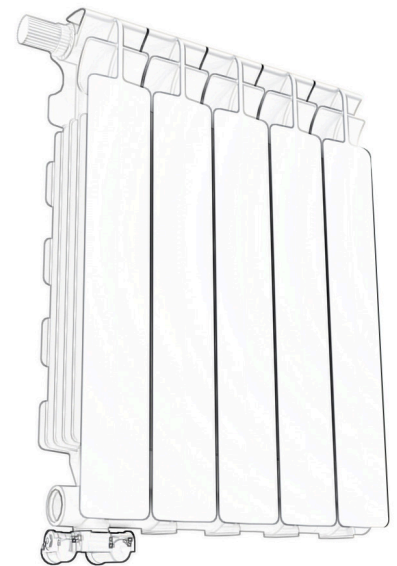
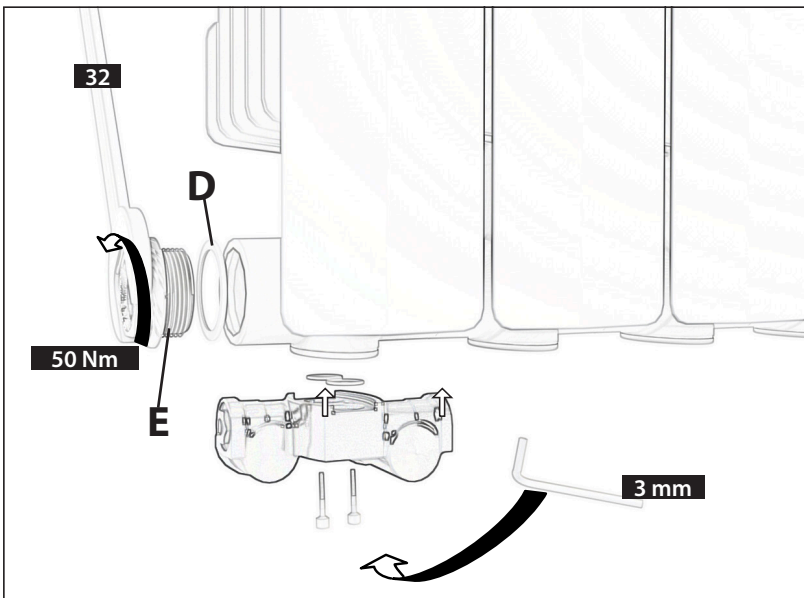
D



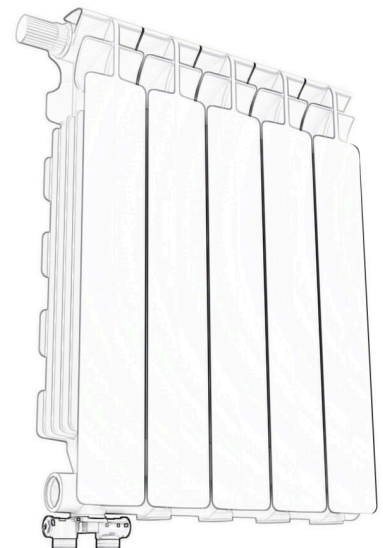
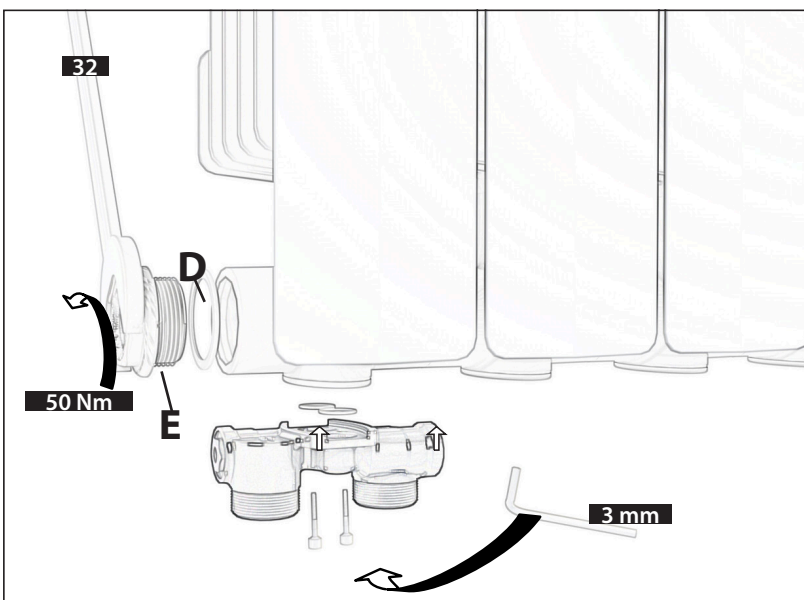




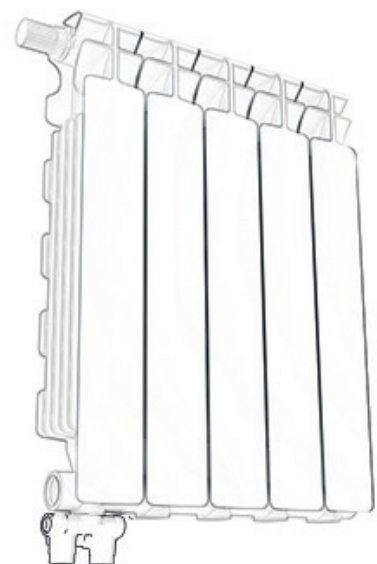
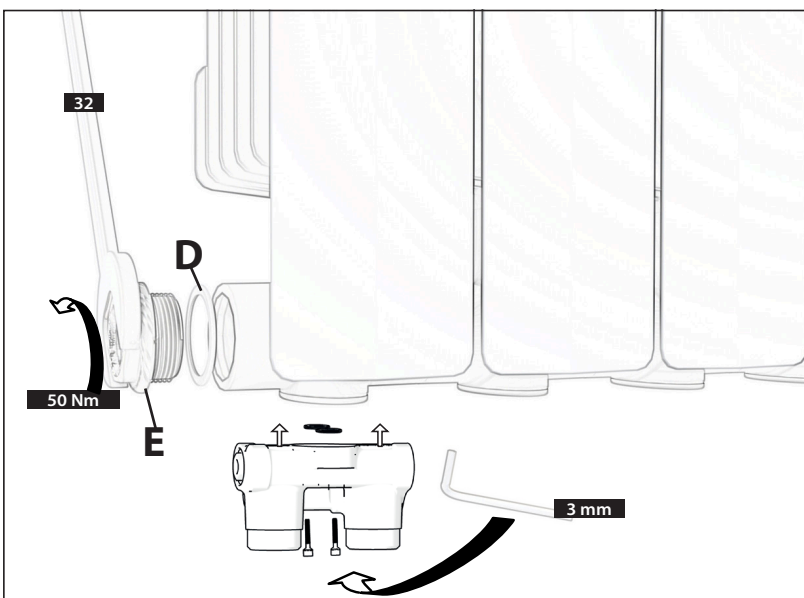
V.01



V.02



V.03



Descrizione di funzionamento e caratteristiche tecniche della valvola attacchi dal basso

Operation description and technical features of the valve for bottom fittings

Funktionsbeschreibung und technische Eigenschaften des Hahnblocks

Descripción del funcionamiento y características técnicas de la válvula de las conexiones de la parte inferior

Descrição do funcionamento e das características técnicas da válvula para engates inferiores

Opis działania i parametry techniczne zaworu do podłączeń od dołu

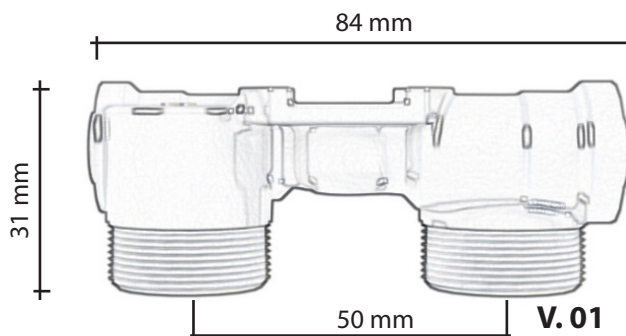
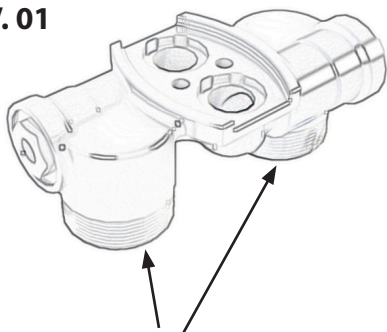
Description de fonctionnement et caractéristiques techniques des soupapes avec embouts orientés vers le bas

Descrierea funcționării și caracteristicile tehnice ale ventilului pentru racordurile din partea inferioară

Описание принципа работы и технические характеристики клапана для нижнего подключения

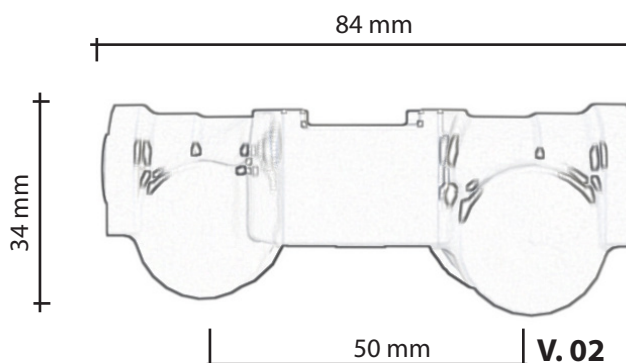
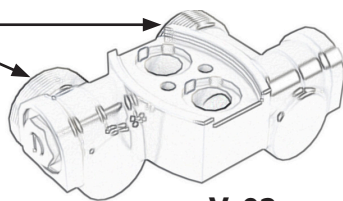
Опис принципу дії та технічні характеристики клапану для нижнього підключення

V. 01

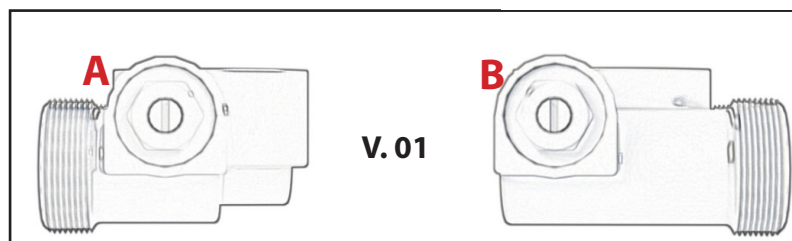


CONNESSIONE 3/4 EUROCONO
 3/4 EUROCONO CONNECTION
 ANSCHLUSS 3/4" EUROKONUS
 CONEXIÓN EUROCONO 3/4"
 PRZYŁĄCZE 3/4 EUROSTOZEK
 UNIÃO 3/4 EUROCONO
 CONNEXION 3/4 EUROCONO
 RACORD 3/4 EUROCON
 ПОДКЛЮЧЕНИЕ 3/4. ЕВРОКОНУС
 ПІДКЛЮЧЕННЯ 3/4 ЕВРОКОНУС

V. 02

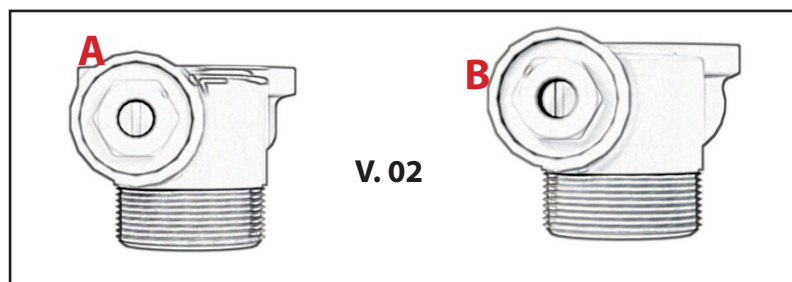


FIANCO SINISTRO
 LEFT SIDE
 ANSICHT LINKS
 LADO IZQUIERDO
 LEWY BOK
 LATERAL ESQUERDA
 CÔTÉ GAUCH
 PARTEA LATERALĂ STÂNGĂ
 ЛЕВАЯ СТОРОНА
 ЛІВА СТОРОНА



V. 01

FIANCO DESTRO
 RIGHT SIDE
 ANSICHT RECHTS
 LADO DERECHO
 PRAWY ZESTAW
 LATERAL DIREITA
 CÔTÉ DROIT
 PARTEA LATERALĂ DREAPTĂ
 ПРАВАЯ СТОРОНА
 ПРАВА СТОРОНА



V. 02

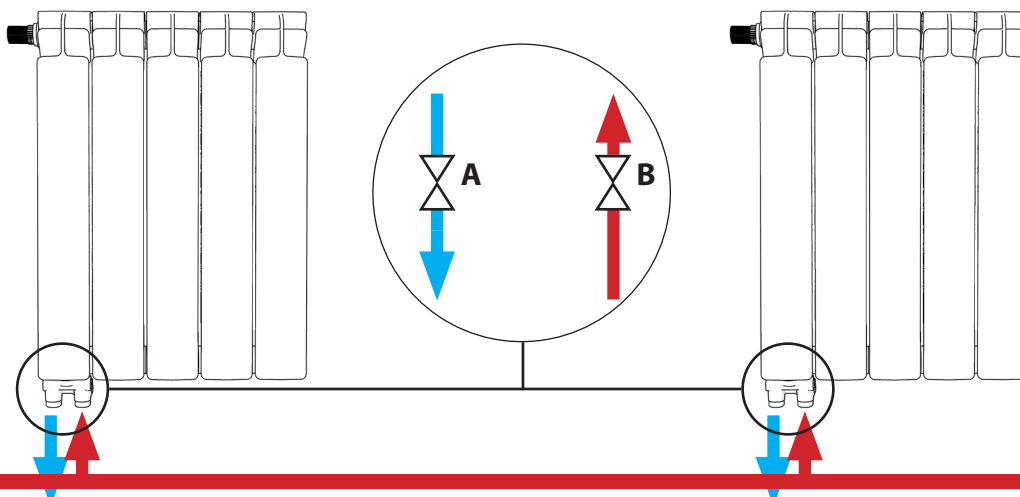
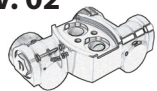
A	Ritorno - Return - Rücklauf - Retorno - Powrót - Retorno - Retour - Retur - Линия возврата - Зворотня лінія
B	Mandata - Flow - Vorlauf - Ida - Zasilanie - Envio - Départ - Tur - Линия подачи - Подаюча лінія

1 APPLICAZIONE BITUBO - DOUBLE-TUBE APPLICATION - ANWENDUNG ALS ZWEIROHRHEIZUNG - APLICACIÓN BITUBO - ZASTOSOWANIE PODWÓJNEGO PRZEWODU RUROWEGO APLICAÇÃO BITUBO - APPLICATION BI-TUBE - APLICARE BITUB - УСТАНОВКА В 2-ТРУБНОЙ СИСТЕМЕ ОТОПЛЕНИЯ - ВСТАНОВЛЕННЯ В 2-ТРУБНІЙ СИСТЕМІ ОПАЛЕННЯ

V. 01

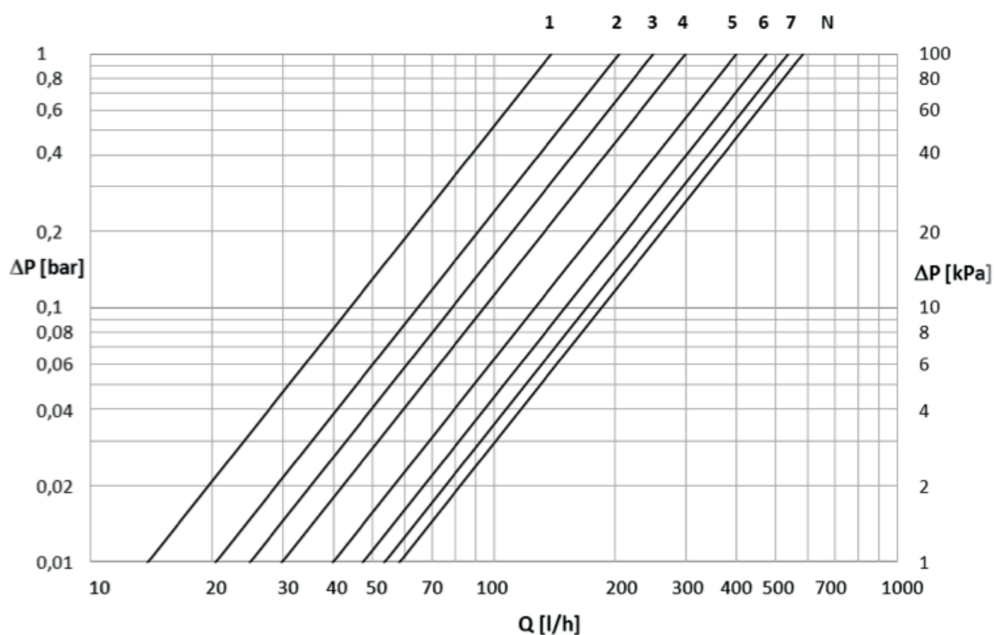
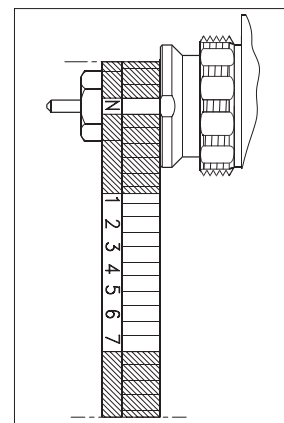
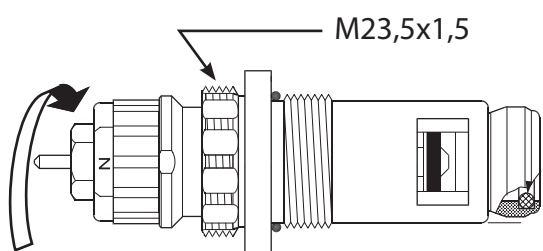


V. 02



A - B

Completamente aperto - Fully open - Komplett geöffnet - Totalmente abierto - Całkowicie otwarty -
 Completamente aberto - Complètement ouvert - Complet deschis - Полностью открыто -
 Повністю відкрито



Descrizione di funzionamento e caratteristiche tecniche della valvola attacchi dal basso

Operation description and technical features of the valve for bottom fittings

Beschreibung der Funktionsweise und der technischen Eigenschaften des Ventils für den Anschluss von unten

Descripción del funcionamiento y características técnicas de la válvula de las conexiones de la parte inferior

Descrição do funcionamento e das características técnicas da válvula para engates inferiores

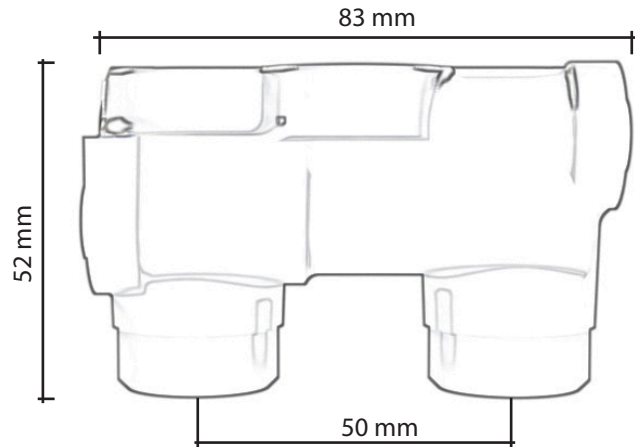
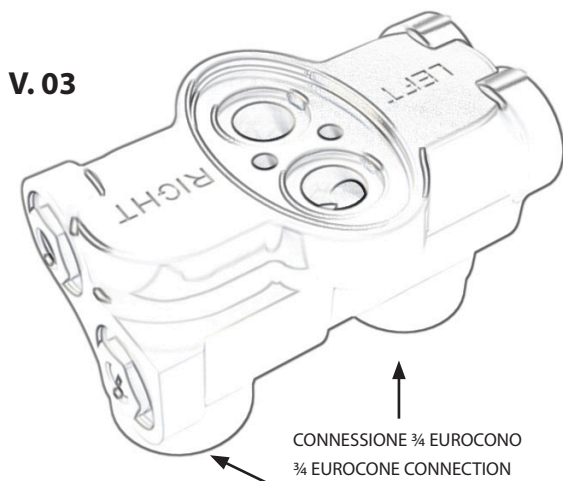
Opis działania i parametry techniczne zaworu do podłączeń od dołu

Description de fonctionnement et caractéristiques techniques des soupapes avec embouts orientés vers le bas

Descrierea funcționării și caracteristicile tehnice ale ventilului pentru racordurile din partea inferioară

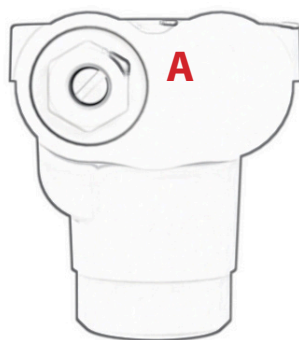
Описание принципа работы и технические характеристики клапана для нижнего подключения

Опис принципу дії та технічні характеристики клапану для нижнього підключення

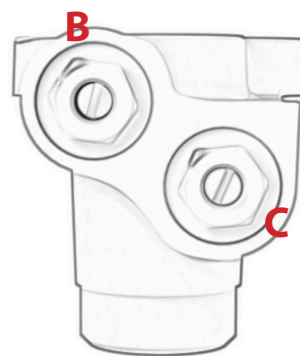


CONNESSIONE 3/4 EUROCONO
 3/4 EUROCONO CONNECTION
 ANSCHLUSS 3/4" EUROKONUS
 CONEXIÓN EUROCONO 3/4"
 PRZYŁĄCZE 3/4 EUROSTOŻEK
 UNIÃO 3/4 EUROCONO
 CONNEXION 3/4 EUROCONO
 RACORD 3/4 EUROCON
 ПОДКЛЮЧЕНИЕ 3/4. ЕВРОКОНУС
 ПІДКЛЮЧЕННЯ 3/4 ЄВРОКОНУС

FIANCO SINISTRO
 LEFT SIDE
 ANSICHT LINKS
 LADO IZQUIERDO
 LEWY BOK
 LATERAL ESQUERDA
 CÔTÉ GAUCH
 PARTEA LATERALĂ STÂNGĂ
 ЛЕВАЯ СТОРОНА
 ЛІВА СТОРОНА



V. 03



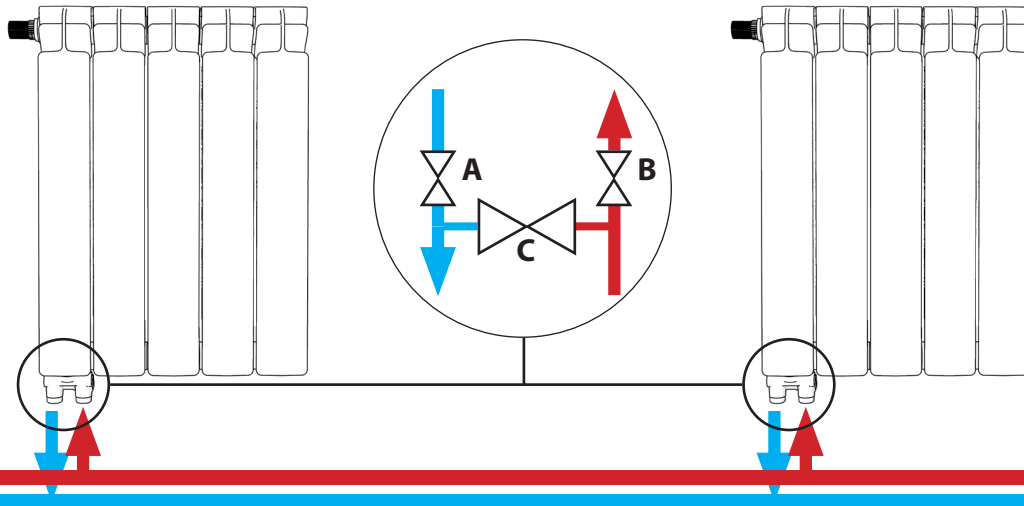
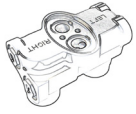
FIANCO DESTRO
 RIGHT SIDE
 ANSICHT RECHTS
 LADO DERECHO
 PRAWY ZESTAW
 LATERAL DIREITA
 CÔTÉ DRIOIT
 PARTEA LATERALĂ DREAPTĂ
 ПРАВАЯ СТОРОНА
 ПРАВА СТОРОНА

A	Ritorno - Return - Rücklauf - Retorno - Powrót - Retorno - Retour - Retur - Линия возврата - Зворотня лінія
B	Mandata - Flow - Vorlauf - Ida - Zasilanie - Envio - Départ - Tur - Линия подачи - Подаюча лінія
C	By-pass - By-pass - By-pass - Obejście - By-pass - By-pass - By-pass - By-pass - By-pass - By-pass

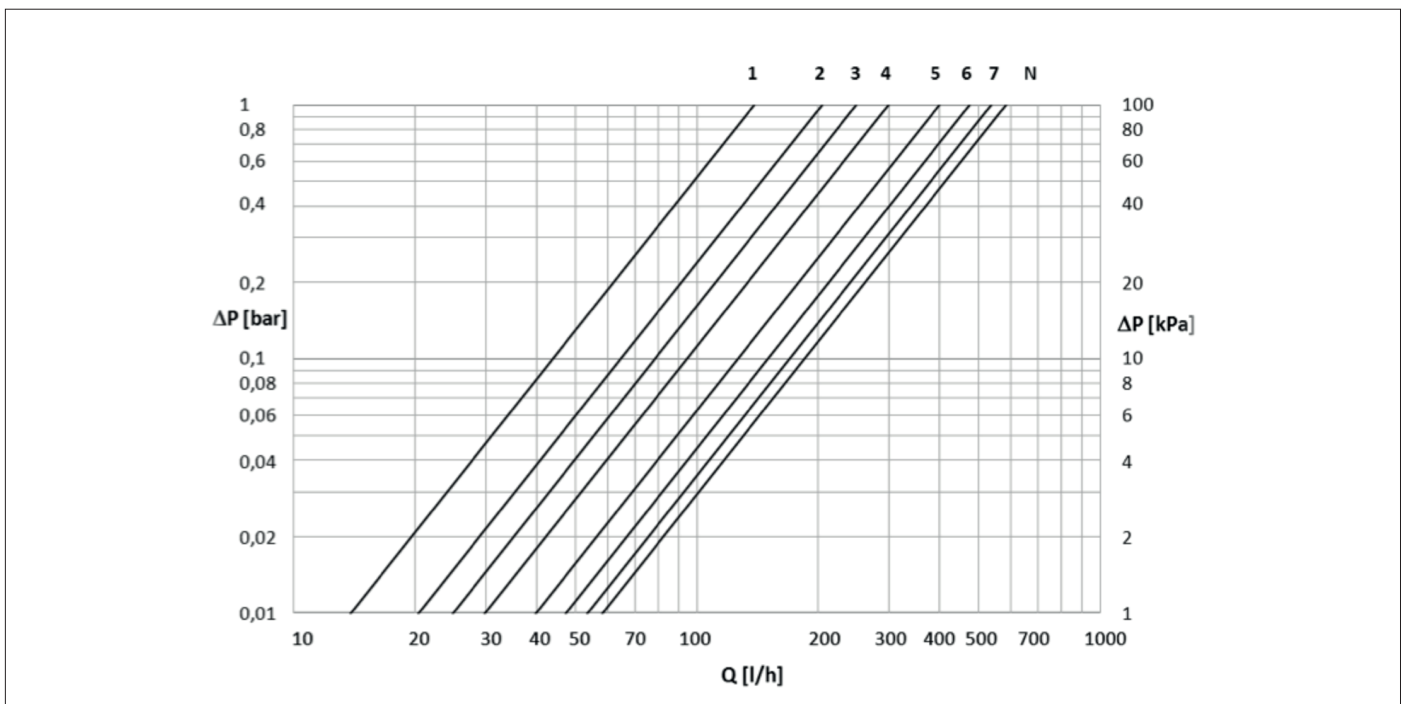
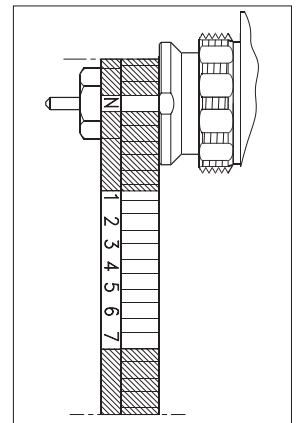
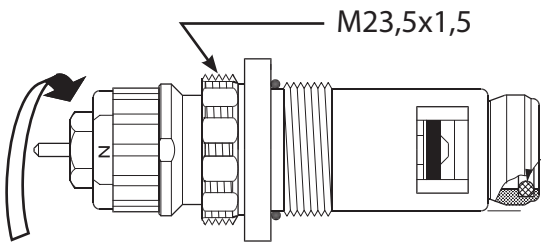
1

APPLICAZIONE BITUBO - DOUBLE-TUBE APPLICATION - ANWENDUNG ALS ZWEIROHRHEIZUNG - APLICACIÓN BITUBO - ZASTOSOWANIE PODWÓJNEGO PRZEWODU RUROWEGO APLICAÇÃO BITUBO - APPLICATION BI-TUBE - APLICARE BITUB - УСТАНОВКА В 2-ТРУБНОЙ СИСТЕМЕ ОТОПЛЕНИЯ - ВСТАНОВЛЕННЯ В 2-ТРУБНІЙ СИСТЕМІ ОПАЛЕННЯ

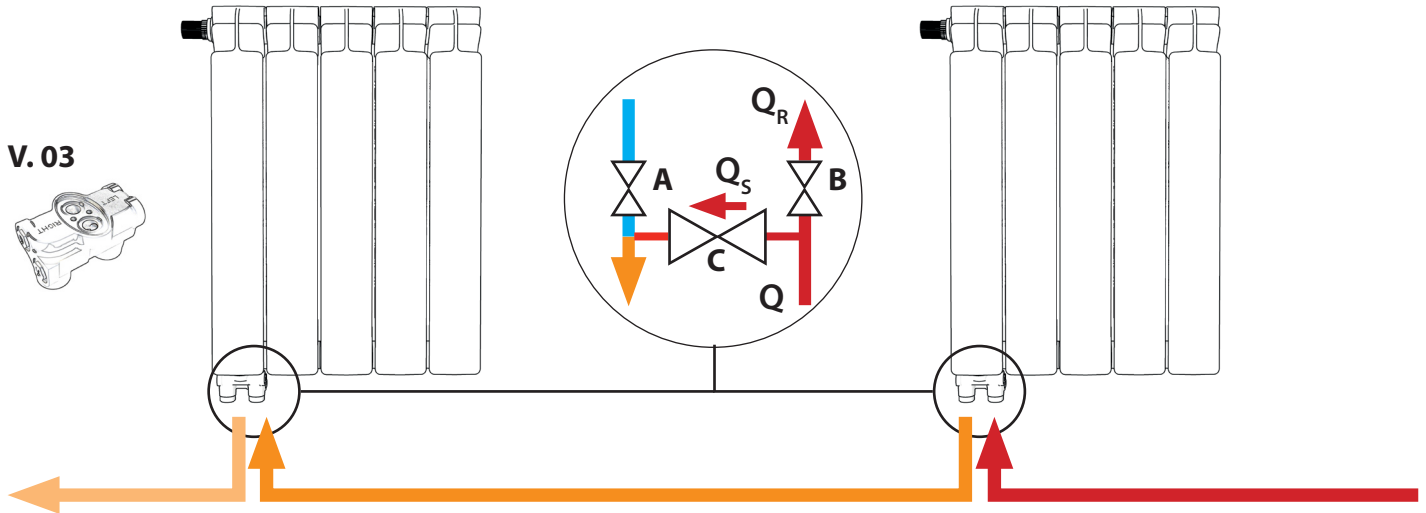
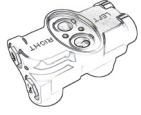
V.03



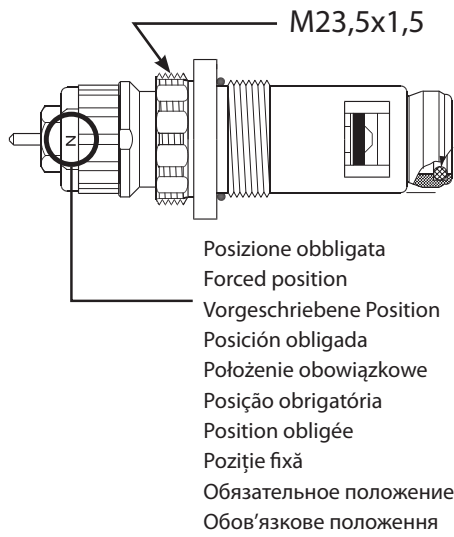
A - B	Completamente aperto - Fully open - Komplet geöffnet - Totalmente abierto - Całkowicie otwarty - Completamente aberto - Complètement ouvert - Complet deschis - Полностью открыто - Повністю відкрито
C	Chiuso - Closed - Geschlossen - Cerrado - Zamknięty - Fechado - Fermé - Închis - Закрыто - Закрито



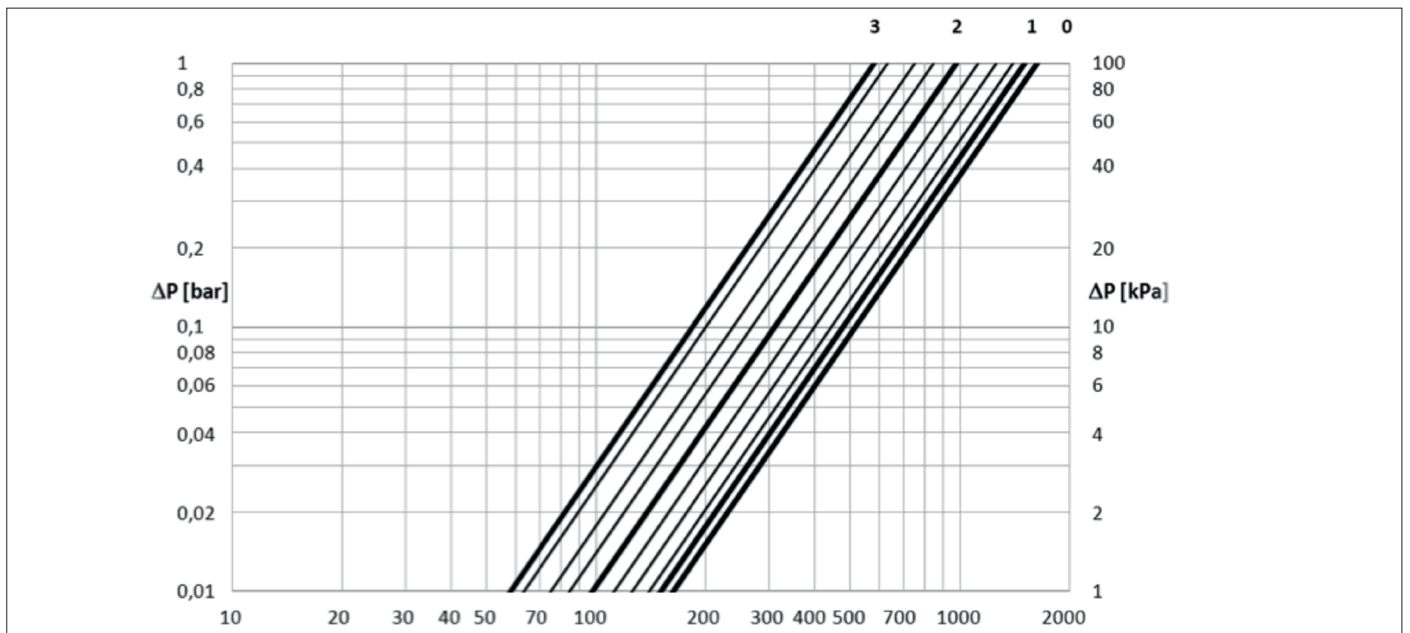
V.03



A - B	Completamente aperto - Fully open - Komplett geöffnet - Totalmente abierto - Całkowicie otwarty - Completamente aberto - Complètement ouvert - Complet deschis - Полностью открыто - Повністю відкрито
C	Regolabile - Adjustable - Regulierbar - Ajustable - Regulowany - Regulável - Réglable - Reglabil - Регулируемое положение - Регулюєме положення



C	Q_R	Q_S	Q
↻	%	%	%
0	36	64	100
1	38	62	100
1 1/4	42	58	100
1 1/2	46	54	100
1 3/4	52	48	100
2	59	41	100
2 1/4	69	31	100
2 1/2	78	22	100
2 3/4	92	8	100
3	100	0	100





1000768

Fondital S.p.A.

25079 VOBARNO (Brescia) Italy - Via Cerreto, 40
Tel. +39 0365/878.31 - Fax +39 0365/878.304
e mail: info@fondital.it - www.fondital.com

Il produttore si riserva il diritto di apportare ai propri prodotti quelle modifiche che riterrà necessarie o utili, senza pregiudicarne le caratteristiche essenziali.

Uff. Pubblicità Fondital IST 03 P 005 - 02 Giugno 2018 (06/2018)