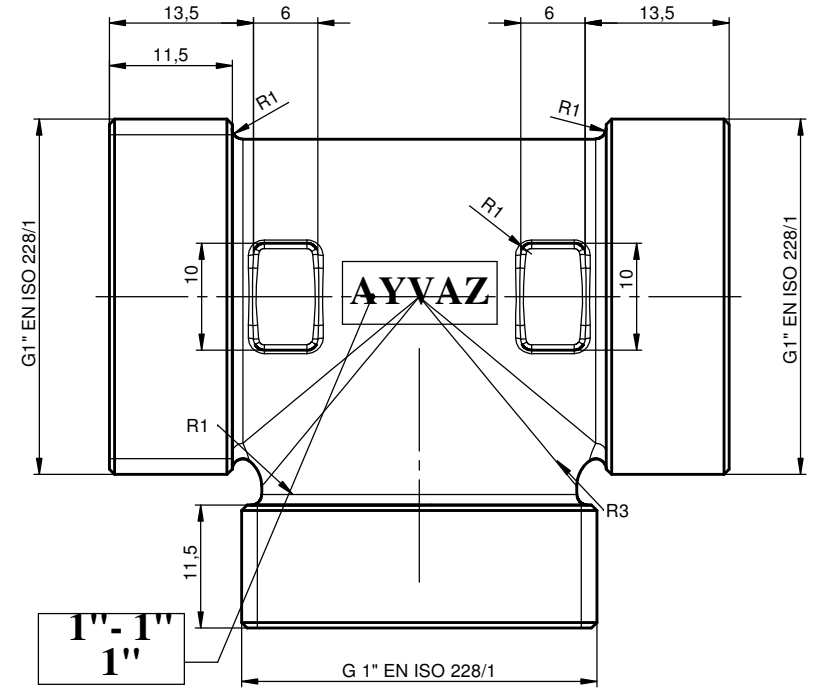
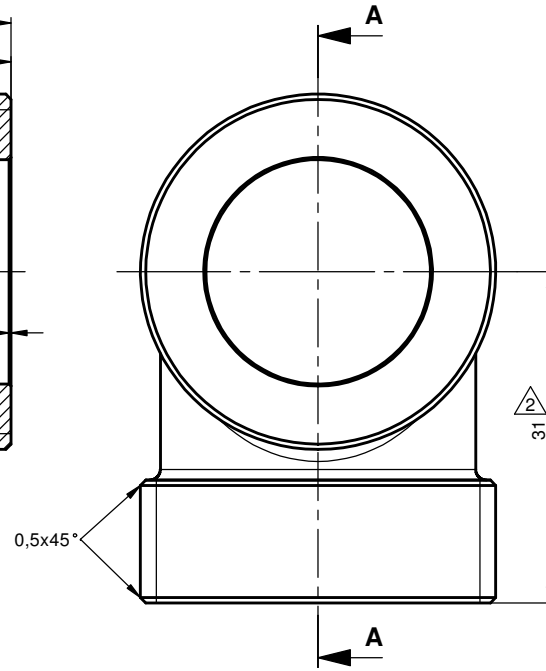
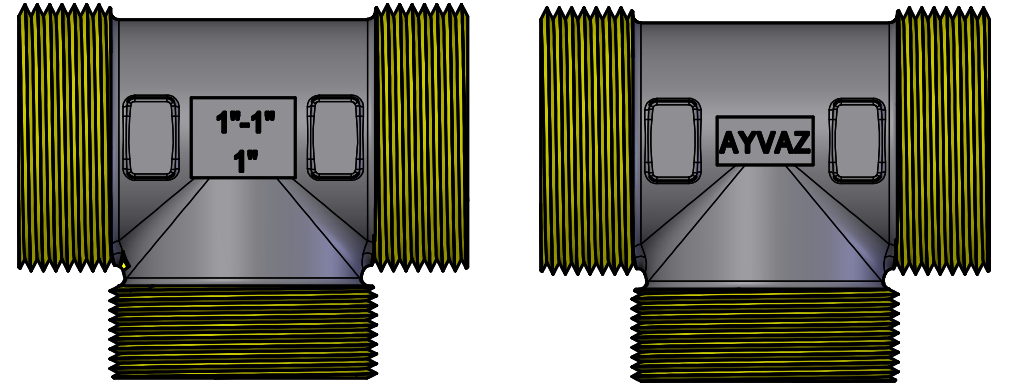
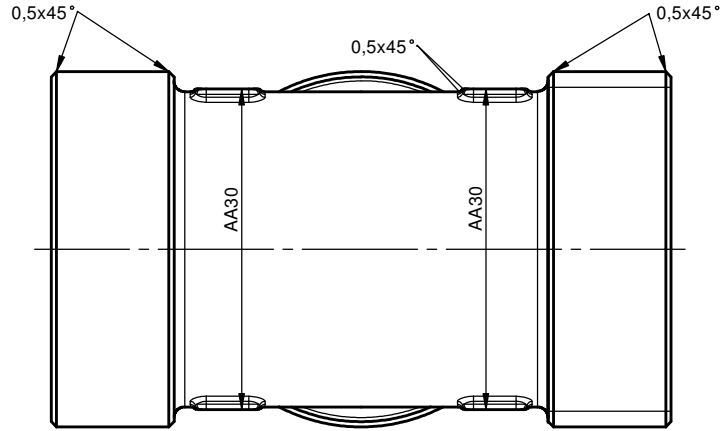


A-A (2:1)



(arka tarafına yazılacak)



2	Ölçü değişikliği yapıldı.	03.05.2018	İ.Coşar	
REV.NO	AÇIKLAMA / Descriptions	TARİH / Date	ONAY / Approved	İMZA / Signature

REVİZYON / Revisions

	İsim / Name	Tarih / Date	İmza / Signature	Ölçek Scale	AYVAZ
Çizen / Drawer	A.SEZGİN	28.12.2015		2:1	
Kontrol / Control	E.ÖZKAN				Toleransı ve standartı verilmiş uzunluk ve açı ölçüleri için toleranslar. Standard and Tolerances For Linear and angular dimensions without individual tolerance indications
Onay / Approval	İ.COŞAR				EN 22768-1 ISO 2768-c
Parça Adı / Part Name	T DİRSEK 1"x1"x1"				Toleransı ve standartı verilmiş şekil ve konumlar için geometrik toleranslar. Standard and Geometrical tolerances for features without individual tolerance indications.
Urün Tipi / Product Type					EN 22768-2 ISO 2768-K
Müşteri Kodu / Customer Code		Malzeme / Material	Miktar / Qty.	Ağırlık / Weight	Item No
Firma Resim No / Firm Drawing No		Ms 58 (Ni Kaplı)			601.230.301.900
					CAD No
					H13TEE004
					Rev.No
					2