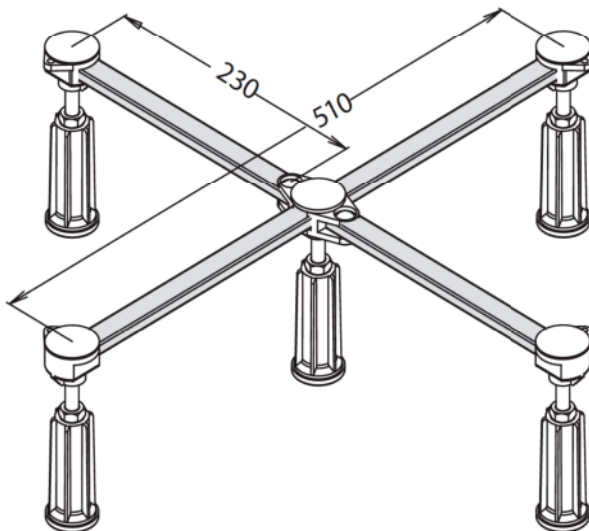


R5



Anwendung

Der „Ferrbase Duschwannefuß R5-SGS“ ist als Fußsystem für Duschwannen aus Stahl- oder Acryl mit einer Größe von 75 x 75 bis 90 x 90 cm geeignet. Er hat einen Höhenverstellbereich von 125 - 185 mm.

Produkt

Lieferumfang:

- 1 vormontierter Duschwannefuß
- 3 verzinkte Stahlprofile
- 5 vormontierte, höhenverstellbare Stellfüße mit Drehlager
- Befestigungsmaterial
- Montageanweisung

Technische Eigenschaften

- für Viertelkreis-, Fünfeck-, und Rechteckduschwannen aus Stahl oder Acryl
- Höhenverstellbereich 125 - 185 mm
- höhenverstellbare und mit Drehlagern ausgestattete Füße
- Mittelstütze axial verschiebbar
- körperschallgedämmt
- komplett vormontiert
- Schallschutzgutachten nach DIN 4109 in Verbindung mit Ferrbase Montagezubehör