



### TECHNISCHE DATEN

Artikel-Nr.	81096.2
Anschlussmaße	EN 31, EN 14688
Größe	550 x 465 mm
Beckeninnenmaß	ca. 510 x 303 mm
Ausführung	Charge 104 – 1 Hahnloch mittig
Sonderausführung	Charge 108 – 3 Hahnlöcher Charge 109 – ohne Hahnloch Charge 142 – ohne Hahnloch, Überlauf und Öffnung im Ablaufventil Charge 156 – 1 Hahnloch mittig, ohne Überlauf und Öffnung im Ablaufventil
Gewicht	16,0 kg
Zubehör exkl.	Halbsäule, Artikel-Nr. 81996.3 (nicht passend bei Ausf. mit 3 Hahnlöcher) Säule, Artikel-Nr. 81996.2

### TECHNISCHE DATEN

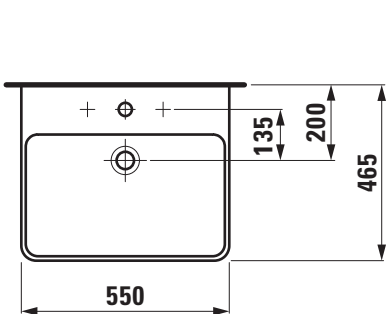
Montagematerial exkl.	Steinschrauben M10, Artikel-Nr. 89988.2
Farben	siehe Farbtabelle

### STANDARDISIERTER AUSSCHREIBUNGSTEXT

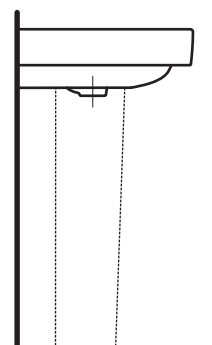
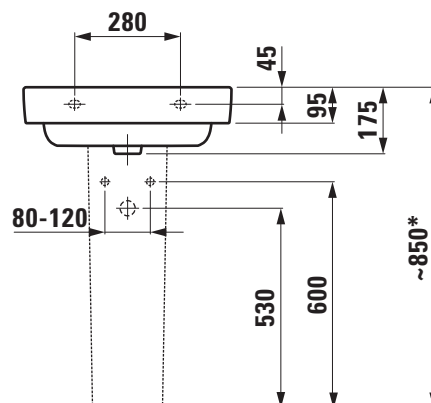
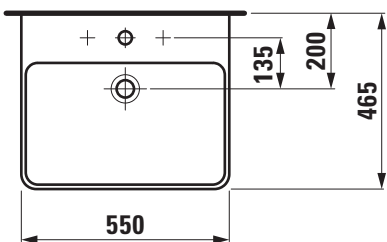
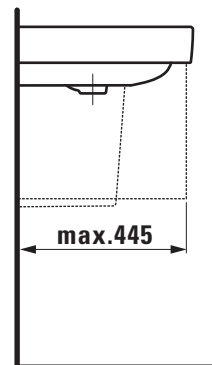
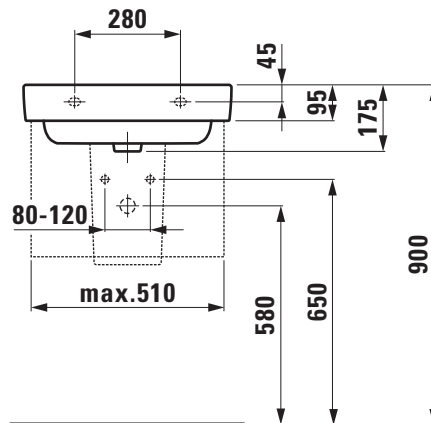
Den Ausschreibungstext lt. ÖNORM 2063 für Ihr Projektangebot finden Sie unter der angegebenen Positionsnummer (LGPosNr.) auf der CD-Rom der Sammelausgabe „Der österreichische Industriestandard“ von ABK.

LGPosNr.	POSITIONSSTICHWORT
63L1BAA	Lief.Waschtisch LAUFEN PRO S 550x465 1Hlmittig weiß
63L1BAB	Lief.Waschtisch LAUFEN PRO S 550x465 oHL oÜ weiß
63L1BAC	Lief.Waschtisch LAUFEN PRO S 550x465 1Hlmittig oÜ weiß

### TECHNISCHE ZEICHNUNGEN / M 1 : 20



Bei Montage mit Laufen Möbeln beträgt die Waschtisch Oberkante 900 mm.



\* = Genaues Maß durch Unterstellen der Säule ermitteln.