

D: Zur Demontage des Heizkörpers Kunststoffssicherung (Pos.1) nach vorne drücken und oberen Halter (Pos.2) aus der Schiene soweit rausziehen, dass sich der Heizkörper abnehmen lässt.

GB: To remove the radiator press the plastic security plate (pos.1) forward and lift up the upper holder (pos.2) until the radiator can be removed.

F: Tirez la fixation en plastique (pos. 1) vers l'avant jusqu'à ce que le support supérieur (pos. 2) puisse être tiré de 20 mm env. du rail mural.

PL: Aby zdemontować radiator należy zabezpieczenie z tworzywa sztucznego odchylić do przodu, aż górny wspornik (poz. 2) da się wyciągnąć ok. 20 mm z szyny naściennej.

CZ: K demontáži topného tělesa zatlačte plastovou pojistku (poz. 1) dopředu a vytáhněte horní držák (poz. 2) z lišty tak, aby bylo možné odebrat topné těleso.

5



Wemefa
Befestigungssysteme



Montageanleitung

Wandschiene EKV-Plus

für Plattenheizkörper ohne Aufhängelaschen

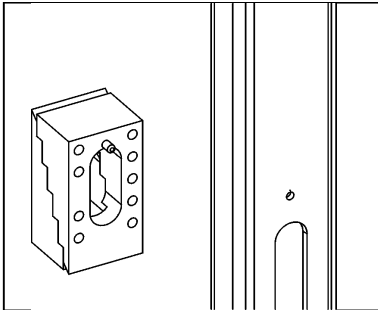
Satz besteht aus: 2 Konsolen, 2 Schrauben (8x60) und 2 Dübel (10 mm)

Ab BH 600: 2 Konsolen, 4 Schrauben (8x60) und 4 Dübel (10 mm)

Die EKV-Plus Wandschiene ermöglicht die VDI 6036 konforme Montage von Plattenheizkörpern nach Anforderungsklasse 2.

Zur VDI konformen Montage sind generell 4 Schrauben und 4 Dübel erforderlich.

Zubehör-Heizkörperbefestigung



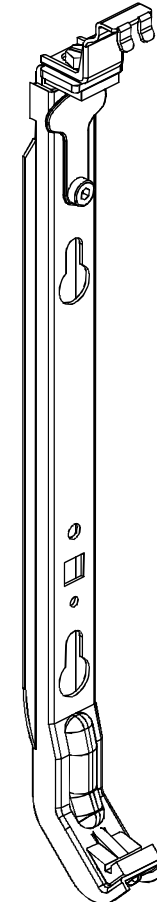
D: Überbrückungsklotze u.a. für Rohwandmontage mit Stufenverstellung, für Wandschienen. Bestell-Nr. 3101

GB: For top-sided walls use adjustable plastic blocks in connection with above brackets. Order No. 3101

F: Blocs de pontage entre autres pour montage de plaques tubulaires avec déplacement graduel pour rails muraux. Réf. n° 3101

PL: Klocki pomocnicze do montażu szyn naściennych m.inn. na surowej ścianie, ze stopniową regulacją. Nr. zamówienia 3101

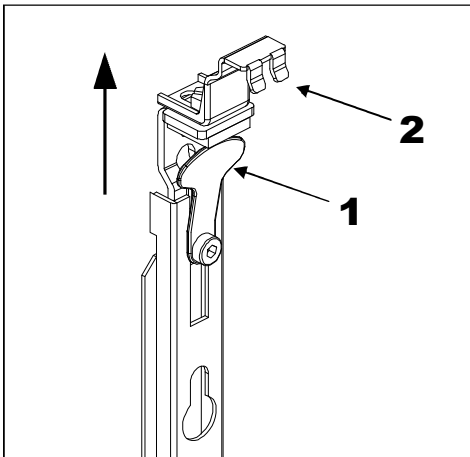
CZ: Překlenovací špalíky se stupňovým nastavením pro nástěnné kolejničky použijte kromě jiného k montáži na neomítnutých stěnách. Obj. c. 3101



Wemefa
Befestigungssysteme

Wemefa H.Christopeit GmbH
Steinbrink 3
42555 Velbert
Telefon: +49(0)2052-887-01
Fax: +49(0)2052-887-55
E-Mail: info@wemefa.de
www.wemefa.de

12375000-2



1

D: Kunststoffssicherung (Pos.1) soweit nach vorne ziehen, bis sich der obere Halter (Pos.2) aus der Wandschiene ca. 20 mm herausziehen lässt.

GB: The plastic securing plate (Position 1) is pulled forward so that the top holder (Position 2) can be moved up approx. 20 mm out of the bracket.

F: Tirez la fixation en plastique (pos. 1) vers l'avant jusqu'à ce que le support supérieur (pos. 2) puisse être tiré de 20 mm env. du rail mural.

PL: Zabezpieczenie z tworzywa sztucznego odchylić do przodu, aż górny wspornik (poz. 2) da się wyciągnąć ok. 20 mm z szyny naściennej.

CZ: Pojistku z umělé hmoty (poz. 1) povytáhněte tak daleko dopředu, až se horní držák (poz. 2) nechá z nástěnné kolejničky asi 20 mm vytáhnout.

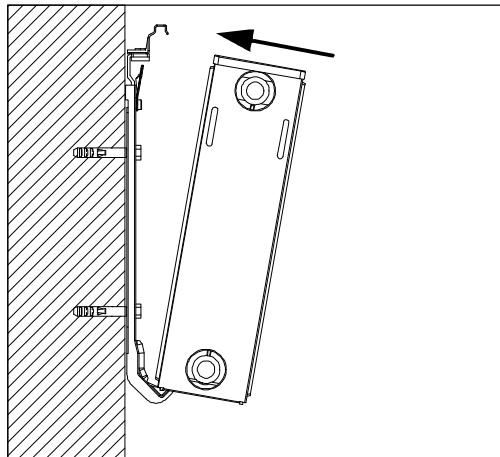
D: "Bei der Montage von Heizkörpern ist zu beachten, dass die Befestigung von Heizkörpern so dimensioniert wird, dass sie für die bestimmungsgemäße Verwendung und vorhersehbarer Fehlanwendung geeignet ist. Hierbei sind insbesondere die Verbindung mit dem Baukörper sowie dessen Beschaffenheit, die Geeignetheit des Montagezubehöres und die möglichen Belastungen nach erfolgter Montage zu prüfen."

GB: "For the correct installation of radiators it is essential that the fixing of the radiator is carried out in such a way that it is suitable for intended use AND predictable misuse. A number of elements need to be taken into consideration including the fixing method used to secure the radiator to the wall, the type and condition of the wall itself, and any additional potential forces or weights, prior to finalising installation."

F: "Pour une parfaite installation des radiateurs, il est primordial que la fixation du radiateur soit effectuée de manière appropriée pour l'utilisation prévue ET toute mauvaise utilisation prévisible. Un certain nombre d'éléments doivent être pris en considération avant de réaliser l'installation comme le type et la qualité de la fixation entre le radiateur et le mur, le type et l'état du mur lui-même ainsi que les charges possibles après le montage."

PL: "W celu zapewnienia prawidłowej instalacji grzejników ważne jest wykonanie mocowania grzejnika w sposób, który jest zgodny z przeznaczeniem grzejnika i w sposób zapobiegający jego nieprawidłowemu użytkowaniu. Przed końcową instalacją należy wziąć pod uwagę między innymi metodę mocowania grzejnika do ściany, rodzaj i stan ściany do której będzie mocowany grzejnik oraz wszystkie potencjalne siły i obciążenia."

CZ: "Při montáži topných těles pamatujte, že upevnění topných těles musí být navrženo tak, aby bylo vhodné k použití v souladu s účelem a s ohledem na předvídatelné nesprávné použití. Přitom je především nutné zkontrolovat spojení se stavební konstrukcí a její kvalitu, vhodnost montážního příslušenství a možná zatížení po montáži."



2

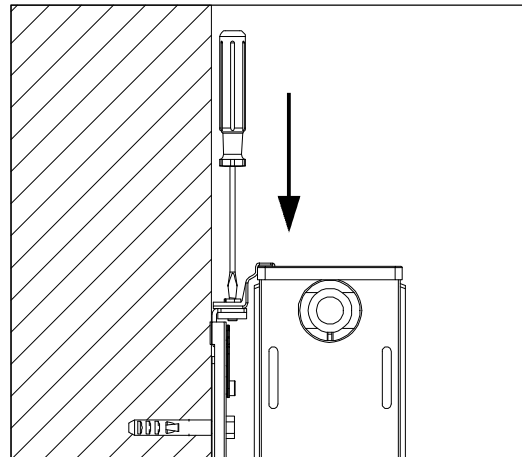
D: Schiene mit Schrauben und Dübeln an der Wand befestigen. Heizkörper in die untere Aufnahme einsetzen und gegen oberen Halter anlegen.

GB: Install the bracket to wall with screws and plugs. Place the radiator in the lower retainer and lean the radiator against the upper holder.

F: Fixez le rail au mur avec des vis et des chevilles. Placez le radiateur dans le logement inférieur et posez-le contre le support supérieur.

PL: Szynę zamocować na ścianie przy pomocy śrub i dybli. Radiator włożyć w dolne zamocowanie i oprzeć o górny wspornik.

CZ: Kolejničku připevněte šrouby a hmoždinkami na stěnu. Topné těleso nasadte na dolní úchytku a přikloňte k hornímu držáku.



3

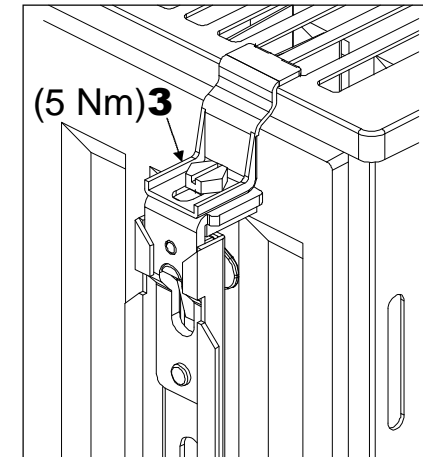
D: Oberen Halter (Pos.2, Abb.1) mit Schraubendreher o.ä. nach unten drücken bis Kunststoffssicherung einrastet und Haltepratze fest im Abdeckgitter sitzt. Um Toleranzen in der Bauhöhe des Heizkörpers auszugleichen, rastet der obere Halter in drei Stufen.

GB: Press the upper holder (pos.2, fig.1) downwards until the plastic security plate locks in and the bracket clip on holder is firmly fitted into the top grille. To overcome production tolerances in the height of radiator the plastic security plate locks in three stages when upper holder is moved downwards.

F: Poussez le support supérieur (pos. 2, fig. 1) vers le bas avec un tournevis ou autre jusqu'à ce que la fixation en plastique s'enclenche et que l'étrier de retenue soit bloqué dans la grille de protection. Pour compenser les tolérances de hauteur du radiateur, le support supérieur s'enclenche en trois positions.

PL: Górny wspornik (poz. 2, rys. 1) nacisnąć ku dołowi przy pomocy śrubokrętu lub innego narzędzia, aż zabezpieczenie z tworzywa sztucznego zaskoczy, a łapa wspornikowa będzie mocno siedzieć w siatce przykrywającej. Celem wyrównania tolerancji na wysokości konstrukcji radiatora, górny wspornik zaskakuje trójstopniowo.

CZ: Horní držák (poz. 2, obr. 1) stlačte pomocí šroubováku nebo jiného podobného nástroje dol, až se pojistka z umělé hmoty zasune a patka držáku pevně sedí v krycí mřížce. K vyrovnání tolerance stavební výšky topného tělesa je horní držák třístupňový.



4

D: Bei Bedarf kann der obere Halter durch Lösen der Schraube (Pos.3) seitlich und in der Tiefe verstellt werden.

GB: The upper holder can be adjusted to both sides and the depth where applicable by loosening the screws on top holder (Position 3).

F: Si nécessaire, le support supérieur peut être déplacé sur le côté et en profondeur en desserrant la vis (pos. 3).

PL: W razie potrzeby można górny wspornik przestawić w bok i w głąb, luzując śrubę (poz. 3).

CZ: Je-li třeba, můžete horní držák posunout uvolněním šroubu (poz. 3) jak do stran, tak do hloubky.